

Robotický čistič bazénov Basic 10 / Classic 10 / Classic 10+

Pokyny pre používateľa SK



SK

Robotický čistič bazénov
Základné 10/Klasické 10/Klasické 10+
Pokyny pre používateľa

Obsah

1. ÚVOD	3
2. ŠPECIFIKÁCIE.....	3
3. UPOZORNENIA A UPOZORNENIA	3
3.1 Upozornenia	3
3.2 Upozornenia.....	3
4. SÚČASTI ČISTIČA BAZÉNOV	4
5. POUŽÍVANIE ČISTIČA BAZÉNOV	5
5.1 Nastavenie.....	5
5.2 Vloženie bazénového čističa do bazéna.....	6
5.3 Kontrolky – iba model Classic 10+.....	6
5.4 Vybratie bazénového čističa z bazéna	7
6. ČISTENIE DVOJITÉHO FILTRAČNÉHO KOŠA	8
6.1 Čistenie po použití.....	8
6.2 Pravidelné čistenie filtra	9
7. ČISTENIE OBJEŽNÉHO KOLA.....	10
8. MIMOSEZÓNNE SKLADOVANIE.....	11
9. RIEŠENIE PORÚCH.....	12

Robotický čistič bazénov

Základné 10/Klasické 10/Klasické 10+ Pokyny pre používateľa

1. ÚVOD

Ďakujeme, že ste si zakúpili robotický čistič bazénov Maytronics.

Sme si istí, že váš robotický čistič bazénov Maytronics vám poskytne spoľahlivé, pohodlné a cenovo výhodné čistenie bazéna. Jeho spoľahlivá filtrácia za všetkých podmienok bazéna a aktívne čistenie kefkou zlepšujú hygienu bazéna.

Robotické čističe bazénov od spoločnosti Maytronics ponúkajú pokročilé technológie čistenia, dlhotrvajúci výkon a jednoduchú údržbu. Vy a vaša rodina si budete môcť užívať plávanie s plnou istotou, že váš bazén je úplne čistý.

2. ŠPECIFIKÁCIE

Krytie motora: IP 68

Minimálna hĺbka: 0,4 m (1,33 stopy)

Maximálna hĺbka: 5 m (16,4 stôp)

Digitálny napájací zdroj

Vstup: 100 V AC – 125 V AC alebo 200 V AC – 230 V AC
50 Hz – 60 Hz

Výstup: <30 V DC
IP54

3. UPOZORNENIA A UPOZORNENIA

3.1 Upozornenia



- Používajte iba originálne dodaný napájací zdroj
- Uistite sa, že elektrická zásuvka je chránená prúdovým chráničom (GFI) alebo prúdový chránič (ELI)
- Udržujte zdroj napájania mimo dosahu stojatej vody
- Umiestnite zdroj napájania aspoň 3,5 m (12 stôp) od okraja bazéna
- Nevstupujte do bazéna, kým je v prevádzke čistič bazénov
- Pred servisom odpojte zdroj napájania
- Robotický čistič bazénov uchovávajte mimo dosahu detí alebo osôb so zníženými fyzickými, zmyslovými alebo duševnými schopnosťami, alebo s nedostatkom skúseností a znalostí, pokiaľ nie sú pod dohľadom alebo nedostali pokyny.

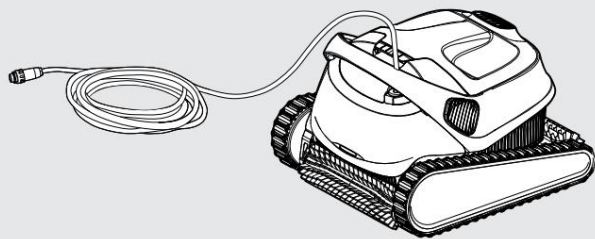
3.2 Upozornenia

Čistič bazénov používajte iba v nasledujúcich podmienkach vody:

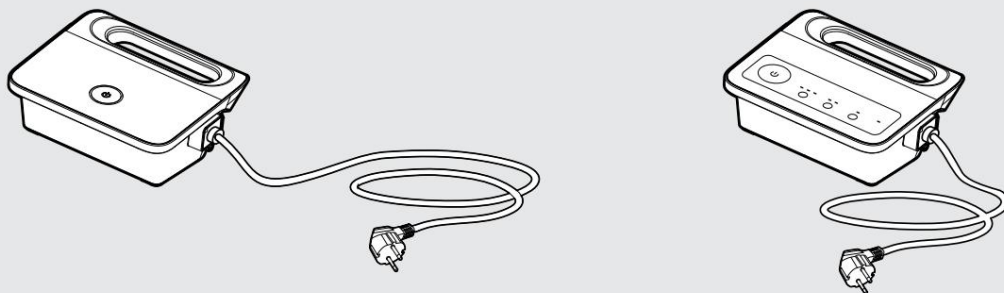
Chlór	Maximálne 4 ppm.
pH	7,0 – 7,8
Teplota	6 – 35 °C (43 – 95 °F)
NaCl	Maximálne 5000 ppm.

4. SÚČIASTKY ČISTIČA BAZÉNOV

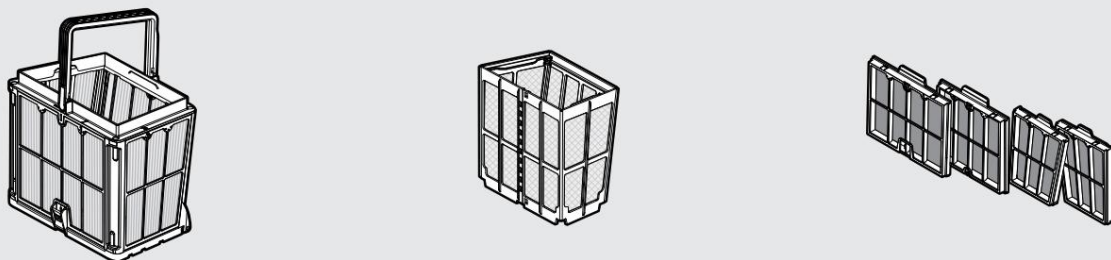
► Robotický čistič bazénov Model Basic 10 / Classic 10 / Classic 10+



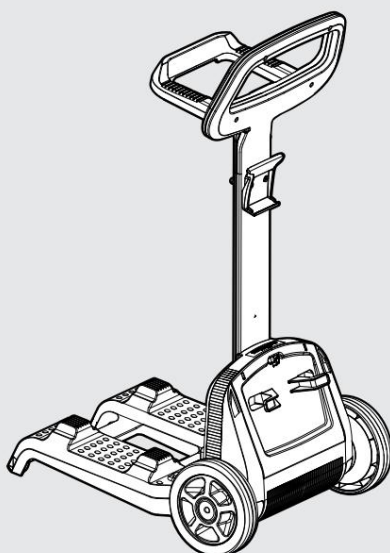
► Možnosti napájania



► Možnosti filtrácie



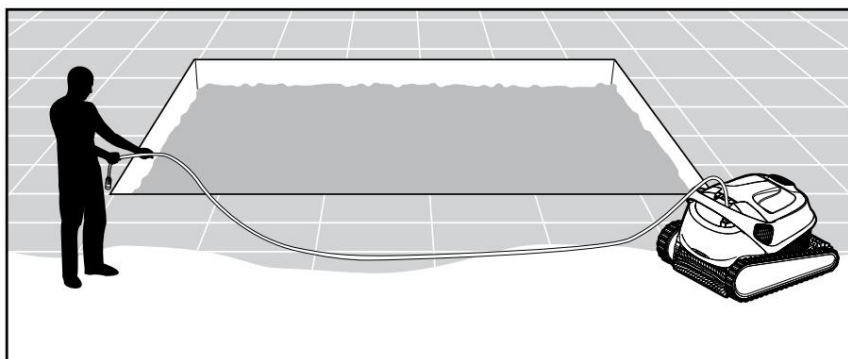
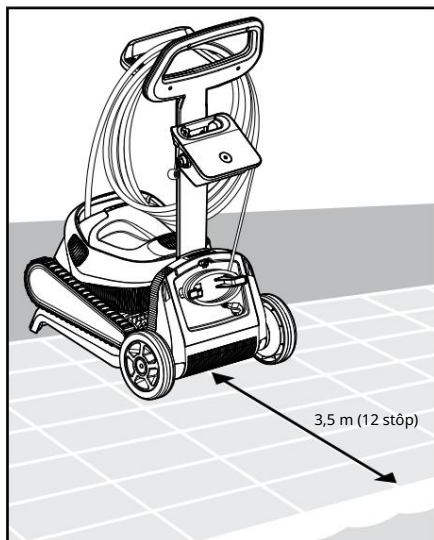
► Súprava Caddy - voliteľná



5. POUŽÍVANIE ČISTIČA BAZÉNOV

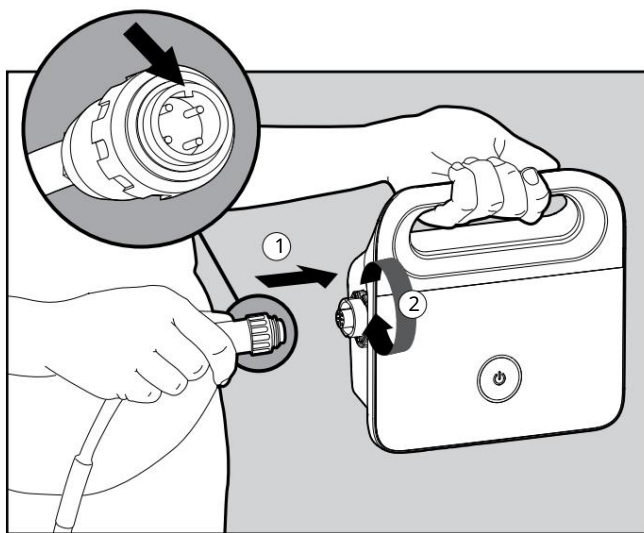
5.1 Nastavenie

Pred prvým použitím čističa bazénov vykonajte nasledujúce kroky:

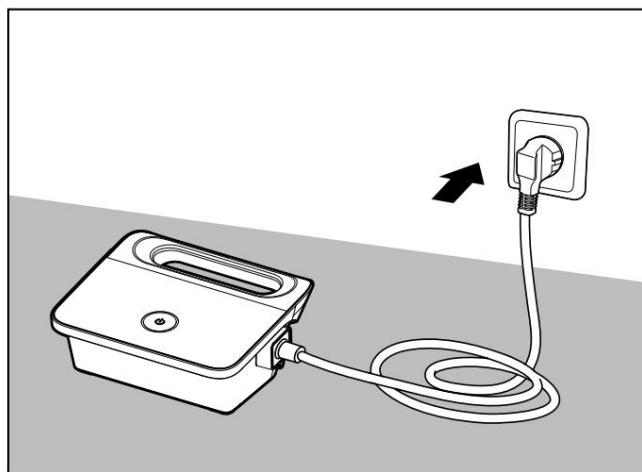


5.1.1 Umiestnite zdroj napájania tak, aby bol približne v strede dlhšej strany bazéna vo vzdialenosti 3,5 m (12 stôp).

Odviňte kábel a úplne ho natiahnite tak, aby mal žiadne zádržely.



5.1.3 Pripojte plávajúci kábel k napájaniu napájací zdroj zasunutím zárezu na konektore (1) zarovnaného s drážkou v objímke na napájacom zdroji a otočením v smere hodinových ručičiek (2).

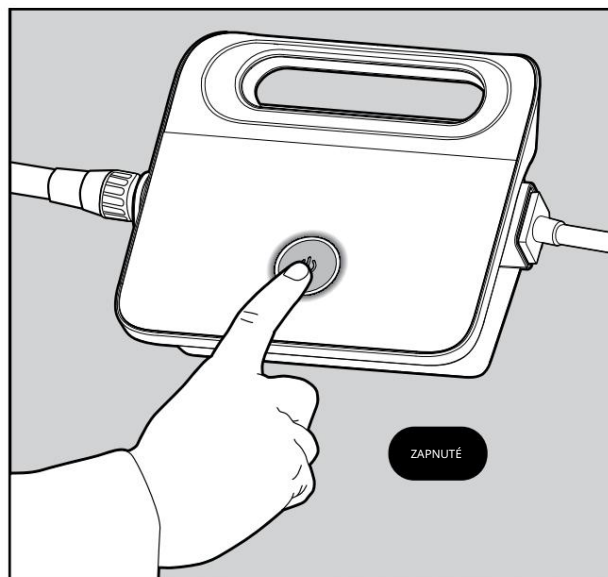


5.1.4 Zapojte napájací zdroj a nechajte ho v polohe VYPNUTÉ.

5.2 Vloženie bazénového čističa do bazéna



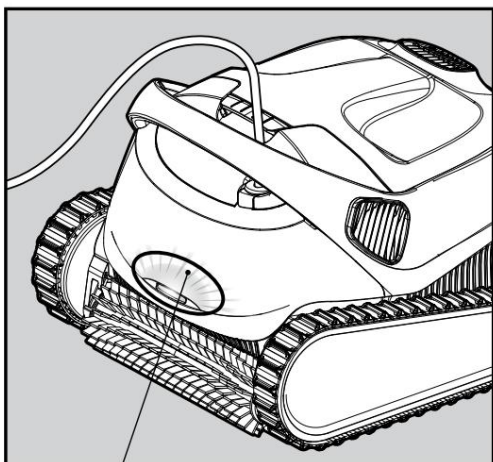
5.2.1 Vložte čistič bazénov do bazéna. Uvoľnite čistič bazénov a nechajte ho klesnúť na dno bazéna. Uistite sa, že plávajúci kábel nie je prekážkou.



5.2.2 Zapnite napájanie. Čistič bazénov bude teraz v prevádzke, kým nedosiahne koniec čistiaceho cyklu.

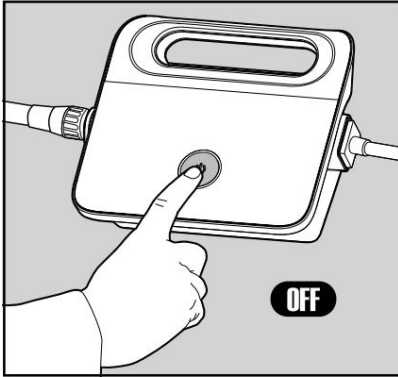
5.3 Kontrolky – iba model Classic 10+

Svetlo	Indikácia
Blikajúce modré svetlo	Normálna prevádzka čističa bazénov
Blikajúca zelená	Dialkové ovládanie alebo smartfón komunikujú s čističom bazénov



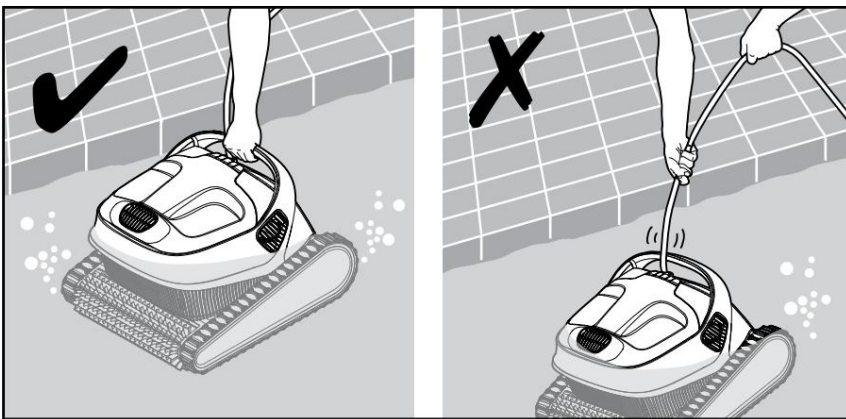
5.3.1 Kontrolky.

5.4 Vybratie bazénového čističa z bazéna



Vypnite a odpojte napájací zdroj.

5.4.1



5.4.2 Pomocou plávajúceho kábla privedte čistič bazénov k okraju bazéna. Pomocou rukoväte vyberte čistič bazénov z bazéna.



NEVYŤAHUJTE ČISTIČ BAZÉNA Z BAZÉNA POMOCOU KÁBLA.



5.4.3 Umiestnite čistič bazénov na okraj bazéna a nechajte ho voda odtečie.

6. ČISTENIE DVOJITÉHO FILTRAČNÉHO KOŠA

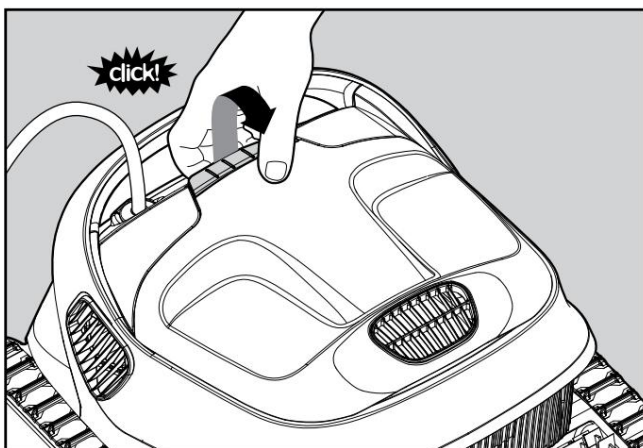


Uistite sa, že je napájací zdroj vypnutý a odpojený od siete.

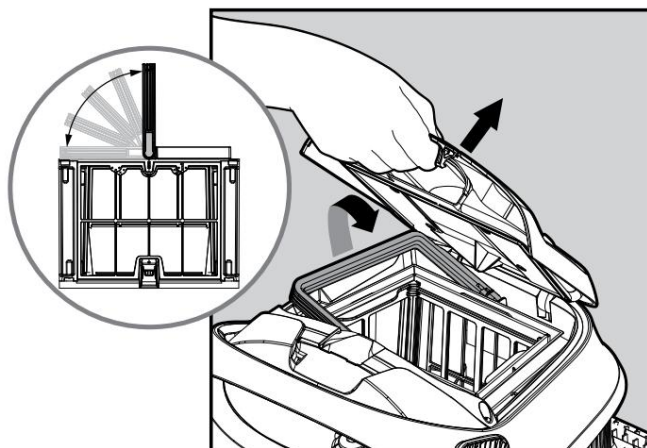
Dôrazne sa odporúča vyčistiť filtračný kôš po každom čistiacom cykle.

Poznámka: Pred čistením nenechajte filtračné panely vyschnúť.

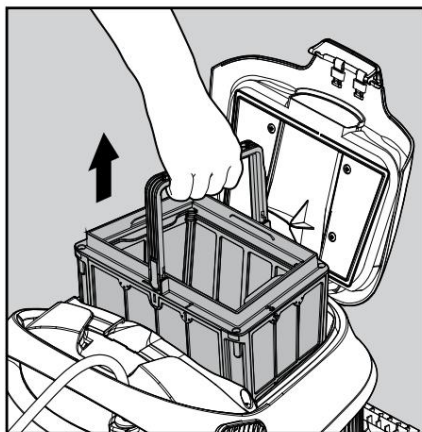
6.1 Čistenie po použití – vybratie a čistenie dvojitého filtračného koša



6.1.1 Otvorte kryt filtra.



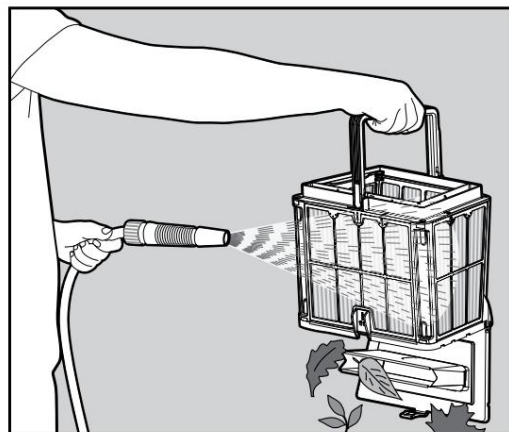
6.1.2 Po otvorení krytu filtra sa rukoväť samostatne zdvihne.



6.1.3 Zdvihnite košík.



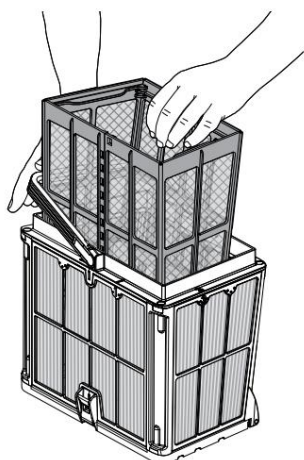
6.1.4 Otvorte západku, aby ste uvoľnili spodné veko a odstránili nečistoty.



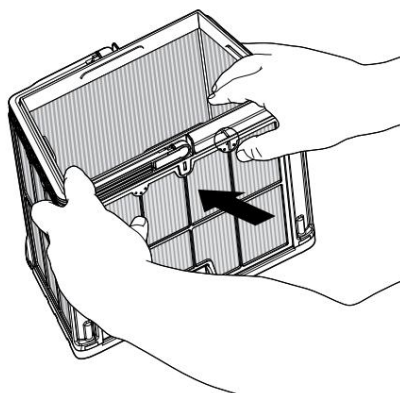
6.1.5 Vyčistite filtračný kôš hadicou.

6.2 Pravidelné čistenie filtra – odporúča sa aspoň raz mesačne

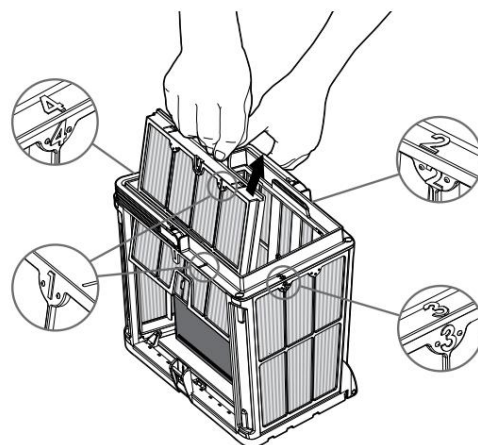
Demontujte 4 ultrajemné filtračné panely vonkajšieho koša podľa nasledujúcich krokov:



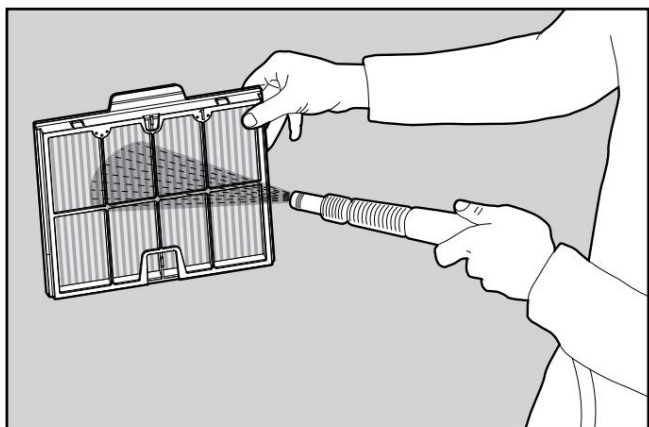
6.2.1 Podržte rukoväť a vyberte vnútorný sieťový kôš.



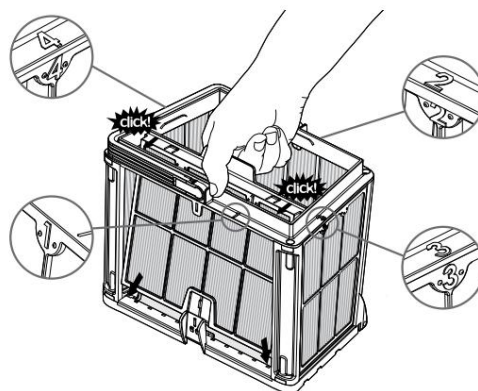
6.2.2 Demontujte panely, začnite stlačením palcami na panel 1.



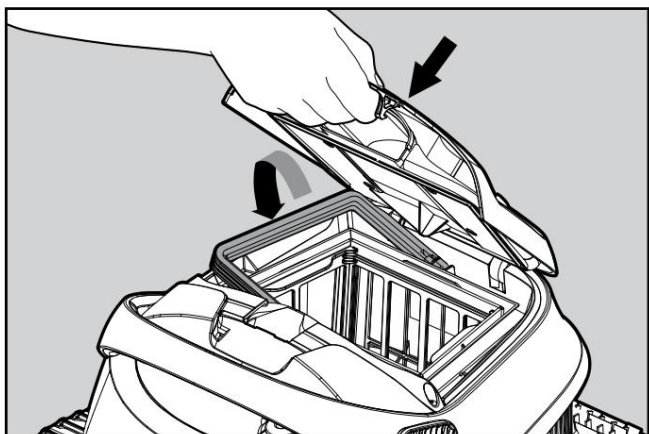
6.2.3 Pokračujte v demontáži panelov v poradí podľa ich čísel: 2 → 3 → 4.



6.2.4 Vyčistite filtračné panely hadicou.



6.2.5 Filtračné panely zostavte podľa nasledujúceho poradia: Panel 4 → 3 → 2 → 1.



6.2.6 Vložte čistý filtračný kôš a zatvorte kryt filtra.

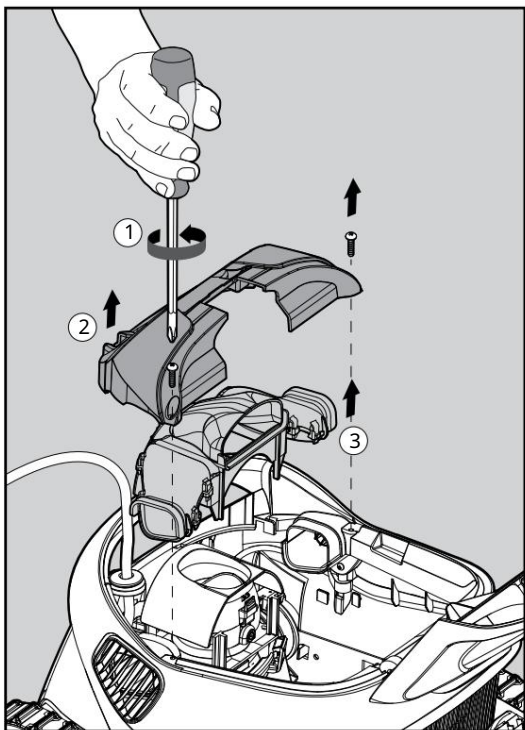
7. ČISTENIE OBJEŽNÉHO KOLESA

7.1 Ak si všimnete nečistoty zachytené v obežnom kolese:

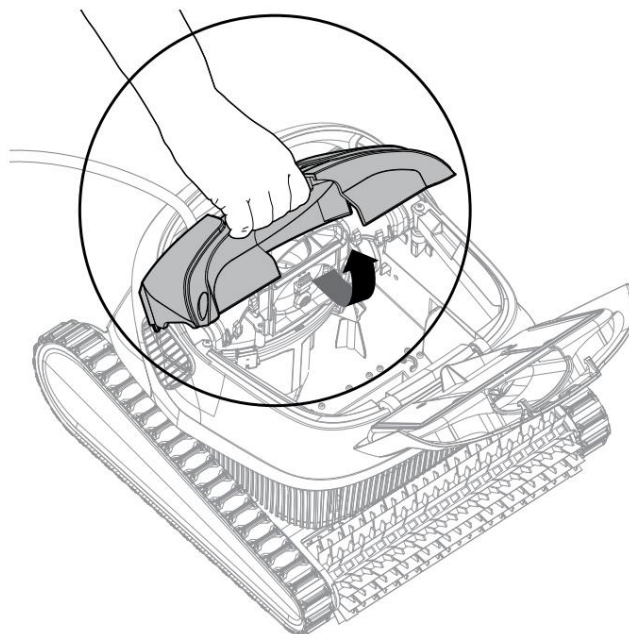


Uistite sa, že je napájací zdroj vypnutý a odpojený od siete.

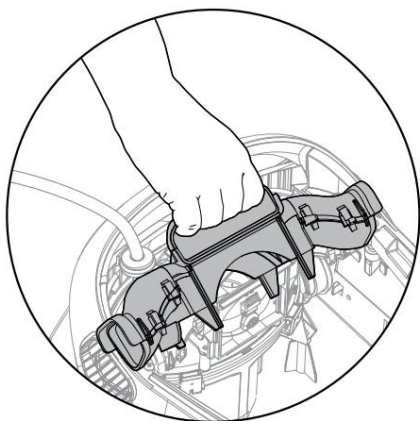
Vyčistite nečistoty zachytené v otvore obežného kolesa podľa nasledujúcich krokov:



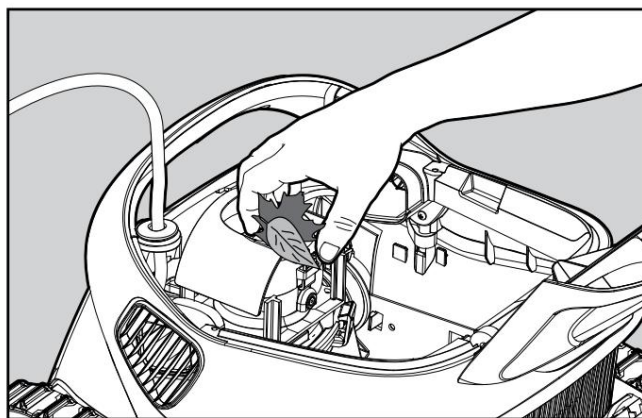
7.1.1



7.1.2

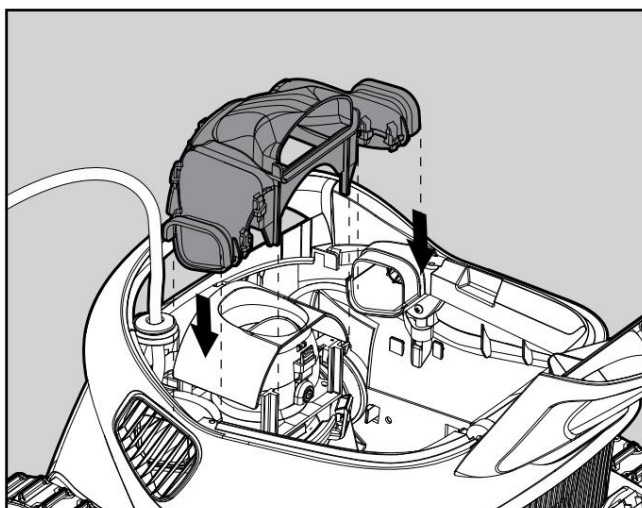


7.1.3

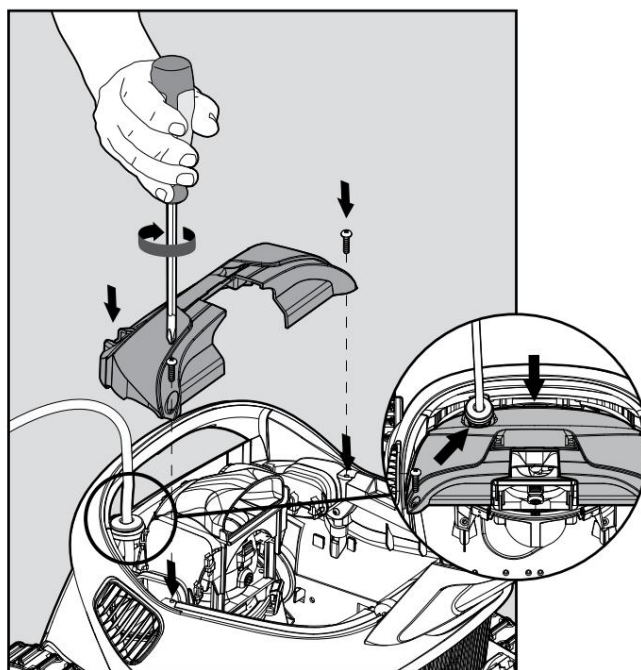


7.1.4

7.2 Zostavte priestor obežného kolesa podľa nasledujúcich krokov:



7.2.1

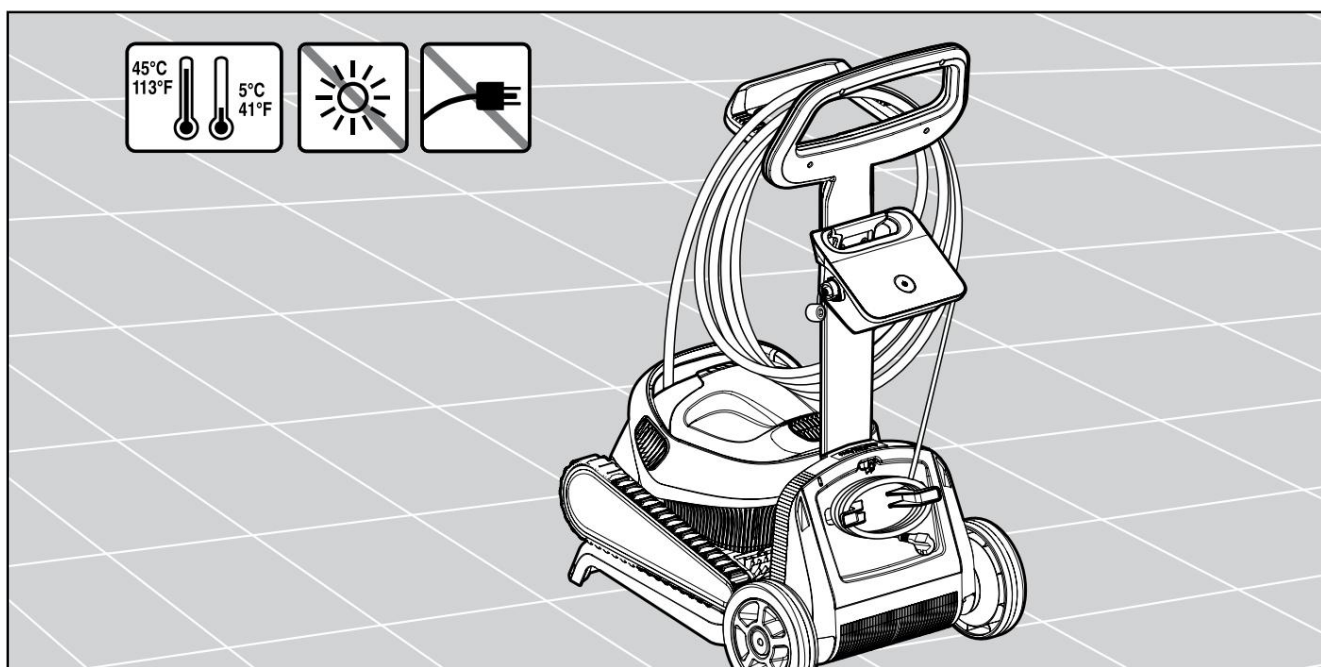


7.2.2

8. SKLADOVANIE MIMO SEZÓNŸ

Ak sa bazénový čistič nebude používať dlhší čas, vykonajte nasledujúce kroky uskladnenia:

- Uistite sa, že v čističi bazénov nezostala žiadna voda • Dôkladne vyčistite filtračný kôš a panely a vložte ich na miesto • Zrolujte kábel tak, aby nebol zauzlený • Čistič bazénov skladujte na chránenom mieste mimo dosahu priameho slnka/dažďa/mrazu pri teplote medzi 5° – 45°C (41° – 113°F)



9. RIEŠENIE PORÚCH

Ak navrhované riešenia problém nevyriešia, kontaktujte svojho predajcu alebo servisné stredisko.

Príznak	Možný dôvod	Nápravné opatrenia
Napájací zdroj alebo jeho LED dióda na vypínači nefungujú.	<ul style="list-style-type: none"> • V zásuvke v stene nie je napätie. • Napájanie nie je zapnuté. • Napájací kábel nie je správne zapojený do zásuvky napájacieho zdroja. 	<ul style="list-style-type: none"> • Skontrolujte, či je v zásuvke v stene napätie. • Skontrolujte, či je zdroj napájania zapojený a zapnutý. • Skontrolujte, či je napájací kábel bezpečne zapojený do zdroja napájania. • Vypnite napájanie. Počkajte 30 sekúnd a potom ho znova zapnite.
Čistič bazénov sa nehýbe.	<ul style="list-style-type: none"> • Plávajúci kábel nie je správne zapojený do elektrickej zásuvky. • Prekážka blokuje obežné koleso, koľajnice alebo kolesá. 	<ul style="list-style-type: none"> • Skontrolujte, či je plávajúci kábel bezpečne a úplne pripojený k zdroju napájania. • Odpojte zdroj napájania. Otvorte kryt obežného kolesa a skontrolujte, či v obežnom kolese nie je nič zachytené. Skontrolujte, či nič neblokuje koľajnice alebo kolesá.
Čistič bazénov sa točí v kruhu.	<ul style="list-style-type: none"> • Zanesený filtračný kôš. • Nečistoty uviaznuté v telese obežného kolesa alebo v kryte obežného kolesa. • Nesprávne umiestnený zdroj napájania. • Riasy alebo voda v bazéne sú mimo špecifikácie. 	<ul style="list-style-type: none"> • Vyčistite filtračný kôš. • Odstráňte nečistoty uviaznuté v telese obežného kolesa alebo v kryte obežného kolesa (obrázky 7.2.1 a 7.2.2). • Umiestnite zdroj napájania tak, aby čistič bazénov mohol voľne dosiahnuť na celú plochu bazéna. • Správne podmienky bazéna a vody.
Čistič bazénov sa neotáča ani nepohybuje v jednom iba smer.	<ul style="list-style-type: none"> • Nečistoty uviaznuté v telese obežného kolesa alebo v kryte obežného kolesa. 	<ul style="list-style-type: none"> • Odstráňte nečistoty uviaznuté v telese obežného kolesa alebo v kryte obežného kolesa (obrázky 7.2.1 a 7.2.2).
Čistič bazénov sa pohybuje, ale bazén nečistí.	<ul style="list-style-type: none"> • Zanesený filtračný kôš. • Nečistoty uviaznuté v telese obežného kolesa alebo v kryte obežného kolesa. 	<ul style="list-style-type: none"> • Vyčistite filtračný kôš. • Odstráňte nečistoty uviaznuté v telese obežného kolesa alebo v kryte obežného kolesa (obrázky 7.2.1 a 7.2.2).
Čistič bazénov čistí iba časť bazéna.	<ul style="list-style-type: none"> • Nesprávne umiestnený zdroj napájania. • Pre správnu funkciu čističa bazénov nie je uvoľnený dostatočný počet plávajúcich káblov. 	<ul style="list-style-type: none"> • Umiestnite zdroj napájania tak, aby čistič bazénov mohol voľne dosiahnuť na celú plochu bazéna. • Skontrolujte, či je v plávajúcom kábli dostatočná vôľa, aby čistič bazénov dosiahol na celý bazén. • Vyčistite filtračný kôš.
Plávajúci kábel je zalomený.	<ul style="list-style-type: none"> • Zanesený filtračný kôš. • Nečistoty uviaznuté v telese obežného kolesa alebo v kryte obežného kolesa. 	<ul style="list-style-type: none"> • Vyčistite filtračný kôš. • Odstráňte nečistoty uviaznuté v telese obežného kolesa alebo v kryte obežného kolesa. (výkresy 7.2.1 a 7.2.2). • Ak chcete odstrániť zalomenia, plávajúci kábel úplne natiahnite a nechajte ho aspoň jeden deň na slnku.
Čistič bazénov nelezie po stenách.	<ul style="list-style-type: none"> • Zanesený filtračný kôš. • Riasy na stenách. • Nevhodná hodnota pH. • Nečistoty uviaznuté v telese obežného kolesa alebo v kryte obežného kolesa. 	<ul style="list-style-type: none"> • Vyčistite filtračný kôš. • Skontrolujte hladinu chemikálií vo vode. Nesprávna hladina môže viesť k rastu rias, čo môže spôsobiť klzkosť stien. Ak áno, upravte úroveň a vydrhnite steny. • Odstráňte nečistoty uviaznuté v telese obežného kolesa alebo v kryte obežného kolesa (výkresy 7.2.1 a 7.2.2).

Robotický čistič bazénov Basic 10 / Classic 10 / Classic 10+

8151840