

# Robot medencetisztító Basic 10 / Classic 10 / Classic 10+

HU Felhasználói utasítások



HU

Robot medencetisztító  
Alap 10/Klasszikus 10/Klasszikus 10+  
Felhasználói utasítások

Tartalomjegyzék

1. BEVEZETÉS .....	3
2. MŰSZAKI ADATOK.....	3
3. FIGYELMEZTETÉSEK ÉS ÓVINTÉZKEDÉSEK .....	3
3.1 Figyelmeztetések .....	3
3.2 Figyelmeztetések.....	3
4. MEDENCETISZTÍTÓ ALKATRÉSZEI .....	4
5. A MEDENCETISZTÍTÓ HASZNÁLATA .....	5
5.1 Beállítás.....	5
5.2 A medencetisztító behelyezése a medencébe.....	6
5.3 Jelzőfények – csak a Classic 10+ modellnél.....	6
5.4 A medencetisztító eltávolítása a medencéből .....	7
6. A KETTŐS SZŰRŐKOSÁR TISZTÍTÁSA .....	8
6.1 Használat utáni tisztítás.....	8
6.2 Rendszeres szűrőtisztítás .....	9
7. A JÁRÓKERÉK TISZTÍTÁSA.....	10
8. TÁROLÁS SZEZONON KÍVÜL.....	11
9. HIBAELHÁRÍTÁS.....	12

# Robot medencetisztító

## Alap 10/Klasszikus 10/Klasszikus 10+

### Felhasználói utasítások

#### 1. BEVEZETÉS

Köszönjük, hogy Maytronics robot medencetisztítót vásárolt.

Biztosak vagyunk benne, hogy a Maytronics robot medencetisztító megbízható, kényelmes és költséghatékony medencetisztítást biztosít Önnek. Megbízható szűrése minden medencekörülmény között és aktív kefézése fokozza a medence higiéniáját.

A Maytronics robot medencetisztítói fejlett tisztítási technológiákat, tartós teljesítményt és egyszerű karbantartást kínálnak. Ön és családja teljes bizalommal élvezheti az úszást, tudván, hogy medencéje teljesen tiszta.

#### 2. MŰSZAKI ADATOK

Motorvédelem: IP 68

Minimális mélység: 0,4 m (1,33 láb)

Maximális mélység: 5 m (16,4 láb)

Digitális tápegység

Bemenet: 100 VAC - 125 VAC vagy 200 VAC - 230 VAC  
50 Hz - 60 Hz

Kimenet: <30 VDC  
IP54

#### 3. FIGYELMEZTETÉSEK ÉS ÓVINTÉZKEDÉSEK

##### 3.1 Figyelmeztetések



- Kizárólag az eredetileg mellékelt tápegységet használja
- Győződjön meg arról, hogy a konnektor védve van egy földzárlatvédelmi megszakítóval (GFI) vagy egy földzárlat-megszakító (ELI)
- Tartsa távol a tápegységet állóvíztől
- Helyezze a tápegységet legalább 3,5 m (12 láb) távolságra a medence szélétől
- Ne lépjen be a medencébe, amíg a medencetisztító működik
- Szervizelés előtt húzza ki a tápegységet
- Tartsa a robot medencetisztítót gyermekektől, csökkent fizikai, érzékszervi vagy mentális képességű, illetve tapasztalatlan és tudás nélküli személyektől elzárva, kivéve, ha felügyeletet vagy útmutatást kapnak.

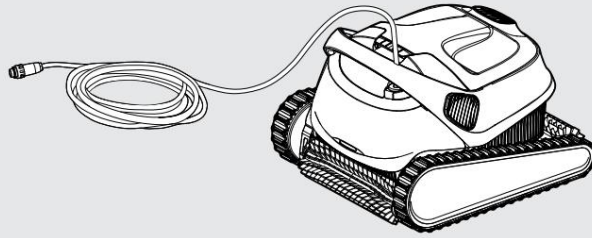
##### 3.2 Figyelmeztetések

A medencetisztítót csak a következő vízviszonyok mellett használja:

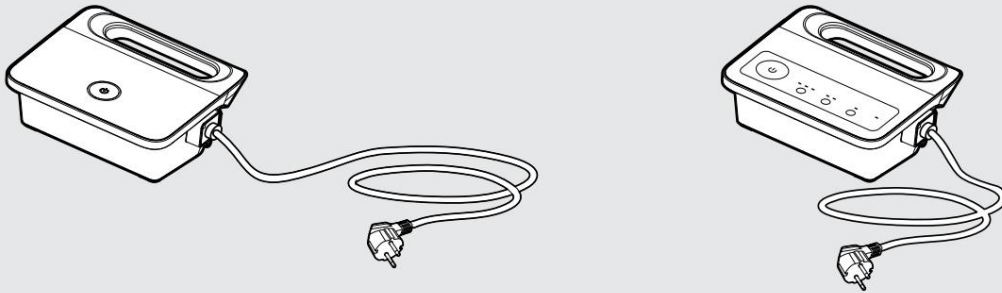
Klór	4 ppm maximum
pH-érték	7,0 - 7,8
Hőmérséklet	6–35 °C (43–95 °F)
NaCl	5000 ppm maximum

#### 4. MEDENCETISZTÍTÓ ALKATRÉSZEI

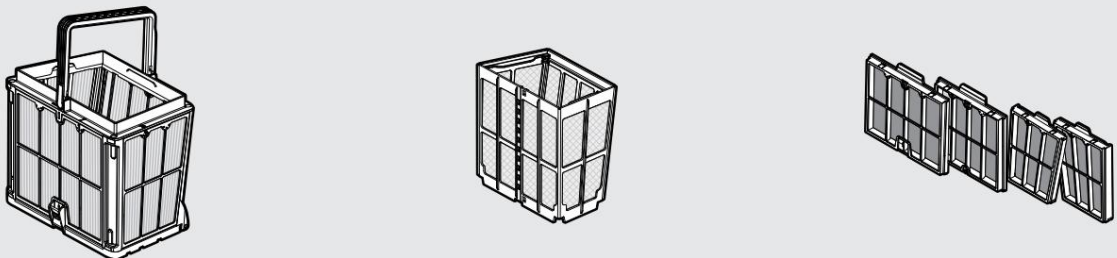
##### ▶ Robot medencetisztító modell Basic 10 / Classic 10 / Classic 10+



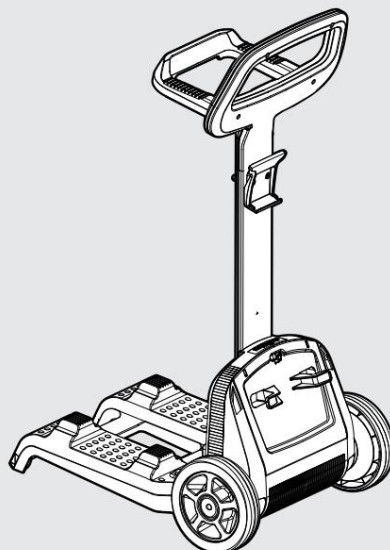
##### ▶ Tápellátási lehetőségek



##### ▶ Szűrési lehetőségek



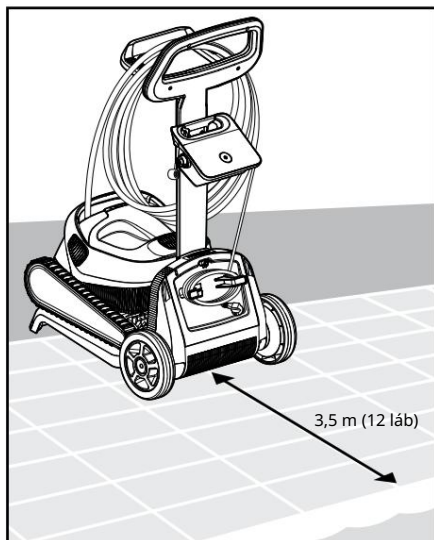
##### ▶ Caddy készlet - opcionális



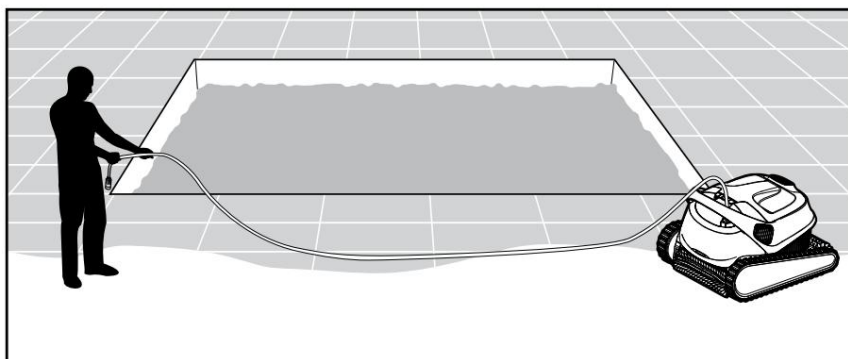
## 5. A MEDENCETISZTÍTÓ HASZNÁLATA

### 5.1 Beállítás

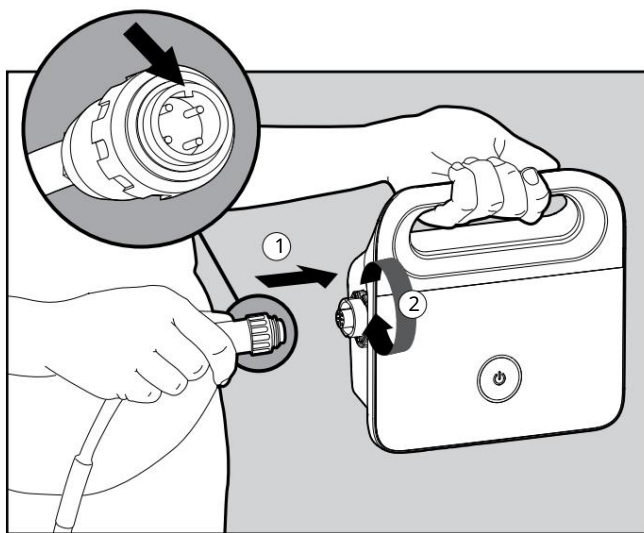
A medencetisztító első használata előtt végezze el a következő lépéseket:



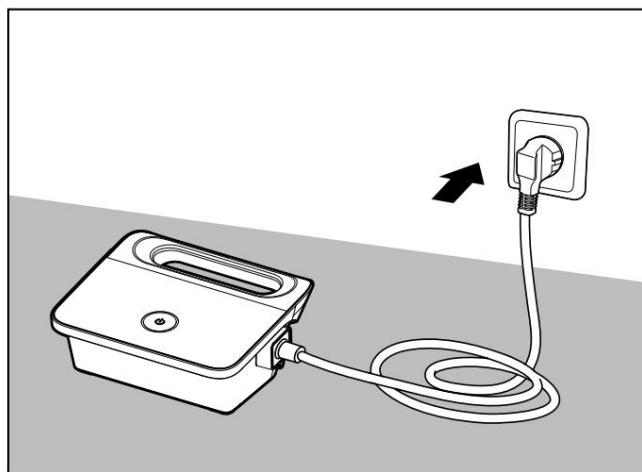
**5.1.1** Helyezze el a tápegységet úgy, hogy az körülbelül a medence hosszú oldalának közepén legyen, 3,5 m (12 láb) távolságra.



Tekerje le a kábelt, és feszítse ki teljesen, hogy nincsenek görbék.



**5.1.3** Csatlakoztassa a lebegő kábelt a tápkábelhez úgy, hogy a csatlakozón lévő bevágást (1) a tápegység foglalatának hornyával egy vonalba helyezi, majd az óramutató járásával megegyező irányba forgatja (2).

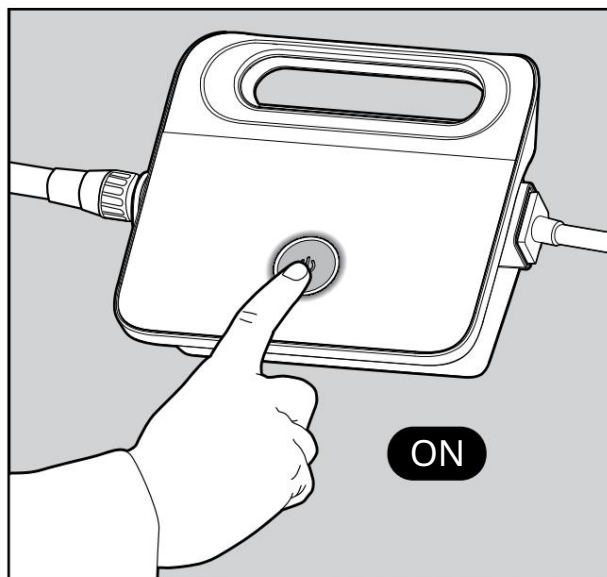


**5.1.4** Csatlakoztassa a tápegységet, és hagyja KI állásban.

## 5.2 A medencetisztító behelyezése a medencébe



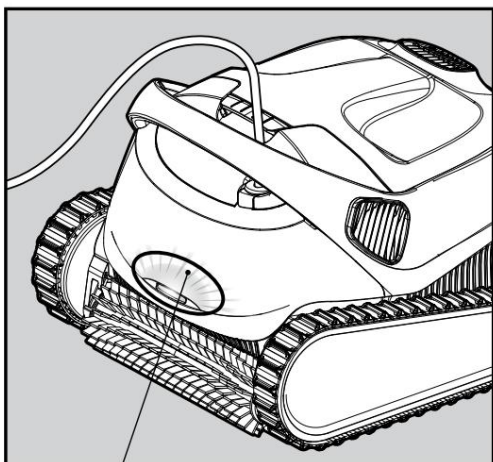
**5.2.1** Helyezze a medencetisztítót a medencébe. Engedje el a medencetisztítót, és hagyja, hogy lesüllyedjen a medence aljára. Győződjön meg arról, hogy az úszókábel mentes minden akadálytól.



**5.2.2** Kapcsolja BE a tápegységet. A medencetisztító most a tisztítási ciklus végéig működik.

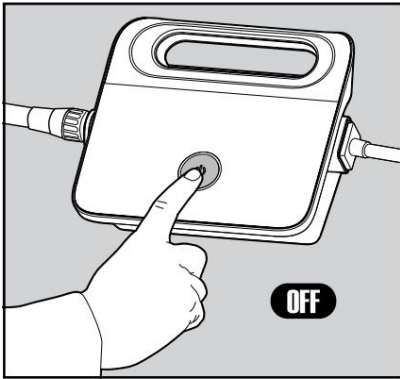
## 5.3 Jelzőfények – csak a Classic 10+ modellnél

Fény	Jelzés
Kék villogás	A medencetisztító normál működése
Zölden villog	Távírányító vagy okostelefon kommunikál a medencetisztítóval



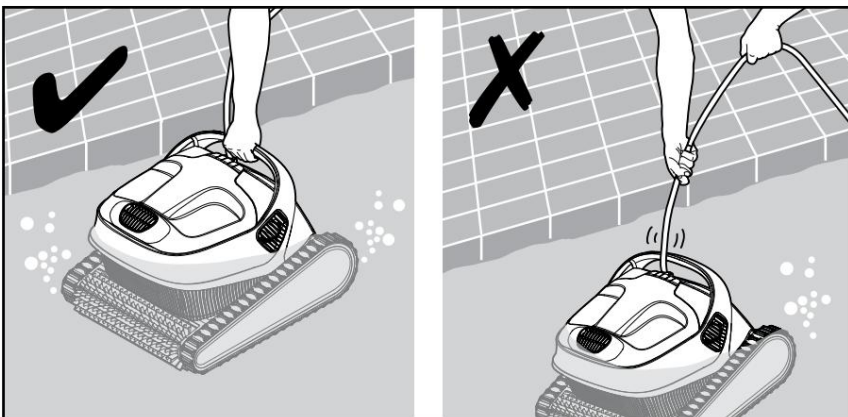
**5.3.1** Jelzőfények.

## 5.4 A medencetisztító eltávolítása a medencéből



Kapcsolja KI és húzza ki a tápegységet.

5.4.1



5.4.2 Az úszókábel segítségével vigye a medencetisztítót a medence széléhez. A fogantyú segítségével vegye ki a medencetisztítót a medencéből.



NE A KÁBEL SEGÍTSÉGÉVEL HÚZZA KI A MEDENCETISZTÍTÓT A MEDENCÉBŐL.



5.4.3 Helyezze a medencetisztítót a medence szélére, és hagyja a víz kifolyik.

## 6. A KETTŐS SZŰRŐKOSÁR TISZTÍTÁSA

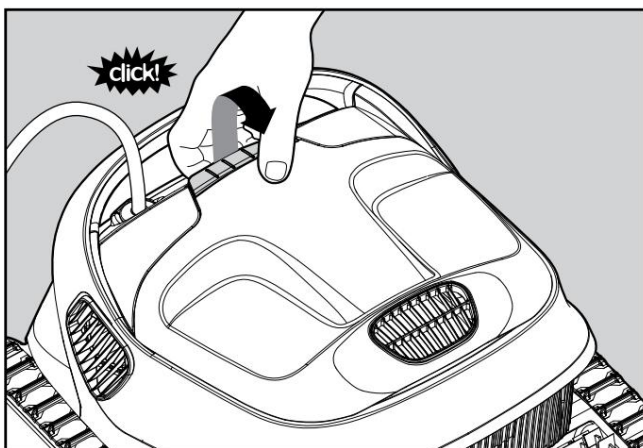


Győződjön meg arról, hogy a tápegység ki van kapcsolva és ki van húzva a konnektorból.

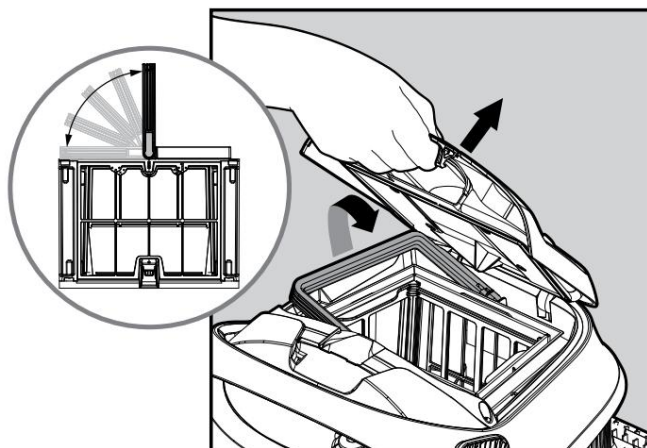
Minden tisztítási ciklus után erősen ajánlott kitisztítani a szűrőkosarat.

Megjegyzés: Tisztítás előtt ne hagyja kiszáradni a szűrőpaneleket.

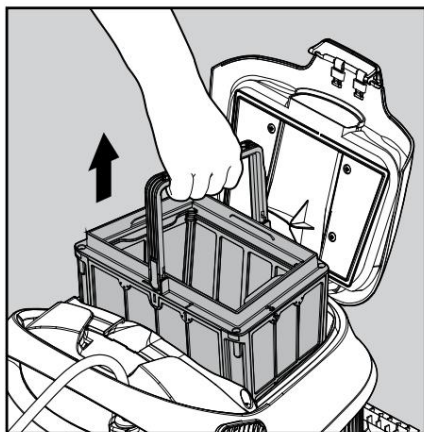
### 6.1 Használat utáni tisztítás - a kettős szűrőkosár eltávolítása és tisztítása



6.1.1 Nyissa ki a szűrő fedelét.



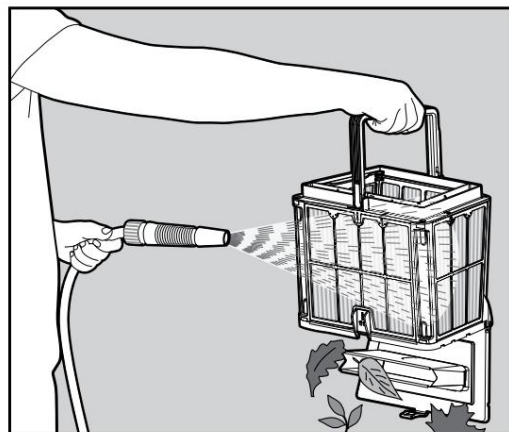
6.1.2 A szűrőfedél kinyitásakor a fogantyú magától felemelkedik.



6.1.3 Emelje fel a kosarat.



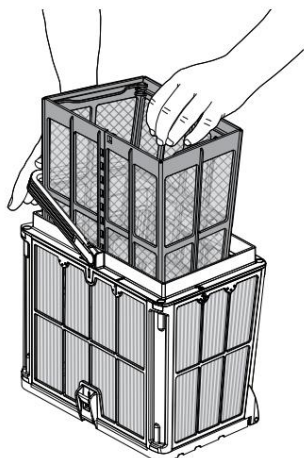
6.1.4 Nyissa ki a reteszt az alsó fedél kioldásához, hogy eltávolíthassa a törmelékét.



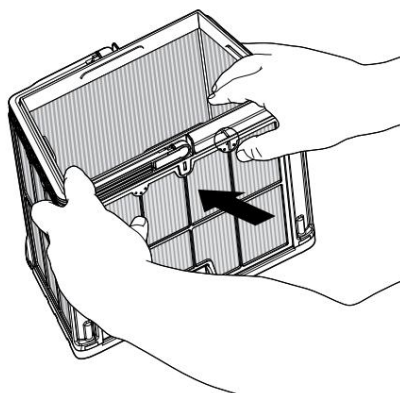
6.1.5 Tisztítsa meg a szűrőkosarat egy tömlővel.

## 6.2 Rendszeres szűrőtisztítás – legalább havonta egyszer ajánlott

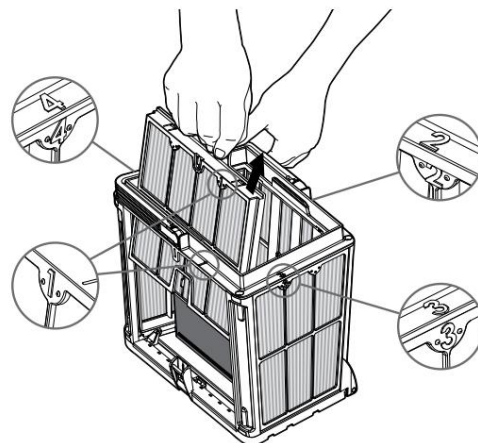
Szerelje szét a külső kosár 4 ultrafinom szűrőpaneljét a következő lépések szerint:



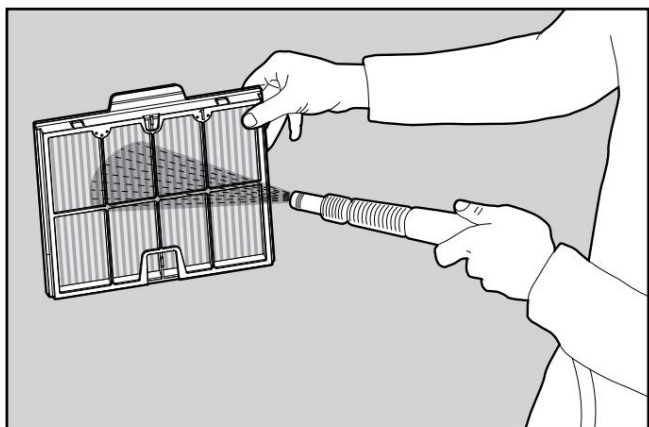
**6.2.1** A fogantyút lenyomva tartva vegye ki a belső hálós kosarat.



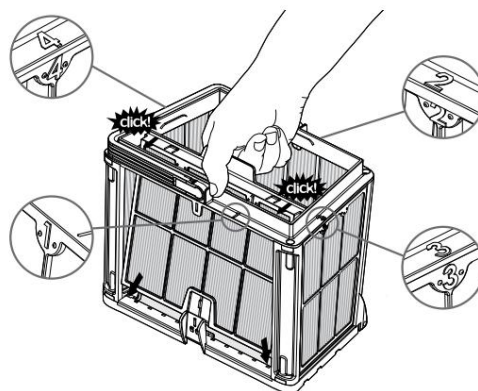
**6.2.2** Szerelje le a paneleket, először a hüvelykujjával nyomja meg az 1-es panelt.



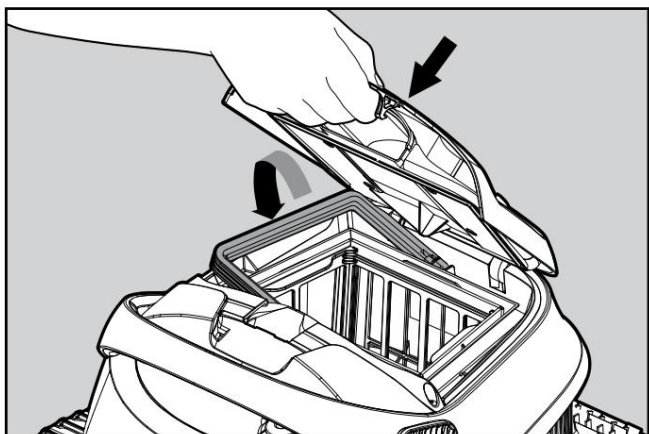
**6.2.3** Folytassa a panelek szétszerelését számozásuk sorrendjében: 2 → 3 → 4.



**6.2.4** Tisztítsa meg a szűrőpaneleket egy tömlővel.



**6.2.5** A szűrőpaneleket a következő sorrend szerint szerelje össze: 4. panel → 3. → 2. → 1.



**6.2.6** Helyezze be a tiszta szűrőkosarat, és zárja le a szűrő fedelét.

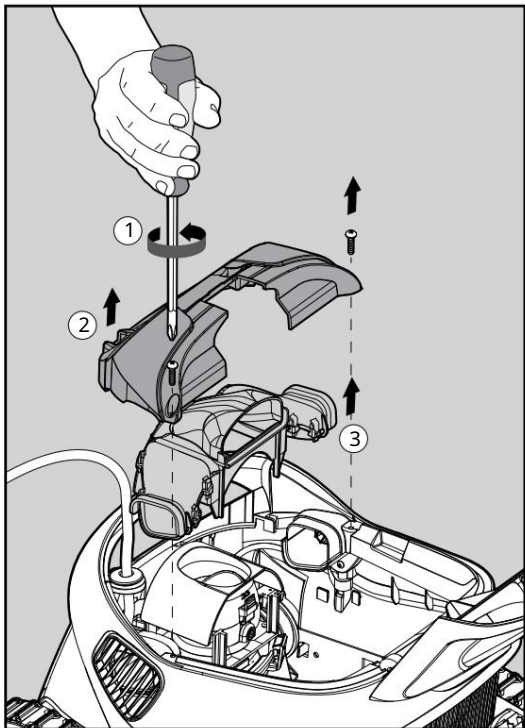
## 7. A JÁRÓKERÉK TISZTÍTÁSA

### 7.1 Ha szennyeződést észlel a járókerékben:

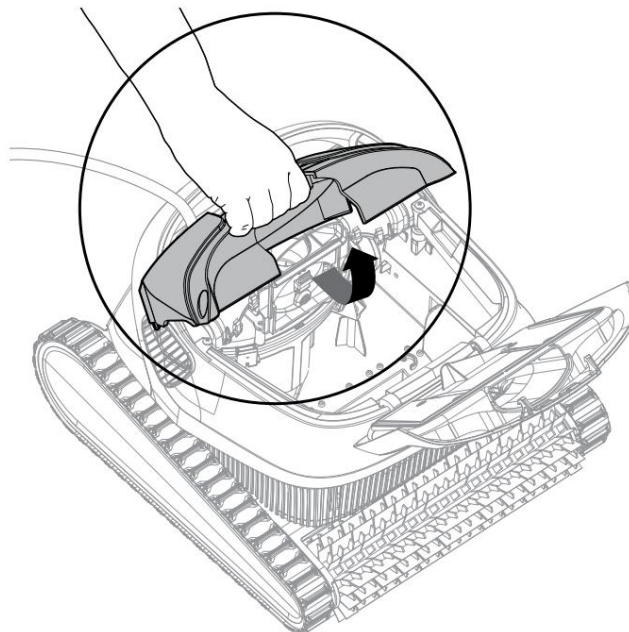


Győződjön meg arról, hogy a tápegység ki van kapcsolva és ki van húzva a konnektorból.

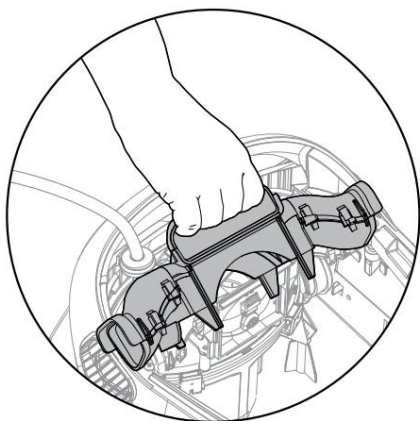
Tisztítsa ki a járókerék nyílásában rekedt szennyeződéseket a következő lépések szerint:



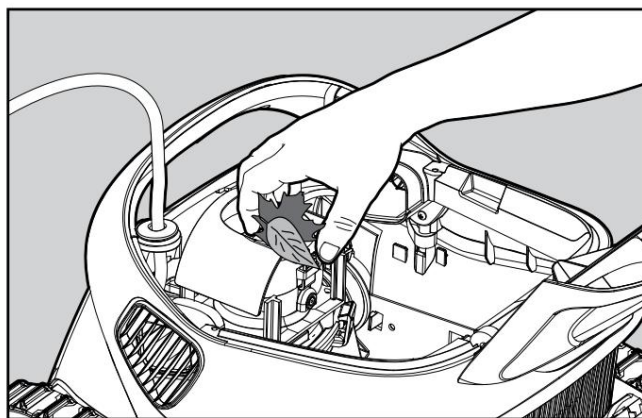
7.1.1



7.1.2

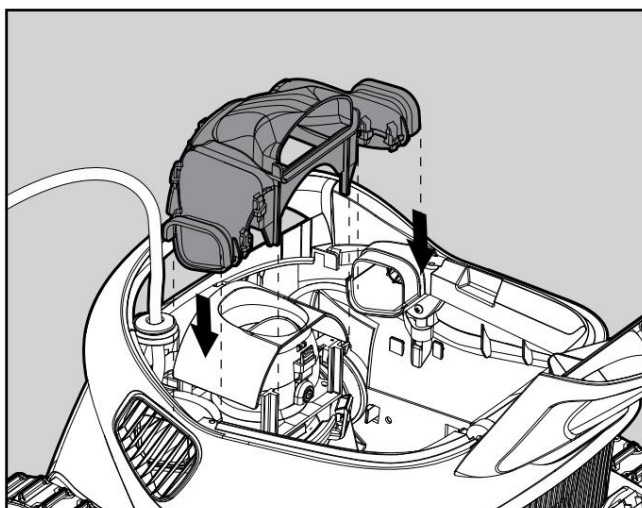


7.1.3

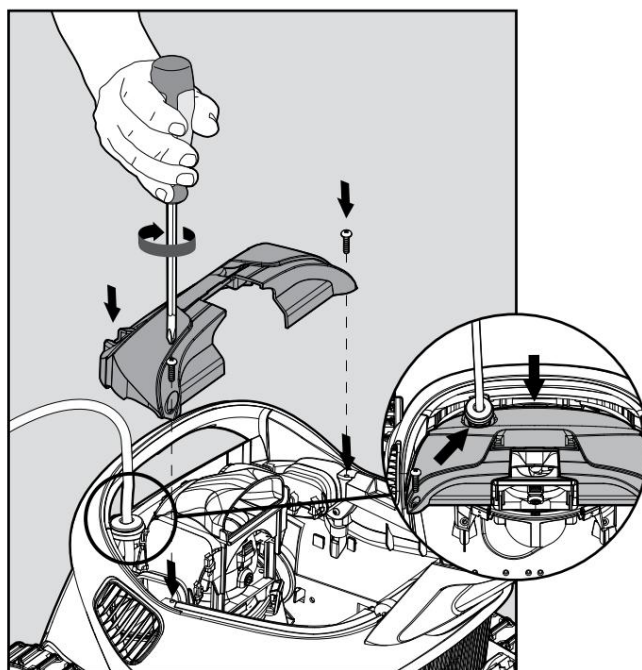


7.1.4

## 7.2 Szerelje össze a járókerék-rekeszt a következő lépések szerint:



7.2.1

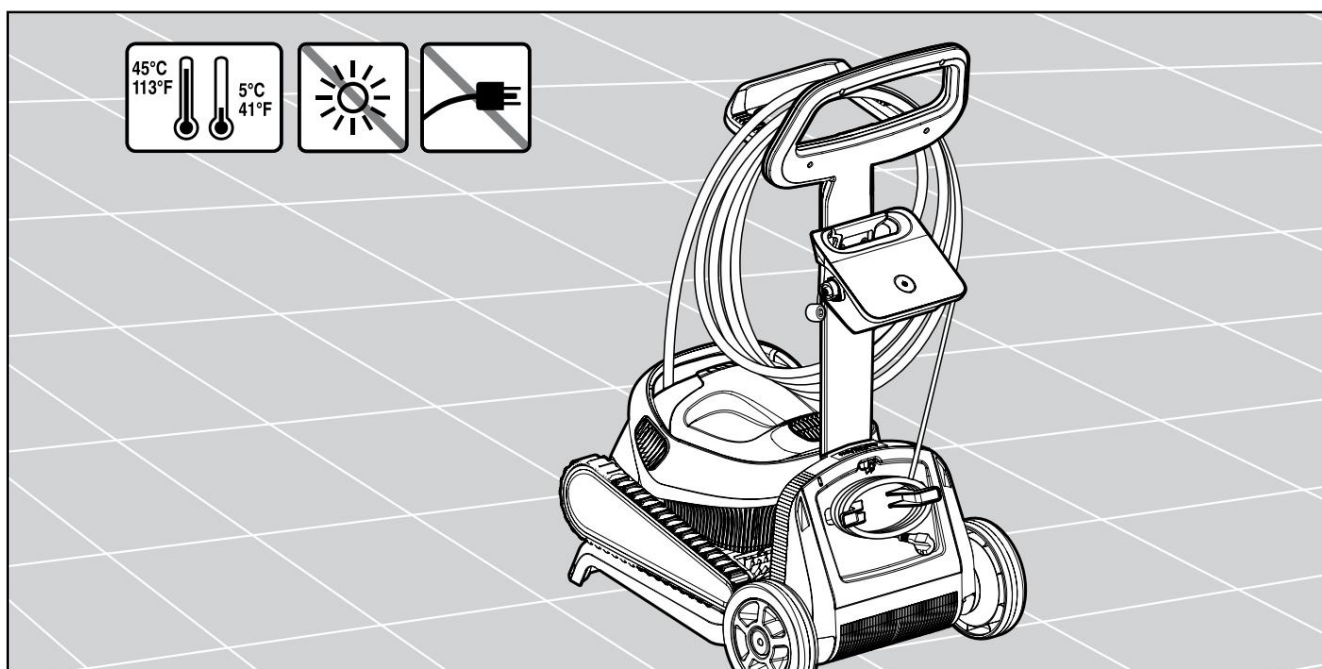


7.2.2

## 8. TÁROLÁS SZEZONON KÍVÜL

Ha a medencetisztítót hosszabb ideig nem használja, hajtsa végre a következő tárolási lépéseket:

- Győződjön meg arról, hogy nem maradt víz a medencetisztítóban
- Alaposan tisztítsa meg a szűrőkosarat és a paneleket, majd helyezze be a helyére
- Tekerje fel a kábelt úgy, hogy ne legyen megtörve
- A medencetisztítót védett helyen, közvetlen napfénytől/esőtől/fagytól védve, hőmérsékleten tárolja 5° és 45°C (41° és 113°F) között



## 9. HIBAELHÁRÍTÁS

Ha a javasolt megoldások nem oldják meg a problémát, kérjük, vegye fel a kapcsolatot a kereskedővel vagy a szervizközponttal.

Tünet A	Lehetséges ok	Javító intézkedés
tápegység vagy a kapcsoló LED-je nem működik.	<ul style="list-style-type: none"> <li>Nincs feszültség a fali aljzatban.</li> <li>A tápegység nincs BE kapcsolva.</li> <li>A tápkábel nincs megfelelően csatlakoztatva a tápegység bemenetéhez.</li> </ul>	<ul style="list-style-type: none"> <li>Ellenőrizze, hogy van-e feszültség a fali aljzatban.</li> <li>Ellenőrizze, hogy a tápegység be van-e dugva és BE van-e kapcsolva.</li> <li>Ellenőrizze, hogy a tápkábel megfelelően van-e csatlakoztatva a tápegységhez.</li> <li>Kapcsolja ki a tápegységet. Várjon 30 másodpercet, majd kapcsolja vissza.</li> </ul>
A medencetisztító nem mozdul.	<ul style="list-style-type: none"> <li>A lebegő kábel nincs megfelelően csatlakoztatva a tápegységhez.</li> <li>Valami akadály blokkolja a járókereket, a síneket vagy a kerekeket.</li> </ul>	<ul style="list-style-type: none"> <li>Ellenőrizze, hogy a lebegő kábel biztonságosan és teljesen csatlakozik-e a tápegységhez.</li> <li>Húzza ki a tápegységet. Nyissa ki a járókerék fedelét, és ellenőrizze, hogy semmi sem szorult-e be a járókerékbe. Ellenőrizze, hogy semmi sem akadályozza-e a lánctalpakat vagy a kerekeket.</li> </ul>
A medencetisztító körökben mozog.	<ul style="list-style-type: none"> <li>Eltömődött szűrőkosár.</li> <li>Törmelék ragadt a járókerékházba vagy a járókerékfedélbe.</li> <li>A tápegység helytelenül van elhelyezve.</li> <li>Az alga vagy a medencevíz a specifikáción kívül esik.</li> </ul>	<ul style="list-style-type: none"> <li>Tisztítsa meg a szűrőkosarat.</li> <li>Távolítsa el a járókerékházba vagy a járókerékfedélbe ragadt törmelék (7.2.1. és 7.2.2. ábra).</li> <li>Helyezze el a tápegységet úgy, hogy a medencetisztító szabadon elérhesse a medence teljes területét.</li> <li>Megfelelő medence- és vízviszonyok.</li> </ul>
A medencetisztító nem fordul meg, vagy nem mozog egy lépésben csak irány.	<ul style="list-style-type: none"> <li>Törmelék ragadt a járókerékházba vagy a járókerékfedélbe.</li> </ul>	<ul style="list-style-type: none"> <li>Távolítsa el a járókerékházba vagy a járókerékfedélbe ragadt törmelék (7.2.1. és 7.2.2. ábra).</li> </ul>
A medencetisztító mozog, de nem tisztítja meg a medencét.	<ul style="list-style-type: none"> <li>Eltömődött szűrőkosár.</li> <li>Törmelék ragadt a járókerékházba vagy a járókerékfedélbe.</li> </ul>	<ul style="list-style-type: none"> <li>Tisztítsa meg a szűrőkosarat.</li> <li>Távolítsa el a járókerékházba vagy a járókerékfedélbe ragadt törmelék (7.2.1. és 7.2.2. ábra).</li> </ul>
A medencetisztító csak a medence egy részét tisztítja.	<ul style="list-style-type: none"> <li>A tápegység helytelenül van elhelyezve.</li> <li>Nincs elegendő úszókábel kioldva a medencetisztító megfelelő működéséhez.</li> </ul>	<ul style="list-style-type: none"> <li>Helyezze el a tápegységet úgy, hogy a medencetisztító szabadon elérhesse a medence teljes területét.</li> <li>Ellenőrizze, hogy az úszókábel elég laza-e ahhoz, hogy a medencetisztító elérje a medence teljes felületét.</li> <li>Tisztítsa meg a szűrőkosarat.</li> </ul>
A lebegő kábel meg van hurkolva.	<ul style="list-style-type: none"> <li>Eltömődött szűrőkosár.</li> <li>Törmelék ragadt a járókerékházba vagy a járókerékfedélbe.</li> </ul>	<ul style="list-style-type: none"> <li>Tisztítsa meg a szűrőkosarat.</li> <li>Távolítsa el a járókerékházba vagy a járókerék-fedélbe ragadt törmelék (7.2.1. és 7.2.2. ábrák).</li> <li>A megtörések eltávolításához feszítse ki teljesen az úszókábelt, és hagyja legalább egy napig a napon állni.</li> </ul>
A medencetisztító nem mászik fel a falra.	<ul style="list-style-type: none"> <li>Eltömődött szűrőkosár.</li> <li>Algák a falakon.</li> <li>Nem megfelelő pH-érték.</li> <li>Törmelék ragadt a járókerékházba vagy a járókerékfedélbe.</li> </ul>	<ul style="list-style-type: none"> <li>Tisztítsa meg a szűrőkosarat.</li> <li>Ellenőrizze a vízben lévő vegyszerek szintjét. A nem megfelelő szint algák növekedését okozhatja, ami csúszóssá teheti a falakat. Ha igen, akkor állítsa be a szinteket és súrolja át a falakat.</li> <li>Távolítsa el a járókerékházba vagy a járókerék-fedélbe ragadt törmelék (7.2.1. és 7.2.2. ábrák).</li> </ul>

# Robot medencetisztító Basic 10 / Classic 10 / Classic 10+

8151840