



## ProfiClear Premium L

Standing Bed Module

Discharge Module

DE Gebrauchsanleitung  
EN Operating instructions  
FR Notice d'emploi  
NL Gebruiksaanwijzing  
ES Instrucciones de uso  
PT Instruções de uso  
IT Istruzioni d'uso  
DA Brugsanvisning  
NO Bruksanvisning  
SV Bruksanvisning  
FI Käyttöohje

HU Használati útmutató  
PL Instrukcja użytkowania  
CS Návod k použití  
SK Návod na použitie  
SL Navodila za uporabo  
HR Uputa o upotrebi  
RO Instrucțiuni de folosință  
BG Упътване за употреба  
UK Посібник з експлуатації  
RU Руководство по эксплуатации  
CN 使用说明书

DE

EN

FR

NL

ES

PT

IT

DA

NO

SV

FI

HU

PL

CS

SK

SL

HR

RO

BG

UK

RU

CN

## **WARNUNG**

- ▶ Trennen Sie alle elektrischen Geräte im Wasser vom Stromnetz, bevor Sie ins Wasser greifen. Andernfalls drohen schwere Verletzungen oder Tod durch Stromschlag.
  - ▶ Dieses Gerät kann von Kindern ab 8 Jahren und darüber sowie von Personen mit verringerten physischen, sensorischen oder mentalen Fähigkeiten oder Mangel an Erfahrung und Wissen benutzt werden, wenn sie beaufsichtigt oder bezüglich des sicheren Gebrauchs des Gerätes unterwiesen wurden und die daraus resultierenden Gefahren verstehen. Kinder dürfen nicht mit dem Gerät spielen. Reinigung und Benutzerwartung dürfen nicht von Kindern ohne Beaufsichtigung durchgeführt werden.
- 

## **Bestimmungsgemäße Verwendung**

Verwenden Sie das in dieser Anleitung beschriebene Produkt ausschließlich wie folgt:

- Zur Reinigung von Gartenteichen.
- Unter Einhaltung der technischen Daten. (→ Technische Daten)

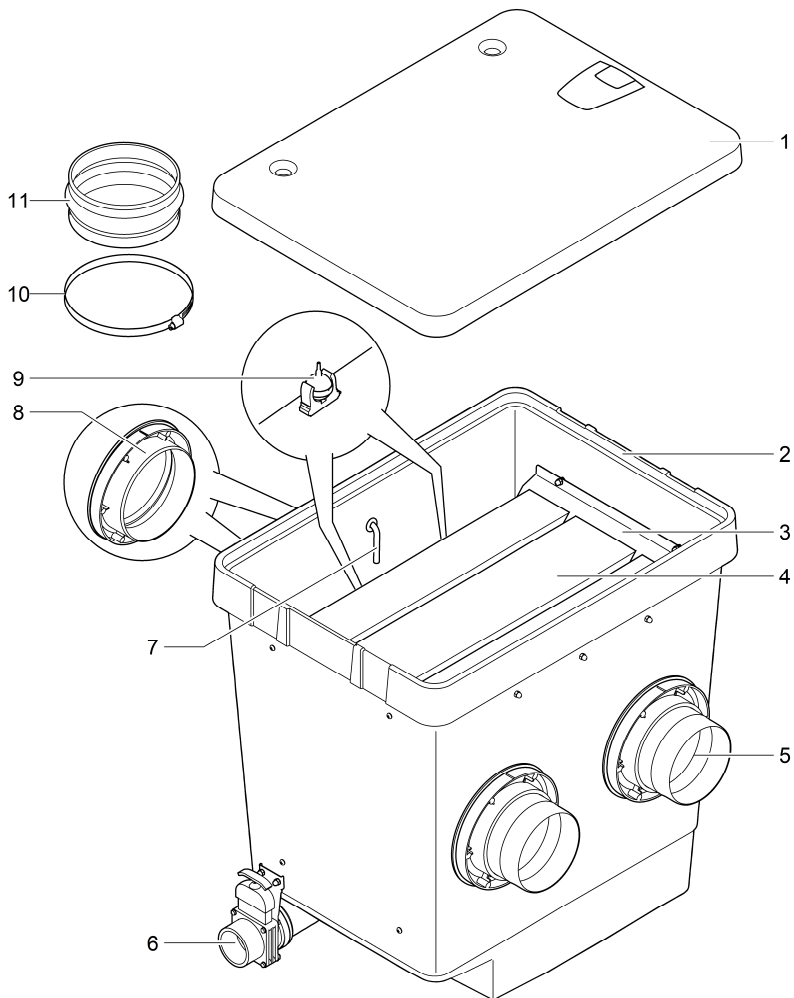
Für das Gerät gelten folgende Einschränkungen:

- Betrieb nur mit Wasser bei einer Wassertemperatur von +4 °C ... +35 °C.
- Niemals mit anderen Flüssigkeiten als Wasser betreiben.
- Nicht für gewerbliche oder industrielle Zwecke verwenden.
- Nicht in Verbindung mit Chemikalien, Lebensmitteln, leicht brennbaren oder explosiven Stoffen einsetzen.

# Produktbeschreibung

## Übersicht

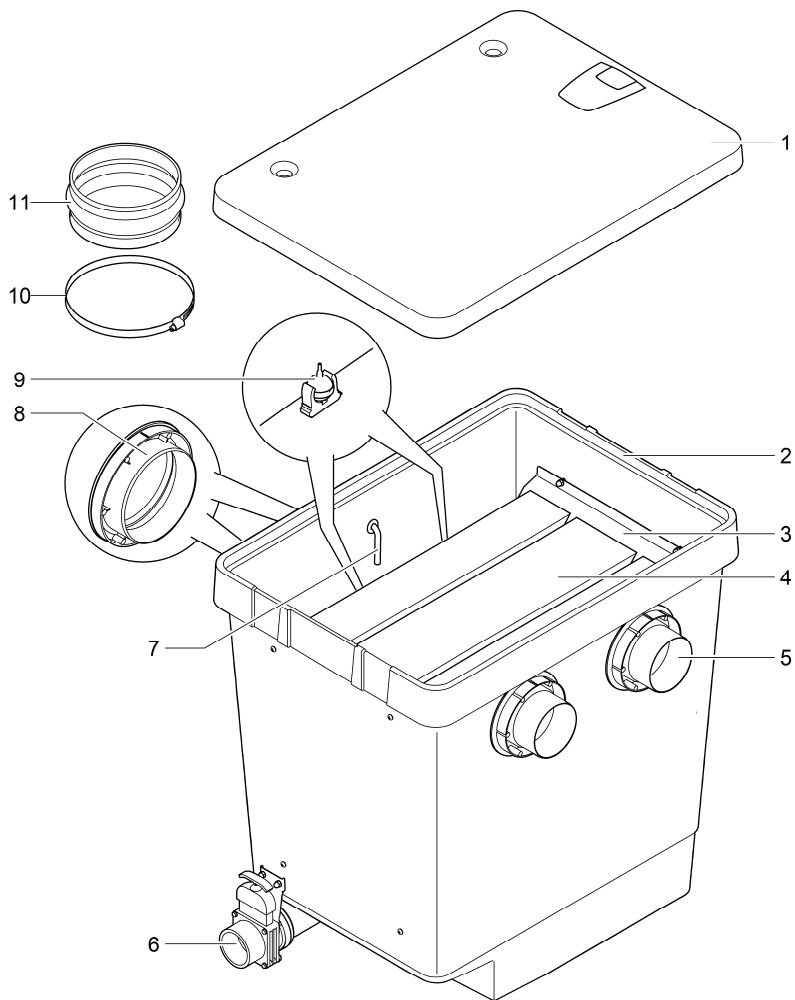
### ProfiClear Premium L Standing Bed Module



ProfiClear0293

## **Beschreibung**

1	Behälterdeckel
2	Behälter
3	Halterung für ClearWave-Filterelemente
4	3× ClearWave-Filterelemente
5	2× Auslauf DN 150
6	Schmutzauslauf DN75 mit Absperrschieber
7	1 × Luftanschluss für den Belüfter <ul style="list-style-type: none"><li>• Übergangsstück Ø 9 mm zum Luftschlauch der Belüftersteine</li></ul>
8	2× Einlauf Ø 180 mm
9	2× Belüfterstein <ul style="list-style-type: none"><li>• Reichert das Wasser im Behälter mit Sauerstoff an</li></ul>
10	4× Schlauchschelle zur Befestigung der Übergangsmuffe am Einlauf
11	2× Übergangsmuffe zum Anschluss des Behälters an das vorherige Filtermodul



ProfiClear0292

<b>Beschreibung</b>	
1	Behälterdeckel
2	Behälter
3	Halterung für ClearWave-Filterelemente
4	3× ClearWave-Filterelemente
5	2× Auslauf DN 110
6	Schmutzauslauf DN75 mit Absperrschieber
7	1 × Luftanschluss für den Belüfter <ul style="list-style-type: none"> <li>• Übergangsstück Ø 9 mm zum Luftschlauch der Belüftersteine</li> </ul>
8	2× Einlauf Ø 180 mm
9	2× Belüfterstein <ul style="list-style-type: none"> <li>• Reichert das Wasser im Behälter mit Sauerstoff an</li> </ul>
10	4× Schlauchschelle zur Befestigung der Übergangsmuffe am Einlauf
11	2× Übergangsmuffe zum Anschluss des Behälters an das vorherige Filtermodul

## Eigenschaften

Das ProfiClear Premium L Standing Bed Module bzw. ProfiClear Premium L Discharge Module dient der biologischen Filterung des Teichwassers.

Drei integrierte ClearWave-Festbettfilter sorgen für eine optimale Wasserklarheit. Durch Anreicherung des Wassers mit Luft über die beiden Belüftersteine wird die Wasserbewegung im Behälter und somit die Besiedelung der Festbettfilter mit Bakterien optimiert.

## Transport

### **WARNUNG**

Durch das hohe Gewicht des Geräts sind beim Tragen Schädigungen der Wirbelsäule oder Quetschungen von Gliedmaßen möglich. Das Gerät hat ein Gewicht von mehr als 25 kg.

- ▶ Tragen Sie den Behälter mit mindestens zwei Personen, um die Wirbelsäule zu entlasten.
- ▶ Schützen Sie Ihre Gliedmaßen vor Quetschungen.
- ▶ Transportieren Sie den Behälter nicht, wenn er mit Wasser gefüllt ist.

## Montage

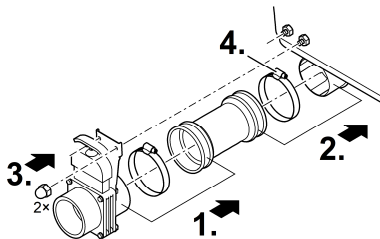
Vor dem Aufstellen, Anschließen des Filtermoduls müssen Sie einige Komponenten montieren:

ProfiClear Premium L	Tätigkeit	
Standing Bed Module	Discharge Module	
✓	✓	(→ Absperrschieber für den Schmutzauslauf montieren)
✓	✓	(→ Einlauf Ø 180 mm montieren)
✓	✗	(→ Auslauf DN 150 montieren)
✗	✓	(→ Auslauf DN 110 montieren)

### Absperrschieber für den Schmutzauslauf montieren

So gehen Sie vor:

1. Schieben Sie den Absperrschieber in die Rohrmuffe und sichern Sie ihn mit der Schlauchschelle.
2. Schieben Sie die Rohrmuffe mit der Schlauchschelle auf den Stutzen am Behälter.
3. Schrauben Sie das Halteblech des Absperrschiebers mit den Hutmuttern an den beiden Gewindebolzen fest.
4. Sichern Sie die Rohrmuffe mit der Schlauchschelle.

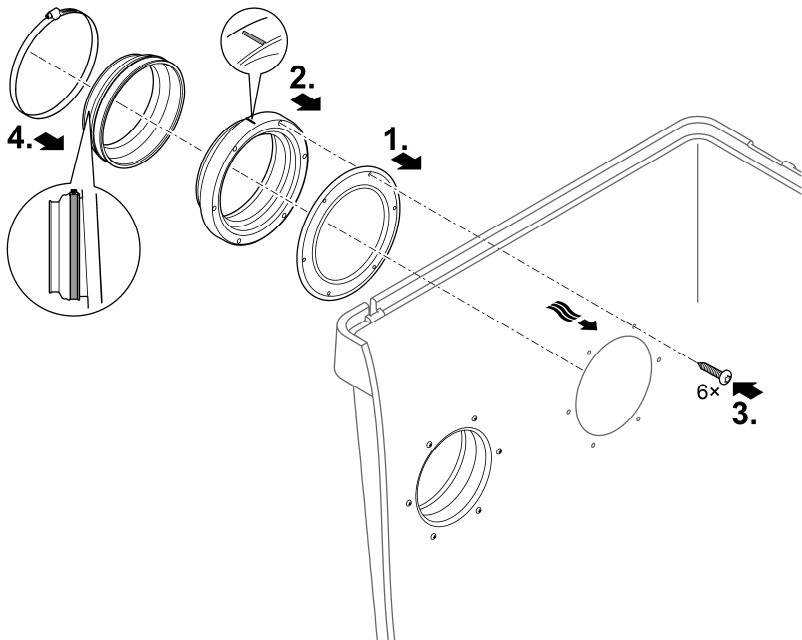


ProfiClear0006

## Einlauf Ø 180 mm montieren

So gehen Sie vor:

1. Setzen Sie die Dichtung von außen in Behälterwand ein.
2. Setzen Sie den Einlauf auf die Dichtung.
  - Die Markierung muss nach oben zeigen und auf die Bohrungen in der Behälterwand ausgerichtet sein.
3. Schrauben Sie den Einlauf mit drei Linsenschrauben an der Behälterwand fest.
  - Ziehen Sie die Schrauben über Kreuz fest, damit sich die Dichtung gleichmäßig anlegt.
  - Wenn Sie einen Akkuschrauber verwenden: Stellen Sie den Akkuschrauber nicht auf "Bohren", um eine Beschädigung der selbstgeschnittenen Gewinde zu vermeiden. Ziehen Sie anschließend die Schrauben mit einem Torx-Schraubendreher nach.
4. Schieben Sie die Gummimuffe über den Einlauf und fixieren sie mit der Schlauchschelle.
  - Drehen Sie die Schlauchschelle so, dass die Schraube von der Seite aus zugänglich ist. Später folgende Montagearbeiten werden so erleichtert.



Proficlear0295

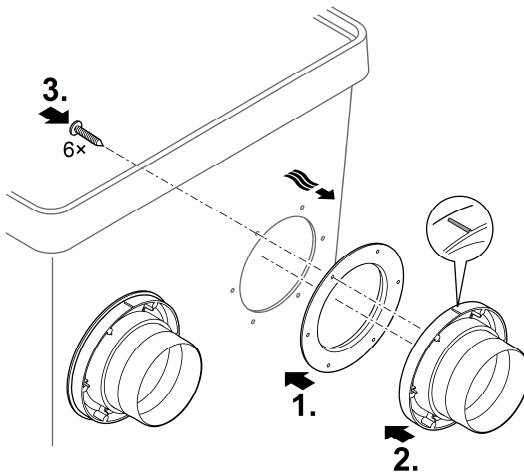


## Auslauf DN 150 montieren

(Nur ProfiClear Premium L Standing Bed Module)

So gehen Sie vor:

1. Setzen Sie die Dichtung von außen in Behälterwand ein.
2. Setzen Sie den Auslauf auf die Dichtung.
  - Die Markierung muss nach oben zeigen und auf die Bohrungen in der Behälterwand ausgerichtet sein.
3. Schrauben Sie den Auslauf mit drei Linsenschrauben von innen an der Behälterwand fest.
  - Ziehen Sie die Schrauben über Kreuz fest, damit sich die Dichtung gleichmäßig anlegt.
  - Wenn Sie einen Akkuschauber verwenden: Stellen Sie den Akkuschauber nicht auf "Bohren", um eine Beschädigung der selbstgeschnittenen Gewinde zu vermeiden. Ziehen Sie anschließend die Schrauben mit einem Torx-Schraubendreher nach.



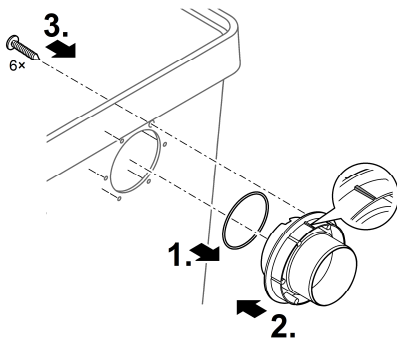
ProfiClear0297

## Auslauf DN 110 montieren

(Nur ProfiClear Premium L Discharge Module)

So gehen Sie vor:

1. Schieben Sie den O-Ring auf den Auslauf.
2. Setzen Sie den Auslauf von außen in Behälterwand.
  - Die Markierung muss nach oben zeigen und auf die Bohrungen in der Behälterwand ausgerichtet sein.
3. Schrauben Sie den Auslauf mit drei Linsenschrauben von innen an der Behälterwand fest.
  - Ziehen Sie die Schrauben über Kreuz fest, damit sich die Dichtung gleichmäßig anlegt.
  - Wenn Sie einen Akkuschauber verwenden: Stellen Sie den Akkuschauber nicht auf "Bohren", um eine Beschädigung der selbstgeschnittenen Gewinde zu vermeiden. Ziehen Sie anschließend die Schrauben mit einem Torx-Schraubendreher nach.



Proficlear0296

## Aufstellen und Anschließen

### Aufstellung planen

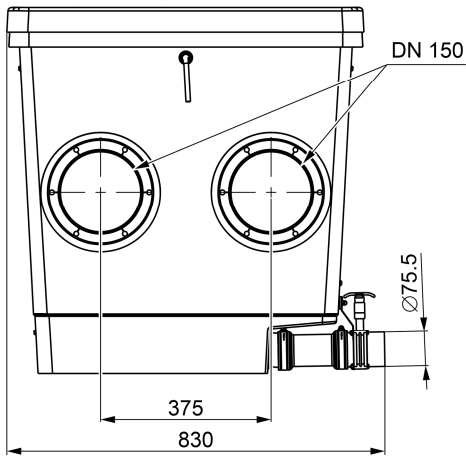
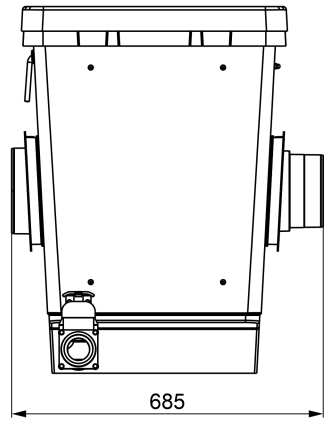
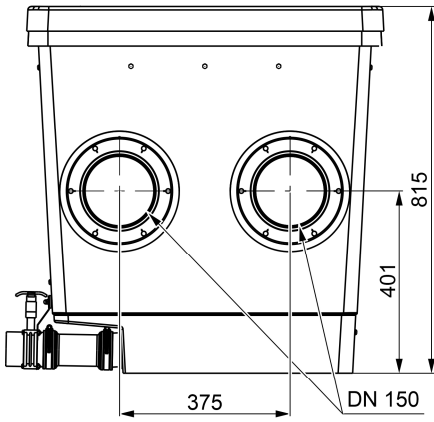
Planen Sie die Aufstellung des Filtersystems. Durch eine sorgfältige Planung und Berücksichtigung der Umgebungsbedingungen erreichen Sie optimale Betriebsbedingungen.

Grundsätzliche Bedingungen, die einzuhalten sind:

- Die Filtermodule haben im gefüllten Zustand ein hohes Gewicht. Wählen Sie einen geeigneten Untergrund (mindestens Plattierung, besser Betonierung), um ein Absacken zu vermeiden.
- Planen Sie ausreichend Bewegungsfreiraum ein, um Reinigungs- und Wartungsarbeiten durchführen zu können.
- Leiten Sie das Schmutzwasser in die Kanalisation oder so weit vom Teich entfernt ab, dass es nicht in den Teich zurückfließen kann.
  - Wenn Sie Grobschmutz und Schmutzwasser in eine gemeinsame Rohrleitung zusammenführen, hierfür mindestens Rohrleitungen DN 110 verwenden.

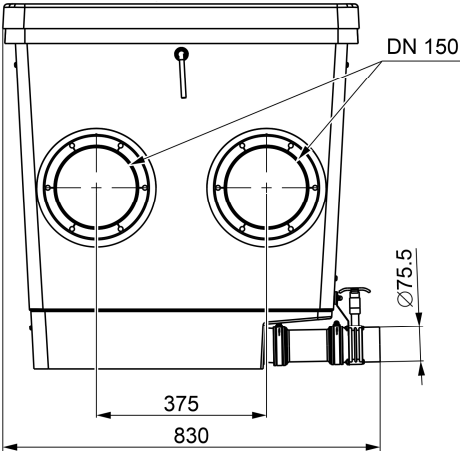
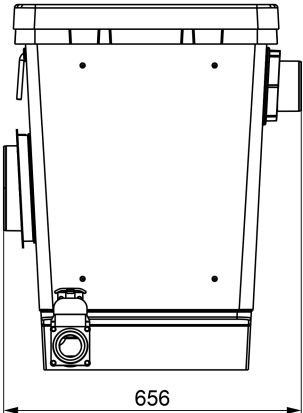
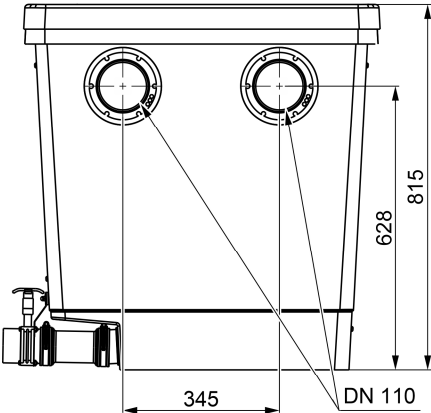
# Abmessungen

## ProfiClear Premium L Standing Bed Module



ProfiClear0300

**ProfiClear Premium L Discharge Module**



ProfiClear0301

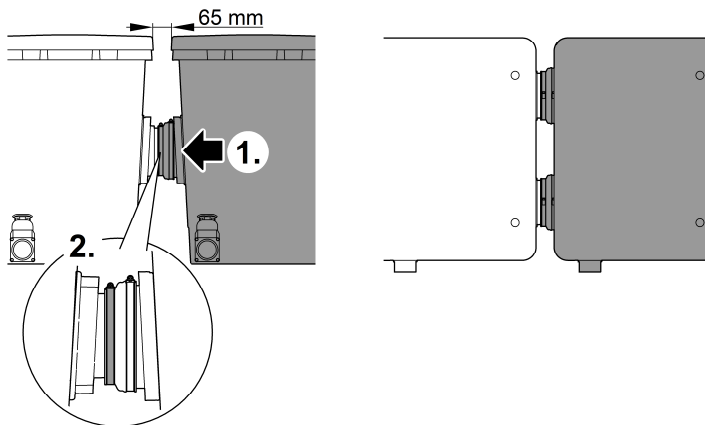
## Hinweise zu Rohrleitungen

- Verwenden Sie geeignete Rohrleitungen.
- Verwenden Sie keine rechtwinkligen Rohrstücke. Hocheffizient sind Bögen mit einem maximalen Winkel von 45°.
- Verkleben Sie Kunststoffrohre für eine dauerhafte und sichere Verbindung oder verwenden Sie Muffenverbindungen mit Auszugsicherung.
- Stehendes Wasser kann bei starkem Frost nicht ausweichen und lässt Rohrleitungen platzen. Verlegen Sie daher Rohrleitungen und Schläuche mit einem Gefälle (50 mm/m), so dass sie leerlaufen können.
- Beim Gravitationssystem muss der Zulauf vom Teich und ggf. der Rücklauf zum Teich bei Wartungs- und Reparaturarbeiten abgesperrt werden können. Installieren Sie daher geeignete Absperrschieber.

## Filtermodul aufstellen und mit vorherigem Filtermodul verbinden

So gehen Sie vor:

1. Schieben Sie die Übergangsmuffe auf den Einlauf und befestigen Sie die Übergangsmuffe mit der Schlauchschelle.
  - Für spätere Montagearbeiten: Drehen Sie die Schlauchschelle so, dass die Schlauchschellenschraube von der Seite aus zugänglich ist.
2. Schieben Sie das Filtermodul an das vorherige Filtermodul, so dass dessen Auslauf bis zum Anschlag in der Übergangsmuffe des Filtermoduls sitzt.
  - Die Schmutzwasserabläufe aller Filtermodule müssen auf der gleichen Seite liegen.
3. Befestigen Sie am Auslauf des vorherigen Filtermoduls die Übergangsmuffe mit der Schlauchschelle.
  - Für spätere Montagearbeiten: Drehen Sie die Schlauchschelle so, dass die Schlauchschellenschraube von der Seite aus zugänglich ist.



ProfiClear0005

## Schmutzauslauf anschließen

Über den Schmutzauslauf DN 75 mit Absperrschieber am Behälter unten kann bei Bedarf (Reinigung, Reparatur, Überwintern) das Wasser im Behälter abgelassen werden.

- Schließen Sie eine geeignete Rohrleitung DN 75 an und leiten Sie das Schmutzwasser in die Abwasserkanalisation.
- ① Binden Sie die Rohrleitung DN 75 und die Rohrleitung DN 110 vom Trommelfilter für den Grobschmutz an eine gemeinsame Rohrleitung DN 110 an und leiten Sie das Schmutzwasser in die Abwasserkanalisation. Dadurch wird eine komfortable Druckspülung für die Rohrleitung erreicht.

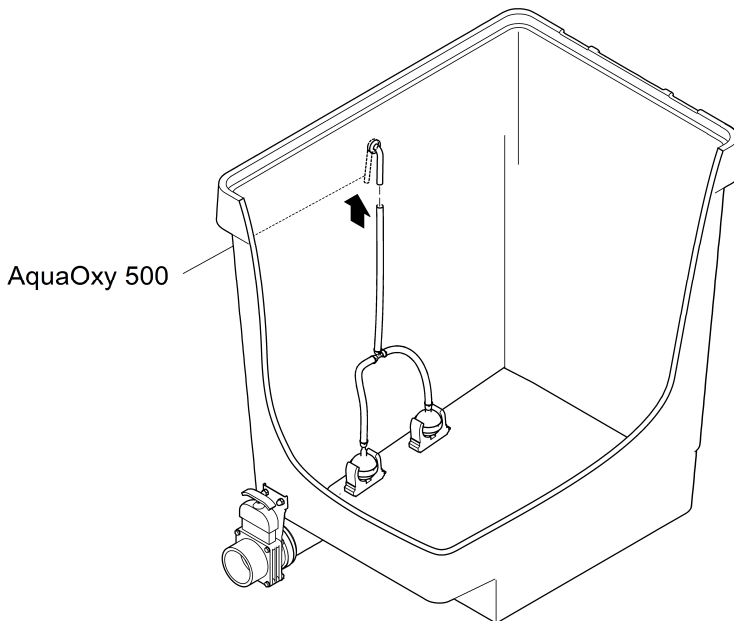
## Belüfter anschließen

Der Betrieb mit Belüfter unterstützt die Wasserzirkulation im Behälter und ist optimal für eine gleichmäßige Besiedelung der ClearWaves mit Bakterien.

- Empfohlener Belüfter: AquaOxy 500

So gehen Sie vor:

- Verbinden Sie den Luftschlauch vom Belüfter mit dem Luftanschluss und hängen Sie den Luftanschluss in die Aussparung am Behälter.
  - Verwenden Sie für einen Luftschlauch  $\varnothing$  4 mm den 4/9-mm-Adapter.
  - Fixieren Sie den Luftschlauch an den Anschlüssen ggf. mit Kabelbindern.



Proficlear0298

## Inbetriebnahme

So gehen Sie vor:

1. Schließen Sie den Absperrschieber für Schmutzauslauf DN 75.
2. Kontrollieren Sie das gesamte Filtersystem (Rohrleitungen und Schläuche) auf Vollständigkeit.
3. Füllen Sie die Filtermodule mit Wasser.
  - Gepumptes System: Filterpumpe einschalten.
  - Gravitationssystem: Absperrschieber (Zulauf und Rücklauf) der Filterreihe öffnen, um Wasserfluss zu ermöglichen.
4. Prüfen Sie alle Rohrleitungen, Schläuche und Anschlüsse auf Dichtheit.
  - Quelldichtungen können zu Beginn undicht sein, da sie erst bei Wasserkontakt vollständig abdichten.
5. Schalten Sie alle weiteren elektrischen Geräte des Filtersystems ein, sobald alle Filterbehälter mit Wasser gefüllt sind.
  - Lassen Sie UVC-Klärer für mindestens 24 Stunden ausgeschaltet, wenn Sie Filterstarter (z. B. OASE BioKick) verwenden. Dadurch wird die Besiedelung der Filtermaterialien mit Mikroorganismen nicht gestört.

## Reinigung und Wartung

Abgestorbene Biomasse sinkt zu Boden und muss entfernt werden. Hierzu einmal im Monat Schmutzauslauf DN 75 für ca. 10 Sekunden öffnen.

- Nur bei außergewöhnlicher Verschmutzung müssen Sie das gesamte Filtersystem zum Reinigen und Warten außer Betrieb nehmen.
- Verwenden Sie keine chemischen Reinigungsmittel, da diese die Filterbakterien abtöten.

## Behälter reinigen

So gehen Sie vor:

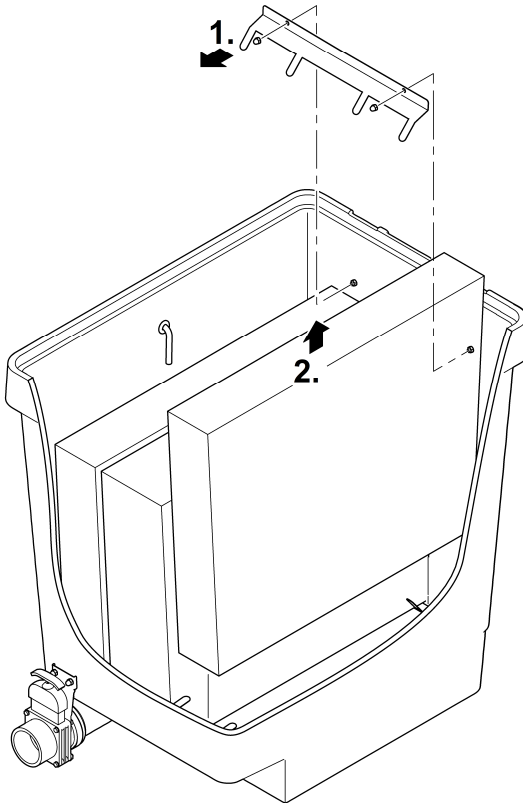
1. Schalten Sie die Filterpumpen aus und alle weiteren elektrischen Geräte des Filtersystems aus (z. B. UVC-Klärer).
2. Nur Gravitationssystem: Schließen Sie die Absperrschieber (Zulauf und Rücklauf) des Filtersystems, um weiteren Wasserfluss zu verhindern.
3. Öffnen Sie am Behälter den Absperrschieber des Schmutzauslaufs DN 75 und entsorgen Sie das Schmutzwasser in zulässiger Weise.
4. Bauen Sie ggf. die ClearWave-Filterelemente aus. (→ ClearWave ausbauen und reinigen)
5. Führen Sie die notwendigen Reinigungsmaßnahmen durch.
6. Schließen Sie den Absperrschieber des Schmutzwasserauslaufs DN 75.
7. Nehmen Sie das Filtersystem wieder in Betrieb. (→ Inbetriebnahme)

## ClearWave ausbauen und reinigen

Die ClearWave-Filterelemente müssen in der Regel nicht gereinigt werden. Im Zuge der Reinigung des Behälters können die Filterelemente ausgebaut und mit einem kräftigen Wasserstrahl abgespült werden.

So gehen Sie vor:

1. Entfernen Sie auf beiden Seiten im Behälter die Hutmutter M6 und die Halterungen abnehmen.
2. Nehmen Sie die ClearWave-Filterelemente heraus.
3. Bauen Sie die ClearWave-Filterelemente in umgekehrter Reihenfolge ein.
  - Die Filterelemente müssen in den Halterungen unten im Behälter korrekt sitzen.



Proficlear0294



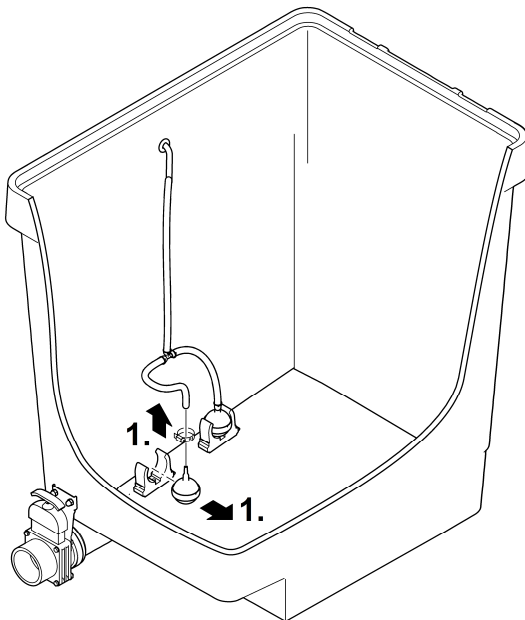
## Belüfterstein ersetzen

Vorbereitende Arbeiten:

- ClearWave ausbauen. (→ ClearWave ausbauen und reinigen)

So gehen Sie vor:

1. Ziehen Sie den Belüfterstein aus der Klemmenhalterung.
2. Ziehen Sie den Schlauch vom Belüfterstein ab und stecken Sie ihn auf den neuen Belüfterstein.  
– Fixieren Sie den Schlauch am Anschluss mit einem Kabelbinder.
3. Drücken Sie den Belüfterstein in Klemmenhalterung.



Proficlear0299

# Lagern/Überwintern

Die Außerbetriebnahme ist davon abhängig, ob das Gerät vor Frost geschützt oder nicht geschützt ist.

## Das Gerät steht geschützt vor Frost (z. B. in einer Garage oder Einhausung)

Der Betrieb des Geräts ist möglich, wenn die minimale Wassertemperatur von +4 °C eingehalten wird.

## Das Gerät steht nicht geschützt vor Frost (z. B. Aufstellung im Freien)

Nehmen Sie das Gerät außer Betrieb bei Wassertemperaturen unter +8 °C oder spätestens bei zu erwartendem Frost.

- Lassen Sie Wasser im Gerät, in den Schläuchen, Rohrleitungen und Anschlüssen so weit wie möglich ab.
- Öffnen Sie alle Absperrschieber, um Wasseransammlungen zu vermeiden.
- Decken Sie den Behälter ab, so dass kein Regenwasser eindringen kann.
- Schützen Sie Leitungen und Absperrschieber vor Frost, bei denen Sie das Wasser nicht ablassen können.

# Störungsbeseitigung

Störung	Mögliche Ursache	Abhilfe
Kein Wasserfluss	Filterpumpe nicht eingeschaltet	Filterpumpe einschalten, Netzstecker einstecken
	Zulauf zum Filtersystem oder Rücklauf zum Teich verstopft	Zulauf bzw. Rücklauf reinigen
Wasserfluss ungenügend	Bodenablauf, Rohrleitung bzw. Schlauch verstopft	Reinigen, evtl. ersetzen
	Schlauch geknickt	Schlauch prüfen, evtl. ersetzen
	Zu hohe Verluste in den Leitungen	Leitungslänge auf nötiges Minimum reduzieren
Es wird kein Wasser aus dem Behälter herausbefördert	Filterpumpe im Behälter defekt	Siehe Gebrauchsanleitung zur Filterpumpe

## Technische Daten

ProfiClear Premium L		Standing Bed Module		Discharge Module
Einlauf	Anzahl		2	2
	Anschluss	mm	DN 150	DN 150
Auslauf	Anzahl		2	2
	Anschluss		DN 150	DN 110
Schmutzauslauf	Anzahl		1	1
	Anschluss		DN 75	DN 75
ClearWave	Anzahl		3	3
Durchflussmenge	Minimum	l/h	10000	10000
	Maximum	l/h	33000	25000
Abmessungen	Länge	mm	830	830
	Breite	mm	685	656
	Höhe	mm	815	815
Gewicht	ohne Wasser	kg	46	45
	mit Wasser, ohne Geräte	kg	246	245

## Ersatzteile



Mit Originalteilen von OASE bleibt das Gerät sicher und arbeitet weiterhin zuverlässig.

Ersatzteilzeichnungen und Ersatzteile finden Sie auf unserer Internetseite.

[www.oase.com/ersatzteile](http://www.oase.com/ersatzteile)

## Entsorgung

Unterstützen Sie unser Bemühen um eine intakte Umwelt und beachten Sie die folgenden Entsorgungshinweise!

Entsorgen Sie das Gerät gemäß den nationalen gesetzlichen Bestimmungen.

## WARNING

- ▶ Disconnect all electrical units in the water from the power supply before reaching into the water. Otherwise there is a risk of injuries or death by electrocution.
  - ▶ This unit can be used by children aged 8 and above and by persons with reduced physical, sensory or mental capabilities or lack of experience and knowledge if they are supervised or have been instructed on how to use the unit in a safe way and they understand the hazards involved. Do not allow children to play with the unit. Only allow children to carry out cleaning and user maintenance under supervision.
- 

## Intended use

Only use the product described in this manual as follows:

- For cleaning garden ponds.
- In compliance with the technical specifications. (→ Technical data)

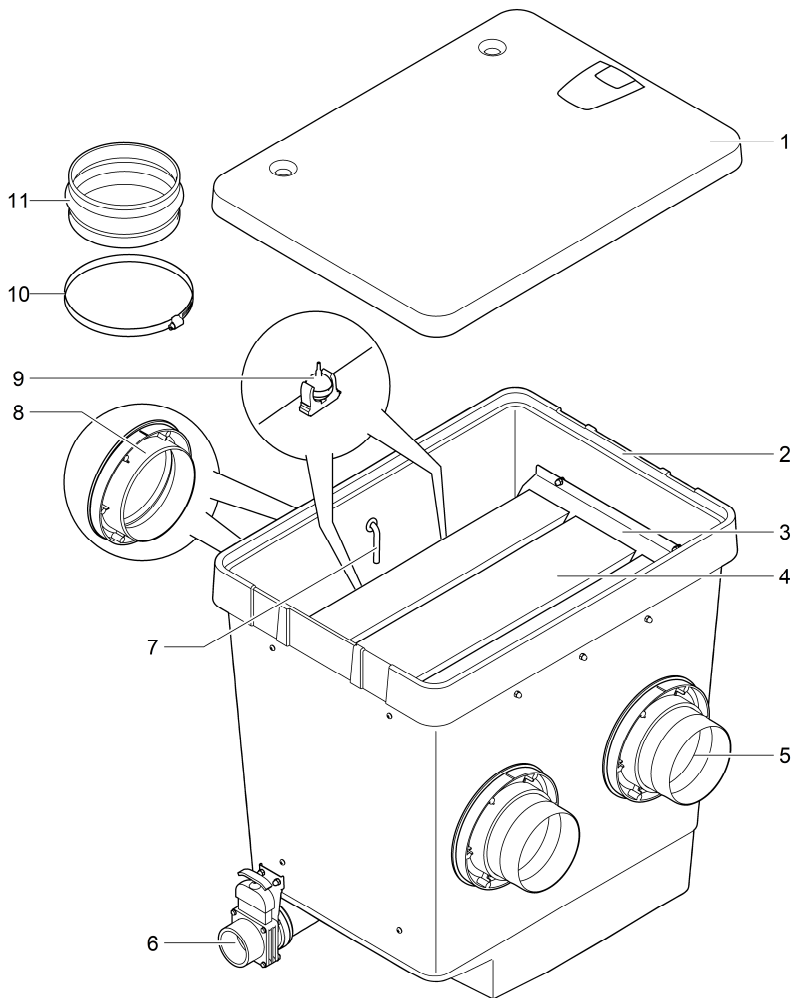
The following restrictions apply to the unit:

- Only operate with water at a water temperature of +4 °C to +35 °C.
- Never use the unit with fluids other than water.
- Do not use for commercial or industrial purposes.
- Do not use in conjunction with chemicals, foodstuff, easily flammable or explosive substances.

# Product description

## Overview

### ProfiClear Premium L Standing Bed Module

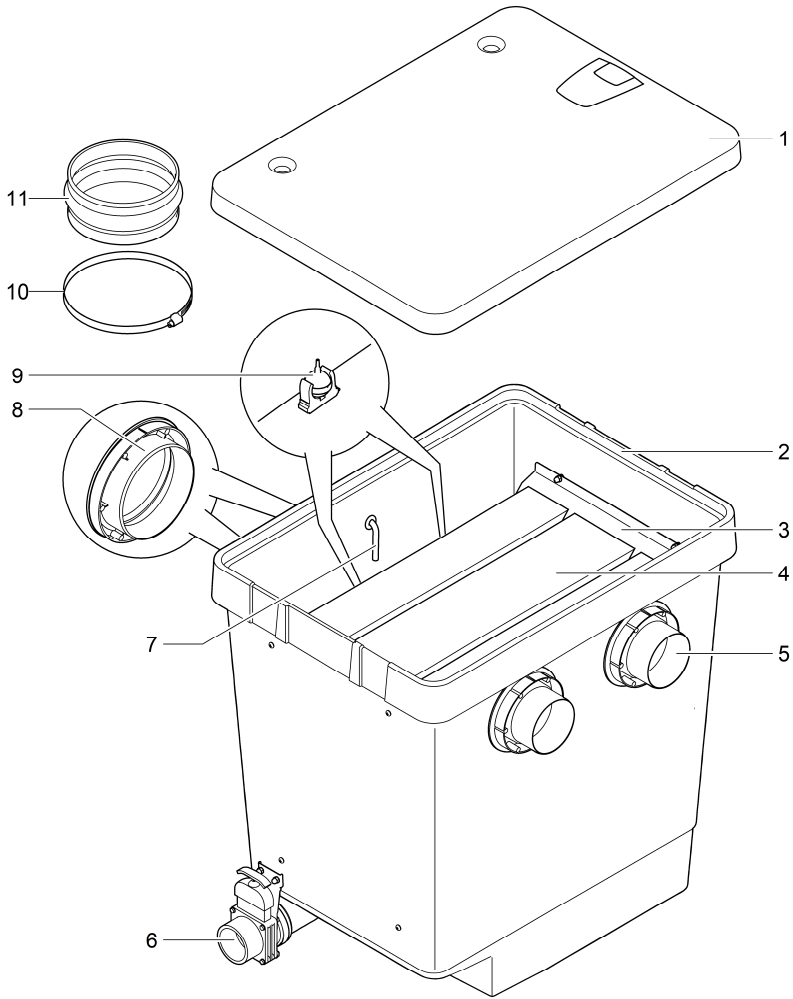


ProfiClear0293

**Description**

1	Container cover
2	Container
3	Holder for ClearWave filter elements
4	3 × ClearWave filter elements
5	2× outlet DN 150
6	Dirt outlet DN75 with slide valve
7	1 × air connection for the aerator <ul style="list-style-type: none"><li>• Transition piece Ø 9 mm to the air hose of the aerator stones</li></ul>
8	2× inlet Ø 180 mm
9	2× aerator stone <ul style="list-style-type: none"><li>• Enriches the water in the container with oxygen</li></ul>
10	4 × hose clip for fastening the transition sleeve on the inlet
11	2 × transition sleeve for connecting the container to the upstream filter module

**ProfiClear Premium L Discharge Module**



ProfiClear0292

<b>Description</b>	
1	Container cover
2	Container
3	Holder for ClearWave filter elements
4	3 × ClearWave filter elements
5	2× outlet DN 110
6	Dirt outlet DN75 with slide valve
7	1 × air connection for the aerator <ul style="list-style-type: none"> <li>• Transition piece Ø 9 mm to the air hose of the aerator stones</li> </ul>
8	2× inlet Ø 180 mm
9	2× aerator stone <ul style="list-style-type: none"> <li>• Enriches the water in the container with oxygen</li> </ul>
10	4 × hose clip for fastening the transition sleeve on the inlet
11	2 × transition sleeve for connecting the container to the upstream filter module

## Properties

The ProfiClear Premium L Standing Bed Module or ProfiClear Premium L Discharge Module is designed for biological filtering of pond water.

Three integrated ClearWave fixed bed filters ensure optimum water clarity. The two aerator stones enrich water with air, thereby optimising the water movement in the container and the bacterial colonisation of the fixed bed filters.

## Transport

### **WARNING**

Due to the high weight of the unit, spinal injuries or crushing of limbs is possible when carrying the unit. The unit weighs more than 25 kg.

- ▶ Have at least two people carry the container to avoid spinal injuries.
- ▶ Protect your limbs from crushing injuries.
- ▶ Do not transport the container while it is filled with water.



# Installation

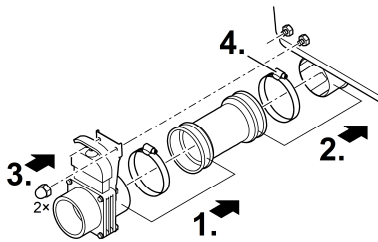
Prior to installing and connecting the filter module, some components must be installed:

ProfiClear Premium L		Tätigkeit
<b>Standing Bed Module</b>	<b>Discharge Module</b>	
✓	✓	(→ Installing the slide valve for the dirt outlet)
✓	✓	(→ Fitting the inlet Ø 180 mm)
✓	✗	(→ Fitting the outlet DN 150)
✗	✓	(→ Fitting the outlet DN 110)

## Installing the slide valve for the dirt outlet

How to proceed:

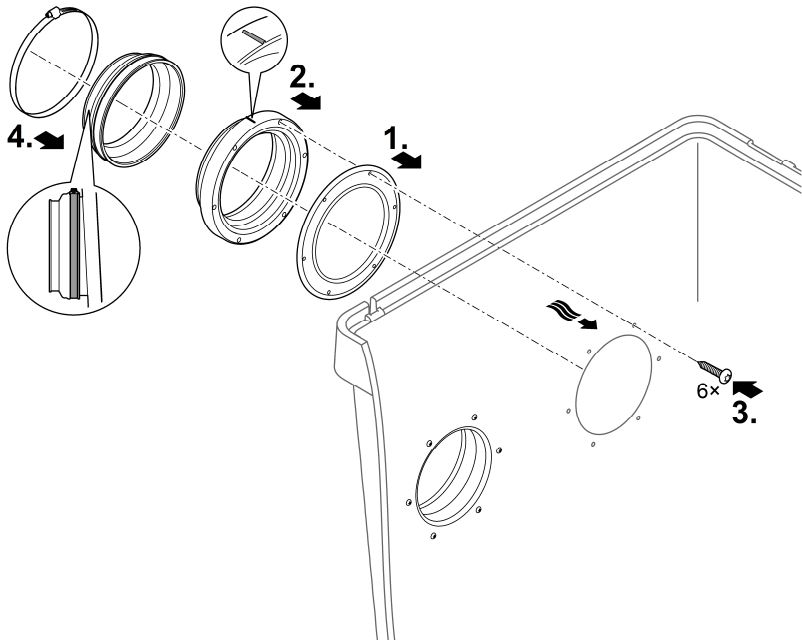
1. Push the slide valve into the pipe sleeve and secure it with the hose clip.
2. Push the pipe sleeve with the hose clip onto the socket on the container.
3. Screw the holding plate of the slide valve onto the two threaded bolts with the cap nuts.
4. Secure the pipe sleeve with the hose clip.



## Fitting the inlet Ø 180 mm

How to proceed:

1. Insert the seal in the container wall from the outside.
2. Place the inlet on the seal.
  - Ensure that the marking points up and is aligned with the holes in the container wall.
3. Use three oval head screws to screw the inlet to the container wall.
  - Tighten the screws diagonally to ensure that the seal is uniformly applied.
  - If you are using a cordless screwdriver: Do not set the screwdriver to “drill” to prevent damage to the self-tapped thread. Then re-tighten the screws with a Torx screwdriver.
4. Push the rubber socket over the inlet and fasten it with the hose clip.
  - Turn the hose clip so that the screw is accessible from the side. This facilitates later installation work.



Proficlear0295

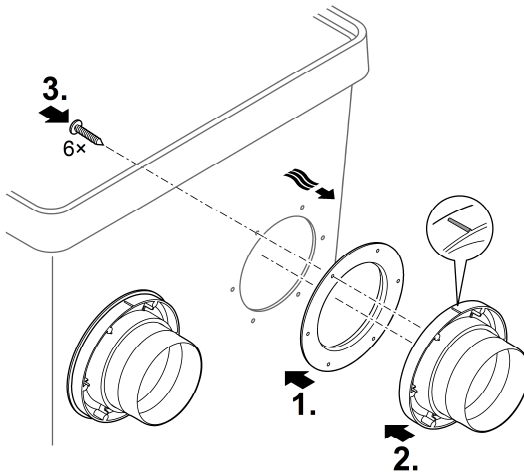
## Fitting the outlet DN 150

(Only ProfiClear Premium L Standing Bed Module)

EN

How to proceed:

1. Insert the seal in the container wall from the outside.
2. Place the outlet on the seal.
  - Ensure that the marking points up and is aligned with the holes in the container wall.
3. Use three oval head screws to screw the outlet to the container wall from the inside.
  - Tighten the screws diagonally to ensure that the seal is uniformly applied.
  - If you are using a cordless screwdriver: Do not set the screwdriver to “drill” to prevent damage to the self-tapped thread. Then re-tighten the screws with a Torx screwdriver.



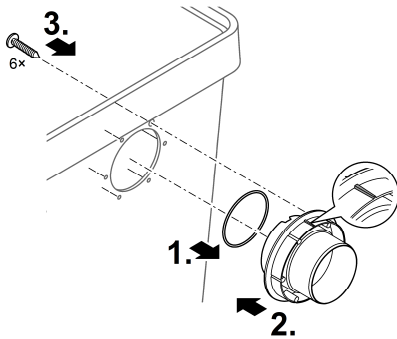
ProfiClear0297

## Fitting the outlet DN 110

(Only ProfiClear Premium L Discharge Module)

How to proceed:

1. Push the O-ring onto the outlet.
2. Position the outlet in the container wall from the outside.
  - Ensure that the marking points up and is aligned with the holes in the container wall.
3. Use three oval head screws to screw the outlet to the container wall from the inside.
  - Tighten the screws diagonally to ensure that the seal is uniformly applied.
  - If you are using a cordless screwdriver: Do not set the screwdriver to “drill” to prevent damage to the self-tapped thread. Then re-tighten the screws with a Torx screwdriver.



Proficlear0296

## Installation and connection

### Installation planning

Plan the installation of the filter system. Careful planning and taking the ambient conditions into account will allow you to achieve optimum operating results.

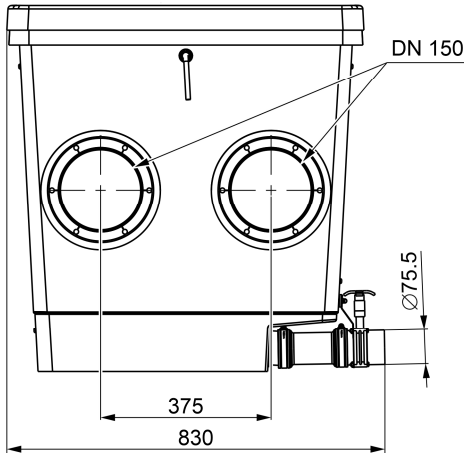
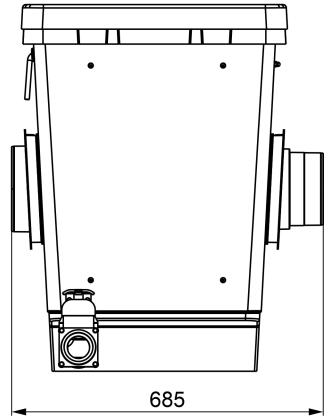
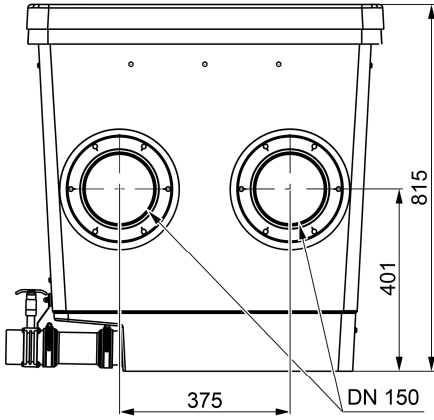
The following conditions must be met:

- The filter modules are very heavy when filled. Choose a suitable base (at least slabs, but preferably a poured concrete base) to prevent them from sinking.
- Plan sufficient space for carrying out cleaning and maintenance work.
- Drain the dirty water into the drain or far enough away from the pond so that it cannot flow back into the pond.
  - If the coarse soiling and dirty water both run into the same pipe, it is important to use at least DN 110 pipes.

# Dimensions

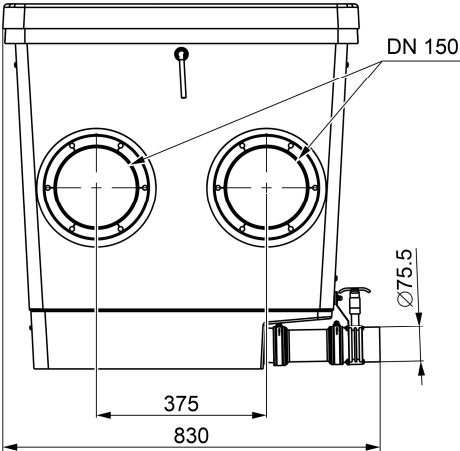
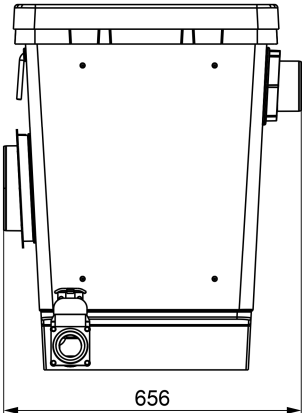
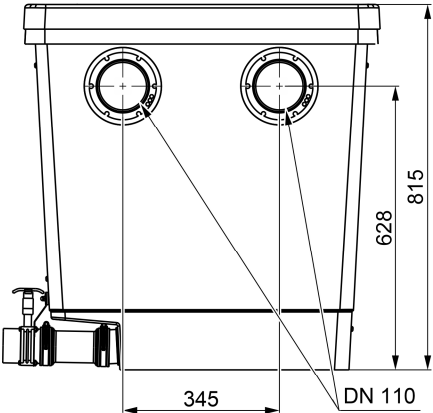
## ProfiClear Premium L Standing Bed Module

EN



ProfiClear0300

**ProfiClear Premium L Discharge Module**



ProfiClear0301

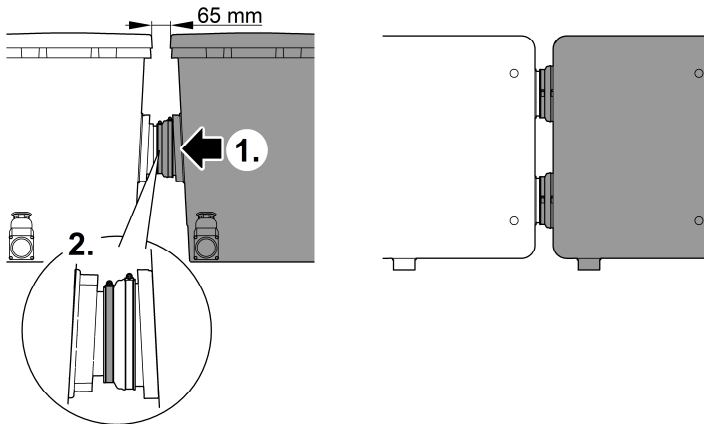
## Information regarding pipes

- Use suitable pipes.
- Do not use any right-angled bends. Bends with a maximum angle of 45° are very efficient.
- Glue plastic pipes to ensure a permanent and reliable joint or use socket joints with clips to stop them from coming apart.
- Standing water in pipes can freeze when there is severe frost, causing pipes to burst. For this reason, lay the pipes and hoses with an incline (50 mm/m) to ensure that they are drained completely.
- For gravity fed systems, it must be possible to shut off the supply from the pond and the return to the pond for maintenance and repair work. For this reason, install suitable slide valves.

## Installing the filter module and connecting it to the upstream filter module

How to proceed:

1. Push the transition sleeve onto the inlet and fasten the transition sleeve with the hose clip.
  - For later installation work: Turn the hose clip so that the hose clip screw is accessible from the side.
2. Push the filter module up to the previous filter module so that its outlet is positioned in the transition sleeve of the filter module up to the stop.
  - Ensure that the dirt water outlets of all filter modules are positioned on the same side.
3. Fasten the transition sleeve on the outlet of the upstream filter module using the hose clip.
  - For later installation work: Turn the hose clip so that the hose clip screw is accessible from the side.



ProfiClear0005

## Connecting the dirt outlet

The water in the container can be drained via the DN 75 dirt outlet with a slide valve at the bottom of the container if required (for cleaning, repair, overwintering).

- Connect a suitable DN 75 pipe and drain the dirty water into the sewer system.

- ⓘ Connect the pipe DN 75 and the pipe DN 110 from the filter drum for coarse dirt to a joint pipe DN 110 and drain the dirty water into the sewer system. This makes it more convenient to flush out the pipe with sufficient pressure.

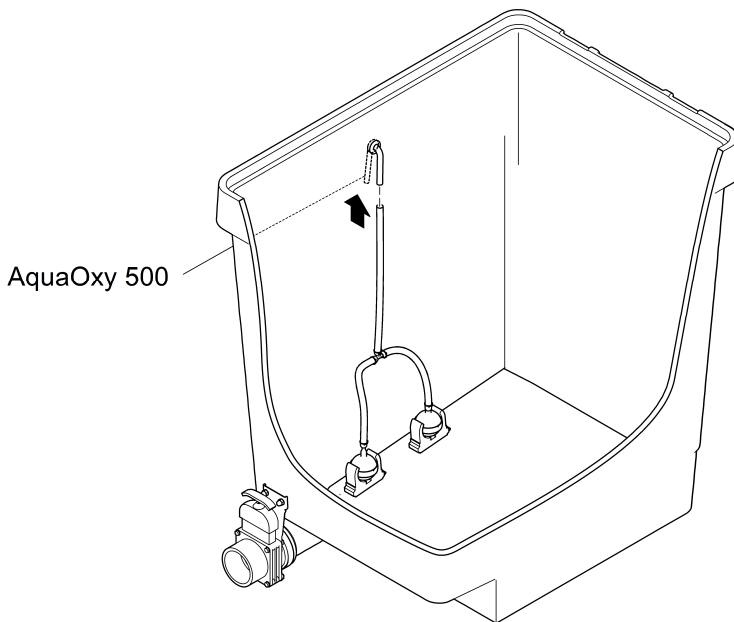
## Connecting the aerator

Use of aerators promotes water circulation in the container and is ideal for ensuring even bacterial colonisation of the ClearWaves.

- Recommended aerator: AquaOxy 500

How to proceed:

- Connect the air hose from the aerator with the air connection and attach the air connection to the recess on the container.
  - For an air hose  $\varnothing$  4 mm use the 4/9 mm adapter.
  - Fasten the air hose to the connections with cable ties, if necessary.



Proficlear0298



## Commissioning/start-up

How to proceed:

1. Close the slide valve for the dirt outlet DN 75.
2. Check that the entire filter system (pipes and hoses) is complete.
3. Fill the filter modules with water.
  - Pump fed system: Switch on the filter pump.
  - Gravity fed system: Open the slide valves (supply and return) of the filter series to allow the water to flow.
4. Check all pipes, hoses and their connections for leaks.
  - Expansion seals may leak initially until they have fully expanded on contact with water.
5. Switch on all other electrical devices of the filter system as soon as all filter containers are filled with water.
  - Leave the UVC clarifier switched off for at least 24 hours if you are using filter starters (e.g. OASE BioKick). Otherwise it will impair colonisation of the filter materials with micro-organisms.

## Maintenance and cleaning

Dead biomass drops to the bottom and has to be removed. To do this, open the DN 75 dirt outlet for approx. 10 seconds.

- The entire filter system only needs to be taken out of operation for cleaning and maintenance if it is extremely soiled.
- Do not use chemical cleaning agents, as these will kill the filter bacteria.

## Cleaning the tank

How to proceed:

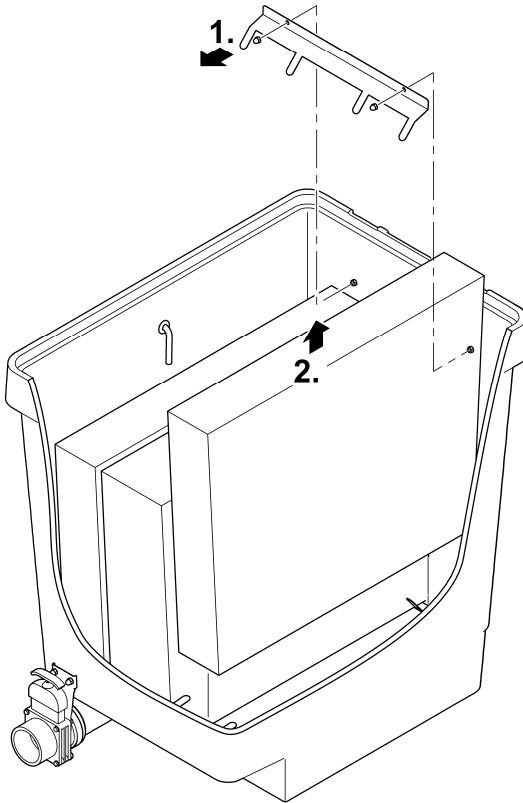
1. Switch off the filter pumps and all other electrical devices of the filter system (e.g. UVC clarifier).
2. Gravity fed systems only: Close the slide valves (supply and return) of the filter system to prevent further water flow.
3. Open the slide valve of the dirt outlet DN 75 on the container and dispose of the dirt water in a permissible manner.
4. If necessary, remove the ClearWave filter elements. (→ ClearWave Disassembly and cleaning)
5. Take the necessary cleaning measures.
6. Close the slide valve of the dirt water outlet DN 75.
7. Start up the filter system again. (→ Commissioning/start-up)

## ClearWave Disassembly and cleaning

The ClearWave filter elements generally do not need to be cleaned. When the container is cleaned, the filter elements can be removed and hosed off with a powerful water jet.

How to proceed:

1. Remove the cap nuts M6 on both sides in the container and remove the holders.
2. Remove the ClearWave filter elements.
3. Install the ClearWave filter elements in the reverse order.
  - Ensure that the filter elements are correctly positioned in the holders at the bottom of the container.



Proficlear0294

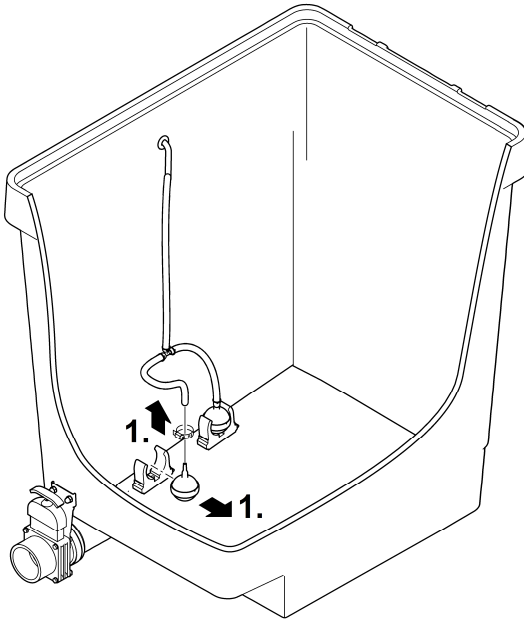
## Replacing the aerator stone

Preparatory work:

- Remove ClearWave. (→ ClearWave Disassembly and cleaning)

How to proceed:

1. Pull the aerator stone out of the clamp holder.
2. Pull the hose off the aerator stone and fit it to the new aerator stone.  
– Fasten the hose with a cable tie on the connection.
3. Push the aerator stone into the clamp holder.



Proficlear0299

## Storage/overwintering

Decommissioning depends on whether or not the unit is protected against freezing.

### **The unit is protected from freezing temperatures (e.g. stored in a garage or other enclosure)**

The unit can be operated as long as the water temperature does not drop below +4 °C.

### **The unit is not protected from freezing temperatures (e.g. outdoor installation)**

Shut down the unit at water temperatures below +8 °C or at the latest when freezing temperatures are expected.

- Drain the water remaining in the unit, in the hoses, pipes and connections as much as possible.
- Open all slide valves to prevent water from pooling.
- Cover the container to prevent rain water from entering.
- Protect any lines and slide valves from which you cannot drain the water against freezing.

## Troubleshooting

<b>Malfunction</b>	<b>Possible cause</b>	<b>Remedy</b>
No flow of water	Filter pump not switched on.	Switch on the filter pump, connect the power plug.
	Supply to filter system or return to pond blocked.	Clean the supply and/or return.
Water flow insufficient	Bottom drain, pipe or hose blocked	Clean, replace if necessary.
	Hose kinked	Check hose, and replace if necessary.
	Excessive loss in lines	Reduce line length to necessary minimum.
No water is pumped out of the container.	Filter pump in the container is defective.	Refer to the filter pump operating manual.

## Technical data

ProfiClear Premium L		Standing Bed Module		Discharge Module
Inlet	Quantity		2	2
	Connection	mm	DN 150	DN 150
Outlet	Quantity		2	2
	Connection		DN 150	DN 110
Dirt outlet	Quantity		1	1
	Connection		DN 75	DN 75
ClearWave	Quantity		3	3
Flow rate	minimum	l/h	10000	10000
	maximum	l/h	33000	25000
Dimensions	Length	mm	830	830
	Width	mm	685	656
	Height	mm	815	815
Weight	Without water	kg	46	45
	with water, without units	kg	246	245

## Spare parts



The use of original parts from OASE ensures continued safe and reliable operation of the unit.

Please visit our website for spare parts drawings and spare parts.

[www.oase.com/ersatzteile](http://www.oase.com/ersatzteile)

## Disposal

Support us in our endeavor to keep our environment intact, and adhere to the following disposal information!

Dispose of the unit in accordance with the national legal regulations.

## AVERTISSEMENT

- ▶ Débrancher tous les appareils électriques immergés avant de pénétrer dans l'eau afin de prévenir tout risque de blessures ou un danger de mort par électrocution.
  - ▶ Dans le cas où cet appareil serait utilisé par des mineurs de moins de 8 ans ainsi que par des personnes souffrant d'un handicap mental ou plus généralement par des personnes manquant d'expérience, un adulte averti devra être présent, qui renseignera le mineur ou la personne fragilisée concernée sur le bon emploi de ce matériel. Les enfants ne doivent pas jouer avec cet appareil. Ne pas laisser un enfant sans surveillance pour le nettoyage ou l'entretien.
- 

## Utilisation conforme à la finalité

Utilisez le produit décrit dans cette notice uniquement de la manière suivante :

- Pour le nettoyage de bassins de jardin.
- dans le respect des caractéristiques techniques.(→ Caractéristiques techniques)

Les restrictions suivantes sont valables pour l'appareil :

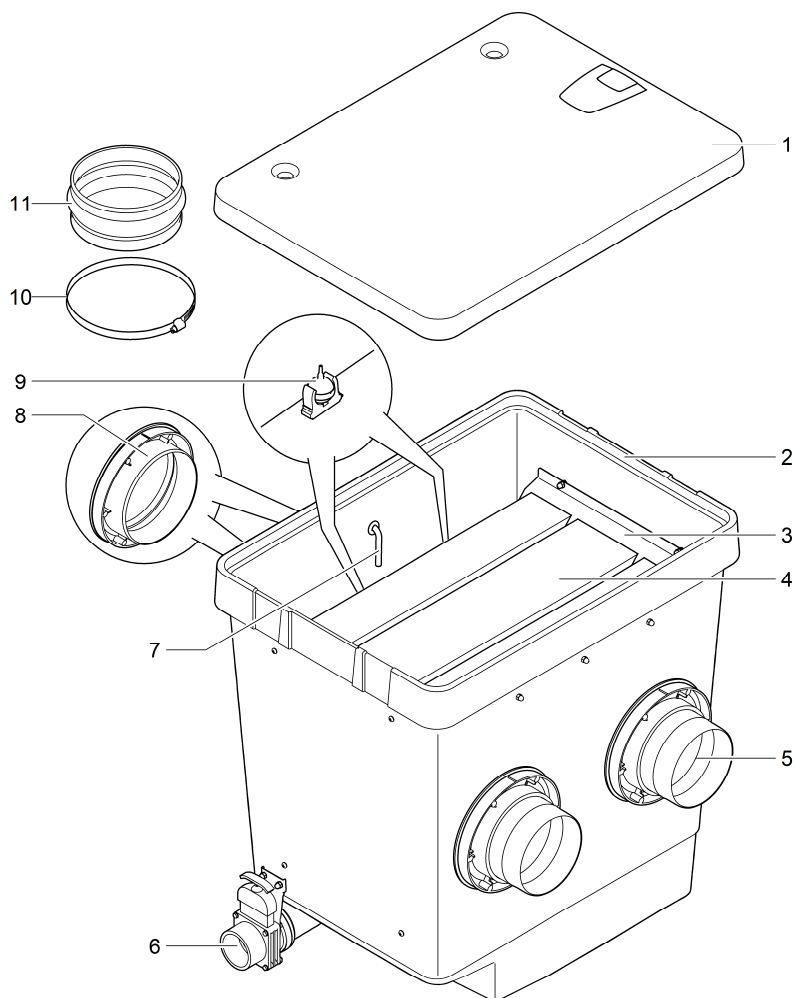
- A utiliser uniquement avec de l'eau à une température entre +4 °C et +35 °C.
- Ne jamais utiliser dans d'autres liquides que de l'eau.
- Ne pas utiliser à des fins commerciales ou industrielles.
- Ne pas utiliser en relation avec des produits chimiques, des produits alimentaires, des matériaux facilement inflammables ou explosifs.

# Description du produit

## Vue d'ensemble

### ProfiClear Premium L Standing Bed Module

FR



ProfiClear0293

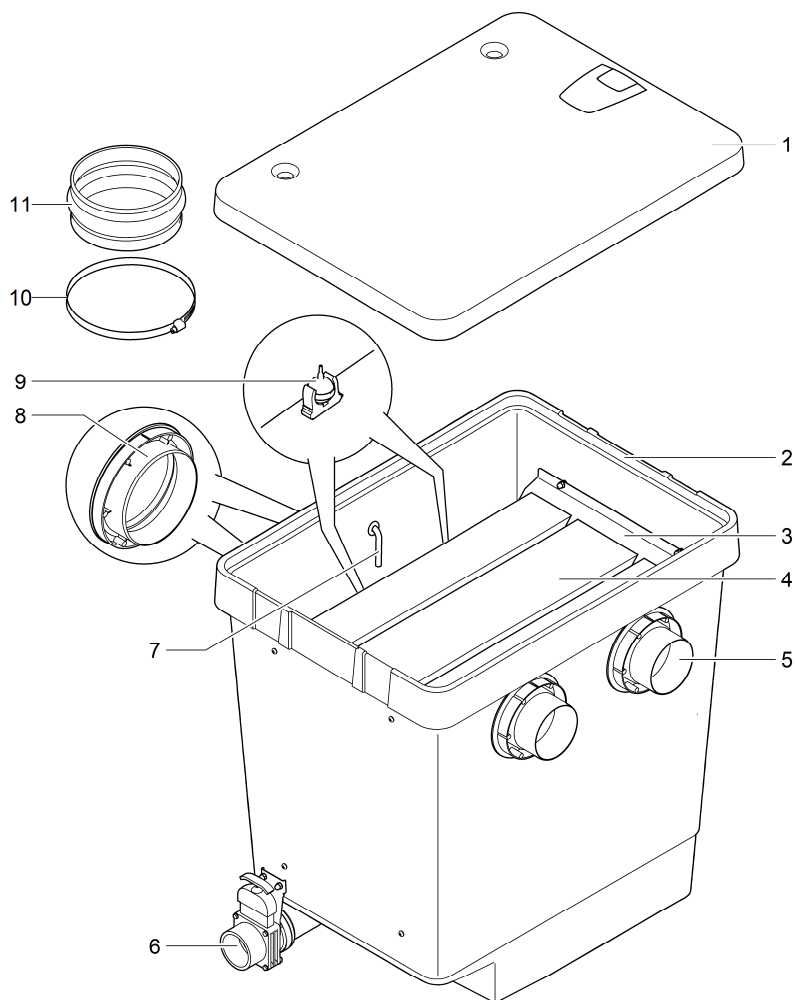
## Description

1	Couvercle du réservoir
2	Réservoir
3	Support pour éléments de filtration ClearWave
4	3 éléments de filtration ClearWave
5	2 conduits d'écoulement DN 150
6	Conduit d'écoulement des impuretés DN75 avec robinet d'arrêt
7	1 prise d'air pour l'aérateur <ul style="list-style-type: none"><li>• Élément intermédiaire Ø 9 mm vers le tuyau d'air des pierres d'aération</li></ul>
8	2 conduites d'admission Ø 180 mm
9	2 pierres d'aération <ul style="list-style-type: none"><li>• Enrichissent l'eau du réservoir en oxygène</li></ul>
10	4 colliers de serrage qui fixent le manchon-raccord sur le conduit d'admission
11	2 manchons-raccords pour raccorder le réservoir au module de filtration précédent



## ProfiClear Premium L Discharge Module

FR



ProfiClear0292

<b>Description</b>	
1	Couvercle du réservoir
2	Réservoir
3	Support pour éléments de filtration ClearWave
4	3 éléments de filtration ClearWave
5	2 conduits d'écoulement DN 110
6	Conduit d'écoulement des impuretés DN75 avec robinet d'arrêt
7	1 prise d'air pour l'aérateur <ul style="list-style-type: none"> <li>• Élément intermédiaire Ø 9 mm vers le tuyau d'air des pierres d'aération</li> </ul>
8	2 conduites d'admission Ø 180 mm
9	2 pierres d'aération <ul style="list-style-type: none"> <li>• Enrichissent l'eau du réservoir en oxygène</li> </ul>
10	4 colliers de serrage qui fixent le manchon-raccord sur le conduit d'admission
11	2 manchons-raccords pour raccorder le réservoir au module de filtration précédent

## Propriétés

Le ProfiClear Premium L Discharge Module ou le ProfiClear Premium L Discharge Module sert à la filtration biologique de l'eau du bassin.

Trois filtres à lit fixe ClearWave intégrés assurent une clarté optimale de l'eau. Grâce à l'enrichissement de l'eau en air par l'intermédiaire des deux pierres d'aération, le mouvement de l'eau dans le réservoir et donc la colonisation des filtres à lit fixe par les bactéries sont optimisés.

## Transport

### AVERTISSEMENT

Le poids important de l'appareil peut occasionner des lésions de la colonne vertébrale lors du portage ou écraser des membres du corps. Le poids de l'appareil dépasse 25 kg.

- ▶ Porter le réservoir avec au moins deux personnes afin de soulager la colonne vertébrale.
- ▶ Protéger les membres contre les écrasements.
- ▶ Ne pas transporter le réservoir lorsqu'il est plein d'eau.

# Montage

Il faut monter quelques composants avant l'installation et le raccordement du module de filtration :

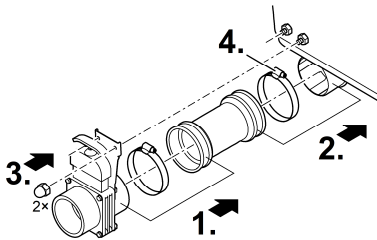
ProfiClear Premium L		Tätigkeit
Standing Bed Module	Discharge Module	
✓	✓	(→ Montage du robinet d'arrêt pour le conduit d'écoulement des impuretés)
✓	✓	(→ Montage du conduit d'admission Ø 180 mm)
✓	✗	(→ Montage du conduit d'écoulement DN 150)
✗	✓	(→ Montage du conduit d'écoulement DN 110)

FR

## Montage du robinet d'arrêt pour le conduit d'écoulement des impuretés

Voici comment procéder :

1. Glisser le robinet d'arrêt sur le manchon de tuyau et le bloquer avec le collier de serrage.
2. Pousser le manchon de tuyau avec le collier de serrage sur l'embout du réservoir.
3. Visser la tôle de fixation du robinet d'arrêt sur les deux tiges filetées avec les écrous borgnes.
4. Bloquer le manchon de tuyau avec le collier de serrage.

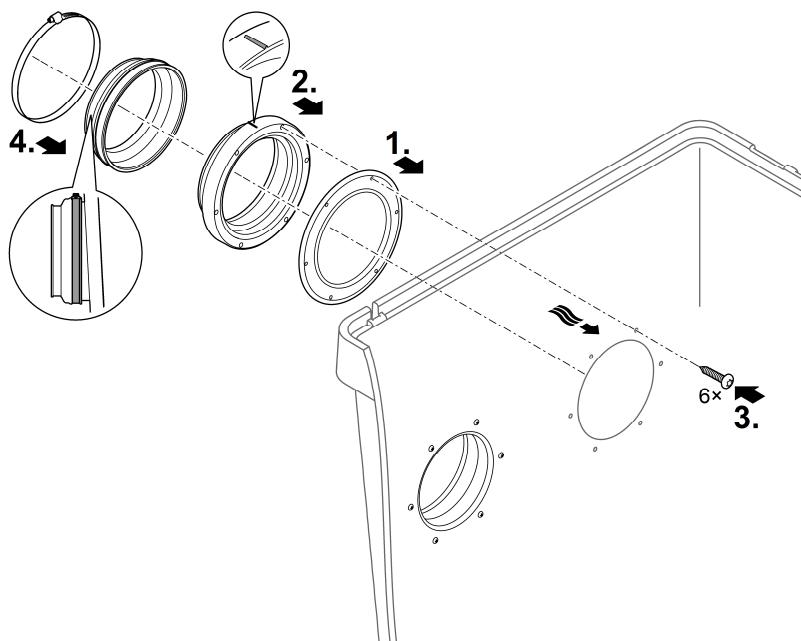


ProfiClear0006

## Montage du conduit d'admission Ø 180 mm

Voici comment procéder :

1. De l'extérieur, insérer le joint dans la paroi du réservoir.
2. Poser le conduit d'admission sur le joint.
  - Le marquage doit être orienté vers le haut et aligné sur les perçages de la paroi du réservoir.
3. Visser le conduit d'admission sur la paroi du réservoir avec trois vis à tête bombée.
  - Serrer les vis en diagonale pour un contact uniforme du joint.
  - En cas d'utilisation d'une visseuse sans fil : ne pas positionner la visseuse sans fil sur « Percer » afin de ne pas endommager le filetage autotaraudeur. Resserrer ensuite les vis à l'aide d'un tournevis Torx.
4. Glisser le manchon en caoutchouc sur le conduit d'admission et le fixer avec le collier de serrage.
  - Tourner le collier de serrage de manière à ce que la vis soit accessible par le côté. Cette méthode permet de simplifier les travaux de montage ultérieurs.



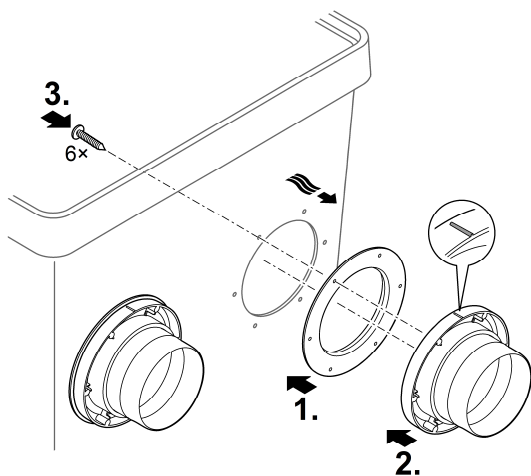
Proficlear0295

## Montage du conduit d'écoulement DN 150

(uniquement ProfiClear Premium L Standing Bed Module)

Voici comment procéder :

1. De l'extérieur, insérer le joint dans la paroi du réservoir.
2. Poser le conduit d'écoulement sur le joint.
  - Le marquage doit être orienté vers le haut et aligné sur les perçages de la paroi du réservoir.
3. De l'intérieur, visser le conduit d'écoulement sur la paroi du réservoir avec trois vis à tête bombée.
  - Serrer les vis en diagonale pour un contact uniforme du joint.
  - En cas d'utilisation d'une visseuse sans fil : ne pas positionner la visseuse sans fil sur « Percer » afin de ne pas endommager le filetage autotaraudeur. Resserrer ensuite les vis à l'aide d'un tournevis Torx.



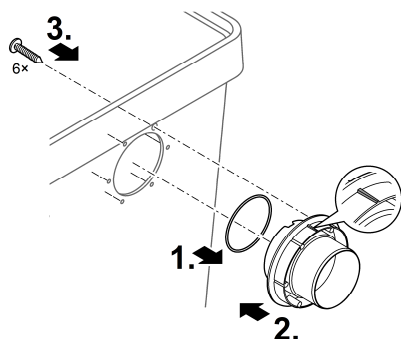
ProfiClear0297

## Montage du conduit d'écoulement DN 110

(uniquement ProfiClear Premium L Discharge Module)

Voici comment procéder :

1. Glisser le joint torique sur le conduit d'écoulement.
2. De l'extérieur, insérer le conduit d'écoulement dans la paroi du réservoir.
  - Le marquage doit être orienté vers le haut et aligné sur les perçages de la paroi du réservoir.
3. De l'intérieur, visser le conduit d'écoulement sur la paroi du réservoir avec trois vis à tête bombée.
  - Serrer les vis en diagonale pour un contact uniforme du joint.
  - En cas d'utilisation d'une visseuse sans fil : ne pas positionner la visseuse sans fil sur « Percer » afin de ne pas endommager le filetage autotaraudeur. Resserrer ensuite les vis à l'aide d'un tournevis Torx.



ProfiClear0296

## Mise en place et raccordement

### Planification de la mise en place

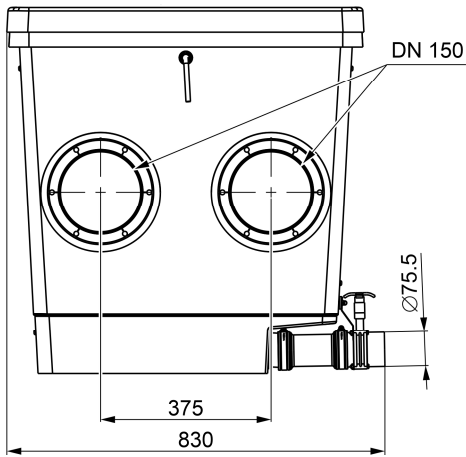
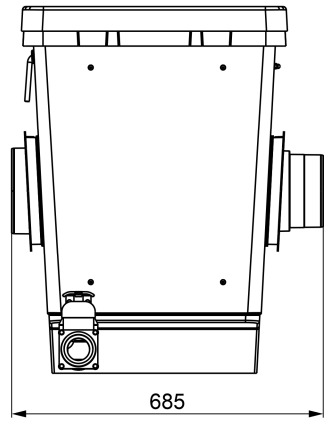
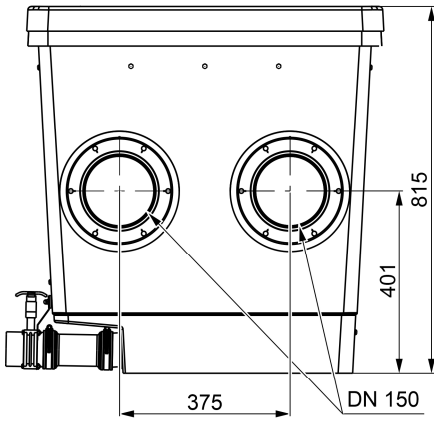
Projeter la mise en place du système de filtration. Une planification minutieuse et une prise en considération des conditions ambiantes permettront d'obtenir des conditions de fonctionnement optimales.

Ci-après, les conditions fondamentales à respecter :

- les modules de filtration remplis ont tous un poids élevé. Choisir une surface de fond appropriée (au moins un dallage, ou mieux encore une surface bétonnée) pour éviter tout effondrement.
- Prévoir suffisamment d'espace autour des appareils, pour pouvoir exécuter les travaux de nettoyage et d'entretien.
- Faire écouler l'eau usée dans les canalisations ou le plus loin possible du bassin pour éviter absolument tout retour dans le bassin.
  - Pour acheminer les salissures grossières et l'eau usée dans une conduite commune, utiliser pour cela au moins des conduites DN 110.

# Dimensions

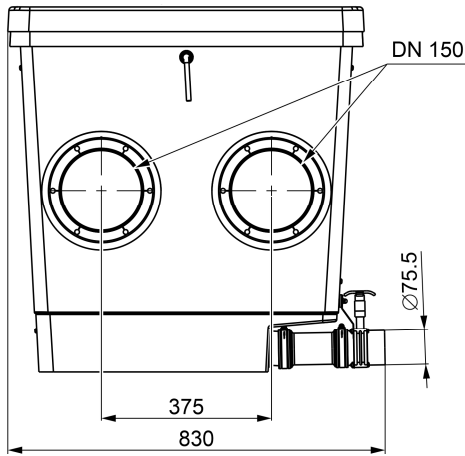
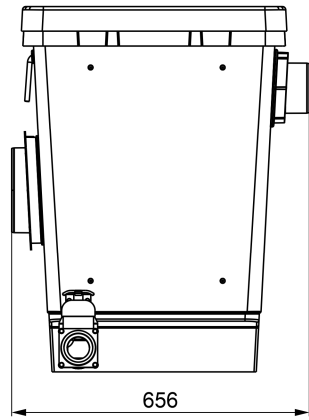
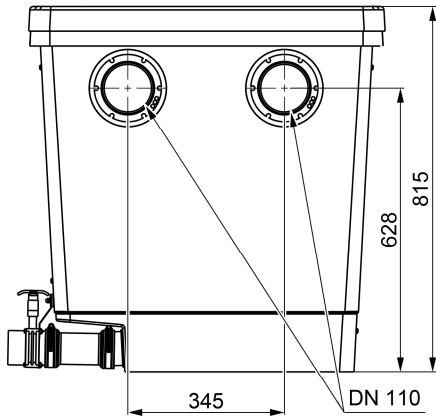
## ProfiClear Premium L Standing Bed Module



FR

ProfiClear0300

# ProfiClear Premium L Discharge Module



ProfiClear0301



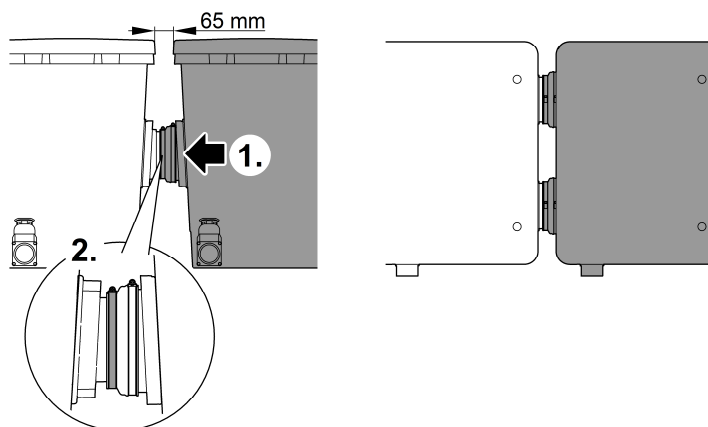
## Informations relatives aux conduites

- Utiliser des conduites appropriées.
- Ne pas utiliser des sections de conduites perpendiculaires. Des coudes d'un angle maximal de 45° présentent une haute efficacité.
- Pour une connexion durable et fiable, assembler les tuyaux en plastique par collage ou utiliser des raccords à manchon dotés de cran d'arrêt.
- L'eau stagnante ne peut s'écouler en cas de fort gel et fait éclater les conduites. De ce fait, poser les conduites et les tuyaux avec une inclinaison (50 mm/m) de sorte qu'ils puissent se vider.
- Pour le système de gravitation, les conduits d'alimentation du bassin et évent. de retour en direction du bassin doivent pouvoir être fermés pendant les travaux d'entretien et de réparation. Installer en l'occurrence des robinets d'arrêt appropriés.

## Mise en place du module de filtration et son raccordement à un module de filtration antérieur

Voici comment procéder :

1. Glisser le manchon-raccord sur le conduit d'admission et le fixer avec le collier de serrage.
  - Pour les opérations de montage ultérieures : Tourner le collier de serrage de manière à ce que sa vis soit accessible par le côté.
2. Pousser le module de filtration contre le module de filtration précédent de manière à ce que son conduit d'écoulement se trouve dans le manchon-raccord du module de filtration jusqu'à la butée.
  - Les écoulements des impuretés de tous les modules de filtration doivent être du même côté.
3. Fixer le manchon-raccord avec le collier de serrage sur le conduit d'écoulement du module de filtration précédent.
  - Pour les opérations de montage ultérieures : Tourner le collier de serrage de manière à ce que sa vis soit accessible par le côté.



## Raccordement du conduit d'écoulement de particules

En cas de besoin (nettoyage, réparations, entreposage pour l'hiver), il est possible de laisser l'eau s'écouler dans le conteneur par le biais du conduit d'écoulement de salissures DN 75 avec robinet d'arrêt en bas sur le réservoir.

- Raccorder une conduite appropriée DN 75 et acheminer l'eau polluée vers les canalisations d'eaux usées.
- ❶ Combiner la conduite DN 75 et la conduite DN 110 du filtre à tambour pour les particules grossières pour évacuer les eaux usées dans le réseau d'assainissement par un tube commun DN 110. Cette méthode permet de bien rincer sous pression la conduite.

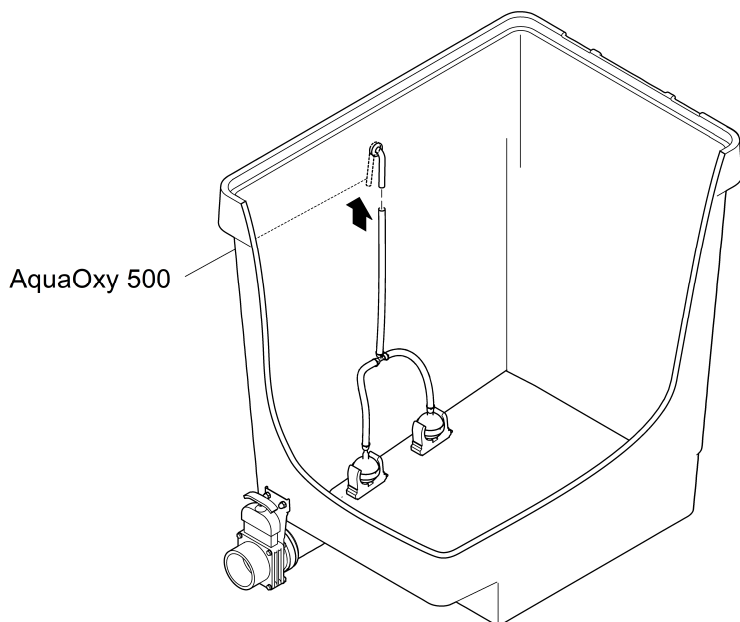
## Raccordement de l'aérateur

Le fonctionnement avec un aérateur favorise la circulation de l'eau dans le réservoir et est optimal pour une colonisation régulière des ClearWaves par les bactéries.

- Aérateur recommandé : AquaOxy 500

Voici comment procéder :

- Raccorder le tuyau d'air de l'aérateur à la prise d'air et accrocher cette prise d'air dans le logement du réservoir.
  - Utiliser l'adaptateur 4/9 mm pour un tuyau d'air  $\varnothing$  de 4 mm.
  - Fixer le tuyau d'air sur les raccords à l'aide de serre-câble le cas échéant.



Proficlear0298

## Mise en service

Voici comment procéder :

1. Fermer le robinet d'arrêt pour le conduit d'écoulement des impuretés DN 75.
2. Contrôler l'ensemble du système de filtration (conduites et tuyaux) pour s'assurer que rien ne manque.
3. Remplir les modules de filtration avec de l'eau.
  - Système version pompée : Mettre la pompe de filtration en circuit.
  - Système fonctionnant par gravitation : ouvrir les robinets d'arrêt (alimentation et retour) de la rangée de filtres pour permettre le passage de l'eau.
4. Vérifier l'étanchéité de l'ensemble des conduites, tuyaux et raccords.
  - Au début, les joints gonflants risquent de ne pas être étanches, car ils ne sont complètement étanches qu'après le contact avec l'eau.
5. Mettre tous les autres appareils électriques du système de filtration sous tension dès que tous les récipients de filtre sont remplis d'eau.
  - Laisser les clarificateurs à UVC désactivés pendant au moins 24 heures en cas d'utilisation de filtres de démarrage (OASE BioKick par exemple). Ainsi, la colonisation des matériaux de filtration par les micro-organismes n'est pas perturbée.

## Nettoyage et entretien

La masse biologique morte coule au fond du récipient et doit être enlevée. Une fois par mois, ouvrir à cet effet le conduit d'écoulement des impuretés DN 75 pendant env. 10 secondes.

- C'est uniquement en cas d'impuretés exceptionnelles qu'il faut mettre le système de filtration complet hors service pour le nettoyer et l'entretenir.
- Ne pas utiliser de produits chimiques pour le nettoyage car ils tuent les bactéries filtrantes.

## Nettoyage du récipient

Voici comment procéder :

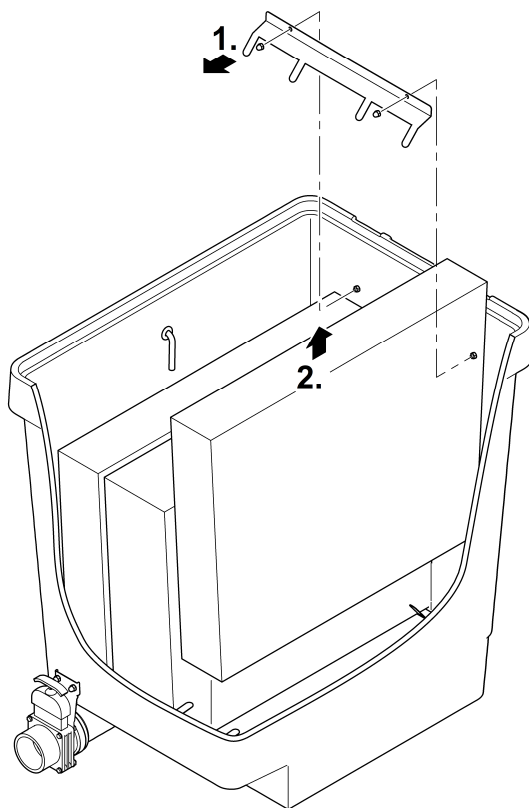
1. Mettre les pompes filtrantes et tous les autres appareils électriques du système de filtration (par exemple clarificateur à UVC) hors service.
2. Uniquement système fonctionnant par gravitation : fermer les robinets d'arrêt (alimentation et retour) du système de filtration pour empêcher tout autre débit de l'eau.
3. Sur le réservoir, ouvrir le robinet d'arrêt du conduit d'écoulement des impuretés DN 75 et évacuer l'eau polluée de manière réglementaire.
4. Démonter les éléments de filtration ClearWave le cas échéant. (→ ClearWave Démonter et nettoyer)
5. Exécuter les opérations de nettoyage nécessaires.
6. Fermer le robinet d'arrêt du conduit d'écoulement des impuretés DN 75.
7. Remettre le système de filtration en service (→ Mise en service)

## ClearWave Démontez et nettoyez

Les éléments de filtration ClearWave n'ont généralement pas besoin d'être nettoyés. Lors du nettoyage du réservoir, les éléments de filtration peuvent être retirés et rincés avec un puissant jet d'eau.

Voici comment procéder :

1. Retirer les écrous borgnes M6 des deux côtés du réservoir et retirer les supports.
2. Démontez les éléments de filtration ClearWave.
3. Remontez les éléments de filtration ClearWave dans l'ordre inverse.
  - Les éléments de filtration doivent être correctement positionnés dans les supports au fond du réservoir.



Proficlear0294

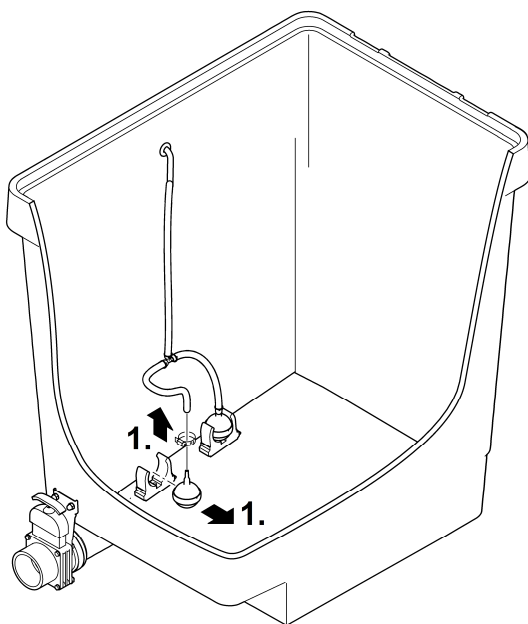
## Remplacement de la pierre d'aération

Préparatifs :

- Démontez ClearWave. (→ ClearWave Démontez et nettoyez)

Voici comment procéder :

1. retirer la pierre d'aération du support de serrage.
2. Retirer le tuyau de la pierre d'aération et le brancher sur la nouvelle pierre d'aération.  
— Fixer le tuyau sur le raccord à l'aide d'un serre-câble.
3. Enfoncer la pierre d'aération sur le support de serrage.



Proficlear0299

FR

## Stockage / entreposage pour l'hiver

La mise hors service dépend si l'appareil est protégé contre le gel ou non.

### L'appareil est protégé contre le gel (p. ex. dans un garage ou dans un logement)

L'exploitation de l'appareil est possible lorsque la température minimale de l'eau de +4 °C est respectée.

### L'appareil n'est pas protégé contre le gel (p. ex. installation en plein air)

Mettre l'appareil hors service lorsque la température de l'eau est inférieure à +8 °C ou au plus tard à l'annonce de gel.

- Vidanger le maximum d'eau restant dans l'appareil, les tuyaux, les conduites et les raccordements.
- Ouvrir tous les robinets d'arrêt afin d'éviter l'accumulation d'eau.
- Couvrir le réservoir de telle sorte que l'eau de pluie ne puisse pas y pénétrer.
- Protéger les tuyaux et les robinets d'arrêt contre le gel lorsqu'il n'est pas possible de purger l'eau.

## Dépannage

Défaut	Cause éventuelle	Remède
Pas de débit d'eau	La pompe de filtration n'est pas connectée	Connecter la pompe filtrante, brancher la fiche secteur.
	Conduit d'alimentation bouché en direction du système de filtration ou conduit de retour bouché en direction du bassin	Nettoyer les conduits d'alimentation ou de retour
Débit d'eau insuffisant	Bonde de fond, conduite ou tuyau bouché	Nettoyer, remplacer éventuellement
	Le tuyau est plié	Contrôler le tuyau, le remplacer éventuellement
	Pertes excessives dans les conduites	Réduire la longueur du tuyau au minimum nécessaire
Aucune eau ne s'écoule du réservoir	Pompe de filtration défectueuse dans le conteneur	Voir la notice d'utilisation de pompe de filtration

## Caractéristiques techniques

ProfiClear Premium L		Standing Bed Module		Discharge Module
Conduit d'admission	Nombre		2	2
	Prise	mm	DN 150	DN 150
Conduit d'écoulement	Nombre		2	2
	Prise		DN 150	DN 110
Conduit d'écoulement des impuretés	Nombre		1	1
	Prise		DN 75	DN 75
ClearWave	Nombre		3	3
Débit	Minimum	l/h	10000	10000
	Maximum	l/h	33000	25000
Dimensions	Longueur	mm	830	830
	Largeur	mm	685	656
	Hauteur	mm	815	815
Poids	sans eau	kg	46	45
	avec eau, sans appareils	kg	246	245

FR

## Pièces de rechange



L'appareil continue à fonctionner de manière sécurisée et fiable avec des pièces d'origine OASE.

Vous trouverez nos pièces de rechange et leurs schémas sur notre site internet.

[www.oase.com/ersatzteile](http://www.oase.com/ersatzteile)

## Recyclage

Merci d'apporter votre support dans nos efforts pour conserver l'environnement en respectant les consignes de mise au rebut suivantes !

Recycler l'appareil conformément aux réglementations nationales légales en vigueur.

## WAARSCHUWING

- ▶ Ontkoppel alle elektrische apparaten in het water van het voedingsnet, voordat u in het water grijpt. Anders bestaat gevaar voor ernstig of dodelijk letsel door elektrische schokken.
  - ▶ Dit apparaat kan worden gebruikt door kinderen vanaf 8 jaar en daarnaast door personen met verminderde fysieke, sensorische of mentale vermogens of een gebrek aan ervaring en kennis, mits zij onder toezicht staan of geïnstrueerd werden over het veilige gebruik van het apparaat en de gevaren begrijpen, die hiermee samenhangen. Kinderen mogen niet met het apparaat spelen. Reiniging en onderhoud door de gebruiker mogen niet worden uitgevoerd door kinderen, die niet onder toezicht staan.
- 

## Beoogd gebruik

Gebruik het in deze gebruiksaanwijzing beschreven product uitsluitend op de volgende manier:

- Voor het schoonmaken van tuinvijvers.
- met in achtneming van deze technische gegevens. (→ Technische gegevens)

De volgende inperkingen gelden voor het apparaat:

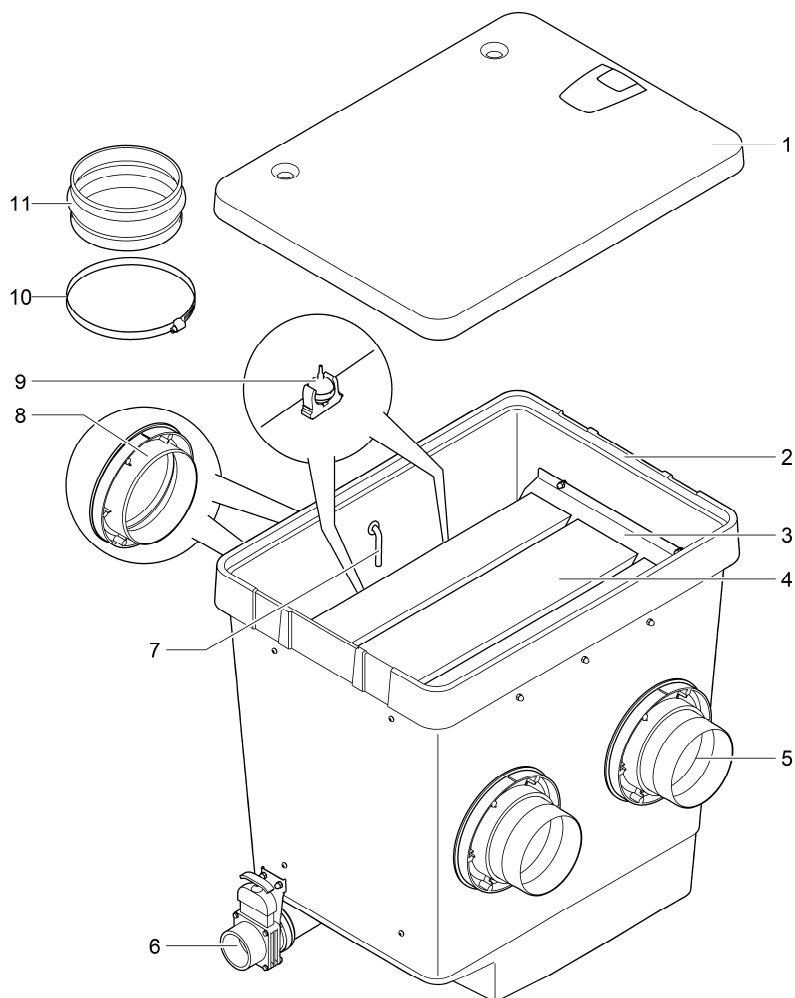
- Uitsluitend te gebruiken bij een watertemperatuur van minimaal +4 °C en maximaal +35 °C.
- Nooit met andere vloeistoffen dan water gebruiken.
- Niet gebruiken voor commerciële of industriële doeleinden.
- Niet gebruiken in combinatie met chemicaliën, levensmiddelen, licht brandbare of explosieve stoffen.



# Productbeschrijving

## Overzicht

### ProfiClear Premium L Standing Bed Module



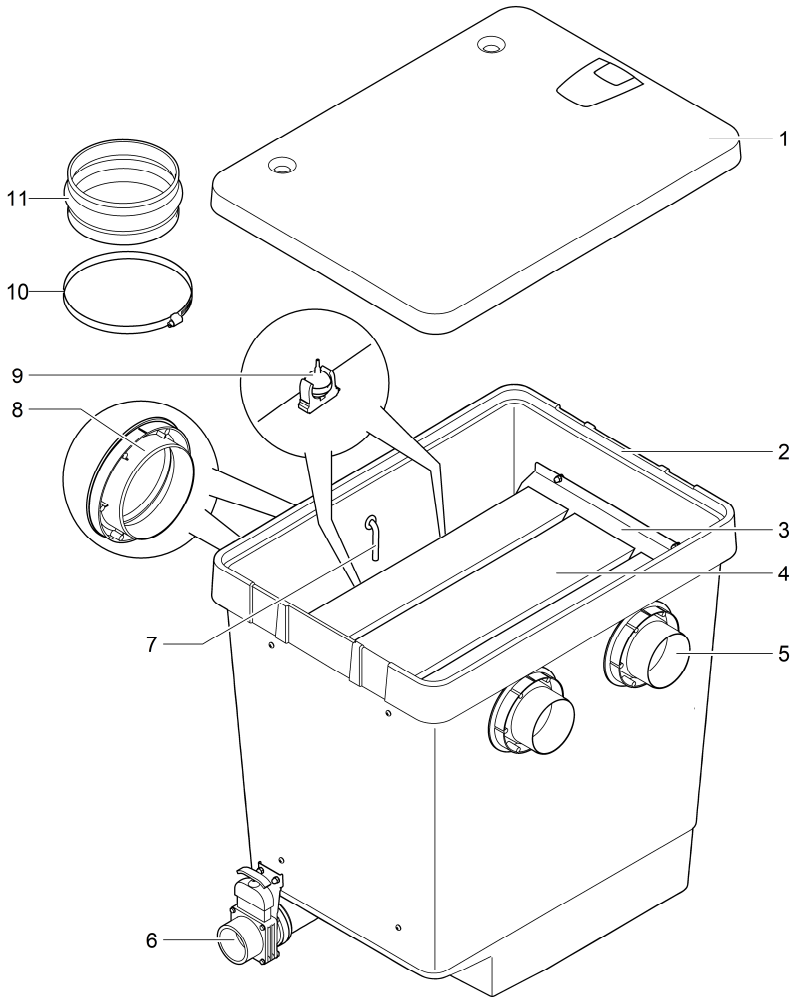
NL

ProfiClear0293

## Omschrijving

1	Deksel van het reservoir
2	Reservoir
3	Houder voor ClearWave filterelementen
4	3× ClearWave filterelementen
5	2× uitloop DN 150
6	Vuilafvoer DN75 met schuifafsluiter
7	1 × luchtaansluiting voor de beluchter <ul style="list-style-type: none"><li>• Overgangsstuk Ø 9 mm naar de luchtslang van de beluchterstenen</li></ul>
8	2× inloop Ø 180 mm
9	2× beluchtersteen <ul style="list-style-type: none"><li>• Verrijkt het water in het reservoir met zuurstof</li></ul>
10	4× slangklem ter bevestiging van de overgangsmof bij de inloop
11	2× overgangsmof voor het aansluiten van het reservoir op de vorige filtermodule

# ProfiClear Premium L Discharge Module



NL

ProfiClear0292

## Omschrijving

1	Deksel van het reservoir
2	Reservoir
3	Houder voor ClearWave filterelementen
4	3× ClearWave filterelementen
5	2× uitloop DN 110
6	Vuilafvoer DN75 met schuifafsluiter
7	1 × luchtaansluiting voor de beluchter <ul style="list-style-type: none"><li>• Overgangsstuk Ø 9 mm naar de luchtslang van de beluchterstenen</li></ul>
8	2× inloop Ø 180 mm
9	2× beluchtersteen <ul style="list-style-type: none"><li>• Verrijkt het water in het reservoir met zuurstof</li></ul>
10	4× slangklem ter bevestiging van de overgangsmof bij de inloop
11	2× overgangsmof voor het aansluiten van het reservoir op de vorige filtermodule

## Eigenschappen

De ProfiClear Premium L Standing Bed Module resp. ProfiClear Premium L Discharge Module dient voor het biologisch filteren van het vijverwater.

Drie geïntegreerde vaste ClearWave bedfilters zorgen voor een optimale waterhelderheid. Door het water te verrijken met lucht via de beluchterstenen wordt de waterbeweging in het reservoir en daarmee de bezinking van het vaste bedfilter met bacteriën geoptimaliseerd.

## Transport

### WAARSCHUWING

Door het hoge gewicht van het apparaat zijn bij het dragen beknellingen van ledematen of beschadiging aan de wervelkolom mogelijk. Het apparaat heeft een massa van meer dan 25 kg.

- ▶ Draag het reservoir met ten minste twee personen, om de rug te ontlasten.
- ▶ Bescherm uw ledematen tegen kneuzingen.
- ▶ Transporteer het reservoir niet, als deze met water is gevuld.

# Montage

Vóór het opstellen, aansluiten van de filtermodule moet u enkele componenten monteren:

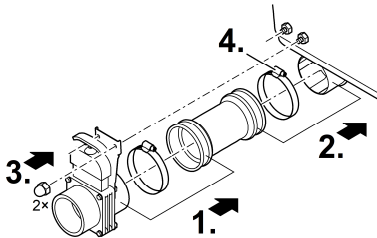
ProfiClear Premium L	Tätigkeit	
<b>Standing Bed Module</b>	<b>Discharge Module</b>	
✓	✓	(→ Schuifafsluiter voor de vuilafvoer monteren)
✓	✓	(→ Inloop Ø 180 mm monteren)
✓	✗	(→ Uitloop DN 150 monteren)
✗	✓	(→ Uitloop DN 110 monteren)

NL

## Schuifafsluiter voor de vuilafvoer monteren

Zo gaat u te werk:

1. Schuif de schuifafsluiter in de buismof en borg deze met de slangklem.
2. Schijf de buismof met de slangklem op de aansluitingen op het reservoir.
3. Schroef de bevestigingsplaat van de schuifafsluiter met de dopmoeren op de beide schroefverbindingen vast.
4. Borg de buismof met de slangklem.

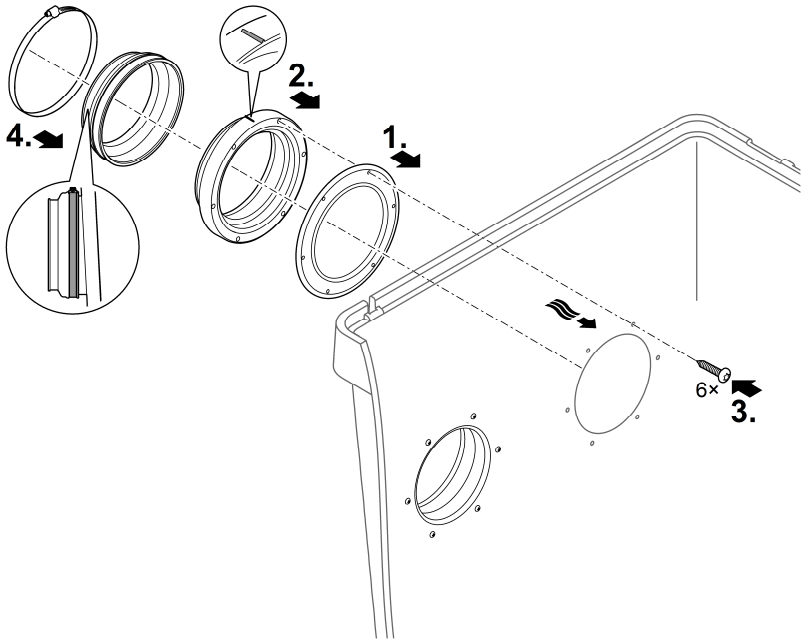


ProfiClear0006

## Inloop Ø 180 mm monteren

Zo gaat u te werk:

1. Plaats de afdichting van buitenaf in de reservoirwand.
2. Plaats de inloop op de afdichting.
  - De markering moet omhoog wijzen en zijn uitgelijnd op de boorgaten in de reservoirwand.
3. Schroef de inloop met drie lenskopbouten tegen de reservoirwand.
  - Draai de schroeven kruisgewijs vast, zodat de afdichting gelijkmatig afdicht.
  - Als u een accuschroefboormachine gebruikt: Zet de accuschroefboormachine niet op "boeren" om beschadiging aan de zelfgesneden schroefdraden te voorkomen. Haal aansluitend de schroeven kruislings aan met een Torx-schroevendraaier.
4. Schuif de rubbermof over de inloop en fixeer deze met de slangklem.
  - Draai de slangklem dusdanig dat de schroef aan de zijkant toegankelijk is. Hierop volgende montage­stapen worden hierdoor vereenvoudigd.



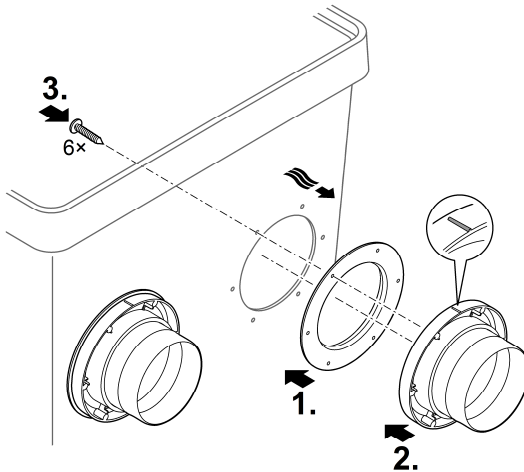
Proficlear0295

## Uitloop DN 150 monteren

(alleen ProfiClear Premium L Standing Bed Module)

Zo gaat u te werk:

1. Plaats de afdichting van buitenaf in de reservoirwand.
2. Plaats de afvoer op de afdichting.
  - De markering moet omhoog wijzen en zijn uitgelijnd op de boorgaten in de reservoirwand.
3. Schroef de afvoer vast met drie lenskopbouten aan de binnenzijde tegen de reservoirwand.
  - Draai de schroeven kruisgewijs vast, zodat de afdichting gelijkmatig afdicht.
  - Als u een accuschroefboormachine gebruiken: Zet de accuschroefboormachine niet op "boren" om beschadiging aan de zelfgesneden schroefdraden te voorkomen. Haal aansluitend de schroeven kruislings aan met een Torx-schroevendraaier.



ProfiClear0297

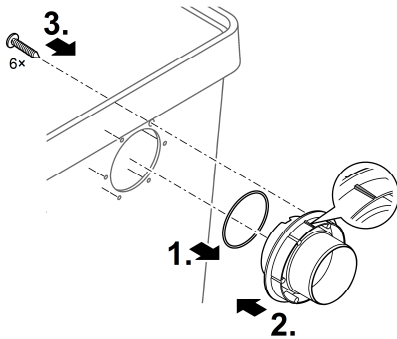
NL

## Uitloop DN 110 monteren

(alleen ProfiClear Premium L Discharge Module)

Zo gaat u te werk:

1. Schuif de O-ring op de uitloop.
2. Plaats de uitloop van buitenaf in de reservoirwand.
  - De markering moet omhoog wijzen en zijn uitgelijnd op de boorgaten in de reservoirwand.
3. Schroef de afvoer vast met drie lenskopbouten aan de binnenzijde tegen de reservoirwand.
  - Draai de schroeven kruisgewijs vast, zodat de afdichting gelijkmatig afdicht.
  - Als u een accuschroefboormachine gebruiken: Zet de accuschroefboormachine niet op "boren" om beschadiging aan de zelfgesneden schroefdraden te voorkomen. Haal aansluitend de schroeven kruislings aan met een Torx-schroevendraaier.



ProfiClear0296

## Plaatsen en aansluiten

### Opstelling plannen

Plan de opstelling van het filtersysteem. Door een zorgvuldige planning en inachtneming van de omgevingsomstandigheden bereikt u optimale bedrijfscondities.

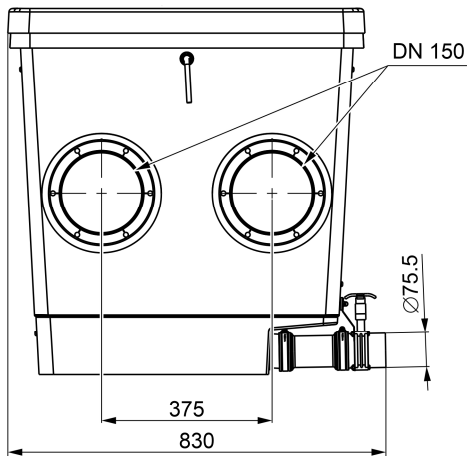
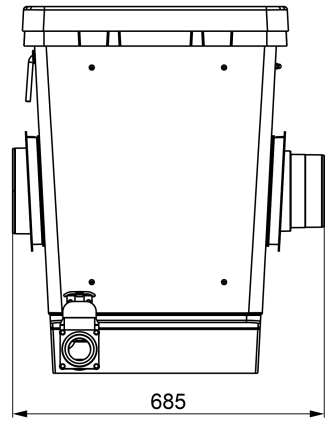
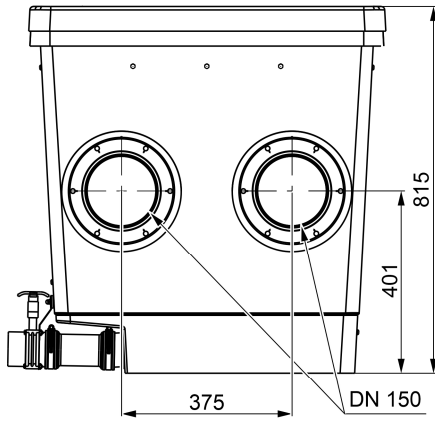
Basisvereisten, waaraan voldaan moet worden:

- De filtermodules hebben in gevulde toestand een hoog gewicht. Kies een geschikte ondergrond (minstens plattering, beter nog beton) om verzakken te voorkomen.
- Plan voldoende bewegingsruimte, om reinigings- en onderhoudswerkzaamheden te kunnen verrichten.
- Leid het afvalwater in de riolering of zo ver van de vijver af, dat het niet in de vijver kan terugstromen.
  - Indien u grovere vuildeeltjes en afvalwater in een gemeenschappelijke pijpleiding wilt samenvoegen, gebruik hiervoor dan minstens pijpleidingen DN 110.



# Afmetingen

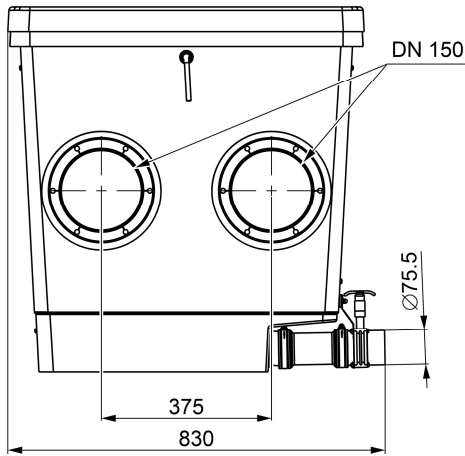
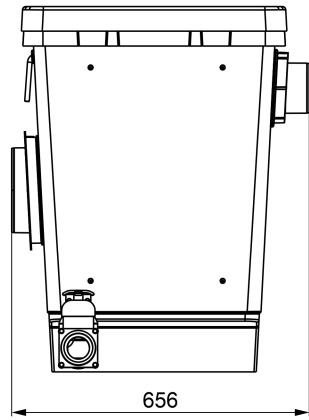
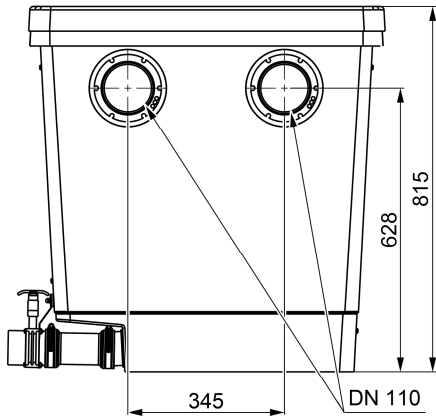
## ProfiClear Premium L Standing Bed Module



NL

ProfiClear0300

# ProfiClear Premium L Discharge Module



ProfiClear0301

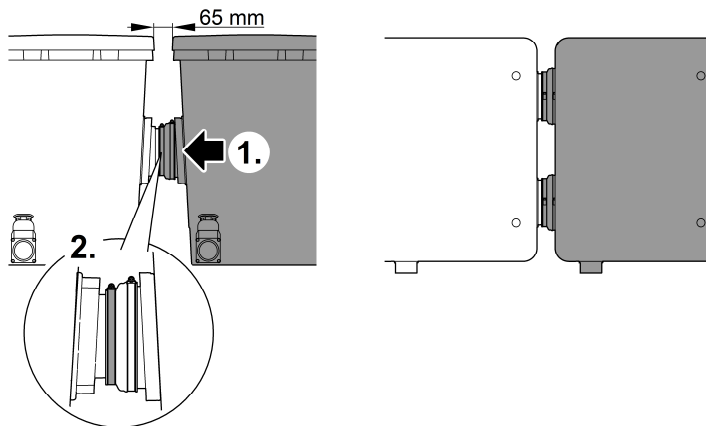
## Aanwijzing bij pijpleidingen

- Gebruik geschikte pijpleidingen.
- Gebruik geen rechthoekige buisstukken. Zeer efficiënt zijn ellebogen met een maximale hoek van 45°.
- Plak kunststofbuizen aan elkaar voor een duurzame en veilige verbinding of gebruik sokverbindingen met uittrekbeveiliging.
- Stilstaand water kan bij sterke vorst niet uitwijken en laat pijpleidingen barsten. Leg daarom pijpleidingen en slangen met licht afschot (50 mm/m), zodat ze leeg kunnen lopen.
- Bij het gravitatiesysteem moet de toevoer van de vijver en evt. de terugloop naar de vijver bij onderhouds- en reparatiewerkzaamheden kunnen worden geblokkeerd. Installeer daarvoor geschikte schuifafsluiters.

## Filtermodule opstellen en met vorige filtermodules verbinden

Zo gaat u te werk:

1. Schuif de overgangsmof over de inloop en bevestig deze met de slangklem.
  - Voor toekomstige montagewerkzaamheden: Draai de slangklem zodanig, dat de schroef van de slangklem aan de zijkant toegankelijk is.
2. Schuif de filtermodule tegen de voorgaande filtermodule, zo dat de uitloop ervan tot aan de aanslag in de overgangsmof van de filtermodule zit.
  - De vuilwaterafvoeren van alle filtermodules moeten allemaal aan dezelfde kant liggen.
3. Bevestigen overgangsmof over de inloop van de vorige filtermodule met de slangklem.
  - Voor toekomstige montagewerkzaamheden: Draai de slangklem zodanig, dat de schroef van de slangklem aan de zijkant toegankelijk is.



ProfiClear0005

## Vuilafvoer aansluiten

Via de vuilafvoer DN 75 met schuifafsluiter op het onderste reservoir kan indien nodig (reiniging, reparatie, overwinteren) het water in het reservoir worden afgetapt.

- Sluit een passende pijpleiding DN 75 aan en voer het vuile water in de riolering.

- ⓘ Verbind de buisleiding DN 75 en de buisleiding DN 110 van het trommelfilter voor de grove verontreiniging op een gezamenlijke buisleiding DN 110 en voer het afvalwater in de riole-ring. Daardoor wordt een comfortabele drukspoeling voor de buisleiding bereikt.

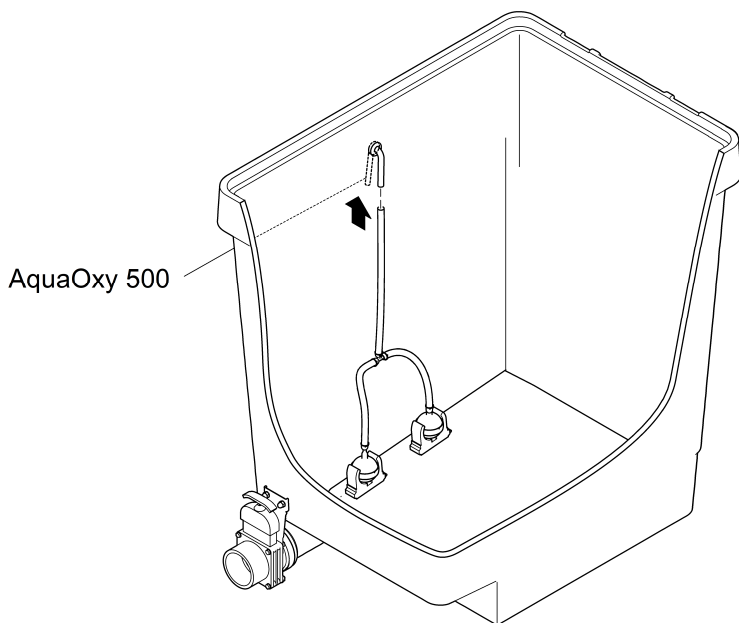
## Beluchter aansluiten

Het bedrijf met beluchter ondersteunt de watercirculatie in het reservoir en is optimaal voor een gelijkmatige bezinking van de ClearWaves met bacteriën.

- Aanbevolen beluchter: AquaOxy 500

Zo gaat u te werk:

- Sluit de luchtslang van de beluchter op de luchtaansluiting en hang de luchtaansluiting in de uitsparing op het reservoir.
  - Gebruik voor een luchtslang  $\varnothing$  4 mm de 4/9-mm-adapter.
  - Fixeer de luchtslang op de aansluitingen evt. met tie-raps.



Proficlear0298

## Ingebruikname

Zo gaat u te werk:

1. Sluit de schuifafsluiter voor vuilafvoer DN 75.
2. Controleer het gehele filtersysteem (buisleidingen en slangen) op volledigheid.
3. Vul de filtermodule met water.
  - Gepompt systeem: Schakel de filterpomp in.
  - Gravitatiesysteem: Schuifafsluiter (toevoer en terugloop) van de filterserie openen om het stromen van water mogelijk te maken.
4. Controleer alle buisleidingen, slangen en aansluitingen op dichtheid.
  - Uitzettende afdichtingen kunnen aanvankelijk ondicht zijn, omdat zij pas bij watercontact geheel afdichten.
5. Schakel alle overige elektrische apparaten van het filtersysteem in, zodat alle filterreservoirs met water zijn gevuld.
  - Laat de UVC-zuiveringsunit gedurende ten minste 24 uur uitgeschakeld, als u filterstarters (bijv. OASE BioKick) gebruikt. Hierdoor wordt de bezinking van de filterelementen met micro-organismen niet verstoord.

NL

## Reiniging en onderhoud

Afgestorven biomassa zinkt naar de bodem en moet worden verwijderd. Open hiervoor eenmaal per maand vuilafvoer DN 75 ca. 10 seconden lang.

- Alleen bij buitengewone vervuiling moet u het gehele filtersysteem voor het reinigen en onderhouden buiten bedrijf Gebruiker.
- Gebruik geen chemische reinigingsmiddelen, aangezien deze de filterbacteriën doden.

## Reservoir reinigen

Zo gaat u te werk:

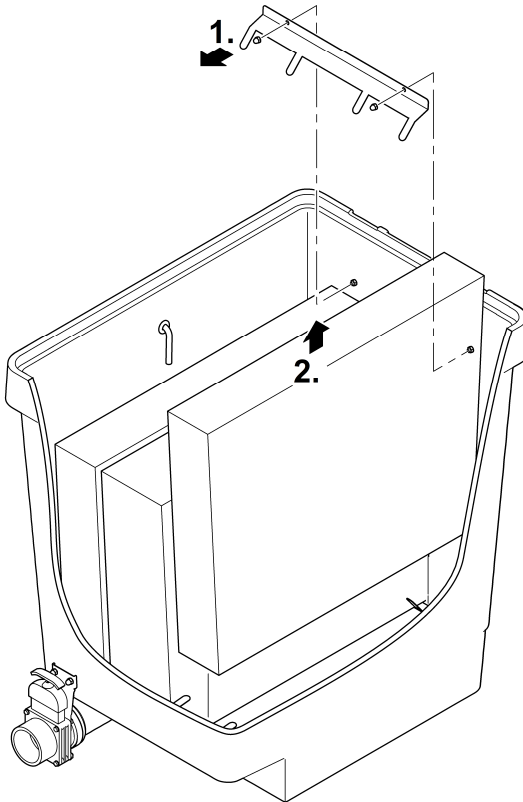
1. Schakel de filterpompen uit en alle overige elektrische apparaten van het filtersysteem (bijv. UVC-zuiveringsapparaat).
2. Uitsluitend zwaartekrachtstelsel: Sluit de schuifafsluiter (toevoer en terugloop) van het filtersysteem, om verdere stroming van het water te verhinderen.
3. Open de schuifafsluiter voor vuilafvoer DN 75 op het reservoir en voer het vuile water op reglementaire wijze af.
4. Demonteer evt. de ClearWave filterelementen. (→ ClearWave uitbouwen en reinigen)
5. Voer de vereiste reinigingsmaatregelen uit.
6. Sluit de schuifafsluiter van het vuilwaterafvoer DN 75.
7. Neem het filtersysteem weer in bedrijf. (→ Ingebruikname)

## ClearWave uitbouwen en reinigen

De ClearWave filterelementen hoeven in principe niet te worden gereinigd. Met betrekking tot het reinigen van het reservoir kunnen de filterelementen worden gedemonteerd en worden afgespoeld met een krachtige waterstraal.

Zo gaat u te werk:

1. Verwijder aan beide zijden in het reservoir de dopmoeren M6 en neem de houders weg.
2. Neem de ClearWave filterelementen er uit.
3. Bouw de ClearWave filterelementen in omgekeerde volgorde in.
  - De filterelementen moeten goed in de houders onder in het reservoir zijn geplaatst.



Proficlear0294

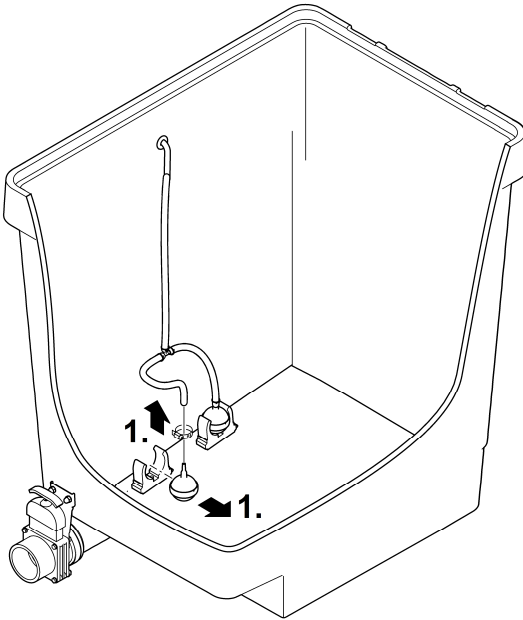
## Beluchtersysteem vervangen

Vorbereidende werkzaamheden:

- ClearWave demonteren. (→ ClearWave uitbouwen en reinigen)

Zo gaat u te werk:

1. Trek de beluchtersteen uit de klemhouder.
2. Haal de slang van de beluchtersteen en sluit deze aan op de nieuwe beluchtersteen.  
– Fixeer de slang op de aansluiting met een tie-rap.
3. Druk de beluchtersteen in de klemhouder.



Proficlear0299

NL

## Opslag/overwinteren

De buitenbedrijfstelling is afhankelijk van de vraag of het apparaat tegen vorst beschermd is of niet.

### Het apparaat staat tegen vorst beschermd (bijv. in een garage of aanbouw)

De werking van het apparaat is mogelijk, indien de minimale watertemperatuur van +4 °C wordt aangehouden.

### Het apparaat staat niet tegen vorst beschermd (bijv. buiten)

Neem het apparaat buiten gebruik bij watertemperaturen +8 °C of uiterlijk bij te verwachten vorst.

- Laat water in het apparaat, in de slangen, buizen en aansluitingen zoveel mogelijk weglopen.
- Open alle schuifafsluiters om waterophopingen te vermijden.
- Dek de container af, zodat er geen regenwater kan binnendringen.
- Bescherm de leidingen en de schuifafsluiter tegen vorst, waarbij u het water niet kunt afvoeren.

## Storing verhelpen

Storing	Mogelijke oorzaak	Oplossing
Geen waterstroom	Filterpomp niet ingeschakeld	Filterpomp inschakelen, netstekker in contactdoos steken
	Toevoer naar filtersysteem of terugloop naar vijver verstopt	Toevoer resp. terugloop reinigen
Waterstroom onvoldoende	Bodemafvoer, pijpleiding resp. slang verstopt	Reinigen, eventueel vervangen
	Slang geknikt	Slang controleren, eventueel vervangen
	Te veel verlies in de leidingen	Leiding afkorten op de benodigde minimumlengte
Er wordt geen water uit het reservoir uitgevoerd	Filterpomp in het reservoir defect	Zie de gebruiksaanwijzing voor de filterpomp



## Technische gegevens

ProfiClear Premium L		Standing Bed Module		Discharge Module
Inloop	Aantal		2	2
	Aansluiting	mm	DN 150	DN 150
Uitloop	Aantal		2	2
	Aansluiting		DN 150	DN 110
Vuilafvoer	Aantal		1	1
	Aansluiting		DN 75	DN 75
ClearWave	Aantal		3	3
Debiet	Minimum	l/h	10000	10000
	Maximum	l/h	33000	25000
Afmetingen	Lengte	mm	830	830
	Breedte	mm	685	656
	Hoogte	mm	815	815
Gewicht	zonder water	kg	46	45
	met water, zonder apparatuur	kg	246	245

NL

## Reserveonderdelen



Met originele onderdelen van OASE blijft het apparaat veilig en werkt het weer betrouwbaar.

Onderdelentekeningen en reserveonderdelen vindt u op onze website.

[www.oase.com/ersatzteile](http://www.oase.com/ersatzteile)

## Afvoer van het afgedankte apparaat

Ondersteun ons bij het streven naar een intact milieu en neem de volgende afvoeradviezen in acht!

Voer het apparaat volgens de nationale wettelijke bepalingen af.

## ADVERTENCIA

- ▶ Separe todos los equipos eléctricos que se encuentran en el agua de la red de corriente antes de tocar el agua. De lo contrario existe riesgo de lesiones graves o muerte por choque eléctrico.
  - ▶ Este equipo puede ser utilizado por niños a partir de 8 años y mayores así como por personas con capacidades físicas, sensoriales o mentales reducidas o que no dispongan de la experiencia y los conocimientos necesarios, si se les supervisan o instruyen sobre el uso seguro del equipo y los peligros resultantes. Los niños no deben jugar con el equipo. Está prohibido que los niños ejecuten la limpieza y el mantenimiento sin supervisión.
- 

## Uso conforme a lo prescrito

Emplee el producto descrito en estas instrucciones sólo de la forma siguiente:

- Para limpiar los estanques de jardín.
- de acuerdo con los datos técnicos. (→ Datos técnicos)

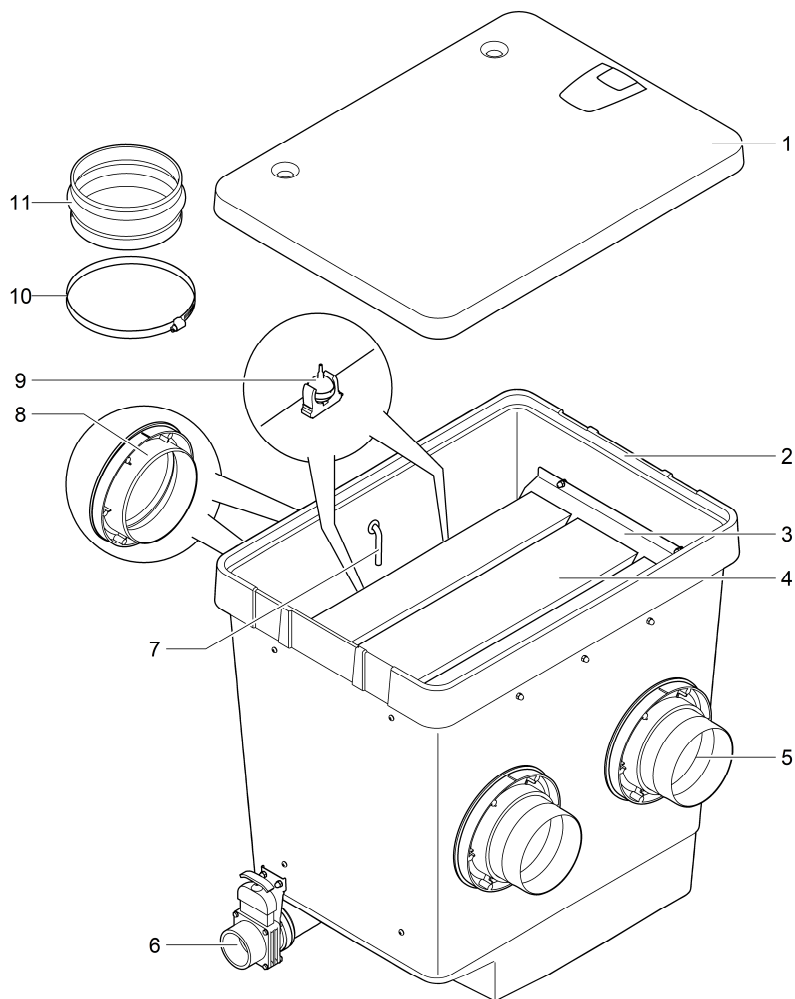
Para el equipo son válidas las siguientes limitaciones:

- Operación sólo con agua a una temperatura del agua de +4 °C a +35 °C.
- Está prohibido operar con otros líquidos distintos del agua.
- No emplee el equipo para fines industriales.
- No emplee el equipo en combinación con productos químicos, alimentos y sustancias fácilmente inflamables o explosivas.

# Descripción del producto

## Vista sumaria

### ProfiClear Premium L Standing Bed Module



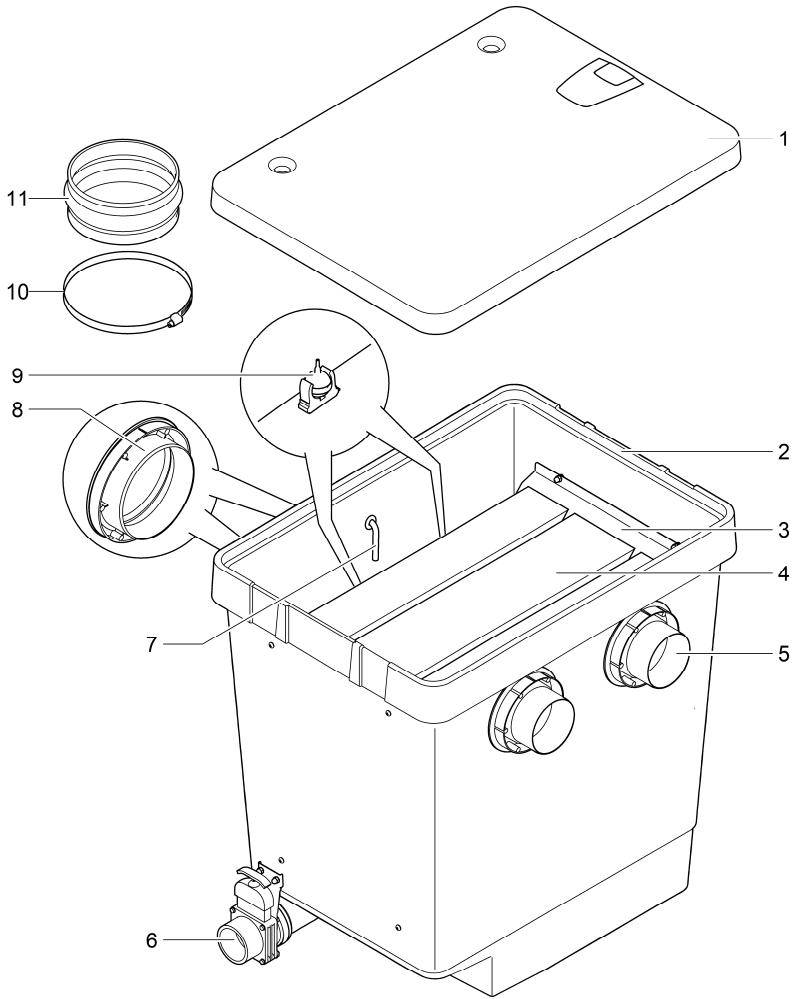
ES

ProfiClear0293

### **Descripción**

1	Tapa del recipiente
2	Recipiente
3	Soporte para los elementos de filtro ClearWave
4	3 elementos de filtro ClearWave
5	2 salidas DN 150
6	Salida de suciedad DN75 con válvula de cierre
7	1 conexión de aire para el aireador <ul style="list-style-type: none"><li>• Pieza de transición de Ø 9 mm a la manguera de aire de las piedras aireadoras</li></ul>
8	2 entradas de Ø 180 mm
9	2 piedras aireadoras <ul style="list-style-type: none"><li>• Aumenta el contenido de oxígeno del agua en el recipiente</li></ul>
10	4 abrazaderas de manguera para fijar el manguito de transición en la entrada
11	2 manguitos de transición para conectar el recipiente en el módulo de filtro anterior

# ProfiClear Premium L Discharge Module



ES

ProfiClear0292

<b>Descripción</b>	
1	Tapa del recipiente
2	Recipiente
3	Soporte para los elementos de filtro ClearWave
4	3 elementos de filtro ClearWave
5	2 salidas DN 110
6	Salida de suciedad DN75 con válvula de cierre
7	1 conexión de aire para el aireador <ul style="list-style-type: none"> <li>• Pieza de transición de Ø 9 mm a la manguera de aire de las piedras aireadoras</li> </ul>
8	2 entradas de Ø 180 mm
9	2 piedras aireadoras <ul style="list-style-type: none"> <li>• Aumenta el contenido de oxígeno del agua en el recipiente</li> </ul>
10	4 abrazaderas de manguera para fijar el manguito de transición en la entrada
11	2 manguitos de transición para conectar el recipiente en el módulo de filtro anterior

## Características

El ProfiClear Premium L Standing Bed Module o ProfiClear Premium L Discharge Module se emplea para la filtración biológica del agua del estanque.

Tres filtros de lecho fijo ClearWave integrados garantizan una claridad del agua óptima. Mediante el aumento del contenido de aire en el agua a través de las dos piedras aireadoras se optimiza el movimiento del agua en el recipiente y, por consiguiente, la colonización de las bacterias en los filtros de lecho fijo.

## Transporte

### ADVERTENCIA

Si se transporta el equipo son posibles lesiones de la columna vertebral o aplastamientos de extremidades debido al alto peso del equipo. El equipo pesa más de 25 kg.

- ▶ Transporte el recipiente con dos personas como mínimo para aliviar la columna vertebral.
- ▶ Proteja sus extremidades contra aplastamientos.
- ▶ No transporte el recipiente cuando está lleno con agua.

# Montaje

Antes del emplazamiento y la conexión del módulo de filtro se tienen que montar algunos componentes:

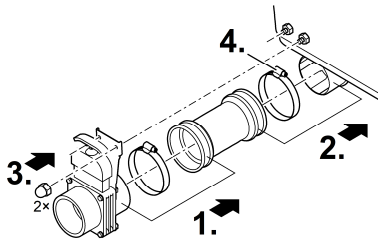
ProfClear Premium L		Tätigkeit
Standing Bed Module	Discharge Module	
✓	✓	(→ Montaje de la válvula de cierre para la salida de suciedad)
✓	✓	(→ Montaje de la entrada de Ø 180 mm)
✓	✗	(→ Montaje de la salida DN 150)
✗	✓	(→ Montaje de la salida DN 110)

ES

## Montaje de la válvula de cierre para la salida de suciedad

Proceda de la forma siguiente:

1. Desplace la válvula de cierre en el manguito de tubo y asegúrela con la abrazadera de manguera.
2. Desplace el manguito de tubo con la abrazadera de manguera en la tubuladura en el recipiente.
3. Enrosque la chapa de retención de la válvula de cierre con las tuercas de sombrerete en los dos pernos roscados.
4. Asegure el manguito de tubo con una abrazadera de manguera.

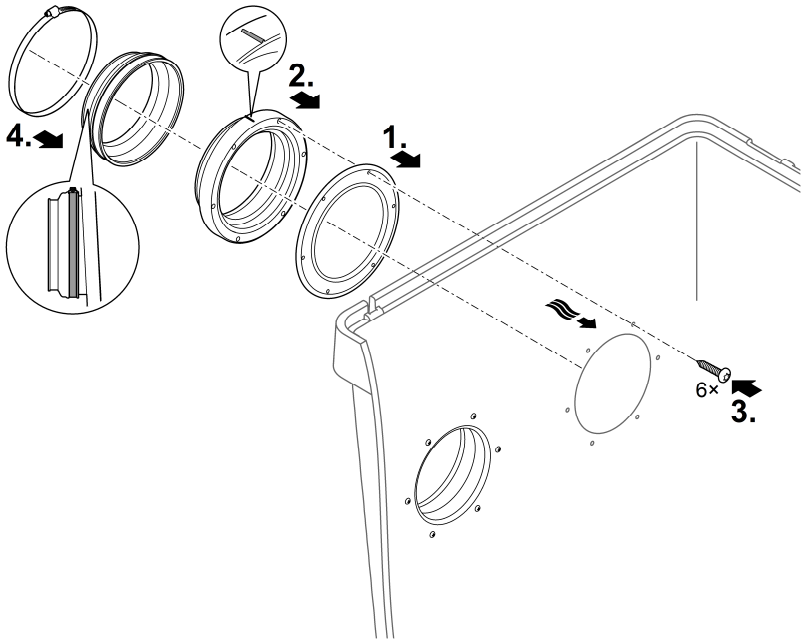


ProfClear0006

## Montaje de la entrada de Ø 180 mm

Proceda de la forma siguiente:

1. Coloque la junta por fuera en la pared del recipiente.
2. Coloque la entrada en la junta.
  - La marca tiene que indicar hacia arriba y estar alineada en los agujeros en la pared del recipiente.
3. Atornille la entrada con los tres tornillos alomados en la pared del recipiente.
  - Apriete en cruz los tornillos para que la junta se apoye uniformemente.
  - Si se utiliza un destornillador eléctrico: No ponga el destornillador eléctrico en "Taladrar" para evitar que se dañen las roscas autoroscantes. Reapriete después los tornillos con un destornillador Torx.
4. Desplace el manguito de goma encima de la entrada y asegúrelo con la abrazadera de manguera.
  - Gire la abrazadera de manguera de forma que se pueda acceder al tornillo por el lado. De esta forma se facilitan los trabajos de montaje posteriores.



Proficlear0295

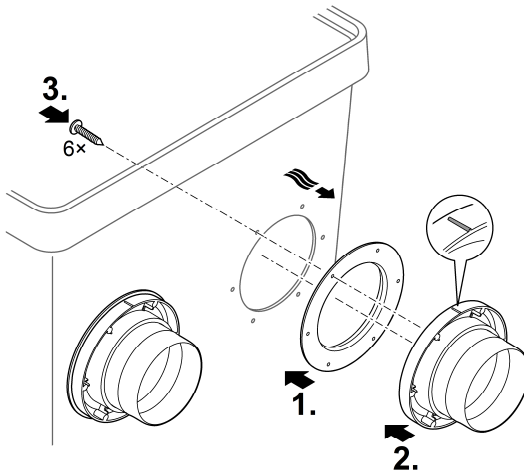


## Montaje de la salida DN 150

(Sólo ProfiClear Premium L Standing Bed Module)

Proceda de la forma siguiente:

1. Coloque la junta por fuera en la pared del recipiente.
2. Coloque la salida en la junta.
  - La marca tiene que indicar hacia arriba y estar alineada en los agujeros en la pared del recipiente.
3. Atornille la salida con tres tornillos alomados por dentro en la pared del recipiente..
  - Apriete en cruz los tornillos para que la junta se apoye uniformemente.
  - Si se utiliza un destornillador eléctrico: No ponga el destornillador eléctrico en "Taladrar" para evitar que se dañen las roscas autoroscantes. Reapriete después los tornillos con un destornillador Torx.



ProfiClear0297

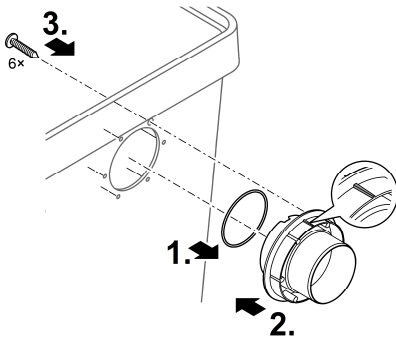
ES

## Montaje de la salida DN 110

(Sólo ProfiClear Premium L Discharge Module)

Proceda de la forma siguiente:

1. Desplace la junta tórica en la salida.
2. Coloque la salida por fuera en la pared del recipiente.
  - La marca tiene que indicar hacia arriba y estar alineada en los agujeros en la pared del recipiente.
3. Atornille la salida con los tres tornillos alomados por dentro en la pared del recipiente.
  - Apriete en cruz los tornillos para que la junta se apoye uniformemente.
  - Si se utiliza un destornillador eléctrico: No ponga el destornillador eléctrico en "Taladrar" para evitar que se dañen las roscas autoroscantes. Reapriete después los tornillos con un destornillador Torx.



ProfiClear0296

## Emplazamiento y conexión

### Planificación del emplazamiento

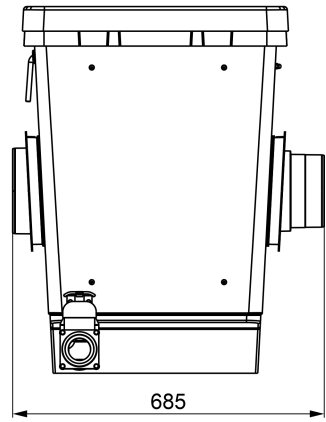
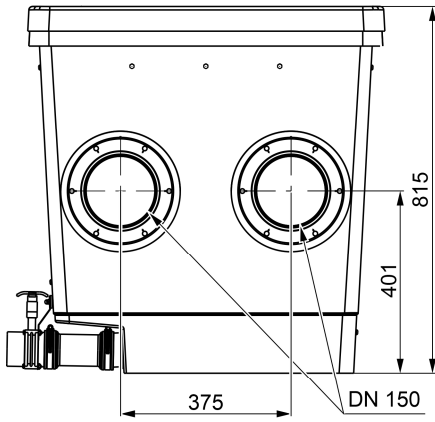
Haga un plano para emplazar el sistema de filtro. Con una planificación pensada y la consideración de las condiciones del entorno se logran óptimas condiciones de servicio.

Condiciones básicas que se deben cumplir:

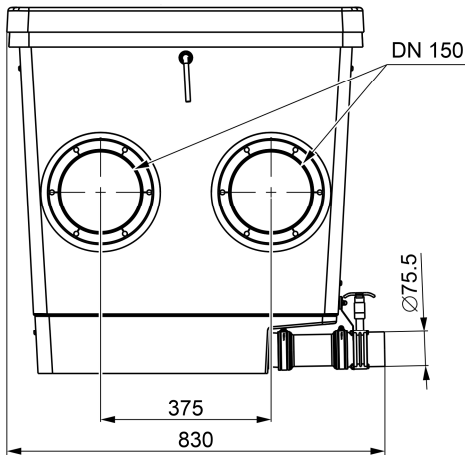
- Los módulos de filtro tienen un alto peso en estado lleno. Elija una base apropiada (como mínimo una placa base resistente, mejor una fundación de hormigón) para evitar un hundimiento.
- Prevea suficiente espacio de movimiento para realizar los trabajos de limpieza y mantenimiento.
- Guíe el agua sucia a la canalización o alejada del estanque para que no pueda retornar al estanque.
  - Si la suciedad gruesa y el agua sucia se guían a una tubería común emplee como mínimo tuberías DN 110.

# Dimensiones

## ProfiClear Premium L Standing Bed Module

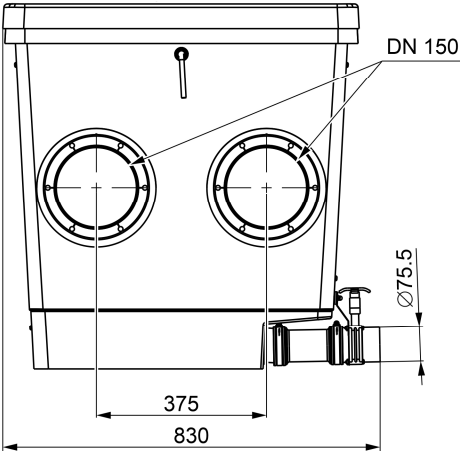
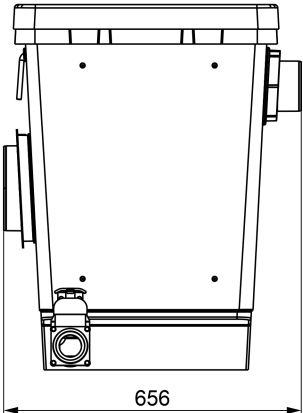
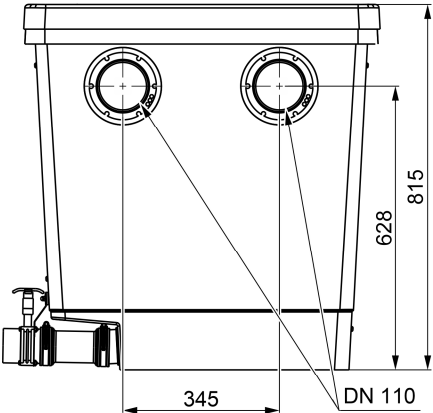


ES



ProfiClear0300

**ProfiClear Premium L Discharge Module**



ProfiClear0301

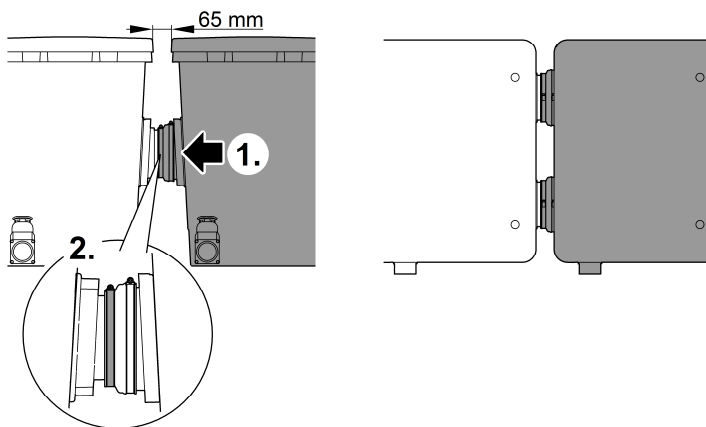
## Indicaciones sobre las tuberías

- Emplee tuberías apropiadas.
- No emplee secciones de tubo rectangulares. Altamente eficientes son codos con un ángulo máximo de 45°.
- Pegue los tubos de plástico para garantizar una unión duradera y segura o emplee uniones de manguito con cierre de seguridad.
- El agua estancada no puede purgar en caso de fuertes heladas y las tuberías revientan. Tienda por esta razón las tuberías y mangueras con una inclinación (50 mm/m) para que puedan variarse.
- En el sistema de gravitación se tiene que poder bloquear la alimentación del estanque y si fuera necesario el retorno al estanque para realizar los trabajos de mantenimiento y reparación. Instale por esta razón válvulas de cierre apropiadas.

## Emplazamiento del módulo de filtrado y conexión con el módulo de filtrado anterior

Proceda de la forma siguiente:

1. Desplace el manguito de transición en la entrada y fije el manguito de transición con la abrazadera de manguera.
  - Para trabajos de montaje posteriores: Gire la abrazadera de manguera de forma que se pueda acceder al tornillo de la abrazadera de manguera por el lado.
2. Desplace el módulo de filtro al módulo de filtro anterior de forma que su salida esté asentada en el manguito de transición del módulo de filtro hasta el tope.
  - Las salidas de agua sucia de todos los módulos de filtro tienen que estar en el mismo lado.
3. Fije el manguito de transición con la abrazadera de manguera en la salida del módulo de filtro anterior.
  - Para trabajos de montaje posteriores: Gire la abrazadera de manguera de forma que se pueda acceder al tornillo de la abrazadera de manguera por el lado.



ProfiClear0005

## Conexión de la salida de suciedad

Si fuera necesario (limpieza, reparación, conservación durante el invierno) se puede purgar el agua del recipiente a través de la salida de suciedad DN 75 con válvulas de cierre en el recipiente abajo.

- Conecte una tubería DN 75 apropiada y guíe el agua sucia a la canalización de agua residual.
- ① Conecte la tubería DN 75 y la tubería DN 110 del filtro del tambor para la suciedad gruesa a una tubería conjunta DN 110 y guíe el agua sucia al alcantarillado de aguas residuales. De esta forma se logra un enjuague a presión cómodo de la tubería.

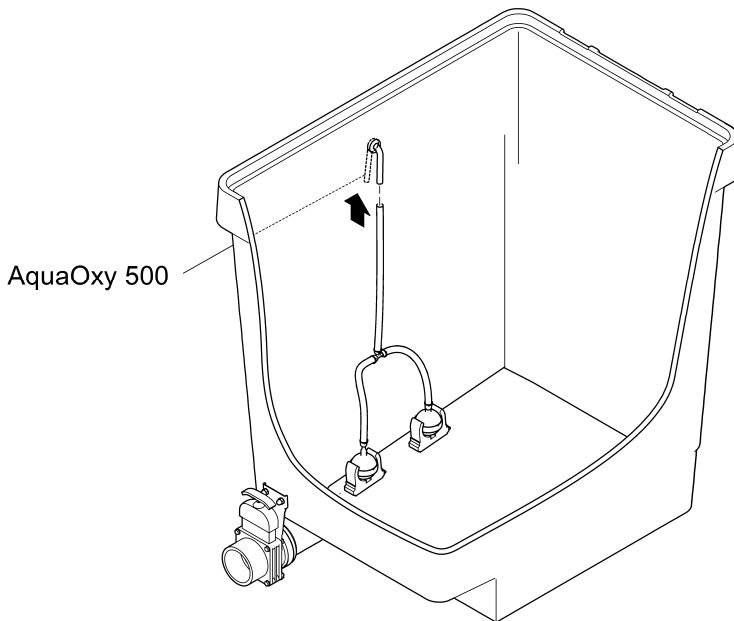
## Conexión del aireador

El funcionamiento con aireador apoya la circulación del agua en el recipiente y es óptimo para la colonización uniforme de las bacterias en los ClearWave

- Aireador recomendado: AquaOxy 500

Proceda de la forma siguiente:

- Conecte la manguera de aire del aireador con la conexión de aire y cuelgue la conexión de aire en la hendidura en el recipiente.
  - Utilice para una manguera de aire de  $\varnothing$  4 mm el adaptador de 4/9 mm.
  - Fije la manguera de aire en las conexiones con bridas para cables si fuera necesario.



Proficlear0298

## Puesta en marcha

Proceda de la forma siguiente:

1. Cierre la válvula de cierre para la salida de suciedad DN 75.
2. Controle la integridad del sistema de filtrado completo (tuberías y mangueras).
3. Llene los módulos de filtro con agua.
  - Sistema de bombeado: Conecte la bomba de filtrado.
  - Sistema de gravitación: Abra las válvulas de cierre (alimentación y retorno) de la fila de filtros para facilitar el flujo de agua.
4. Compruebe la estanqueidad de todas las tuberías, mangueras y conexiones.
  - Las juntas de expansión pueden tener fugas al comienzo porque sólo obturan completamente cuando contactan con el agua.
5. Conecte todos los otros equipos eléctricos del sistema de filtrado cuando todos los recipientes de filtro estén llenos con agua.
  - Deje desconectado el equipo clarificador UVC como mínimo 24 horas si se emplea un arrancador de filtro (p. ej. OASE BioKick). De esta forma no se perturba la colonización de los materiales filtrantes con microorganismos.

## Limpieza y mantenimiento

La biomasa muerta desciende al fondo y se tiene que eliminar. Abra para esto la salida de suciedad DN 75 unos 10 segundos una vez al mes.

- Sólo cuando haya mucha suciedad se tiene que poner el sistema de filtrado completo fuera de funcionamiento para limpiarlo y darle mantenimiento.
- No emplee productos de limpieza químicos, porque estos destruyen las bacterias de filtrado.

## Limpieza del recipiente

Proceda de la forma siguiente:

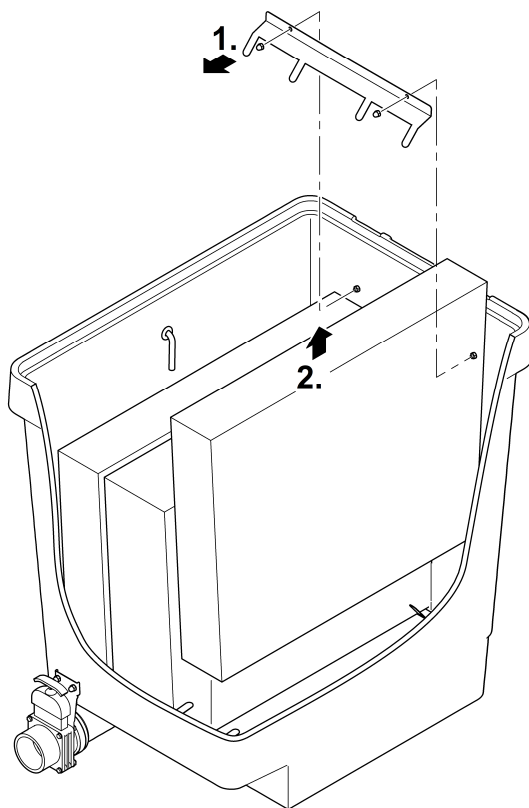
1. Desconecte todas las bombas de filtrado y todos los otros equipos eléctricos del sistema de filtrado (p. ej. equipo clarificador UVC).
2. Sólo sistema de gravitación: Cierre las válvulas de cierre (alimentación y retorno) del sistema de filtrado para evitar que siga el flujo de agua.
3. Abra la válvula de cierre para la salida de suciedad DN 75 en el recipiente y deseche el agua sucia de la forma prescrita.
4. Desmonte los elementos de filtro ClearWave si fuera necesario. (→ ClearWave Desmontaje y limpieza)
5. Ejecute las medidas de limpieza necesarias.
6. Cierre la válvula de cierre para la salida de agua sucia DN 75.
7. Ponga el sistema de filtrado de nuevo en funcionamiento. (→ Puesta en marcha)

## ClearWave Desmontaje y limpieza

Una limpieza de los elementos de filtro ClearWave generalmente no es necesaria. Los elementos de filtro se pueden desmontar y enjuagar con un chorro de agua fuerte durante la limpieza del recipiente.

Proceda de la forma siguiente:

1. Quite las tuercas de sombrerete M6 a ambos lados del recipiente y desmonte los soportes.
2. Saque los elementos de filtro ClearWave.
3. Monte los elementos de filtro ClearWave en secuencia contraria.
  - Los elementos de filtro tienen que estar correctamente asentados en los soportes en la parte inferior del recipiente.



Proficlear0294



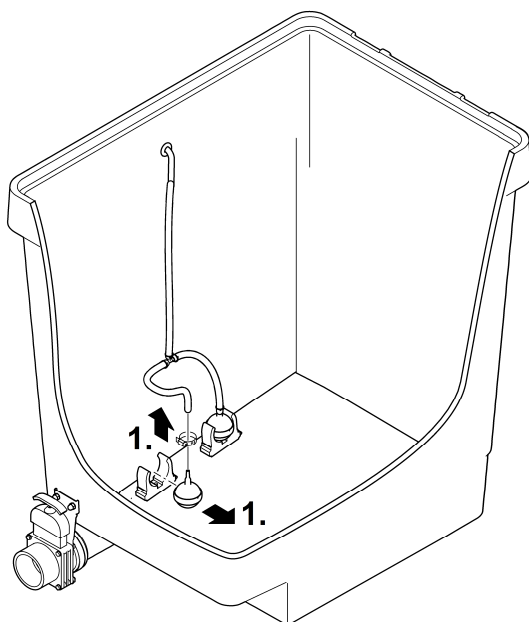
## Sustitución de la piedra aireadora

Trabajos preparatorios:

- Desmonte los ClearWave. (→ ClearWave Desmontaje y limpieza)

Proceda de la forma siguiente:

1. Saque la piedra aireadora del soporte de pinzas.
2. Quite la manguera de la piedra aireadora e introdúzcala en la piedra aireadora nueva.  
— Fije la manguera en la conexión con una brida para cables.
3. Presione la piedra aireadora en el soporte de pinzas.



Proficlear0299

ES

## Almacenamiento/ conservación durante el invierno

La puesta fuera de servicio depende si el equipo está protegido contra las heladas o no.

### El equipo está protegido contra heladas (p. ej. en un garaje o encapsulamiento).

El equipo se puede operar si se garantiza la temperatura mínima del agua de +4 °C.

### El equipo no está protegido contra heladas (p. ej. emplazamiento al aire libre).

Ponga el equipo fuera de funcionamiento cuando las temperaturas del agua están por debajo de +8 °C o a más tardar cuando se esperan heladas.

- Purgue la cantidad máxima posible del agua en el equipo, las mangueras, las tuberías y las conexiones.
- Abra la válvula de cierre para evitar acumulaciones de agua.
- Cubra el recipiente para evitar la entrada de agua de lluvia.
- Proteja las tuberías y las válvula de cierre contra heladas, en las que no se puede purgar el agua.

## Eliminación de fallos

Fallo	Causa probable	Acción correctora
Ningún flujo de agua	La bomba de filtro no está conectada	Conecte la bomba de filtro, enchufe la clavija a la red
	Alimentación al sistema de filtrado o retorno al estanque obstruido	Limpie la alimentación y/o el retorno.
Flujo de agua insuficiente	Salida del fondo, tubería y/o manguera obstruidas	Limpie o sustituya si fuera necesario.
	Manguera doblada	Compruebe la manguera, sustitúyala si fuera necesario.
	Pérdidas excesivas en las tuberías	Reduzca la longitud de las tuberías al mínimo necesario
El agua no se transporta fuera del recipiente.	Bomba de filtro en el recipiente defectuosa	Consulte las instrucciones de uso de la bomba de filtro

## Datos técnicos

ProfiClear Premium L		Standing Bed Module		Discharge Module
Entrada	Cantidad		2	2
	Conexión	mm	DN 150	DN 150
Salida	Cantidad		2	2
	Conexión		DN 150	DN 110
Salida de suciedad	Cantidad		1	1
	Conexión		DN 75	DN 75
ClearWave	Cantidad		3	3
Caudal	Mínimo	l/h	10000	10000
	Máximo	l/h	33000	25000
Dimensiones	Longitud	mm	830	830
	Anchura	mm	685	656
	Altura	mm	815	815
Peso	sin agua	kg	46	45
	con agua, sin equipos	kg	246	245

ES

## Piezas de recambio



El equipo se mantiene seguro y trabaja de forma fiable con las piezas originales de OASE.

Consulte los dibujos de piezas de recambio y las piezas de recambio en nuestra página web.

[www.oase.com/ersatzteile](http://www.oase.com/ersatzteile)

## Desecho

Le pedimos que apoye nuestro esfuerzo de mantener intacto nuestro medio ambiente siguiendo las siguientes sugerencias sobre el desecho.

Deseche el equipo conforme a las prescripciones legales nacionales.

**⚠ AVISO**

- ▶ Antes de meter a mão na água, desconetar a ficha elétrica de todos os aparelhos e que se encontram na água. Contrariamente, existe o risco de morte ou graves lesões por eletrocussão.
  - ▶ O aparelho pode ser utilizado por crianças com idade igual ou superior a 8 anos e pessoas com capacidades físicas, sensoriais ou mentais reduzidas ou com falta de experiência ou conhecimentos, enquanto vigiadas por adultos ou quando foram informadas sobre o uso seguro do aparelho e entenderam os riscos remanescentes. Crianças não podem brincar com o aparelho. A limpeza e a manutenção não podem ser realizadas por crianças sem que sejam vigiadas por adultos.
- 

## **Emprego conforme o fim de utilização acordado**

O produto descrito nestas instruções só pode ser utilizado conforme exposto abaixo:

- Para limpar lagos e tanques de jardim.
- conforme as características técnicas obrigatórias. (→ Dados técnicos)

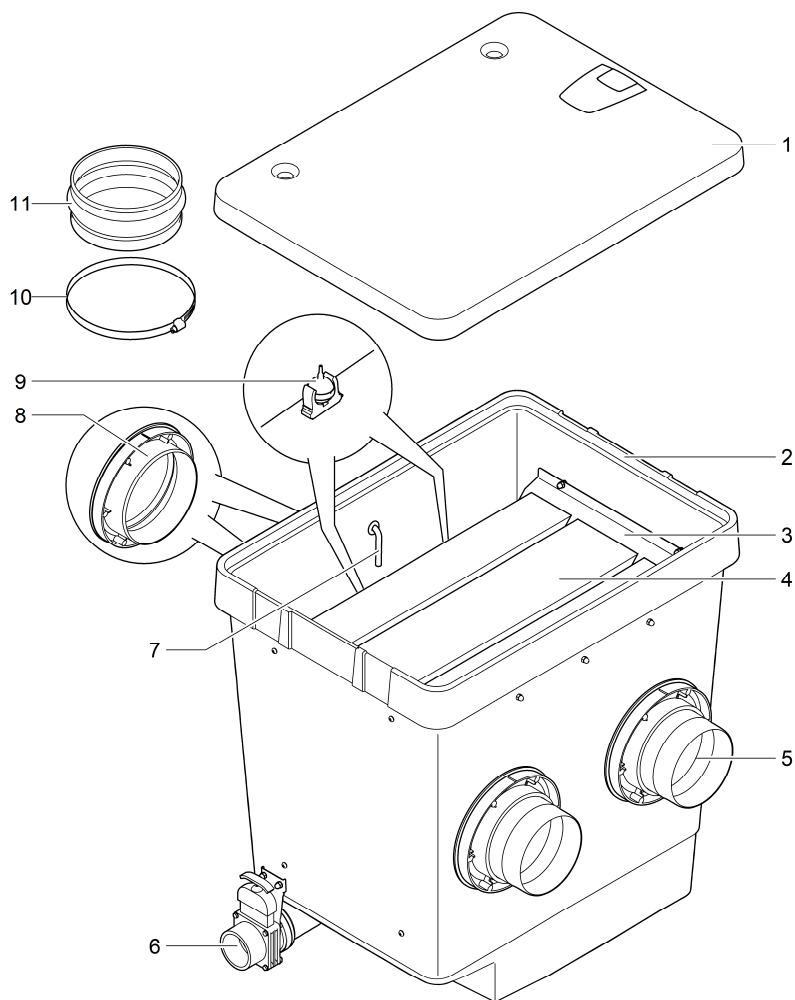
O aparelho está sujeito a estas restrições:

- Pode ser operado só a temperaturas de água de +4 °C a +35 °C.
- Nunca operar com outros líquidos que não a água.
- Não serve para utilizações industriais.
- Não utilizar em contacto com produtos químicos, géneros alimentícios, combustíveis ou substâncias explosivas.

# Descrição do produto

## Descrição geral

### ProfiClear Premium L Standing Bed Module



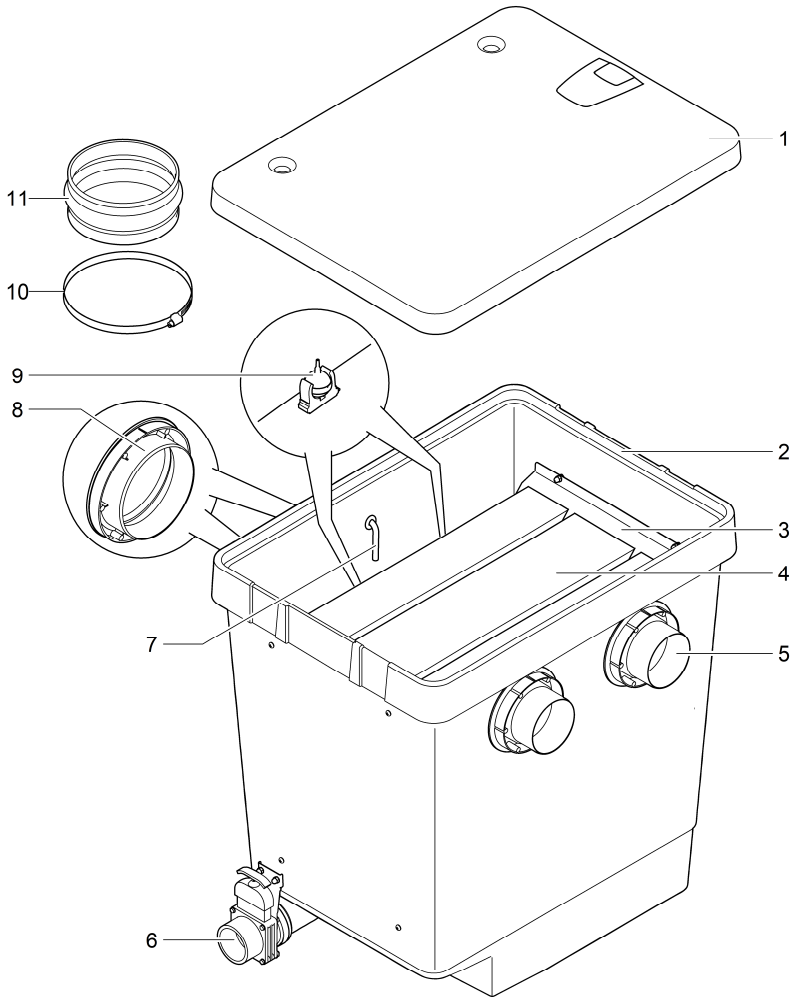
PT

ProfiClear0293

**Descrição**

1	Tampa do recipiente
2	Recipiente
3	Suporte para elemento filtrante ClearWave
4	3x elemento filtrante ClearWave
5	2x saída DN 150
6	Saída de sujidade DN75 com válvula de corte
7	1 x ligação de ar para o ventilador <ul style="list-style-type: none"><li>• Peça de transferência Ø 9 mm para a mangueira de ar das pedras do ventilador</li></ul>
8	2x entrada Ø 180 mm
9	2x pedra do ventilador <ul style="list-style-type: none"><li>• Oxigena a água do recipiente</li></ul>
10	4x abraçadeira para fixação da manga de transferência na entrada
11	2x manga de transferência para ligação do recipiente ao módulo filtrante anterior

# ProfiClear Premium L Discharge Module



PT

ProfiClear0292

<b>Descrição</b>	
1	Tampa do recipiente
2	Recipiente
3	Suporte para elemento filtrante ClearWave
4	3x elemento filtrante ClearWave
5	2x saída DN 110
6	Saída de sujidade DN75 com válvula de corte
7	1 x ligação de ar para o ventilador <ul style="list-style-type: none"> <li>• Peça de transferência Ø 9 mm para a mangueira de ar das pedras do ventilador</li> </ul>
8	2x entrada Ø 180 mm
9	2x pedra do ventilador <ul style="list-style-type: none"> <li>• Oxigena a água do recipiente</li> </ul>
10	4x abraçadeira para fixação da manga de transferência na entrada
11	2x manga de transferência para ligação do recipiente ao módulo filtrante anterior

## Efeitos

O ProfiClear Premium L Standing Bed Module ou ProfiClear Premium L Discharge Module serve para filtração biológica da água do lago.

Três filtros de leito fixo ClearWave integrados garantem a nitidez perfeita da água. O arejamento da água através das duas pedras do ventilador otimiza a deslocação da água no recipiente e, paralelamente, a colonização do filtro de leito fixo com bactérias.

## Transporte

### AVISO

Devido ao elevado peso do aparelho, o respetivo transporte manual pode causar danos na coluna vertebral ou esmagamento de membros. O aparelho pesa mais de 25 kg.

- ▶ Carregue o recipiente com a ajuda de pelo menos duas pessoas para evitar sobrecarregar a coluna.
- ▶ Protege os membros para evitar esmagamento.
- ▶ Não transporte o recipiente se estiver cheio de água.



## Montagem

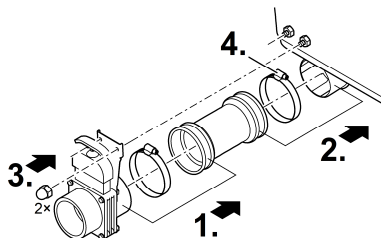
Deve montar alguns componentes antes da instalação e conexão do módulo filtrante:

ProfiClear Premium L	Tätigkeit	
<b>Standing Bed Module</b>	<b>Discharge Module</b>	
✓	✓	(→ Montar a válvula de corte para saída de sujidade)
✓	✓	(→ Montar a entrada Ø 180 mm)
✓	✗	(→ Montar a saída DN 150)
✗	✓	(→ Montar a saída DN 110)

### Montar a válvula de corte para saída de sujidade

Proceder conforme descrito abaixo:

1. Enfie a válvula de corte na manga do tubo e fixe-a com a abraçadeira.
2. Enfie a manga do tubo com a abraçadeira no suporte do recipiente.
3. Enrosque a chapa de retenção da válvula de corte nos pinos roscados com a ajuda das porcas de capa.
4. Fixe a manga do tubo com a abraçadeira.



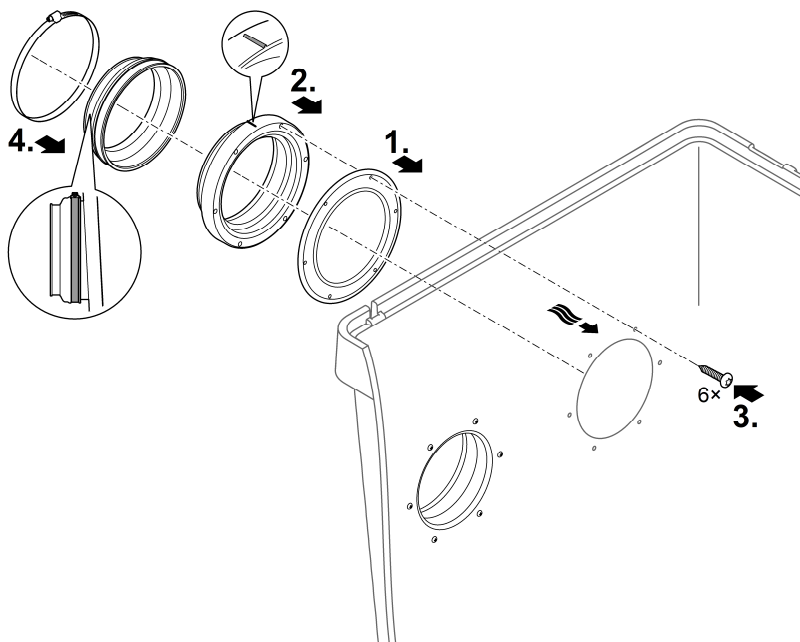
ProfiClear0006

PT

## Montar a entrada Ø 180 mm

Proceder conforme descrito abaixo:

1. Insira o elemento de vedação na parede do recipiente, por fora.
2. Insira a entrada no elemento de vedação.
  - A marca deve apontar para cima e ficar alinhada com os orifícios da parede do recipiente.
3. Enrosque a entrada à parede do recipiente com três parafusos de cabeça oval.
  - Aperte os parafusos em cruz para que o elemento de vedação encoste uniformemente.
  - Se utilizar uma aparafusadora sem fios: Não coloque a aparafusadora na posição “furar” para evitar danos na rosca aberta automaticamente. Em seguida, acabe de apertar os parafusos com uma chave de fendas Torx.
4. Faça passar a manga de borracha na entrada e fixe-a com a abraçadeira.
  - Rode a abraçadeira de modo que o parafuso fique acessível lateralmente. Este procedimento facilita os trabalhos de montagem posteriores.



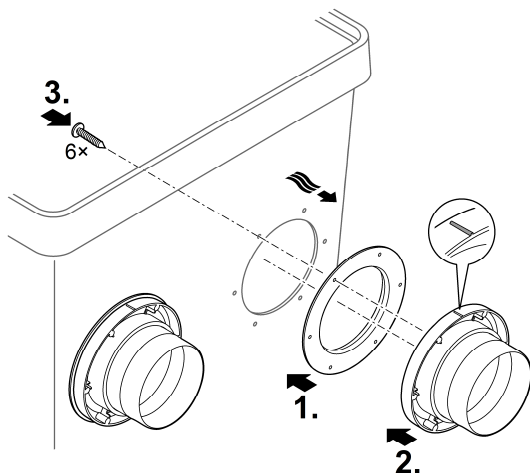
Proficlear0295

## Montar a saída DN 150

(apenas ProfiClear Premium L Standing Bed Module)

Proceder conforme descrito abaixo:

1. Insira o elemento de vedação na parede do recipiente, por fora.
2. Insira a saída no elemento de vedação.
  - A marca deve apontar para cima e ficar alinhada com os orifícios da parede do recipiente.
3. Prenda a saída à parede do recipiente com três parafusos de cabeça oval colocados por dentro.
  - Aperte os parafusos em cruz para que o elemento de vedação encoste uniformemente.
  - Se utilizar uma aparafusadora sem fios: Não coloque a aparafusadora na posição “furar” para evitar danos na rosca aberta automaticamente. Em seguida, acabe de apertar os parafusos com uma chave de fendas Torx.



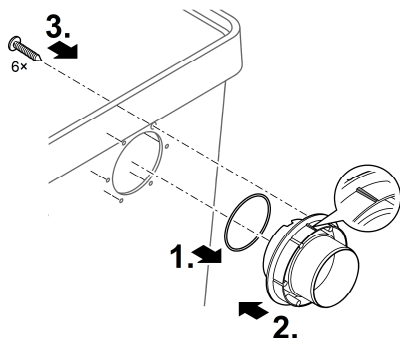
Proficlear0297

## Montar a saída DN 110

(apenas ProfiClear Premium L Discharge Module)

Proceder conforme descrito abaixo:

1. Insira o O-Ring na saída.
2. Insira a saída na parede do recipiente, por fora.
  - A marca deve apontar para cima e ficar alinhada com os orifícios da parede do recipiente.
3. Prenda a saída à parede do recipiente com três parafusos de cabeça oval colocados por dentro.
  - Aperte os parafusos em cruz para que o elemento de vedação encoste uniformemente.
  - Se utilizar uma aparafusadora sem fios: Não coloque a aparafusadora na posição “furar” para evitar danos na rosca aberta automaticamente. Em seguida, acabe de apertar os parafusos com uma chave de fendas Torx.



Proficlear0296

## Posicionar e conectar

### Planeamento da instalação

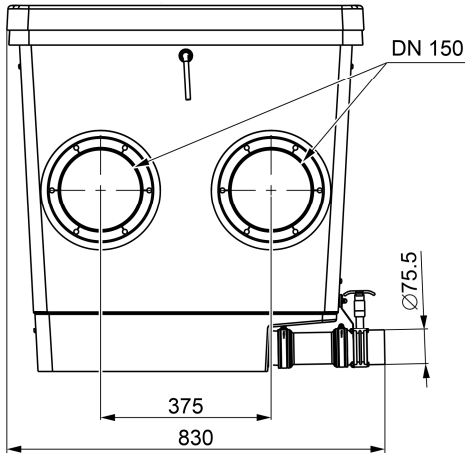
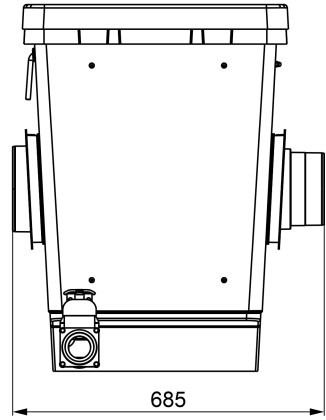
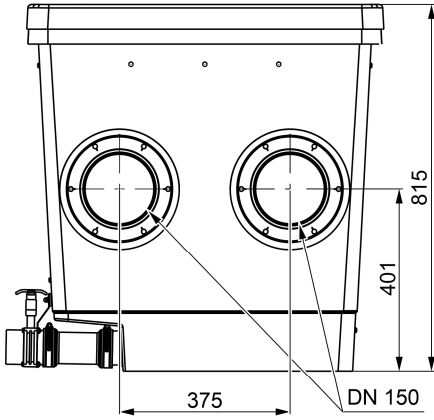
Prepare a instalação do sistema de filtração. Uma preparação cuidadosa que considere as condições ambientes existentes garante condições de serviço ótimas.

Condições fundamentais a observar:

- Quando estão cheios, os módulos filtrantes têm um peso elevado. Escolha uma base adequada (no mínimo, um chapeamento; melhor ainda um revestimento de betão), para evitar que o solo ceda.
- Providencie uma área livre suficiente para a execução de trabalhos de limpeza e manutenção.
- Conduza a água suja para o sistema de esgotos ou para um ponto o mais afastado possível do lago para que evitar o eventual refluxo.
  - Se a sujidade grosseira e a água suja confluírem para a mesma tubagem, utilize tubagens DN 110 ou superiores.

# Dimensões

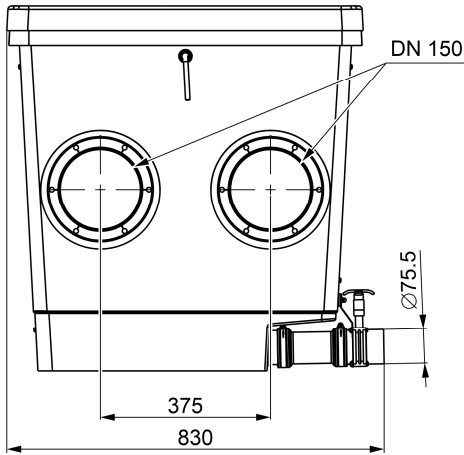
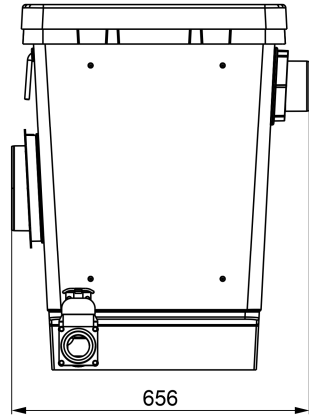
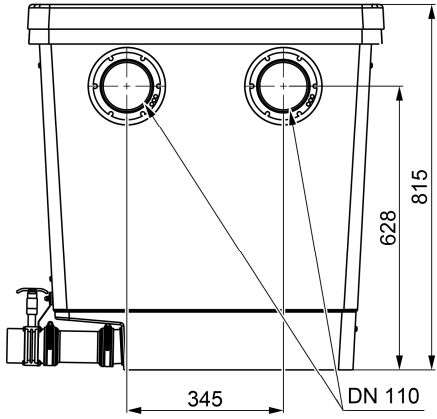
## ProfiClear Premium L Standing Bed Module



PT

ProfiClear0300

# ProfiClear Premium L Discharge Module



ProfiClear0301

## Notas sobre as tubagens

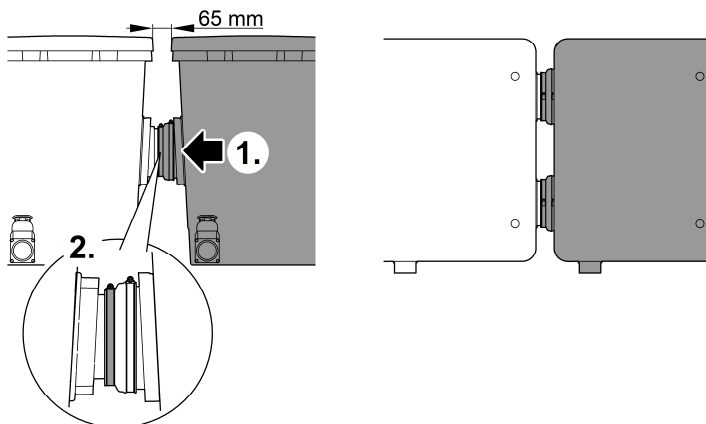
- Utilize tubagens adequadas.
- Não utilize tubos em ângulo reto. As curvas com um ângulo máximo de 45° são altamente eficientes.
- Cole os tubos de plástico para uma união duradoura e segura ou utilize uniões por manga com proteção contra extração.
- Em caso de geada forte, a água parada não pode escapar-se e faz rebentar as tubagens. Por isso, instale as tubagens e mangueiras com um desnível (50 mm/m), para que possam esvaziar-se.
- No caso do sistema de gravitação, a entrada de água do lago e, eventualmente, o retorno ao lago devem poder ser bloqueados para trabalhos de manutenção e reparação. Instale, por isso, válvulas de corte adequadas.

PT

## Instalar o módulo filtrante e ligar ao módulo filtrante anterior

Proceder conforme descrito abaixo:

1. Enfie a manga de transferência na entrada e fixe-a com a abraçadeira.
  - Para trabalhos de montagem posteriores: Rode a abraçadeira de modo que o parafuso da mesma fique acessível lateralmente.
2. Introduza o módulo filtrante no módulo precedente de modo que a respetiva saída encoste ao batente da manga de transferência do módulo filtrante.
  - Os fluxos da água suja de todos os módulos filtrantes devem ficar do mesmo lado.
3. Prenda a manga de transferência à saída do módulo filtrante precedente com a abraçadeira.
  - Para trabalhos de montagem posteriores: Rode a abraçadeira de modo que o parafuso da mesma fique acessível lateralmente.



ProfiClear0005

## Conectar a saída de sujidade

Se necessário (limpeza, reparação, preparação para o inverno), a água no recipiente pode ser drenada através da saída de sujidade DN 75 com válvula de corte.

- Ligue uma tubagem DN 75 adequada e conduza a água suja até ao sistema de esgotos.

- ❗ Ligue a tubagem DN 75 e DN 110 do filtro de tambor para a sujidade grosseira a uma tubagem DN 110 conjunta para conduzir a água suja até ao sistema de esgotos. Desta forma consegue lavar confortavelmente, à pressão, a dita tubagem.

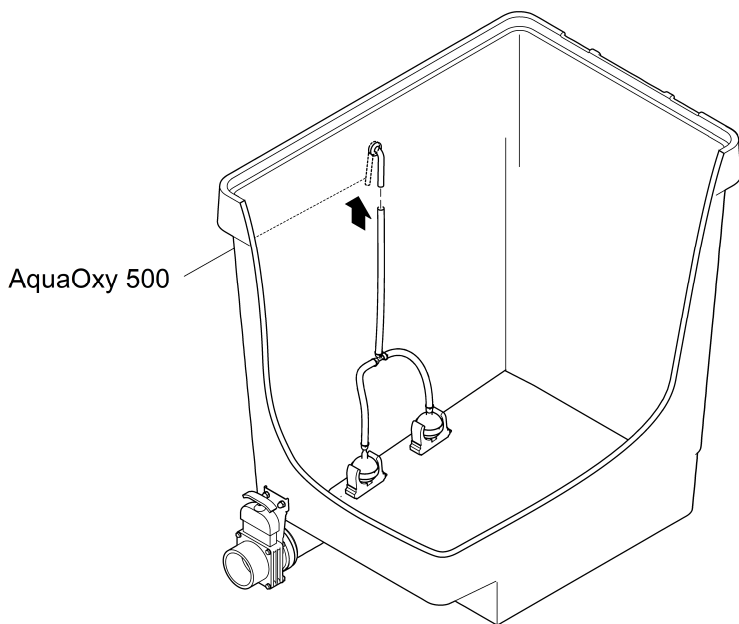
## Conectar o ventilador

A utilização de ventiladores apoia a circulação da água no recipiente e é ideal para uma colonização uniforme dos ClearWave com bactérias.

- Ventilador recomendado: AquaOxy 500

Proceder conforme descrito abaixo:

- Conecte a mangueira de ar do ventilador à ligação de ar e prenda esta ao entalhe do recipiente.
  - Para uma mangueira de ar com 4 mm de  $\varnothing$ , utilize o adaptador de 4/9 mm.
  - Fixe a mangueira de ar às ligações, eventualmente usando abraçadeiras.



Proficlear0298



## Colocação em operação

Proceder conforme descrito abaixo:

1. Feche a válvula de corte para a saída de sujidade DN 75..
2. Verifique a integridade de todo o sistema de filtração (tubagens e mangueiras).
3. Encha os módulos filtrantes com água.
  - Sistema assistido por bomba: Ligar a bomba.
  - Sistema de gravitação: Abra as válvulas de corte (alimentação e retorno) da série de filtros para permitir o fluxo de água.
4. Verifique a estanqueidade de todas as tubagens, mangueiras e respetivas ligações.
  - As juntas hidrófilas poderão não vedar bem inicialmente, porque só vedam bem em contacto com a água.
5. Ligue todos os restantes aparelhos elétricos do sistema de filtração assim que todos os recipientes de filtração estiverem cheios de água.
  - Mantenha os clarificadores UVC desligados durante pelo menos 24 horas se utilizar iniciadores de filtro (ex.: OASE BioKick). Desta forma, a colonização dos materiais filtrantes com microorganismos não é afetada.

## Limpeza e manutenção

A biomassa morta desce até ao fundo e tem de ser removida. Para tal, abrir a saída de sujidade DN 75 uma vez por mês, durante cerca de 10 segundos.

- O sistema de filtração só deve ser desativado na íntegra em caso de sujidade invulgar, para a respetiva limpeza e manutenção.
- Não utilize detergentes químicos, uma vez que matam as bactérias do filtro.

## Limpar o recipiente

Proceder conforme descrito abaixo:

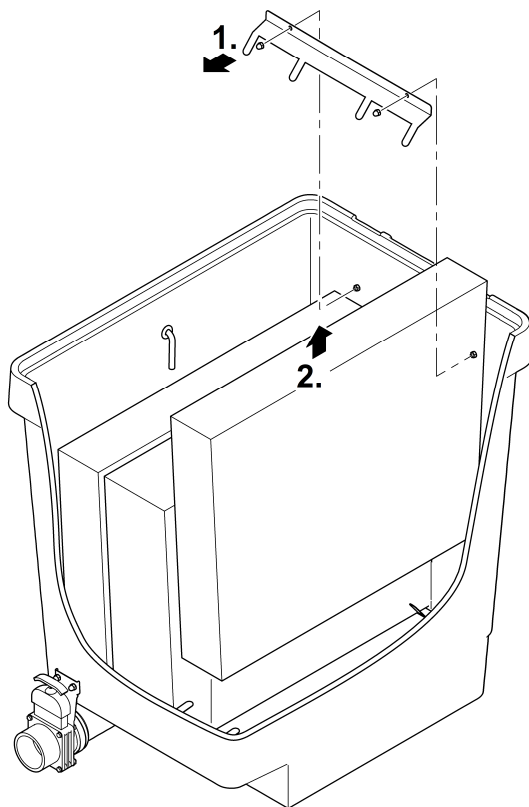
1. Desligue as bombas de filtração e todos os restantes aparelhos elétricos do sistema de filtração (ex.: clarificador UVC).
2. Apenas no caso do sistema de gravitação: Feche as válvulas de corte (alimentação e retorno) do sistema de filtração para impedir o fluxo de água.
3. No recipiente, abra a válvula de corte da saída de sujidade DN 75 e elimine a água suja da forma permitida.
4. Se necessário, desmonte os elementos filtrantes ClearWave. (→ ClearWave)
5. Efetue os trabalhos de limpeza necessários:
6. Feche a válvula de corte da saída da água suja DN 75.
7. Volte a ativar o sistema de filtração. (→ Colocação em operação)

## Desmontar e limpar o ClearWave

Regra geral, os elementos filtrantes ClearWater não têm de ser limpos. Os elementos filtrantes podem ser desmontados e lavados com um jato de água forte no decorrer da limpeza do recipiente.

Proceder conforme descrito abaixo:

1. Remova as porcas de capa M6 de ambos os lados do recipiente e retire os suportes.
2. Extraia os elementos filtrantes ClearWave.
3. Monte os elementos filtrantes ClearWave pela ordem contrária à da desmontagem.
  - Os elementos filtrantes devem assentar corretamente nos suportes que se encontram na parte inferior do recipiente.



Proficlear0294

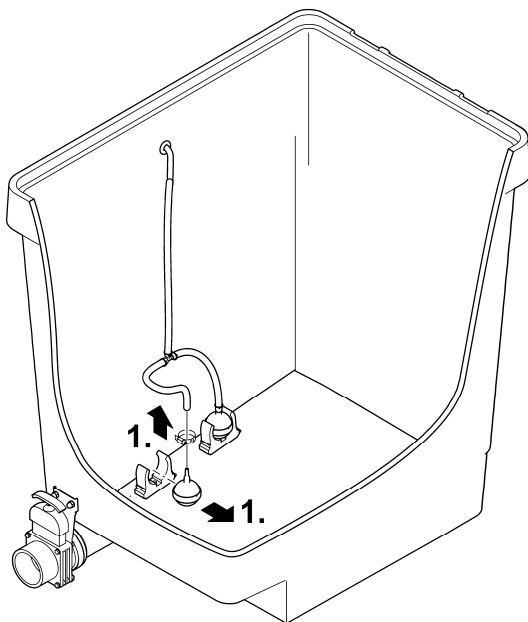
## Substituir a pedra do ventilador

Trabalhos de preparação:

- Desmontar o ClearWave. (→ ClearWave)

Proceder conforme descrito abaixo:

1. Puxe a pedra do ventilador para fora do suporte de fixação.
2. Retire a mangueira da pedra do ventilador e encaixe-a na pedra do ventilador nova.  
— Fixe a mangueira à ligação por meio de uma abraçadeira.
3. Encaixe a pedra do ventilador no suporte de fixação.



PT

Proficlear0299

## Armazenar/Invernar

A colocação fora de serviço depende do facto de o aparelho estar, ou não, protegido da geada.

### O aparelho está protegido contra a geada (ex.: numa garagem ou cobertura)

O aparelho pode ser operado desde uma temperatura de +4 °C da água.

### O aparelho não está protegido contra a geada (ex.: instalação ao ar livre)

Desative o aparelho quando a temperatura da água for inferior a +8°C ou, o mais tardar, quando estiver prevista geada.

- Drene o máximo possível a restante água presente no aparelho, mangueiras, tubos e ligações..
- Abra a válvula de corte para evitar a acumulação de água.
- Tape o recipiente para evitar a entrada de água da chuva.
- Proteja da geada as tubagens e válvulas de corte que não podem ser drenadas.

## Eliminação de falhas

<b>Problema</b>	<b>Causas prováveis</b>	<b>Resolução</b>
Sem fluxo de água	A bomba de filtração não está ligada	Ligar a bomba de filtração, ligar a ficha
	Entrada para o sistema de filtração ou retorno para o lago entupido	Limpar a entrada ou o retorno
Fluxo de água insuficiente	Sarjeta, tubo ou mangueira entupida	Limpar, eventualmente substituir
	Mangueira dobrada	Controlar e, se preciso, substituir a mangueira
	Elevadas perdas nas tubagens	Reduzir o comprimento da tubagem ao mínimo necessário
Não há saída de água do recipiente	Bomba de filtração do recipiente com defeito	Ver instruções de utilização da bomba de filtração

## Dados técnicos

ProfiClear Premium L		Standing Bed Module		Discharge Module
Entrada	Número		2	2
	Ligação	mm	DN 150	DN 150
Saída	Número		2	2
	Ligação		DN 150	DN 110
Saída água suja	Número		1	1
	Ligação		DN 75	DN 75
ClearWave	Número		3	3
Débito	Mínimo	l/h	10000	10000
	Máximo	l/h	33000	25000
Dimensões	Comprimento	mm	830	830
	Largura	mm	685	656
	Altura	mm	815	815
Peso	sem água	kg	46	45
	com água, sem aparelho	kg	246	245

PT

## Peças de reposição



Com peças de reposição originais da OASE, o aparelho permanece seguro e continua a operar perfeitamente.

Os desenhos e mones das peças de reposição podem ser vistos na nossa website [www.oase.com/ersatzteile](http://www.oase.com/ersatzteile)

## Descartar o aparelho usado

Apoie os nossos esforços por manter um ambiente saudável e limpa e observe estas indicações relativas à eliminação do aparelho inutilizável!

Elimine o aparelho defeituoso ou usado de acordo com as disposições legais nacionais.

## AVVERTENZA

- ▶ Scollegare dalla tensione elettrica tutti gli apparecchi prima di immergere le mani nell'acqua. In caso contrario sussiste il pericolo di morte o di gravi lesioni per folgorazione.
  - ▶ Questo apparecchio può essere utilizzato da bambini di età superiore a 8 anni e da persone con capacità fisiche, sensoriali o mentali ridotte, se sono supervisionate o se sono state istruite sull'uso sicuro dell'apparecchio e che sono in grado di comprendere i pericoli che ne possono derivare. Ai bambini è vietato giocare con l'apparecchio. La pulizia e la manutenzione utente non devono essere effettuate da bambini senza opportuna supervisione.
- 

## Impiego ammesso

Utilizzare il prodotto descritto nelle presenti istruzioni esclusivamente come segue:

- Per la pulizia di laghetti da giardino
- rispettando i dati tecnici.(→ Dati tecnici)

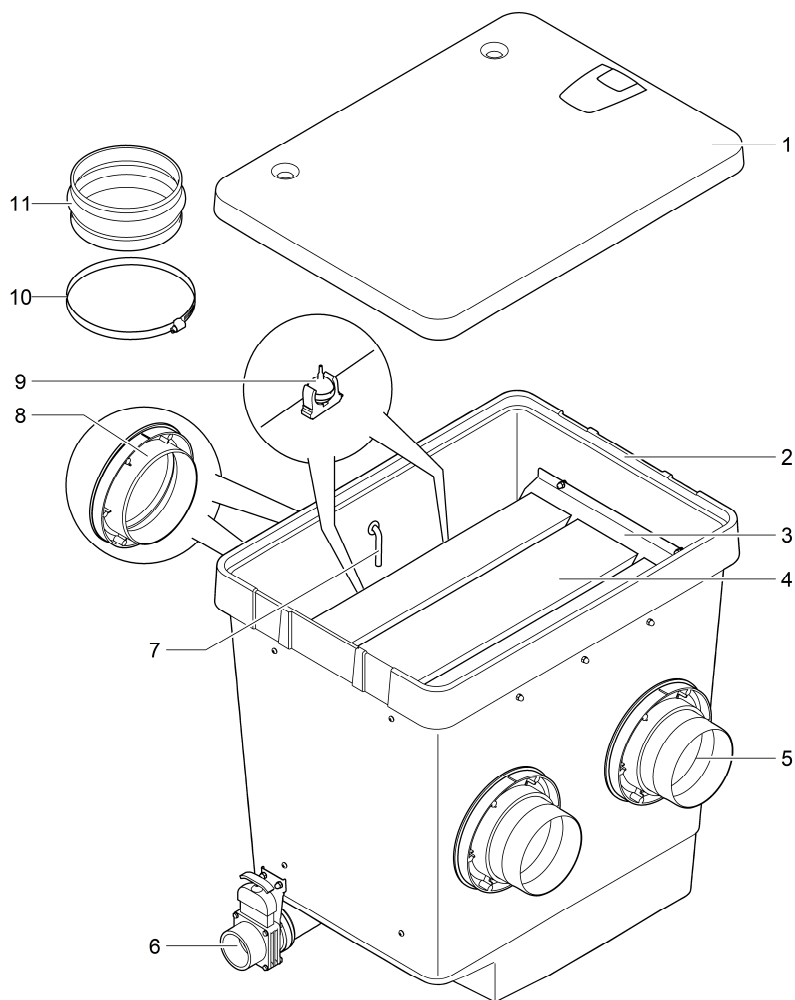
Per l'apparecchio valgono le seguenti restrizioni:

- Funzionamento solo con acqua, temperatura compresa fra +4 °C e +35 °C.
- Non utilizzare l'apparecchio con liquidi diversi dall'acqua.
- Non utilizzarlo per scopi commerciali o industriali.
- Non utilizzarlo unitamente a prodotti chimici, generi alimentari, sostanze facilmente infiammabili o esplosive.

# Descrizione del prodotto

## Prospetto

### ProfiClear Premium L Standing Bed Module

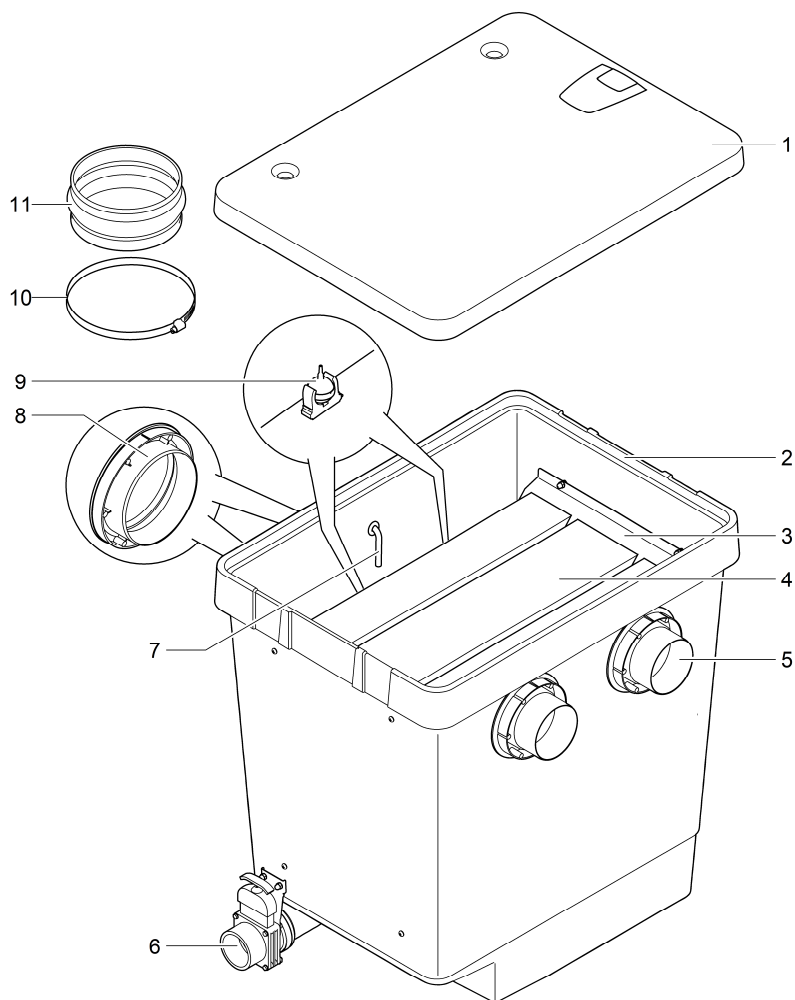


### **Descrizione**

1	Coperchio del contenitore
2	contenitore
3	Supporto per elementi filtranti ClearWave
4	3 x elementi filtranti ClearWave
5	2 x uscite DN 150
6	Uscita dello sporco DN75 con saracinesca
7	1 x attacco aria per l'aeratore <ul style="list-style-type: none"><li>• Raccordo Ø 9 mm verso il tubo flessibile dell'aria delle pietre aeratore</li></ul>
8	2x ingresso Ø 180 mm
9	2 x pietra aeratore <ul style="list-style-type: none"><li>• Arricchisce l'acqua nel contenitore con ossigeno</li></ul>
10	4 x ghiera per il fissaggio della boccola di raccordo sull'entrata
11	2 x boccola di raccordo per il collegamento del contenitore al modulo filtro precedente



## ProfiClear Premium L Discharge Module



IT

ProfiClear0292

<b>Descrizione</b>	
1	Coperchio del contenitore
2	contenitore
3	Supporto per elementi filtranti ClearWave
4	3 x elementi filtranti ClearWave
5	2 x uscite DN 110
6	Uscita dello sporco DN75 con saracinesca
7	1 x attacco aria per l'aeratore <ul style="list-style-type: none"> <li>• Raccordo Ø 9 mm verso il tubo flessibile dell'aria delle pietre aeratore</li> </ul>
8	2x ingresso Ø 180 mm
9	2 x pietra aeratore <ul style="list-style-type: none"> <li>• Arricchisce l'acqua nel contenitore con ossigeno</li> </ul>
10	4 x ghiera per il fissaggio della boccola di raccordo sull'entrata
11	2 x boccola di raccordo per il collegamento del contenitore al modulo filtro precedente

## Caratteristiche

Il ProfiClear Premium L Discharge Module o il ProfiClear Premium L Standing Bed Module serve al filtraggio biologico dell'acqua del laghetto.

Tre filtri a letto fisso ClearWave integrati garantiscono una trasparenza ottimale dell'acqua. Arricchendo l'acqua con aria attraverso le due pietre dell'aeratore, si ottimizza il movimento dell'acqua nel contenitore e quindi la colonizzazione dei filtri a letto fisso con batteri.

## Trasporto

### AVVERTENZA

Se l'apparecchio viene trasportato a mano, l'elevato peso può provocare danni alla spina dorsale o lo schiacciamento di arti. Il peso dell'apparecchio supera 25 kg.

- ▶ Trasportare il contenitore con almeno due persone per alleggerire la colonna vertebrale.
- ▶ Proteggere i propri arti da schiacciamenti.
- ▶ Non trasportare il contenitore quando è pieno d'acqua.

## Montaggio

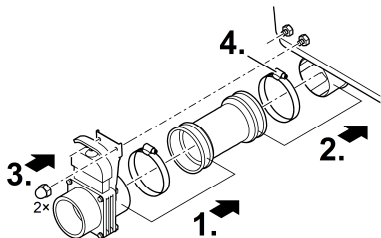
Prima della posa e il collegamento del modulo filtro è necessario montare alcuni componenti:

ProfiClear Premium L	Tätigkeit	
<b>Standing Bed Module</b>	<b>Discharge Module</b>	
✓	✓	(→ Montaggio della valvola di chiusura per l'uscita dello sporco)
✓	✓	(→ Montaggio dell'ingresso Ø 180 mm)
✓	✗	(→ Montaggio dell'uscita DN 150)
✗	✓	(→ Montaggio dell'uscita DN 110)

### Montaggio della valvola di chiusura per l'uscita dello sporco

Procedere nel modo seguente:

1. Spingere la valvola di chiusura nel manicotto del tubo e fissarla con la fascetta stringitubo.
2. Spingere il manicotto del tubo con la fascetta stringitubo sull'attacco del serbatoio.
3. Avvitare la piastra di fissaggio della valvola di chiusura ai due perni filettati usando i dadi a cappello.
4. Fissare il manicotto del tubo con la fascetta stringitubo.



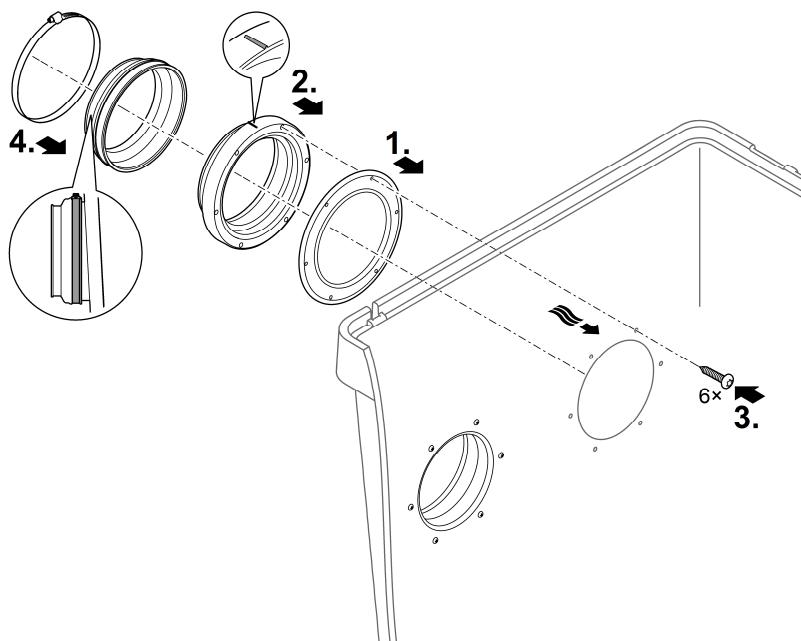
ProfiClear0006

IT

## Montaggio dell'ingresso Ø 180 mm

Procedere nel modo seguente:

1. Inserire la guarnizione nella parete del serbatoio dall'esterno.
2. Posizionare l'ingresso sulla guarnizione.
  - La marcatura deve puntare verso l'alto ed essere allineata con i fori nella parete del serbatoio.
3. Avvitare l'ingresso alla parete del serbatoio con tre viti a testa piatta.
  - Stringere le viti a croce in modo che la guarnizione si adatti uniformemente.
  - Se state usando un avvitatore a batteria: Non impostare l'avvitatore a batteria su "trapano" per evitare di danneggiare le filettature autofilettanti. Poi stringere le viti con un cacciavite Torx.
4. Far scorrere il manicotto di gomma sull'ingresso e fissarlo con la fascetta stringitubo.
  - Girare la fascetta in modo che la vite sia accessibile dal lato. Questo renderà più facile il successivo lavoro di assemblaggio.



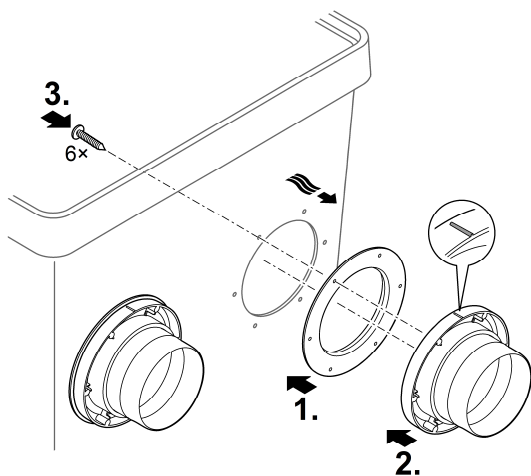
Proficlear0295

## Montaggio dell'uscita DN 150

(Solo ProfiClear Premium L Standing Bed Module)

Procedere nel modo seguente:

1. Inserire la guarnizione nella parete del serbatoio dall'esterno.
2. Posizionare l'uscita sulla guarnizione.
  - La marcatura deve puntare verso l'alto ed essere allineata con i fori nella parete del serbatoio.
3. Avvitare l'uscita alla parete del serbatoio dall'interno con tre viti a testa lenticolare.
  - Stringere le viti a croce in modo che la guarnizione si adatti uniformemente.
  - Se state usando un avvitatore a batteria: Non impostare l'avvitatore a batteria su "trapano" per evitare di danneggiare le filettature autofilettanti. Poi stringere le viti con un cacciavite Torx.



ProfiClear0297

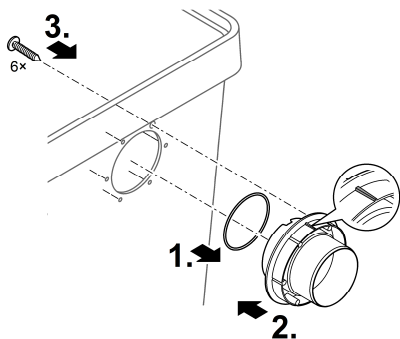
IT

## Montaggio dell'uscita DN 110

(Solo ProfiClear Premium L Discharge Module)

Procedere nel modo seguente:

1. Far scorrere l'O-ring sull'uscita.
2. Inserire l'uscita nella parete del serbatoio dall'esterno.
  - La marcatura deve puntare verso l'alto ed essere allineata con i fori nella parete del serbatoio.
3. Avvitare l'uscita alla parete del serbatoio dall'interno con tre viti a testa lenticolare.
  - Stringere le viti a croce in modo che la guarnizione si adatti uniformemente.
  - Se state usando un avvitatore a batteria: Non impostare l'avvitatore a batteria su "trapano" per evitare di danneggiare le filettature autofilettanti. Poi stringere le viti con un cacciavite Torx.



ProfiClear0296

## Installazione e allacciamento

### Pianificazione della posa

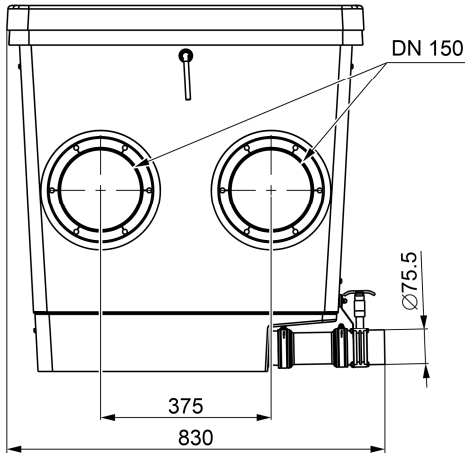
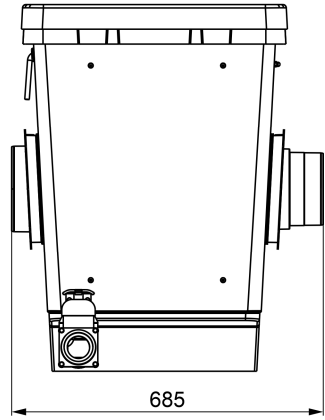
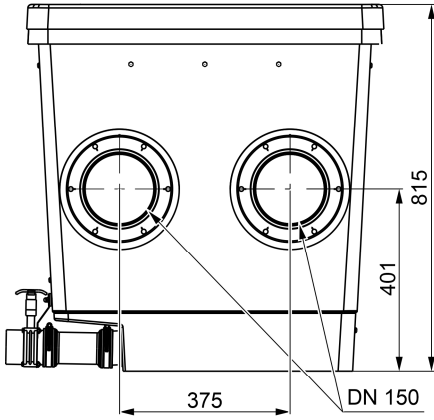
Pianificare l'installazione del sistema di filtraggio prima di eseguirla. Pianificando accuratamente l'installazione e tenendo presente le condizioni ambientali è possibile realizzare condizioni di funzionamento ottimali.

Condizioni fondamentali da osservare attentamente:

- Se pieno, i moduli filtranti sono molto pesanti. Per questo motivo, scegliere una superficie di appoggio stabile (compattata, meglio se cementata) per evitarne lo sprofondamento.
- Pianificare uno spazio di movimento sufficiente per poter eseguire le operazioni di pulizia e manutenzione.
- Deviare l'acqua sporca nella canalizzazione o ad una distanza appropriata dal laghetto in modo che essa non possa rifluire in quest'ultimo.
  - Se si accumulano sporcizia grossolana e acqua sporca in un condotto comune, utilizzare almeno un condotto DN 110.

# Dimensioni

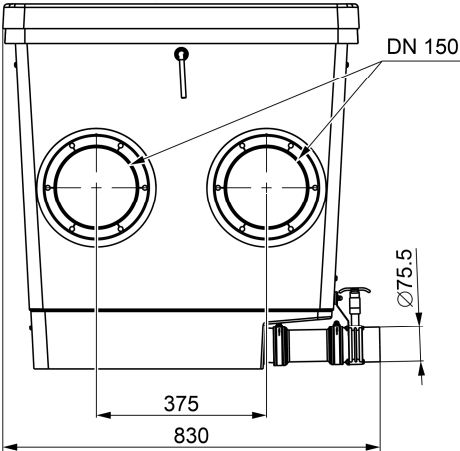
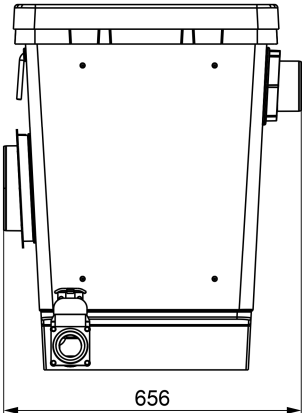
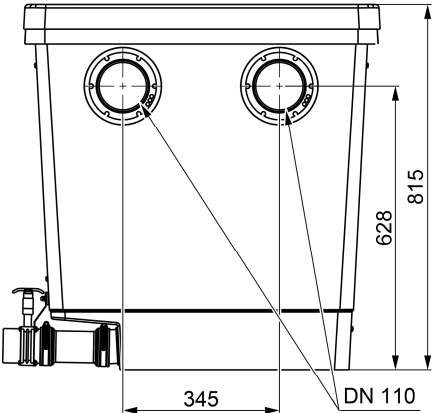
## ProfiClear Premium L Standing Bed Module



IT

ProfiClear0300

**ProfiClear Premium L Discharge Module**



Proficlear0301



## Avvertenze sulle tubazioni

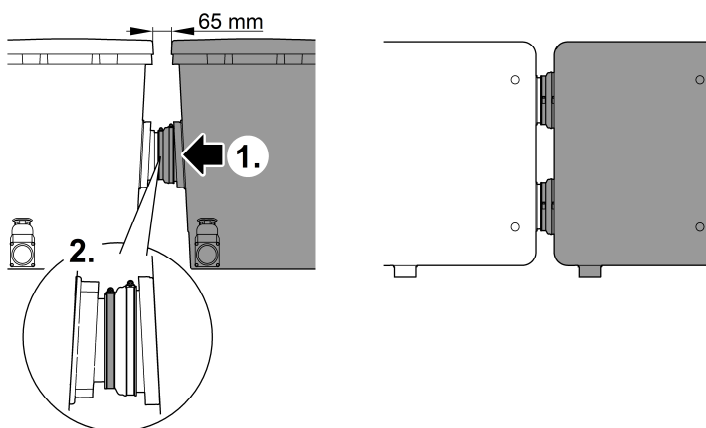
- Utilizzare tubazioni idonee.
- Non utilizzare tubazioni a gomito perpendicolare. La massima efficienza la possiedono i gomiti con un'angolazione massima di 45°.
- Per un collegamento duraturo e sicuro, si raccomanda di incollare i tubi di plastica oppure di usare manicotti dotati di un dispositivo di protezione contro lo sfilamento.
- In caso di gelo, l'acqua ferma non riesce a defluire e lascia scoppiare le tubazioni. Posare dunque le tubazioni e i tubi flessibili con un'inclinazione (50 mm/m) in maniera che si possano svuotare.
- Nel sistema a gravità la mandata dal laghetto ed ev. il ritorno verso il laghetto deve essere chiuso durante lavori di manutenzione e di riparazione. Si raccomanda dunque di installare idonee valvole di intercettazione.

IT

## Posa del modulo di filtraggio e collegamento al modulo di filtraggio precedente

Procedere nel modo seguente:

1. Spingere il manicotto di transizione sull'ingresso e fissarlo con la fascetta stringitubo.
  - Per un successivo lavoro di assemblaggio: Girare la fascetta stringitubo in modo che la vite della fascetta sia accessibile dal lato.
2. Spingere il modulo filtrante sul modulo precedente in modo che la sua uscita sia posizionata fino all'arresto nel manicotto di transizione del modulo filtrante.
  - Le uscite dello sporco di tutti i moduli filtranti devono essere sullo stesso lato.
3. Fissare il manicotto di transizione all'uscita del modulo filtro precedente con la fascetta stringitubo.
  - Per un successivo lavoro di assemblaggio: Girare la fascetta stringitubo in modo che la vite della fascetta sia accessibile dal lato.



ProfClear0005

## Collegamento dello scarico dello sporco

Attraverso lo scarico dello sporco DN 75 con valvola di intercettazione sulla parte bassa del recipiente è possibile, se necessario (pulizia, riparazione, svernaggio), scaricare l'acqua contenuta nel recipiente.

- Collegare una idonea tubazione DN 75 e condurre l'acqua sporca nella canalizzazione.

- ① Collegare il tubo DN 75 e il tubo DN 110 dal filtro a tamburo per lo sporco grossolano a un tubo comune DN 110 e dirigere l'acqua sporca nella rete fognaria. Questo fornisce un comodo lavaggio a pressione per la condotta.

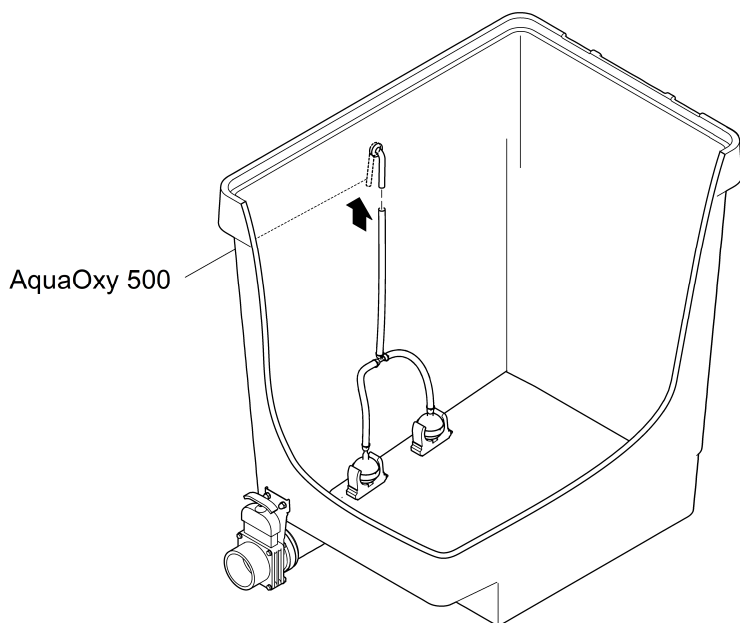
## Collegamento dell'aeratore

Il funzionamento con aeratore favorisce la circolazione dell'acqua nel contenitore ed è ottimale per una colonizzazione uniforme delle ClearWaves con i batteri.

- Aeratore raccomandato: AquaOxy 500

Procedere nel modo seguente:

- Collegare il tubo dell'aria dall'aeratore al raccordo dell'aria e appendere il raccordo dell'aria nell'incavo del serbatoio.
  - Per un tubo dell'aria da  $\varnothing$  4 mm, utilizzare l'adattatore 4/9 mm.
  - Fissare il tubo dell'aria ai collegamenti con delle fascette se necessario.



Proficlear0298

## Messa in funzione

Procedere nel modo seguente:

1. Chiudere la valvola di chiusura per l'uscita dello sporco DN 75.
2. Controllare la completezza dell'intero sistema di filtraggio (tubazioni rigide e tubi flessibili).
3. Riempire i moduli del filtro con acqua.
  - Sistema di pompaggio: Avviare la pompa di filtraggio.
  - Sistema a gravità: Aprire le valvole di chiusura (entrata e ritorno) della fila di filtri per permettere il flusso dell'acqua.
4. Controllare tutte le tubazioni, i tubi e le connessioni per eventuali perdite.
  - Le guarnizioni a espansione possono presentare inizialmente delle perdite, in quanto sigillano solo dopo essere entrate a contatto dell'acqua.
5. Accendere tutti gli altri dispositivi elettrici del sistema di filtraggio non appena tutti i serbatoi del filtro sono riempiti d'acqua.
  - Lasciare i chiarificatori UVC spenti per almeno 24 ore quando si utilizzano avviatori di filtri (ad esempio OASE BioKick). Questo non disturba la colonizzazione dei materiali filtranti con microrganismi.

IT

## Pulizia e manutenzione

La biomassa morta affonda sul fondo e deve essere rimossa. A tal fine, aprire una volta al mese l'uscita dello sporco DN 75 per circa 10 secondi.

- Solo in caso di contaminazione straordinaria è necessario mettere fuori servizio l'intero sistema di filtraggio per la pulizia e la manutenzione.
- Non usare detergenti chimici, perché uccidono i batteri del filtro.

## Pulire il recipiente

Procedere nel modo seguente:

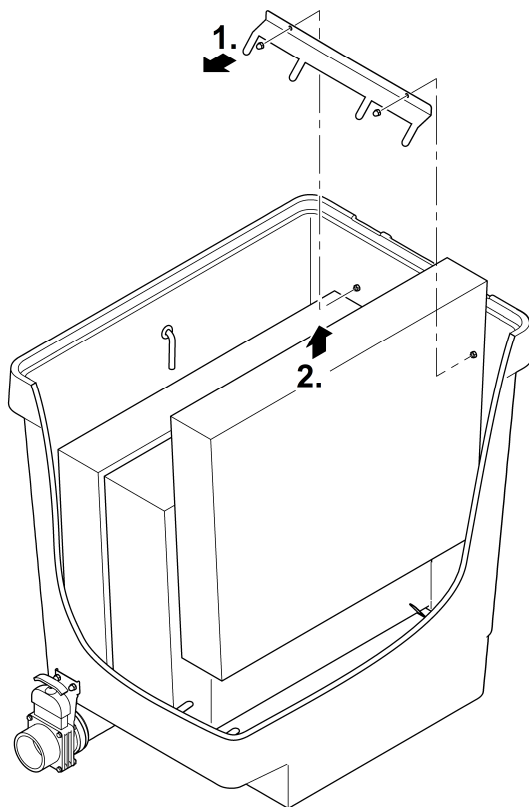
1. Spegnerle le pompe del filtro e tutti gli altri dispositivi elettrici del sistema di filtraggio (ad esempio il chiarificatore UVC).
2. Solo per il sistema a gravità: Chiudere le valvole di chiusura (entrata e ritorno) del sistema di filtraggio per impedire un ulteriore flusso d'acqua.
3. Aprire la valvola di chiusura dell'uscita dello sporco DN 75 sul serbatoio e smaltire l'acqua di scarico in modo consentito.
4. Se necessario, rimuovere gli elementi filtranti ClearWave. (→ ClearWaveRimozione e pulizia)
5. Eseguire le misure di pulizia necessarie.
6. Chiudere la valvola di chiusura dell'uscita dello sporco DN 75.
7. Rimettere in funzione il sistema di filtraggio. (→ Messa in funzione)

## ClearWave Rimozione e pulizia

Gli elementi filtranti ClearWave non hanno normalmente bisogno di essere puliti. Durante la pulizia del contenitore, gli elementi filtranti possono essere rimossi e sciacquati con un forte getto d'acqua.

Procedere nel modo seguente:

1. Rimuovere i dadi M6 su entrambi i lati nel contenitore e rimuovere le staffe.
2. Rimuovere gli elementi filtranti ClearWave.
3. Installare gli elementi filtranti ClearWave in ordine inverso.
  - Gli elementi filtranti devono essere posizionati correttamente nei supporti sul fondo del serbatoio.



Proficlear0294

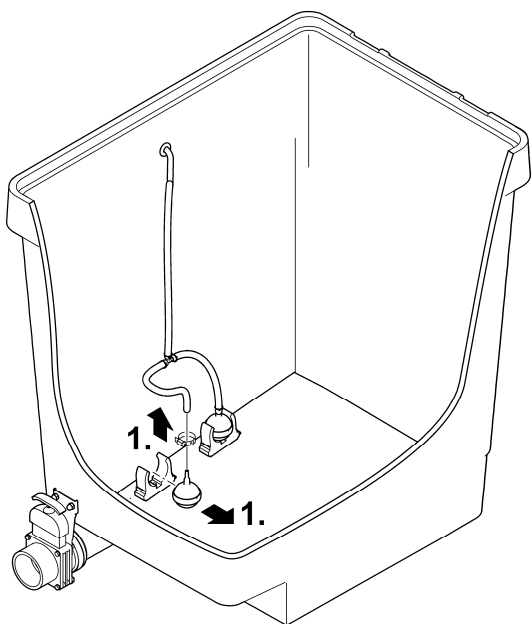
## Sostituire la pietra dell'aeratore

Lavori preparatori:

- Smontare il ClearWave. (→ ClearWaveRimozione e pulizia)

Procedere nel modo seguente:

1. Estrarre la pietra dell'aeratore dal supporto della pinza.
2. Staccare il tubo dalla pietra dell'aeratore e metterlo sulla nuova pietra dell'aeratore.  
– Fissare il tubo flessibile all'attacco con una fascetta stringitubi.
3. Premere la pietra dell'aeratore nel supporto della pinza.



IT

Proficlear0299

## Immazzinaggio/Invernaggio

La messa fuori servizio dipende dal fatto che l'apparecchio sia protetto dal gelo o meno.

### L'unità è protetta dal gelo (per esempio in un garage o in un recinto).

L'apparecchio può essere utilizzato se la temperatura minima dell'acqua è +4° C.

### L'unità non è protetta dal gelo (per esempio, installazione all'aperto).

Mettere fuori servizio l'unità a temperature dell'acqua inferiori a +8 °C o al più tardi quando si prevede il gelo.

- Scaricare il più possibile l'acqua nell'apparecchio, nei tubi flessibili, nelle tubazioni rigide e nelle connessioni.
- Aprire tutte le valvole di chiusura per evitare l'accumulo di acqua.
- Coprire il contenitore in modo che l'acqua piovana non possa entrare.
- Proteggere dal gelo i tubi e le valvole di chiusura dove non sia possibile scaricare l'acqua.

## Eliminazione di anomalie

Anomalia	Possibili cause	Intervento
Nessun flusso di acqua	Pompa di filtraggio non avviata	Avviare la pompa di filtraggio, innestare la spina di rete.
	Linea di mandata al sistema di filtraggio o riflusso al laghetto intasato	Pulire la mandata o il ritorno.
Flusso d'acqua insufficiente	Scarico del fondo, tubo o tubo flessibile intasati	Pulire, event. sostituire
	Tubo flessibile piegato	Controllare il tubo flessibile, event. sostituire
	Perdite troppo evidenti nelle condutture	Ridurre la lunghezza della condotta al minimo necessario
Non viene pompata acqua dal serbatoio.	Pompa del filtro nel serbatoio difettosa	Vedere le istruzioni per l'uso della pompa filtro

## Dati tecnici

ProfiClear Premium L		Standing Bed Module		Discharge Module
Entrata	Numero		2	2
	Attacco	mm	DN 150	DN 150
Uscita	Numero		2	2
	Attacco		DN 150	DN 110
Scarico dello sporco	Numero		1	1
	Attacco		DN 75	DN 75
ClearWave	Numero		3	3
Portata	Minimo	l/h	10000	10000
	Massimo	l/h	33000	25000
Dimensioni	lunghezza	mm	830	830
	larghezza	mm	685	656
	altezza	mm	815	815
Peso	senza acqua	kg	46	45
	con acqua, senza apparec- chi	kg	246	245

IT

## Parti di ricambio



Con ricambi originali OASE l'apparecchio rimane sicuro e funzionerà sempre regolarmente.

Per i disegni dei ricambi e per i ricambi stessi, vedere al nostro sito Internet.

[www.oase.com/ersatzteile](http://www.oase.com/ersatzteile)

## Smaltimento

Sostenere l'impegno Oase al fine di conservare un ambiente intatto e osservare le seguenti istruzioni di smaltimento!

Smaltire l'apparecchiatura osservando le disposizioni nazionali in vigore.

## ADVARSEL

- ▶ Afbryd forbindelsen mellem alle elektriske apparater i vandet og el-nettet, før du stikker hånden ned i vandet. Ellers er der fare for svære kvæstelser og dødsfald pga. elektrisk stød.
  - ▶ Dette apparat kan bruges af børn fra 8 år og derover og personer med nedsatte fysiske, sensoriske eller mentale evner eller manglende erfaring og viden, når de er under opsyn eller får instruktion i sikker brug af apparatet og forstår de dermed forbundne risici. Børn må ikke lege med apparatet. Rengøring og vedligeholdelse må ikke udføres af børn uden opsyn.
- 

## Formålsbestemt anvendelse

Brug kun det produkt, der er beskrevet i denne vejledning, som følger:

- Til rengøring af havedamme.
- under overholdelse af de tekniske specifikationer. (→ Tekniske data)

Der gælder følgende restriktioner for apparatet:

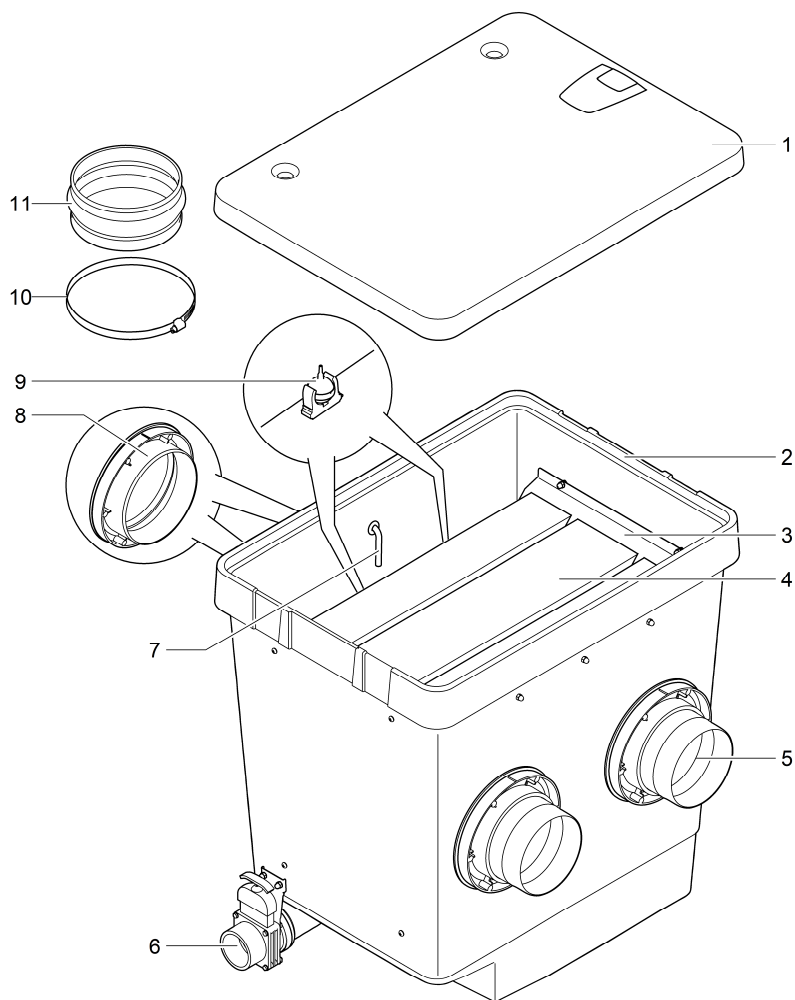
- Drift med vand må udelukkende ske ved en vandtemperatur på +4 °C ... +35 °C.
- Må ikke betjenes med andre væsker end vand.
- Må ikke anvendes til erhvervs- eller industrimæssige formål.
- Må ikke sættes i forbindelse med kemikalier, levnedsmidler, let brændbare eller eksplosive stoffer.



# Produktbeskrivelse

## Oversigt

### ProfiClear Premium L Standing Bed Module



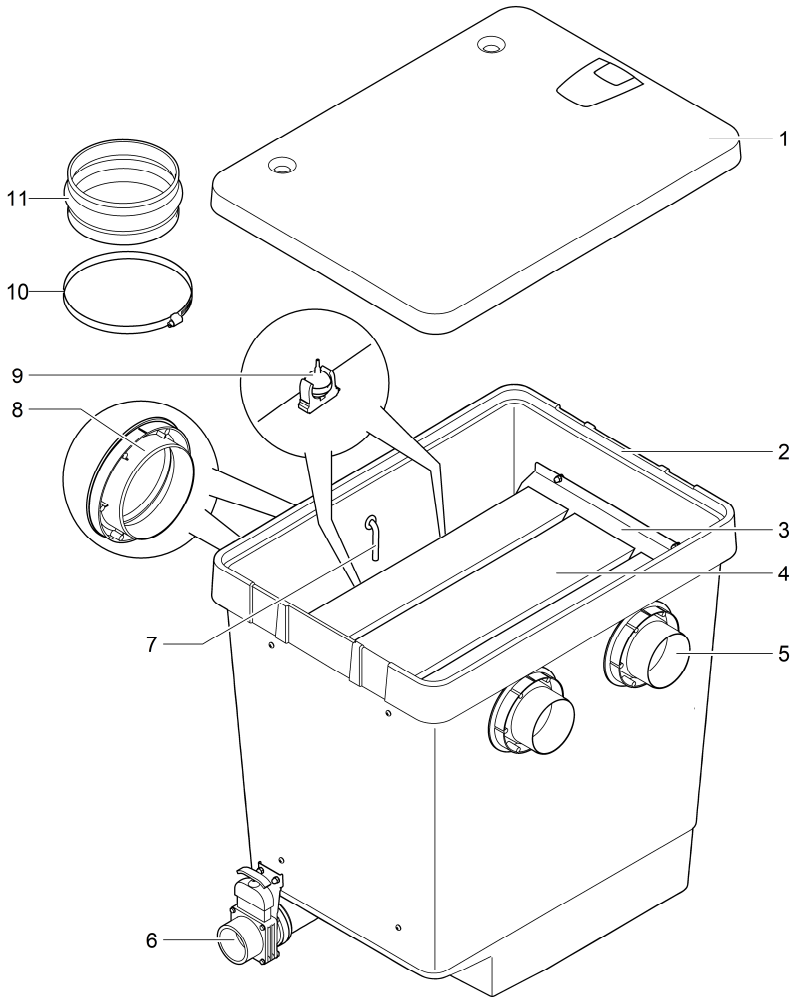
DA

ProfiClear0293

### Beskrivelse

1	Beholderdæksel
2	Beholder
3	Holder til ClearWave-filterelementer
4	3× ClearWave-filterelementer
5	2× afløb DN 150
6	Smudsafløb DN75 med spærreskyder
7	1× lufttilslutning til ventilator <ul style="list-style-type: none"><li>• Overgangsstykke Ø 9 mm til luftstenenes luftslange</li></ul>
8	2× indløb ø 180 mm
9	2× luftsten <ul style="list-style-type: none"><li>• Beriger vandet i beholderen med ilt</li></ul>
10	4× slangespændebånd til fastgørelse af overgangsmuffen ved indløbet
11	2× overgangsmuffe for tilslutning af beholderen til det foregående filtermodul

**ProfiClear Premium L Discharge Module**



DA

ProfiClear0292

<b>Beskrivelse</b>	
1	Beholderdæksel
2	Beholder
3	Holder til ClearWave-filterelementer
4	3× ClearWave-filterelementer
5	2× afløb DN 110
6	Smudsafløb DN75 med spærreskyder
7	1× lufttilslutning til ventilator <ul style="list-style-type: none"> <li>• Overgangsstykke Ø 9 mm til luftstenenes luftslange</li> </ul>
8	2× indløb Ø 180 mm
9	2× luftsten <ul style="list-style-type: none"> <li>• Beriger vandet i beholderen med ilt</li> </ul>
10	4× slangespændebånd til fastgørelse af overgangsmuffen ved indløbet
11	2× overgangsmuffe for tilslutning af beholderen til det foregående filtermodul

## Egenskaber

ProfiClear Premium L Standing Bed Module / ProfiClear Premium L Discharge Module er beregnet til biologisk filtrering af bassin vandet.

Tre integrerede, fastsiddende ClearWave-filter sørger for en optimal vandklarhed. Ved at berige vandet med luft via luftstenene optimeres vandbevægelsen i beholderen og dermed koloniseringen af de faste filtre med bakterier.

## Transport

### ADVARSEL

På grund af apparatets høje vægt er der fare for beskadigelse af rygsøjlen eller kvæstelser af ledgæmsdele ved løft. Apparatet har en vægt på mere end 25 kg.

- ▶ For at skåne ryggen skal I være mindst to personer om at bære beholderen.
- ▶ Beskyt arme og ben mod knusning.
- ▶ Flyt ikke beholderen, mens den er fyldt med vand.

## Montering

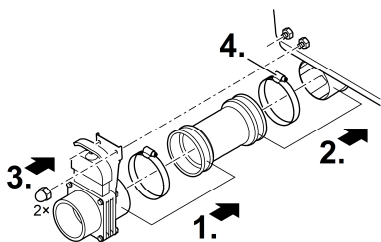
Før opstilling og tilslutning af filtermodulet skal nogle komponenter monteres:

ProfiClear Premium L	Tætighed	
<b>Standing Bed Module</b>	<b>Discharge Module</b>	
✓	✓	(→ Montering af spærreskyderen til smudsafløbet)
✓	✓	(→ Monter Ø 180 mm indløb)
✓	✗	(→ Monter DN 150 udløb)
✗	✓	(→ Monter DN 110 udløb)

### Montering af spærreskyderen til smudsafløbet

Sådan gør du:

1. Skyd spærreskyderen ind i rørmuffen, og sørg for at sikre den med et slangebånd.
2. Skyd rørmuffen med slangebåndet på beholderens studs.
3. Fastspænd spærreskyderens holdeplade på de to gevindbolte ved hjælp af topmøtrikkerne.
4. Sørg for at sikre rørmuffen med slangebåndet.



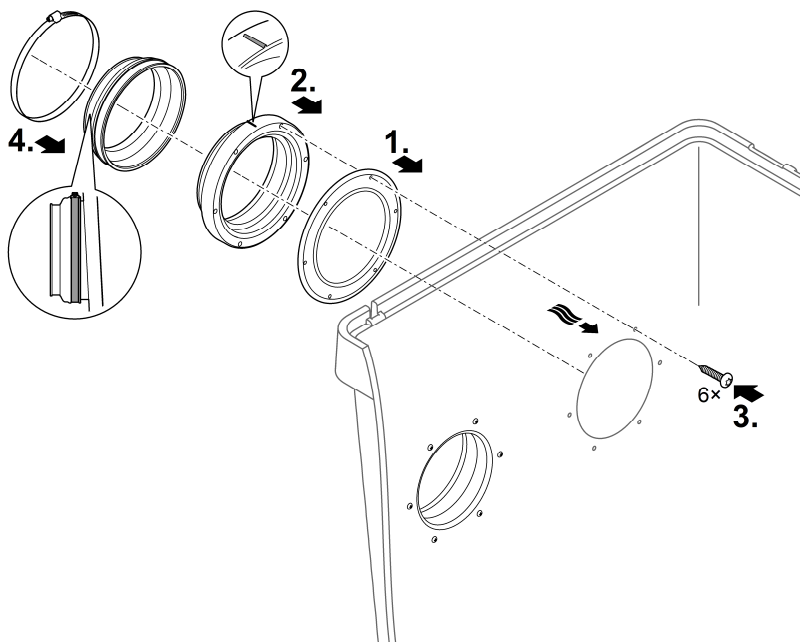
ProfiClear0006

DA

## Monter Ø 180 mm indløb

Sådan gør du:

1. Isæt pakningen i beholdervæggen udefra.
2. Sæt indløbet på pakningen.
  - Markeringen skal pege opad og vende hen imod boringerne i beholdervæggen.
3. Fastspænd indløbet til beholdervæggen ved hjælp af tre linseskruer.
  - Fastspænd skruerne over kors, så pakningen dækker jævnt.
  - Hvis du bruger en akkuskrueetrækker: Stil ikke akkuskrueetrækkeren på "Boring", da du ellers risikerer at beskadige de selvskærende gevind. Efterspænd derefter skruerne med en Torx-skrueetrækker.
4. Skyd gummimuffen over indløbet, og fastgør den med et slangebånd.
  - Drej slangebåndet således, at skruen er tilgængelig fra siden. Efterfølgende monteringsarbejde bliver dermed lettere at udføre.



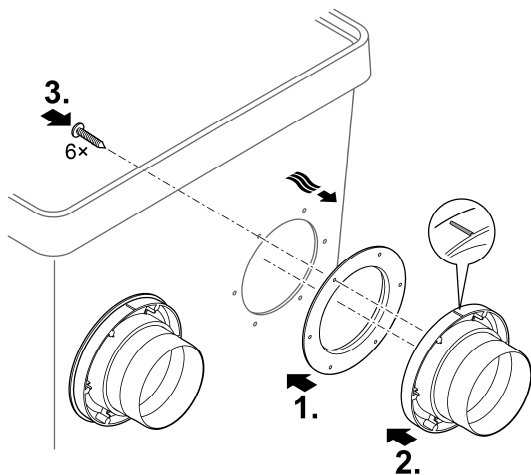
Proficlear0295

## Monter DN 150 udløb

(kun ProfiClear Premium L Standing Bed Module)

Sådan gør du:

1. Isæt pakningen i beholdervæggen udefra.
2. Sæt udløbet på pakningen.
  - Markeringen skal pege opad og vende hen imod borerne i beholdervæggen.
3. Fastspænd udløbet fra indersiden til beholdervæggen ved hjælp af tre linseskruer.
  - Fastspænd skruerne over kors, så pakningen dækker jævnt.
  - Hvis du bruger en akkuskruetrækker: Stil ikke akkuskruetrækkeren på "Boring", da du ellers risikerer at beskadige de selvskærende gevind. Efterspænd derefter skruerne med en Torx-skruetrækker.



DA

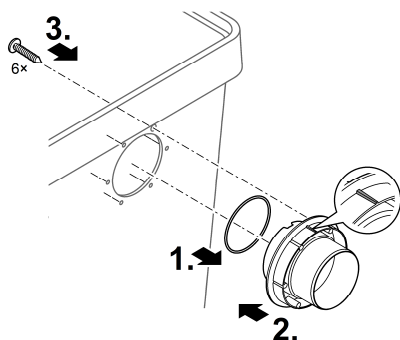
ProfiClear0297

## Monter DN 110 udløb

(kun ProfiClear Premium L Discharge Module)

Sådan gør du:

1. Skub en o-ring på udløbet.
2. Isæt udløbet i beholdervæggen udefra.
  - Markeringen skal pege op og vende hen imod boringerne i beholdervæggen.
3. Fastspænd udløbet fra indersiden til beholdervæggen ved hjælp af tre linseskruer.
  - Fastspænd skruerne over kors, så pakningen dækker jævnt.
  - Hvis du bruger en akkuskruetrækker: Stil ikke akkuskruetrækkeren på "Boring", da du ellers risikerer at beskadige de selvskærende gevind. Efterspænd derefter skruerne med en Torx-skruetrækker.



ProfiClear0296

## Opstilling og tilslutning

### Planlæg montering

Planlæg opstillingen af filtersystemet. Du opnår optimale driftsbetingelser gennem en grundig planlægning og hensyntagen til omgivelserforholdene.

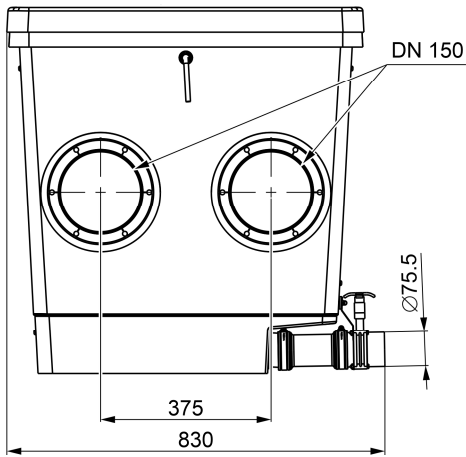
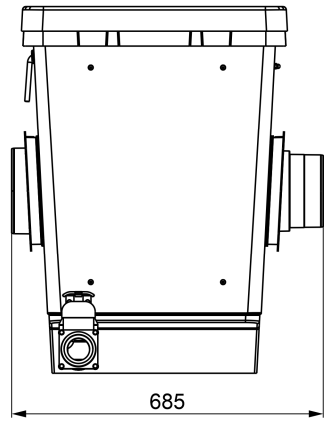
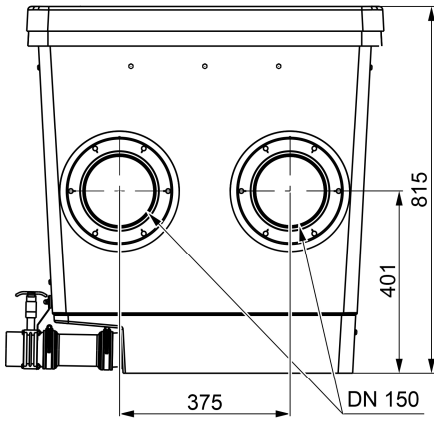
Grundlæggende betingelser, som skal overholdes:

- Filtermodulerne har en høj vægt i fyldt tilstand. Vælg et egnet underlag (mindst plattering, og bedre med udstøbning), for at undgå en sænkning.
- Planlæg tilstrækkeligt frirum til at udføre rengørings- og vedligeholdelsesarbejder.
- Udled det snavsede vand i kloakken eller så langt fra bassinet, at det ikke kan flyde tilbage i bassinet.
  - Hvis du fører groft snavs og snavsset vand sammen i en fælles rørledning, skal du mindst anvende DN 110 rørledninger.



# Dimensioner

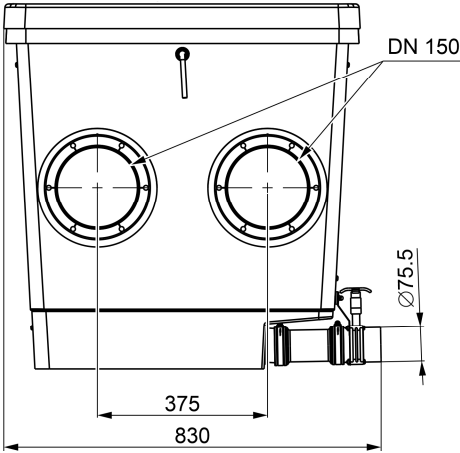
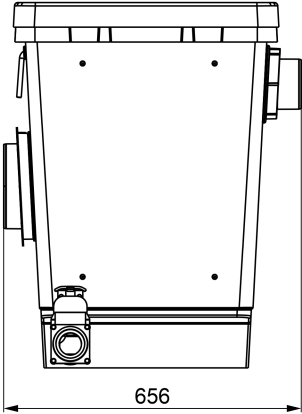
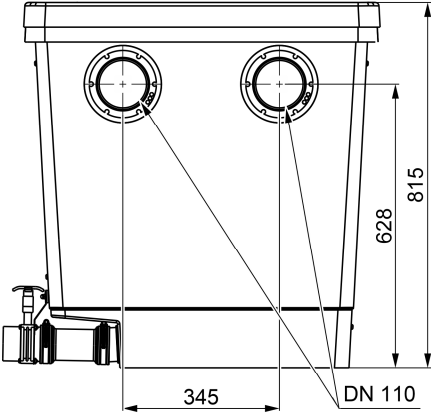
## ProfiClear Premium L Standing Bed Module



DA

ProfiClear0300

**ProfiClear Premium L Discharge Module**



ProfiClear0301

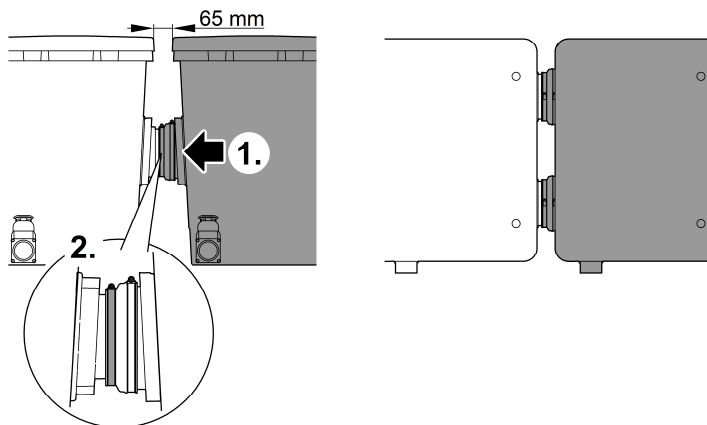
## Anvisninger til rørledninger

- Anvend egnede rørledninger.
- Anvend ikke retvinklede rørstykker. Kurver med en maksimal vinkel på 45° er højeffektive.
- Sammenklæb kunststofrør for en holdbar og sikker sammenkobling eller anvend muffeforbindelser med udtræksikring.
- Stående vand kan ikke undvige ved stærk frost og får rørledningerne til at bryde. Forskub derfor rørledninger og slanger med et fald (50 mm/m), så de kan løbe tør.
- Ved gravitationssystemer skal tilløbet fra bassinet og i dette tilfælde tilbageløbet til bassinet kunne spærres ved vedligeholdelse og reparation. Installér til dette formål en egnet spærreskyder.

## Opstil filtermodulet, og forbind det med det foregående filtermodul

Sådan gør du:

1. Skyd overgangsmuffen på indløbet, og fastgør overgangsmuffen ved hjælp af slangebåndet.
  - Ved senere monteringsarbejder: Drej slangebåndet således, at skruen er tilgængelig fra siden.
2. Skyd filtermodulet mod det foregående filtermodul, således at dets udløb sidder helt til anslag i filtermodulets overgangsmuffe.
  - Spildevandsudløbene fra alle filtermoduler skal være på samme side.
3. Fastgør overgangsmuffen på det foregående filtermoduls udløb, brug slangebåndet.
  - Ved senere monteringsarbejder: Drej slangebåndet således, at skruen er tilgængelig fra siden.



ProfClear0005

## Tilslutning af spildevandsudløb

Vandet i beholderen kan ved behov (rengøring, reparation, overvintring) udledes via smudsaflobet DN 75 med spærreskyderen forinden på beholderen.

- Tilslut en egnet rørledning DN 75 og led det forurenede vand ind i kloaksystemet.

- ⓘ Forbind rørledning DN 75 og rørledning DN 110 fra tromlefilteret til det grove smuds til en fælles rørledning DN 110, og led spildevandet i kloaksystemet. Derved opnås en komfortabel trykspuling til rørledningen.

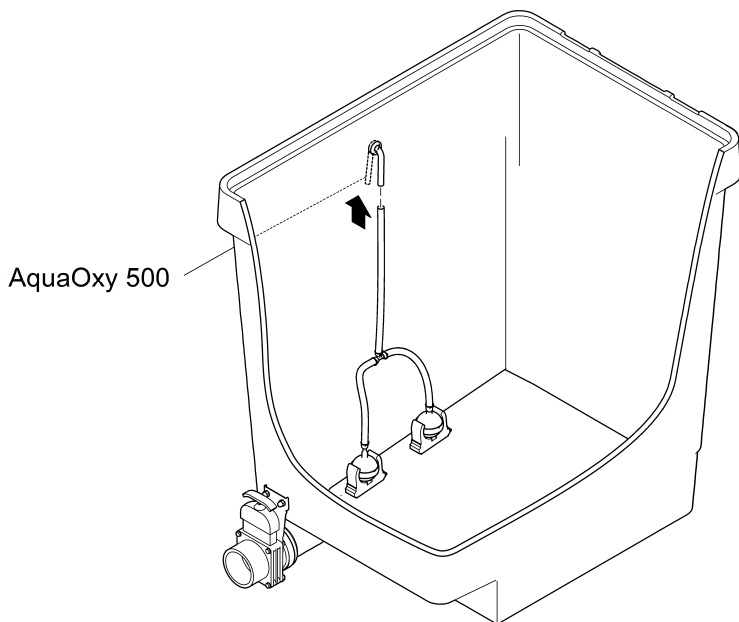
## Tilslut ventilatoren

Driften med ventilator understøtter vandcirkulationen i beholderen og er optimal til en ensartet kolonisering af ClearWave med bakterier.

- Anbefalet ventilator: AquaOxy 500

Sådan gør du:

- Forbind ventilatorens luftslange med lufttilslutningen, og hæng lufttilslutningen ind i udsparringen på beholderen.
  - Brug til en luftslange  $\varnothing$  4 mm en 4/9 mm-adapter.
  - Fastgør luftslangen på forbindelserne, eventuelt med kabelbindere.



Proficlear0298

## Ibrugtagning

Sådan gør du:

1. Tilslut spærreskyderen til smudsafløb DN 75.
2. Kontrollér, at hele filtersystemet (rørledninger og slanger) er komplet.
3. Fyld filtermodulerne med vand.
  - Pumpet system: Tænd filterpumpen.
  - Gravitationssystem: Åbn filterrækkens spærreskyder (tilløb og returløb) for at muliggøre vandflow.
4. Kontrollér alle rørledninger, slanger og deres tilslutninger for tæthed.
  - Vandpakninger kan være utætte i begyndelsen, da de først tætnes helt ved kontakt med vand.
5. Frakobl alle filtersystemets andre elektriske apparater, så snart alle filterbeholdere er fyldt med vand.
  - UVC-rensenheden skal være slukket i mindst 24 timer, hvis du anvender en filterstarter (f.eks. OASE BioKick). Det påvirker ikke koloniseringen af filtermaterialet med mikroorganismer i negativ retning.

DA

## Rengøring og vedligeholdelse

Død biomasse synker til bunds og skal fjernes. For dette skal man åbne smudsafløb DN 75 i ca. 10 sekunder en gang om måneden.

- Kun ved ekstraordinær tilsmudsning skal hele filtersystemet tages ud af drift for rengøring og vedligeholdelse.
- Brug ikke kemiske rengøringsmidler, da disse dræber filterbakterierne.

## Rengør beholderen

Sådan gør du:

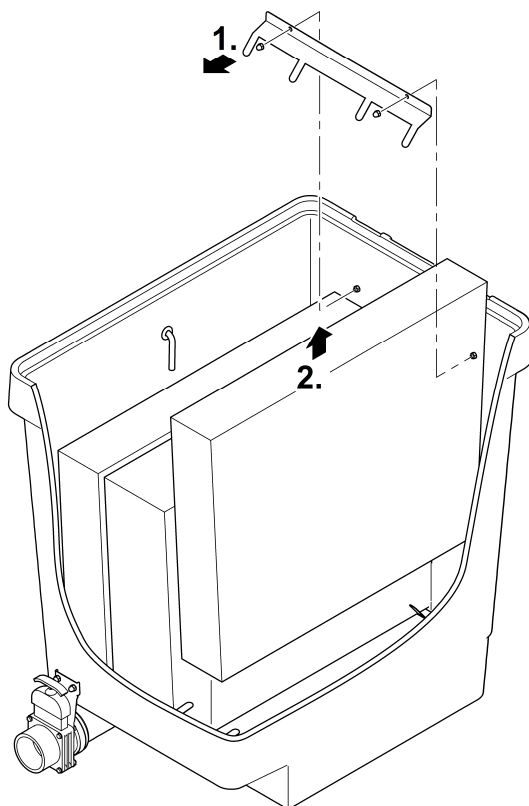
1. Sluk filterpumperne og alle andre elektriske apparater i filtersystemet (f. eks. UVC-rensenheden).
2. Kun gravitationssystem: Luk for filtersystemets spærreskydere (indløb og returløb) for at forhindre yderligere vandflow.
3. Åbn spærreskyder DN 75 for smudsudløb på beholderen, og bortskaf spildevandet i henhold til lovgivningen.
4. Afmontér eventuelt ClearWave-filterelementerne. (→ ClearWave fjern og rengør)
5. Gennemfør nødvendig rengøring.
6. Luk spildevandsudløbets spærreskyder DN 75.
7. Tag igen filtersystemet i drift. (→ Ibrugtagning)

## ClearWave fjern og rengør

ClearWave-filterelementerne skal som regel ikke rengøres. Under rengøringen af beholderen kan filterelementerne fjernes og skylles af med en kraftig vandstråle.

Sådan gør du:

1. Fjern på begge sider i beholderen topmøtrikkerne M6 og holderne.
2. Fjern ClearWave-filterelementerne.
3. Monter ClearWave-filterelementerne i omvendt rækkefølge.
  - Filterelementerne skal være fastgjort korrekt i holderne nede i beholderen.



Proficlear0294

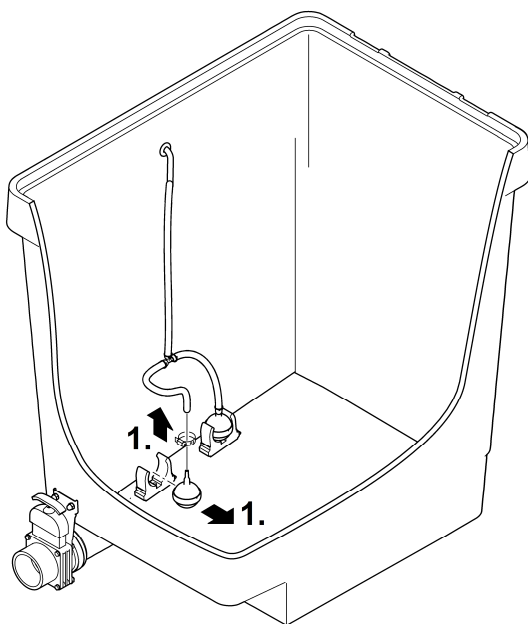
## Udskiftning af luftsten

De forberedende arbejdsopgaver:

- Afmonter ClearWave. (→ ClearWave fjern og rengør)

Sådan gør du:

1. Træk luftsteningen ud af klemmeholderen.
2. Træk slangen af luftsteningen, og sæt den på den nye luftsten.
  - Fastgør slangen ved tilslutningen med en kabelbinder.
3. Tryk luftsteningen i klemmeholderen.



DA

Proficlear0299

## Opbevaring/overvintring

Udafdrifttagningen er afhængig af, om enheden er beskyttet mod frost eller ej.

### Apparatet står beskyttet mod frost (f.eks. i en garage eller carport)

Driften af apparatet er mulig, når der overholdes en minimum vandtemperatur på + 4 C.

### Apparatet står ikke beskyttet mod frost (f.eks. ved opstilling udendørs)

Tag systemer ud af drift, når vandtemperaturen er under +8 °C eller senest, når der ventes frost.

- Tøm apparatet, slangerne, rørledningerne og tilslutningerne for vand, så vidt det er muligt.
- Åbn alle spærreskydere for at undgå, at der samler sig vand.
- Tildæk beholderen, så regnvand ikke kan trænge ind.
- Beskyt ledninger og spærreskyder mod frost, hvis ikke det er muligt at aftappe vandet.

## Fejlafhjælpning

Fejl	Mulig årsag	Afhjælpning
Ingen vandgennemstrømning	Filterpumpen er ikke slået til	Slå filterpumpen til, sæt strømstikket i
	Tilløbet til filtersystemet eller tilbageløbet til dammen er stoppet	Rengør tilløbet eller tilbageløbet
Utilstrækkelig vandgennemstrømning	Bundafløb, rørledning eller slange tilstoppet	Rens, udskift evt.
	Slangen er knækket	Kontrollér slangen, udskift evt.
	For store tab i ledningerne	Reducér slangens længde til det nødvendige minimum
Der bliver ikke ført vand ud af beholderen	Filterpumpen i beholderen er defekt	Se brugsanvisning til filterpumpe



## Tekniske data

ProfiClear Premium L		Standing Bed Module		Discharge Module
Indløb	Antal		2	2
	Tilslutning	mm	DN 150	DN 150
Udløb	Antal		2	2
	Tilslutning		DN 150	DN 110
Smudsudløb	Antal		1	1
	Tilslutning		DN 75	DN 75
ClearWave	Antal		3	3
Gennemløbs- mængde	Minimum	l/t	10000	10000
	Maksimum	l/t	33000	25000
Dimensioner	Længde	mm	830	830
	Bredde	mm	685	656
	Højde	mm	815	815
Vægt	uden vand	kg	46	45
	med vand, uden enheder	kg	246	245

DA

## Reserve dele



Med originale dele fra OASE forbliver apparatet sikkert og fortsætter med at arbejde pålideligt.

Reserve delstegninger og reserve dele findes på vores hjemmeside.

[www.oase.com/ersatzteile](http://www.oase.com/ersatzteile)

## Bortskaffelse

Støt os i vores bestræbelser på at fremme miljøet og overhold de følgende anvisninger for bortskaffelse!

Bortskaf apparatet i henhold til de nationale lovbestemmelser.

### ADVARSEL

- ▶ Koble alle elektriske apparater som er i vannet fra strømmettet, før du berører vannet. Ellers kan det føre til alvorlige personskader eller død som følge av elektrisk støt.
  - ▶ Dette apparatet kan brukes av barn som er 8 år eller eldre, samt av personer med reduserte fysiske, sensoriske eller mentale begrensninger, eller som mangler erfaring og kunnskap, hvis de er under oppsikt eller har fått opplæring i riktig bruk av apparatet, og forstår farene forbundet med å bruke dette. Barn må ikke leke med apparatet. Rengjøring eller brukervedlikehold må ikke utføres av barn uten at de er under oppsikt.
- 

## Tilsiktet bruk

Bruk produktet som er beskrevet i denne anvisningen utelukkende på følgende måte:

- For rensing av hagedammer.
- med overholdelse av de tekniske dataene. (→ Tekniske data)

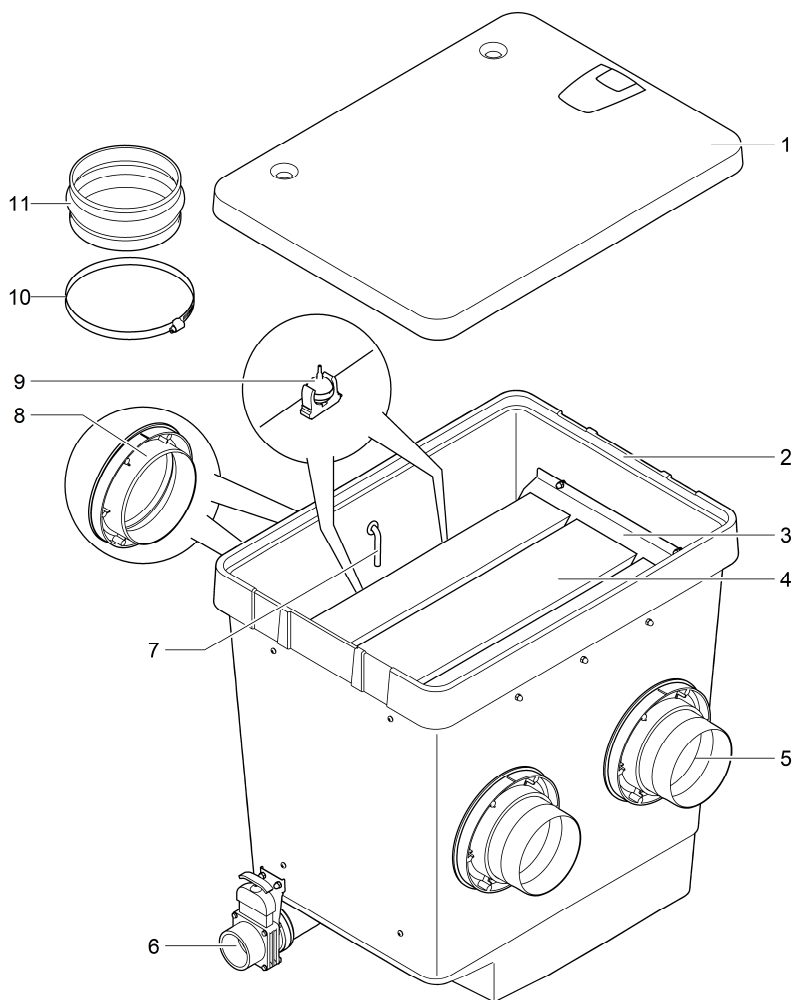
Følgende restriksjoner gjelder for apparatet:

- Drift kun med vann ved en vanntemperatur på +4 °C ... +35 °C.
- Bruk aldri andre væsker enn vann.
- Skal ikke brukes for nærings- eller industriformål.
- Skal ikke brukes i forbindelse med kjemikalier, næringsmidler, lett brennbare eller eksplosive stoffer.

# Produktbeskrivelse

## Oversikt

### ProfiClear Premium L Standing Bed Module



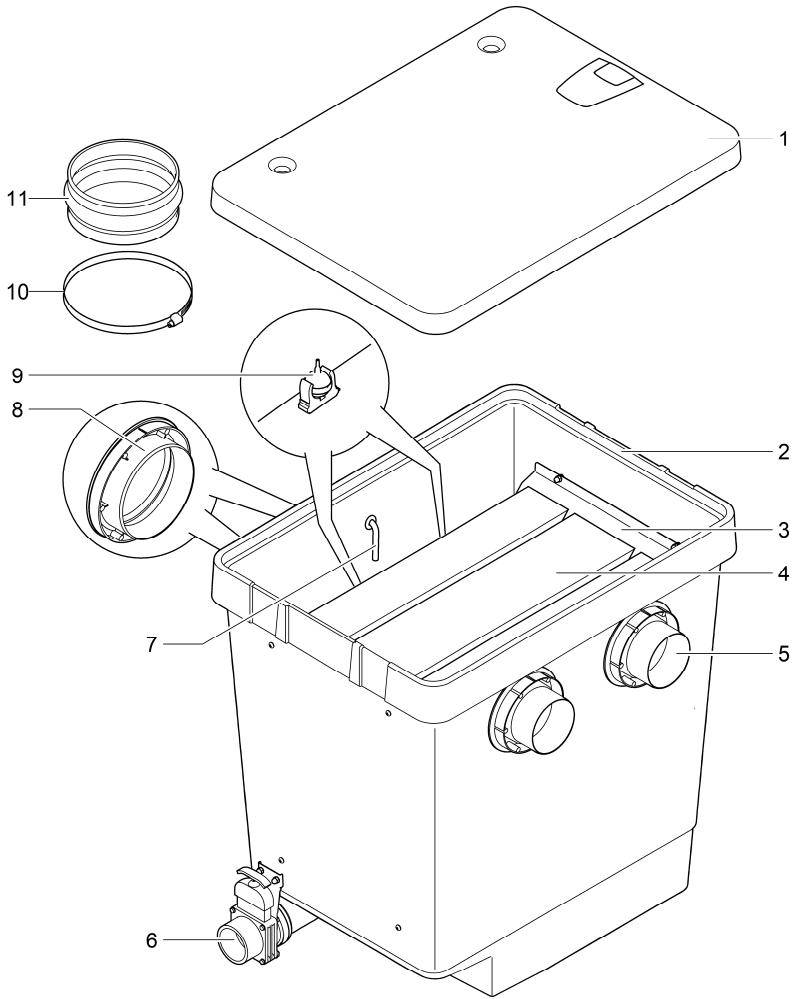
NO

ProfiClear0293

**Beskrivelse**

1	Beholderdeksel
2	Beholder
3	Holder for Clear-Wave-filterelement
4	3 × ClearWave-filterelement
5	2 × Utløp DN 150
6	Smussutløp DN75 med skyveventil
7	1 × Lufttilkobler for luftventilen <ul style="list-style-type: none"><li>• Overgangsstykke Ø 9 mm fra luftslange til lufttestenene</li></ul>
8	2 × Innløp Ø 180 mm
9	2 × Lufttestener <ul style="list-style-type: none"><li>• Anriker vannet i beholderen med surstoff</li></ul>
10	4 × Slangeklemmer for festing av overgangsmuffe på innløpet
11	2 × Overgangsmuffer for tilkobling til beholderen på den forrige filtermodulen

# ProfiClear Premium L Discharge Module



NO

ProfiClear0292

<b>Beskrivelse</b>	
1	Beholderdeksel
2	Beholder
3	Holder for Clear-Wave-filterelement
4	3 × ClearWave-filterelement
5	2 × Utløp DN 110
6	Smussutløp DN75 med skyveventil
7	1 × Lufttilkobler for luftventilen <ul style="list-style-type: none"> <li>• Overgangsstykke Ø 9 mm fra luftslange til lufttestenene</li> </ul>
8	2 × Innløp Ø 180 mm
9	2 × Lufttestener <ul style="list-style-type: none"> <li>• Anriker vannet i beholderen med surstoff</li> </ul>
10	4 × Slangeklemmer for festing av overgangsmuffe på innløpet
11	2 × Overgangsmuffer for tilkobling til beholderen på den forrige filtermodulen

## Egenskaper

Filteret ProfiClear Premium L Discharge Module el. ProfiClear Premium L Standing Bed Module tjener til biologisk filtrering av damvannet.

Tre integrerte ClearWave-fastsjiktfilter sørger for en optimal klarhet på vannet. Gjennom anriking av vannet med luft over de to ventilstenene blir vannbevegelsen i beholderen og slik også bakteriekolonien til fastsjiktfilteret optimert.

## Transport

### **ADVARSEL**

På grunn av apparatets høye vekt, er det mulig å kveste lemmer eller skade ryggraden under bæringen. Apparatet veier mer enn 25 kg.

- ▶ Bær beholderen med minst to personer for å avlaste ryggraden.
- ▶ Beskytt lemmene deres mot kvesting.
- ▶ Ikke transporter beholderen, når den er fylt med vann.

# Montering

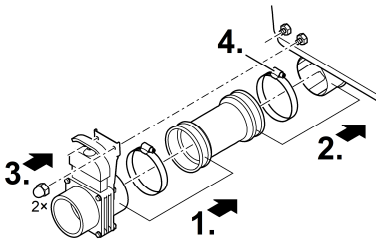
Før oppstilling og tilkobling av filtermodulen må du montere et par komponenter:

ProfiClear Premium L	Tätigkeit	
Standing Bed Module	Discharge Module	
✓	✓	(→ Monter skyveventilen for smussutløpet)
✓	✓	(→ Innløp Ø 180 mm)
✓	✗	(→ Montere utløp DN 150)
✗	✓	(→ Montere utløp DN 110)

## Monter skyveventilen for smussutløpet

Slik går du frem:

1. Skyv skyveventilen inn i rørmuffe og fest den med en slangeklemme.
2. Skyv rørmuffen med slangeklemmen på stussen til beholderen.
3. Skru fast holdeplaten til skyveventilen med kapselmutteren på begge de to gjengeboltene.
4. Sikre rørmuffen med en slangeklemme.



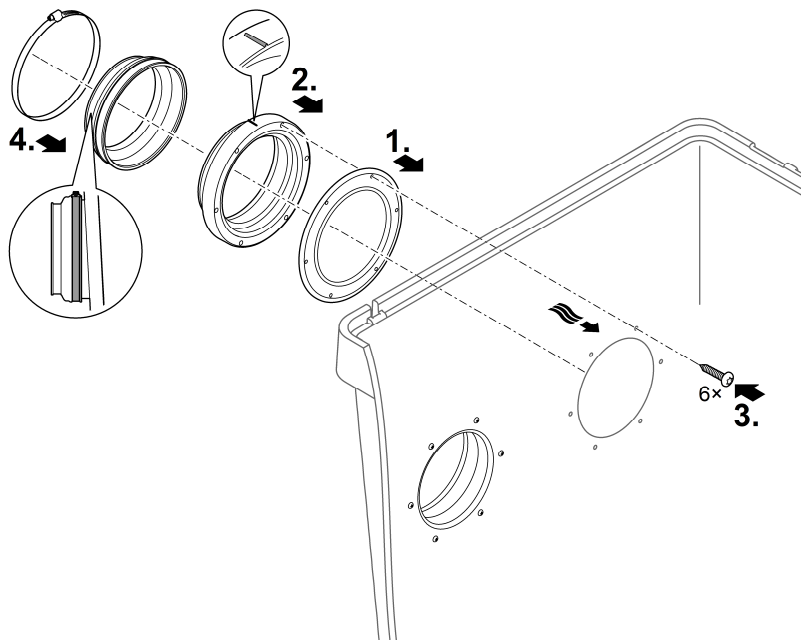
ProfiClear0006

NO

## Innløp Ø 180 mm

Slik går du frem:

1. Sett pakningen utenfra inn i beholderveggen.
2. Plasser innløpet på pakningen.
  - Markeringen må peke oppover og være rettet mot boringene i beholderveggen.
3. Skru fast innløpet med tre linseskruer på beholderveggen.
  - Trekk til skruene over korset, slik at alle tetninger ligger an jevnt.
  - Hvis du bruker en batteridrevet drill: Ikke skru den batteridrevne drillen på "bor", for å unngå skader på det selv kuttete gjenge. Dra deretter til skruene med en Torx-skrutrekker.
4. Skyv gummimuffen over innløpet og fest den med en slangeklemme.
  - Dra til slangeklemmen slik, at skruene er tilgjengelig fra yttersiden. Slik letter man senere monteringsarbeidet.



Proficlear0295

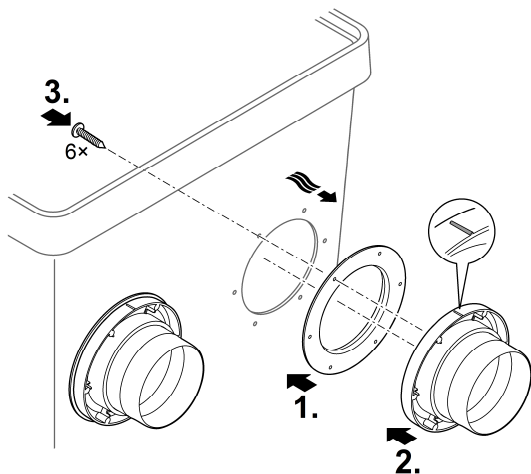


## Montere utløp DN 150

(bare ProfiClear Premium L Standing Bed Module)

Slik går du frem:

1. Sett pakningen utenfra inn i beholderveggen.
2. Plasser utløpet på pakningen.
  - Markeringen må peke oppover og være rettet mot boringene i beholderveggen.
3. Skru fast utløpet med tre linseskruer fra innsiden på beholderveggen.
  - Trekk til skruene over korset, slik at alle tetninger ligger an jevnt.
  - Hvis du bruker en batteridrevet drill: Ikke skru den batteridrevne drillen på "bor", for å unngå skader på det selv kuttete gjenge. Dra deretter til skruene med en Torx-skrutrekker.



NO

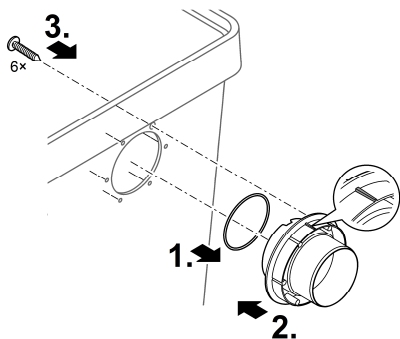
ProfiClear0297

## Montere utløp DN 110

(bare ProfiClear Premium L Discharge Module)

Slik går du frem:

1. Skyv O-ringen på utløpet.
2. Sett utløpet utenfra inn i beholderveggen.
  - Markeringen må peke oppover og være rettet mot boringene i beholderveggen.
3. Skru fast utløpet med tre linseskruer fra innsiden på beholderveggen.
  - Trekk til skruene over korset, slik at alle tetninger ligger an jevnt.
  - Hvis du bruker en batteridrevet drill: Ikke skru den batteridrevne drillen på "bor", for å unngå skader på det selv kuttete gjenge. Dra deretter til skruene med en Torx-skrutrekker.



ProfiClear0296

## Installasjon og tilkobling

### Planlegge plassering

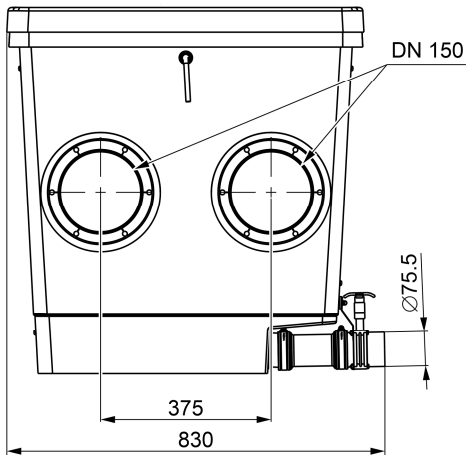
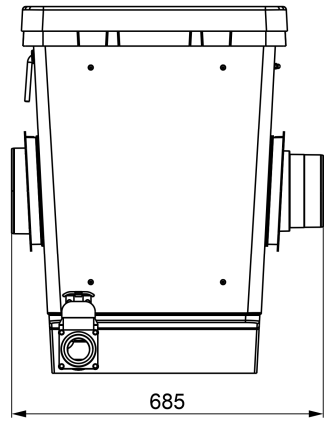
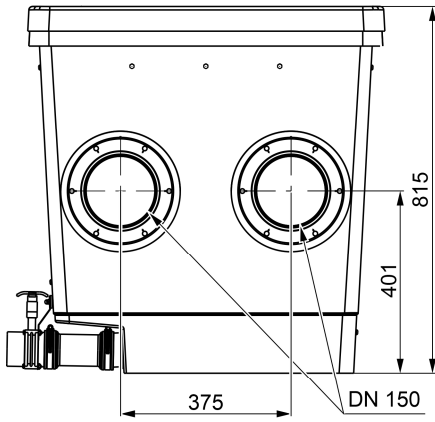
Planlegg plasseringen av filtersystemet. Gjennom en omsorgsfull planlegging og ved å ta hensyn til omgivelsesbetingelsene, oppnår du optimale driftsbetingelser.

Grunnleggende betingelser som må overholdes:

- Filtermodulen har en høy vekt i fylt tilstand. Derfor må man velge et egnet underlag (minimum en platt, men det er bedre med betong) for å unngå synking.
- Sørg for tilstrekkelig klaring til at rengjørings- og vedlikeholdsarbeid kan utføres.
- Led smussvannet inn i kanalene eller så langt unna dammen, slik at det ikke kan renne tilbake til dammen.
  - Når du fører grovsmuss og smussvann sammen i en rørledning, må man i det minste bruke rørledning DN 110.

# Dimensjoner

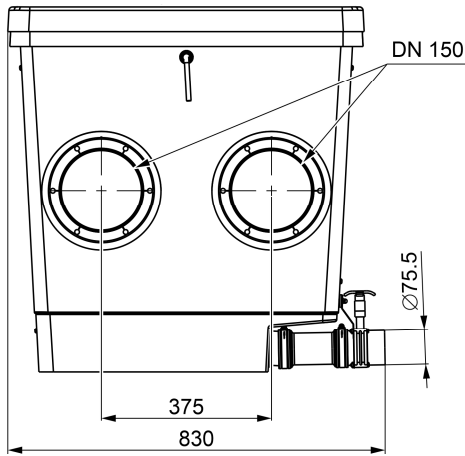
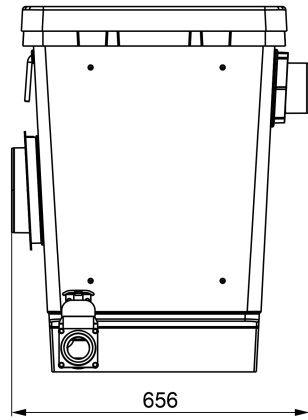
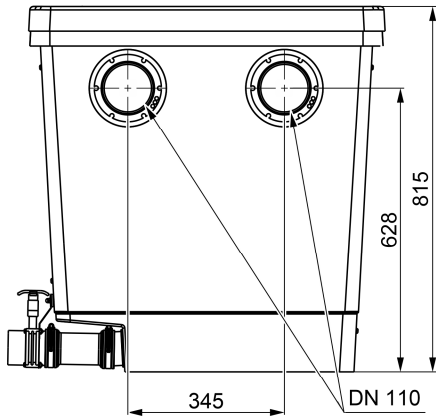
## ProfiClear Premium L Standing Bed Module



NO

ProfiClear0300

# ProfiClear Premium L Discharge Module



ProfiClear0301

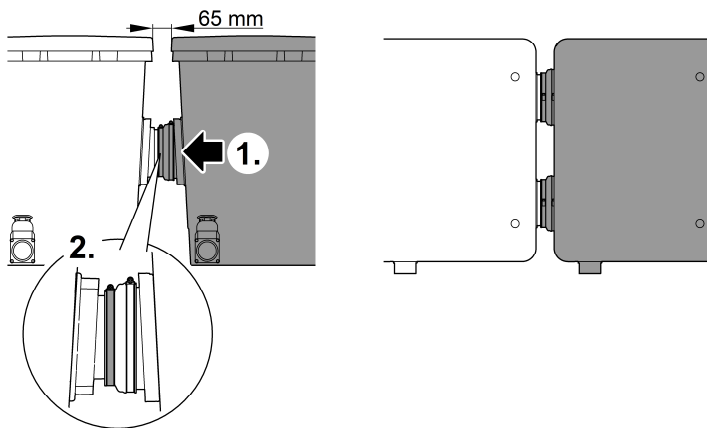
## Tips til rørledninger

- Bruk egnede forlengelsesledninger.
- Ikke bruk rettvinklede rørstykker. Bend med maksimal vinkel på 45° er optimale.
- Tilkleb kunststoffrørene for en varig og sikker forbindelse eller bruk en muffeforbindelse med uttrekkssikring.
- Stillestående vann slipper ikke ut hvis det fryser og kan sprengte rørene. Legg derfor rørledninger og slanger med fall (50 mm/m), slik at de kan tømmes.
- Med gravitasjonssystemet skal tilløpet fra dammen og evt. Tilbakeføringen til dammen kunne bli sperret av ved vedlikehold- og reparasjonsarbeider. Installer egnet skyveventil.

## Sett opp filtermodulen og koble den sammen med den forrige filtermodulen

Slik går du frem:

1. Skyv gummimuffen over innløpet og fest overgangsmuffen med en slangeklemme.
  - For senere monteringsarbeid: Dra til slangeklemmen slik, at slangeklemmeskruene er tilgjengelig fra yttersiden.
2. Skyv filtermodulen på den forrige filtermodulen, slik at dets utløp sitter på anslaget i overgangsmuffen til filtermodulen.
  - Alle filtermodulenes smussvannutløp må ligge på samme side.
3. På den forrige filtermodulen må man feste overgangsmuffen med en slangeklemme.
  - For senere monteringsarbeid: Dra til slangeklemmen slik, at slangeklemmeskruene er tilgjengelig fra yttersiden.



ProfiClear0005

## Koble til smussutløp

Vannet kan ved behov (rengjøring, reparasjon, vinteravstenging) slippes ut av beholderen gjennom smussutløps-skyveventilen DN 75.

- Koblet til den egnede rørledningen DN 75 og led smussvannet i kloakkrøret.

- ⓘ Bind fast rørledning DN 75 og rørledning DN 110 fra trommelfilteret for grovsmuss til en felles rørledning DN 110 og led smussvannet i kloakkrøret. Derigjennom oppnår man en komfortabel trykkspyling for rørledningen.

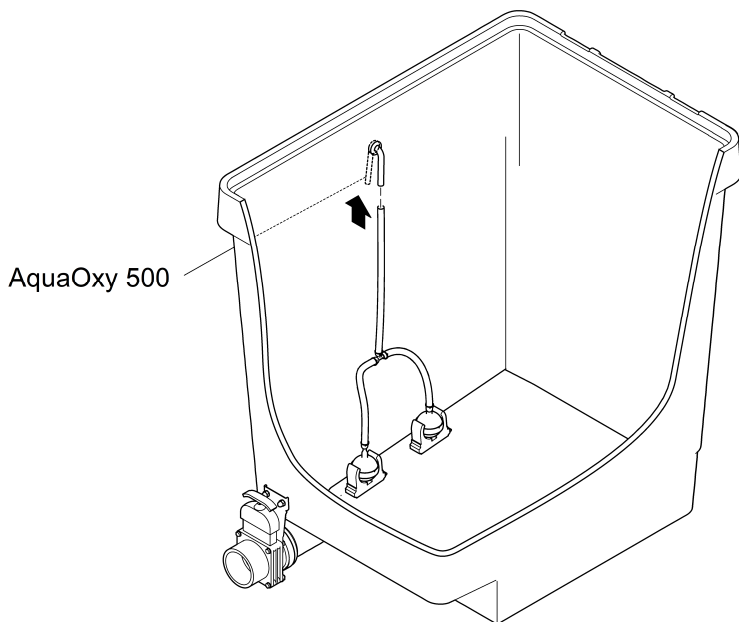
## Tilkobling av luftventilen

Driften med ventil støtter opp om vannsirkulasjon i beholderen og er optimal for en jevn bakteriekolonisering av ClearWaves.

- Anbefalt lufventil: AquaOxy 500

Slik går du frem:

- Koble luftslangen fra ventilen med lufttilkobling og heng lufttilkoblingen på beholderens utsporing.
  - Bruk en luftslange  $\varnothing$  med 4 mm og 4/9-adapter.
  - Sikre luftslangen på tilkoblingen evt. med en kabelforbindelse.



Proficlear0298

## Igangsetting

Slik går du frem:

1. Lukk skyveventilen for smussutløp DN 75.
2. Kontroller hele filtersystemet (rørledninger og slanger) for fullstendighet.
3. Fyll filtermodulen med vann.
  - Pumpet system: Slå på filterpumpe.
  - Gravitasjonssystem: Åpne skyveventilen (tilløp og tilbaketløp) til filterrekken, for å muliggjøre vannstrøm.
4. Kontroller tettheten til alle rørledninger, slanger og tilkoblinger.
  - Ekspansjonstetninger kan være utette til å begynne med, men vil tette seg når de kommer i kontakt med vann.
5. Skru på alle videre elektriske apparatene til filtersystemet, slik at alle filterbeholderne blir fylt med vann.
  - La UVC-renseren være avslått i minst 24 timer, når du skal bruke filterstarteren (f.eks. OASE BioKick). Slik blir ikke kolonien av filtermateriale med mikroorganismer forstyrret.

## Rengjøring og vedlikehold

Død biomasse synker til bunns og må fjernes. For å gjøre dette må man en gang i måneden åpne smussutløp DN 75 i ca. 10 sekunder.

- Bare ved uvanlig mye smuss må de ta hele filteret til rengjøring og å ta det ut av drift for vedlikehold.
- Man må ikke bruk kjemiske rengjøringsmidler, da disse dreper filterbakteriene.

## Rengjør beholderen

Slik går du frem:

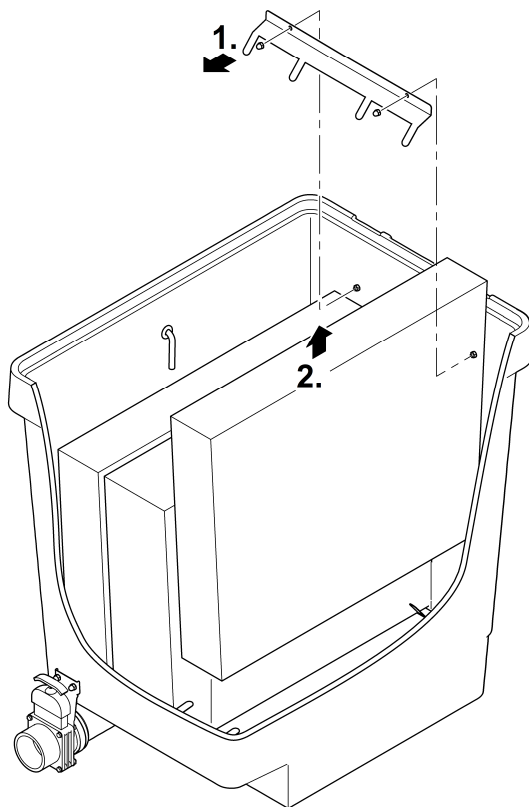
1. Skru filterpumpen og alle de videre elektroniske apparatene til filtersystemet av (f.eks. UVC-renser).
2. Bare gravitasjonssystem: Lukk skyveventilen (tilløp og tilbaketløp) til filtersystemet, for å forhindre videre vannstrøm.
3. Åpne beholderen til skyveventilen til smussutløpet DN 75 og avhend smussvannet på tillatt vis.
4. Demonter evt. ClearWave-fiterelementet. (→ ClearWave Demontering og rengjøring)
5. Gjennomfør de nødvendige rengjøringstiltakene.
6. Lukk skyveventilen til smussutløp DN 75.
7. Deretter kan filtersystemet settes i drift igjen. (→ Igangsetting)

## ClearWave Demontering og rengjøring

ClearWave-filterelementet må som regel ikke bli rengjort. I løpet av rengjøringen kan filterelementene fjernes og spyles av med en kraftig vannstråle.

Slik går du frem:

1. Fjern på begge sider av beholderen toppmutteren M6 og ta av holderen.
2. Ta ut ClearWave-fiterelementet.
3. Monter ClearWave-fiterelementene inn igjen i omvendt rekkefølge.
  - Filterelementene må sitte korrekt i holderen under beholderen.



Proficlear0294



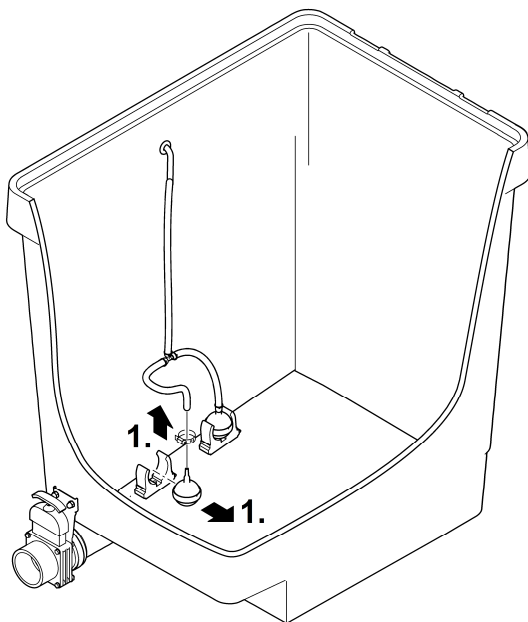
## Erstatt lufttestenen

Forberedende arbeid:

- Demonter ClearWave. (→ ClearWave Demontering og rengjøring)

Slik går du frem:

1. Trekk lufttestenen ut av klemmeholderen.
2. Skyv slangen fra lufttestenen og stikk dem i den nye lufttestenen.  
– Sikre slangen på tilkoblingen med en kabelforbindelse.
3. Trykk lufttestenen inn i klemmeholderen.



NO

Proficlear0299

## Lagring/overvintring

Demonteringen er avhengig av om apparatet er beskyttet mot frost eller ikke.

### **Apparatet står beskyttet mot frost (f.eks. i en garasje eller i en innhengning)**

Det er bare mulig å bruke apparatet når en minimal vanntemperatur på +4 °C overholdes.

### **Apparatet står beskyttet mot frost (f.eks. oppstilt i fri natur).**

Apparatet må tas ut av drift ved vanntemperaturer under +8 °C eller senest når det er meldt kulde.

- Tapp ut vann fra apparatet, i slangene, rørledningene og tilkoblingene så godt som mulig.
- Åpne skyveventilen for å unngå vannsamlinger.
- Dekk til beholderen slik at regnvann ikke kan trenge inn.
- Da må de beskytte ledningene og skyveventilene for frost, slik at de ikke kan avlede vann.

## Utbedrefeil

<b>Feil</b>	<b>Mulig årsak</b>	<b>Utbedring</b>
Ingen vannstrømning	Filterpumpe ikke slått på	Slå på filterpumpen, plugg inn nettstøpslet
	Tilførselen til filtersystemet eller returen til dammen tilstoppet	Rengjør tilførsel hhv. retur
Ikke tilstrekkelig vannstrømning	Bunnavløp, rør eller slange er tilstoppet	Rengjør evt. erstatt
	Knekk på slange	Kontroller slange evt. erstatt
	For høyt tap i ledningene	Hvis nødvendig reduser slangen til minimum
Det blir ikke transportert vann ut av beholderen	Filterpumpen i beholderen er defekt	Se bruksanvisningen for filterpumpen

## Tekniske data

ProfiClear Premium L		Standing Bed Module		Discharge Module
Innløp	Antall		2	2
	Tilkobling	mm	DN 150	DN 150
Utløp	Antall		2	2
	Tilkobling		DN 150	DN 110
Smussutløp	Antall		1	1
	Tilkobling		DN 75	DN 75
ClearWave	Antall		3	3
Gjennomstrømningsmengde	Minimum	l/t	10000	10000
	Maksimum	l/t	33000	25000
Dimensjoner	Lengde	mm	830	830
	Bredde	mm	685	656
	Høyde	mm	815	815
Vekt	uten vann	kg	46	45
	Med vann, uten apparat	kg	246	245

NO

## Reservedeler



Med originaldeler fra OASE forblir apparatet sikkert og driften forblir pålitelig. Reservedelstegninger og reservedeler finner du på vår internettside. [www.oase.com/ersatzteile](http://www.oase.com/ersatzteile)

## Kassering

Vennligst ta hensyn til miljøet og følg følgende instruksjoner for avhending!  
Apparatet skal kasseres i henhold til nasjonale lovbestemmelser

## VARNING

- ▶ Om elektriska apparater ligger i vatten ska de kopplas loss från elnätet innan du griper ned i vattnet. I annat fall föreligger risk för allvarliga personskador eller dödsolyckor av elektriskt slag.
  - ▶ Denna apparat kan användas av barn som är 8 år eller äldre samt av personer med sänkt fysisk, sensorisk eller mental förmåga eller brist på erfarenhet och kunskap förutsatt att de hålls under uppsikt eller instrueras i hur de använder apparaten säkert samt de risker som kan uppstå. Barn får inte leka med apparaten. Rengöring och användarunderhåll får inte utföras av barn utan uppsikt.
- 

## Ändamålsenlig användning

Använd produkten som beskrivs i den här handboken endast på följande sätt:

- Avsedd för rengöring av trädgårdsdammar.
- med hänsyn till tekniska data. (→ Tekniska data)

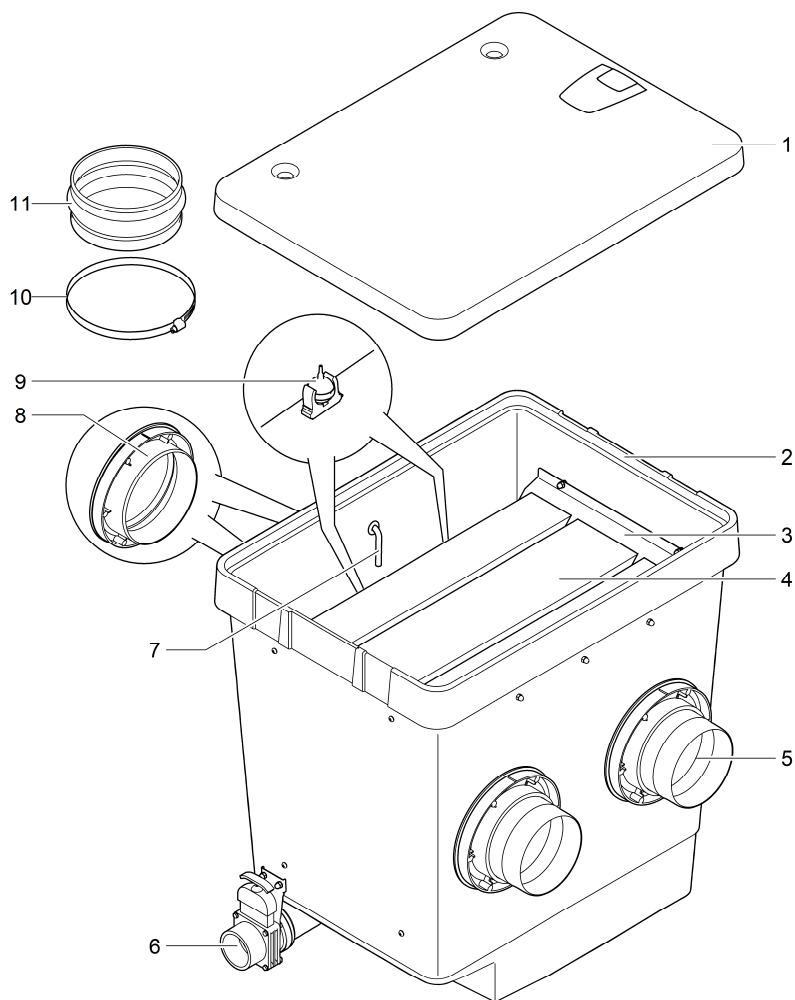
För apparaten gäller följande begränsningar:

- Drift endast med vatten vid en vattentemperatur mellan +4°C och +35°C.
- Använd aldrig apparaten med annan vätska än vatten.
- Använd inte för kommersiella eller industriella ändamål.
- Använd inte kombination med kemikalier, livsmedel eller lättantändliga eller explosiva ämnen.

# Produktbeskrivning

## Översikt

### ProfiClear Premium L Standing Bed Module



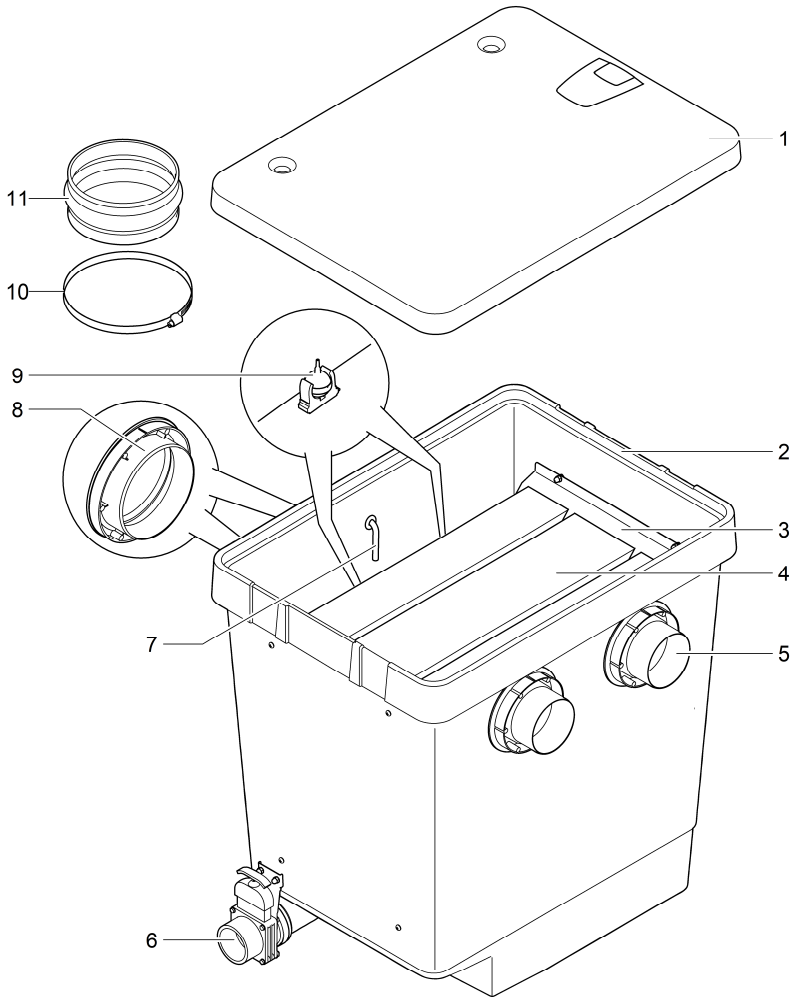
SV

ProfiClear0293

### Beskrivning

1	Behållarlock
2	Behållare
3	Hållare för ClearWave-filterkomponenter
4	3 × ClearWave-filterkomponent
5	2× utlopp DN 150
6	Smutsutlopp DN 75 med slidventil
7	1 × luftanslutning för luftare <ul style="list-style-type: none"><li>• Ledstycke Ø 9 mm till luftslang för luftstenar</li></ul>
8	2 × inlopp Ø 180 mm
9	2 × luftsten <ul style="list-style-type: none"><li>• Anrikar vattnet i behållaren med syre</li></ul>
10	4 × slangklämma som fixerar övergångsmuffen vid inloppet
11	2 × övergångsmuff för anslutning av behållaren till föregående filtermodul

# ProfiClear Premium L Discharge Module



SV

ProfiClear0292

<b>Beskrivning</b>	
1	Behållarlock
2	Behållare
3	Hållare för ClearWave-filtrerkomponenter
4	3 × ClearWave-filtrerkomponent
5	2× utlopp DN 110
6	Smutsutlopp DN 75 med slidventil
7	1 × luftanslutning för luftare <ul style="list-style-type: none"> <li>• Ledstycke Ø 9 mm till luftslang för luftstenar</li> </ul>
8	2 × inlopp Ø 180 mm
9	2 × luftsten <ul style="list-style-type: none"> <li>• Anrikar vattnet i behållaren med syre</li> </ul>
10	4 × slangklämma som fixerar övergångsmuffen vid inloppet
11	2 × övergångsmuff för anslutning av behållaren till föregående filtermodul

## Egenskaper

ProfiClear Premium L Standing Bed Module resp. ProfiClear Premium L Discharge Module är avsedd för biologisk filtrering av dammvatten.

Tre integrerade ClearWave-fastbäddfilter ger optimalt klart vatten. Vattnet anrikas med luft med hjälp av de båda luftstenarna, vattenrörelsen i behållaren och filterkomponenternas kolonisering med bakterier är optimerad.

## Transport

### **VARNING**

På grund av den höga vikten från apparaten finns det risk för att ryggraden skadas eller händer eller armar kläms in vid transport. Apparaten väger mer än 25 kg.

- ▶ Lyft och bär behållaren med hjälp av minst två personer för att avlasta ryggraden.
- ▶ Skydda dina händer och armar så att de inte kläms in.
- ▶ Transportera inte behållaren om den är fylld med vatten.



## Installation

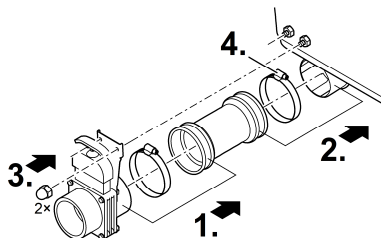
Innan filtermodulen ställs upp och ansluts ska vissa komponenter monteras:

ProfiClear Premium L		Tätighet
<b>Standing Bed Module</b>	<b>Discharge Module</b>	
✓	✓	(→ Montera slidventilen för smutsutlopp)
✓	✓	(→ Montera inlopp Ø 180 mm)
✓	✗	(→ Montera utlopp DN 150)
✗	✓	(→ Montera utlopp DN 110)

### Montera slidventilen för smutsutlopp

Gör så här:

1. Skjut in slidventilen i rörmuffen och fäst den därefter med slangklämman.
2. Skjut rörmuffen inkl. slangklämman på röret på behållaren.
3. Skruva fast fästplåten för slidventilen på de båda gängade bultarna med hjälp av hattmuttrarna.
4. Fixera rörmuffen med slangklämman.



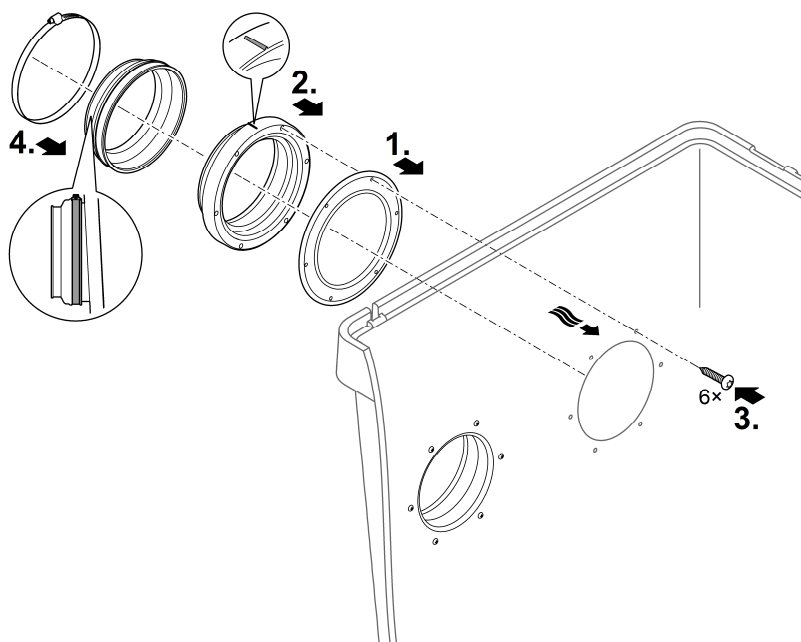
SV

ProfiClear0006

## Montera inlopp Ø 180 mm

Gör så här:

1. Sätt in packningen i behållarens vägg utifrån.
2. Sätt inloppet på packningen.
  - Markeringen måste peka uppåt och vara justerad mot borrhålen i behållarens vägg.
3. Skruva fast inloppet på behållarens vägg med tre skruvar med kullrig skalle.
  - Dra åt alla skruvar korsvis så att packningen ligger emot jämnt.
  - Om en batteridrivna skruvdragare används: Ställ inte den batteridrivna skruvdragaren på "borrning" eftersom det då finns risk för att de självskurna gängorna skadas. Efterdra sedan skruvarna med en torx-skruvmejsel.
4. Skjut gummimuffen över inloppet och fixera den med slangklämman.
  - Vrid slangklämman så att man kan komma åt skruven från sidan. Detta underlättar efterföljande monteringsarbeten.



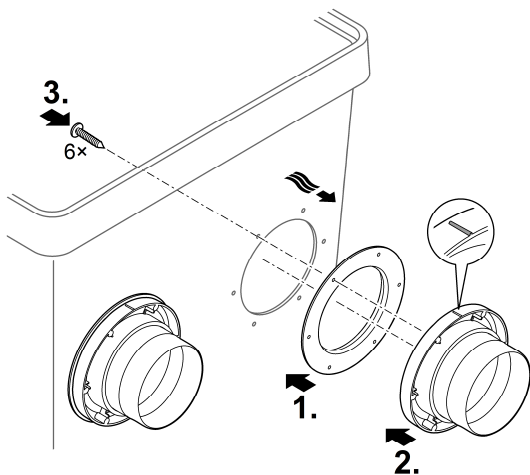
Proficlear0295

## Montera utlopp DN 150

(Endast ProfiClear Premium L Standing Bed Module)

Gör så här:

1. Sätt in packningen i behållarens vägg utifrån.
2. Sätt utloppet på packningen.
  - Markeringen måste peka uppåt och vara justerad mot borrhålen i behållarens vägg.
3. Skruva fast utloppet på behållarens vägg med tre skruvar med kullrig skalle från insidan.
  - Dra åt alla skruvar korsvis så att packningen ligger emot jämnt.
  - Om en batteridrivna skruvdragare används: Ställ inte den batteridrivna skruvdragare på "borrning" eftersom det då finns risk för att de självskurna gängorna skadas. Efterträ sedan skruvarna med en torx-skruvmejsel.



SV

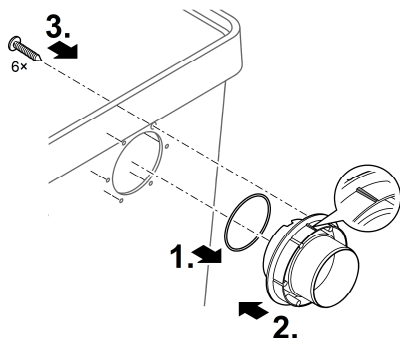
ProfiClear0297

## Montera utlopp DN 110

(Endast ProfiClear Premium L Discharge Module)

Gör så här:

1. Skjut O-ringen på utloppet.
2. Sätt in utloppet i behållarens vägg utifrån.
  - Markeringen måste peka uppåt och vara justerad mot borrhålen i behållarens vägg.
3. Skruva fast utloppet på behållarens vägg med tre skruvar med kullrig skalle från insidan.
  - Dra åt alla skruvar korsvis så att packningen ligger emot jämnt.
  - Om en batteridrivna skruvdragare används: Ställ inte den batteridrivna skruvdragare på "borrning" eftersom det då finns risk för att de självsjunkna gängorna skadas. Efterträ sedan skruvarna med en torx-skruvmejsel.



ProfiClear0296

## Installation och anslutning

### Planera uppställning

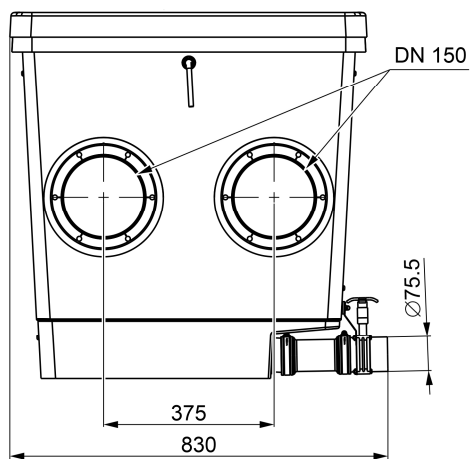
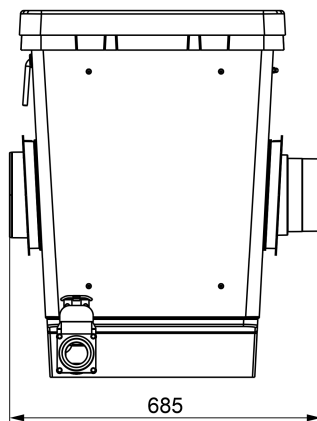
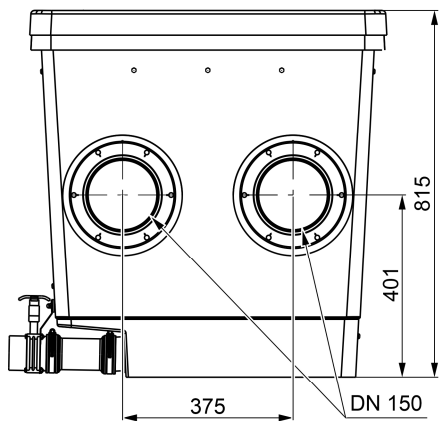
Planera uppställningen av filtersystemet. Genom en noggrann planering och hänsynstagande till omgivningens förutsättning uppnår du optimala driftsförhållanden.

Grundläggande villkor som skall uppfyllas:

- Filtermodulen har i påfyllt tillstånd en hög vikt. Välj ett lämpligt underlag (minst plattbeläggning, bättre betong), för att undvika att det sätter sig.
- Planera tillräckligt fritt rörelseutrymme för att kunna genomföra rengörings- och underhållsarbete.
- Led in smutsvattnet i kanalisationen eller så långt från dammen så att det inte kan rinna tillbaka i dammen.
  - Använd minst rörledning DN 110, om du sammanför grovsmuts och smutsvattnet i en gemensam rörledning.

# Mått

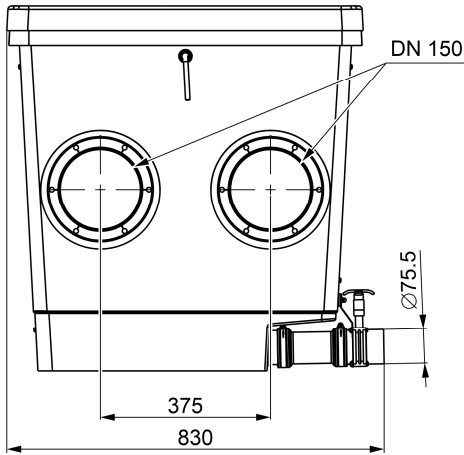
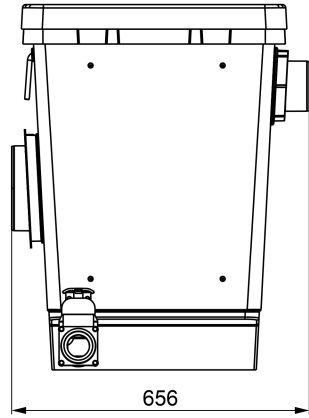
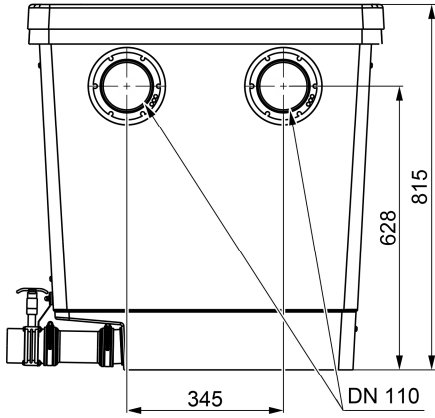
## ProfiClear Premium L Standing Bed Module



SV

ProfiClear0300

# ProfiClear Premium L Discharge Module



ProfiClear0301

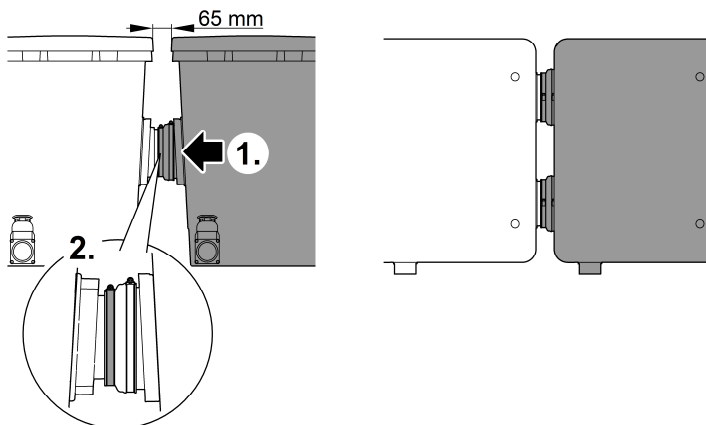
## Upplysning om rörledningar

- Använd rena rörledningar.
- Använd inga rätvinkliga rörböjar. Högsta effektivitet uppnås med böjar med en maximal vinkel på 45°.
- Limma plaströr för en långvarig och säker anslutning eller använd muffanslutningar med utdraglås.
- Stillastående vatten har vid kraftig frost inte plats att utvidgas och gör sönder rörledningarna. Dra därför rörledningar och slangar med ett fall (50 mm/m), så att de kan tomköras.
- Vid gravitationssystem måst tillflödet från dammen och i förekommande fall returmatningen till damman vid underhålls- och reparationsarbete kunna spärras av. Installera därför lämplig slidventil.

## Ställ upp filtermodulen och anslut den till den föregående filtermodulen

Gör så här:

1. Skjut övergångsmuffen över inloppet och fixera den med slangklämman.
  - För senare monteringsarbeten: Vrid slangklämman så att man kan komma åt skruven i slangklämman från sidan.
2. Skjut filtermodulen mot den föregående filtermodulen så att dess utlopp befinner sig ända in i övergångsmuffen på filtermodulen.
  - Smutsvattenutloppen för alla filtermoduler måste befinna sig på samma sida.
3. Fixera övergångsmuffen vid utloppet från den föregående filtermodulen med slangklämman.
  - För efterföljande monteringsarbeten: Vrid slangklämman så att man kan komma åt skruven i slangklämman från sidan.



ProfClear0005

## Ansluta smutsavlopp

Vid behov (rengöring, reparation, övervintring) kan vattnet i behållaren tömmas ut via DN 75-smutsutloppet med spärrventil nederst på behållaren.

- Anslut en lämplig DN 75-rörledning och led ut smutsvattnet i avlopps nätet.

- ⓘ Anslut rörledningen DN 75 och rörledningen DN 110 från trumfiltret för grov smuts till en gemensam rörledning DN 110. Led ut smutsvattnet till avloppsnätet. Därigenom uppnås ett lämpligt tryck för att spola ur rörledningen.

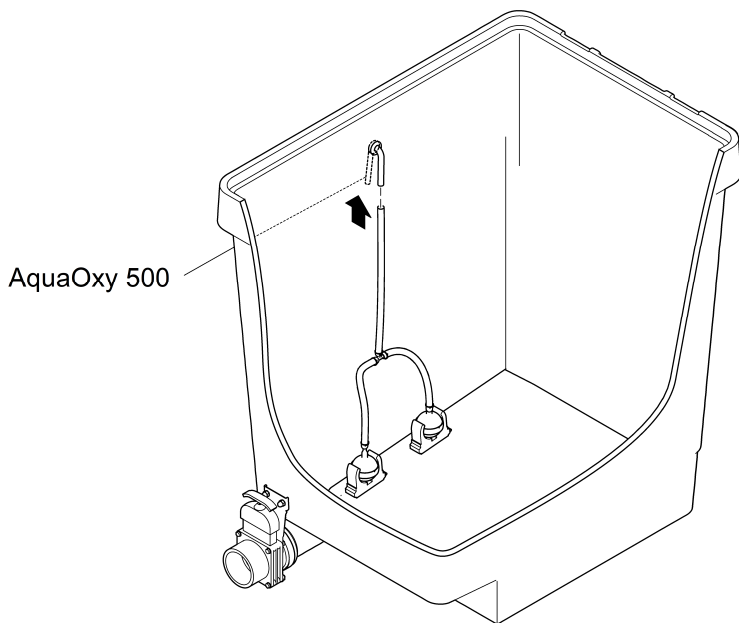
## Ansluta luftaren

Användning med luftare underlättar vattencirkulationen i behållaren och är optimal för jämn kolonisering av ClearWave med bakterier.

- Rekommenderad luftare: AquaOxy 500

Gör så här:

- Anslut luftslangen från luftaren till luftanslutningen och häng in luftanslutningen i öppningen på behållaren.
  - Använd 4/9-mm-adaptorn för en luftslang  $\varnothing$  4 mm.
  - Fixera luftslangen på anslutningarna med buntband.



Proficlear0298



## Driftstart

Gör så här:

1. Stäng slidventilen för smutsutlopp DN 75.
2. Kontrollera att hela filtersystemet (rörledningar och slangar) är komplett.
3. Fyll filtermodulerna med vatten.
  - Pumpat system: Slå på filterpumpen.
  - Gravitationssystem: Öppna filterseriens slidventil (inlopp och returflöde) för att möjliggöra vattenflöde.
4. Kontrollera att alla rörledningar, slangar och dess anslutningar är täta.
  - Expansionspackningar kan till en början vara otäta eftersom de inte tätar helt förrän de kommit i kontakt med vatten.
5. Slå på alla andra elektriska anordningar i filtersystemet när alla filterbehållare har fyllts med vatten.
  - Låt UVC-föreningen vara frånslagen i minst 24 timmar om filterstart (t.ex. OASE BioKick) används. Därmed kommer koloniseringen av mikroorganismer i filtermaterialen inte att störas.

## Rengöring och underhåll

Död biomassa sjunker till botten och måste tas bort. För detta öppnas smutsavlopp DN 75 ca 10 sekunder en gång per månad.

- Endast vid onormal nedsmutsning måste hela filtersystemet tas ur drift för rengöring och underhåll.
- Använd inga kemiska rengöringsmedel eftersom dessa dödar filterbakterierna.

## Rengör behållaren

Gör så här:

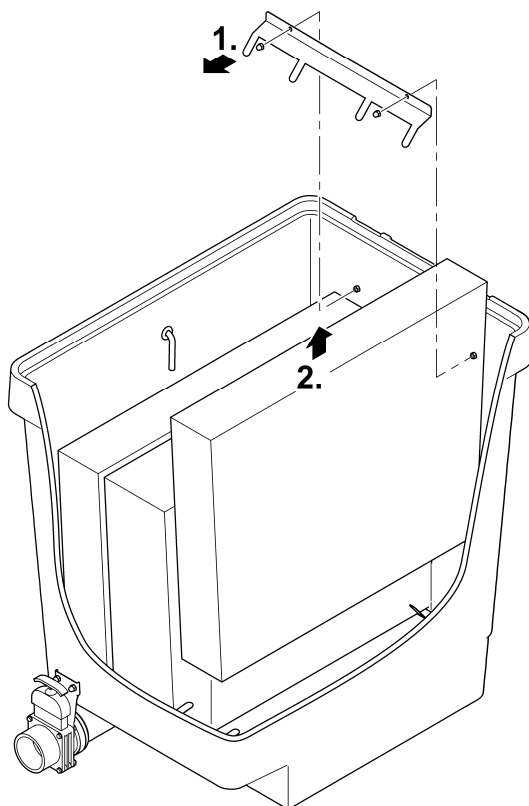
1. Slå ifrån filterpumparna och alla andra elektriska anordningar i filtersystemet (t.ex. UVC-föreningen).
2. Endast gravitationssystem: Stäng filtersystemets slidventiler (inlopp och returflöde) för att förhindra ytterligare vattenflöde.
3. Öppna slidventilen, för smutsutloppet DN 75 på behållaren, och avfallshantera smutsvattnet på lämpligt sätt.
4. Demontera ClearWave-filterkomponenterna vid behov. (→ ClearWave och rengöra)
5. Genomför nödvändiga rengöringsarbeten.
6. Stäng slidventilen för smutsvattenutloppet DN 75.
7. Därefter kan filtersystemet tas i drift igen. (→ Driftstart)

## Demontera ClearWave och rengöra

ClearWave-filterkomponenter behöver som regel inte rengöras. Det går att demontera filterkomponenterna när behållaren rengörs och spola av dem med en kraftig vattenstråle.

Gör så här:

1. Ta bort hattmuttrarna M6 på behållarens båda sidor och ta bort hållarna.
2. Ta ut ClearWave-filterkomponenterna.
3. Montera in ClearWave-filterkomponenterna i omvänd ordningsföljd.
  - Se till att filterkomponenterna sitter rätt i hållarna nedtill i behållaren.



Proficlear0294

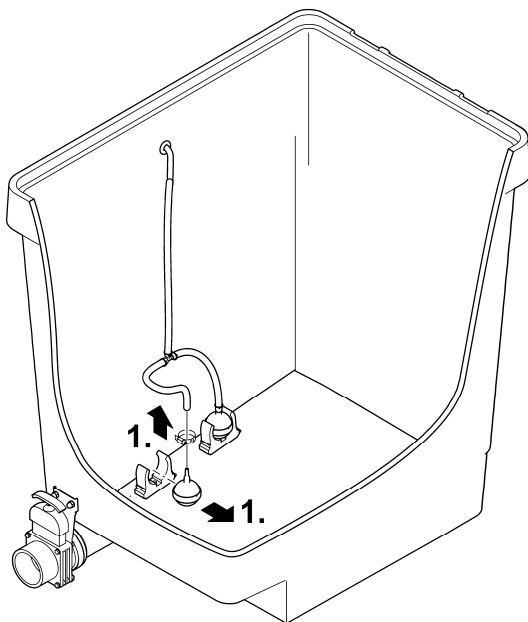
## Byta ut luftstenen

Förberedelser:

- Demontera ClearWave. (→ ClearWave och rengöra)

Gör så här:

1. Dra ut luftstenen ur klämhållaren.
2. Dra av slangen från luftstenen och sätt den på den nya luftstenen.
  - Fixera slangen med ett buntband.
3. Tryck luftstenen på klämhållaren.



SV

Proficlear0299

## Förvaring / lagring under vintern

Apparaten ska tas ur drift beroende på den är skyddad mot frost eller ej.

### Apparaten står på en frostskyddad plats (t.ex. i ett garage eller en kåpa)

Arbete med enheten är möjlig när en minsta vattentemperatur på +4 °C upprätthålls.

### Apparaten står inte på en frostskyddad plats (t.ex. uppställning utomhus)

Ta apparaten ur drift om vattentemperaturen sjunker under +8 °C eller senast vid förväntad frost.

- Tappa av resterande vatten ur enheten, slangar, rörledningar och anslutningar så mycket som möjligt.
- Öppna alla slidventiler för att undvika vattenansamlingar.
- Täck över behållaren så att inget regnvatten kan tränga in.
- Skydda ledningar och slidventilen mot frost om vattnet inte kan tappas av.

## Felavhjälpning

Störning	Möjlig orsak	Åtgärd
Inget vattenflöde	Filterpumpen har inte startat	Sätt på filterpumpen, sätt i nätkontakten
	Tillflöde till filtersystem eller returflöde till damm igensatt	Rengör tillflödet resp. returflödet
Otillräckligt vattenflöde	Golvavlopp, rörledning resp. slang igensatt	Rengör, byt ev.
	Slangen har vikts	Kontrollera slangledningen, ev. vikt
	För hög förlust i ledningarna	Minska ledningslängden till minimum
Inget vatten kommer ur behållaren	Fel på filterpump i behållaren	Se filterpumpens bruksanvisning

## Tekniska data

ProfiClear Premium L		Standing Bed Module		Discharge Module
Inlopp	Antal		2	2
	Anslutning	mm	DN 150	DN 150
Utlopp	Antal		2	2
	Anslutning		DN 150	DN 110
Smutsutlopp	Antal		1	1
	Anslutning		DN 75	DN 75
ClearWave	Antal		3	3
Flödesmängd	Minimalt	l/h	10000	10000
	Maximalt	l/h	33000	25000
Mått	Längd	mm	830	830
	Bredd	mm	685	656
	Höjd	mm	815	815
Vikt	utan vatten	kg	46	45
	med vatten, utan utrustning	kg	246	245

SV

## Reservdelar



Apparaten fungerar säkert och tillförlitligt med originaldelar från OASE.

Reservdelsritningar och reservdelar finns på vår internetsida.

[www.oase.com/ersatzteile](http://www.oase.com/ersatzteile)

## Avfallshantering

Vänligen stödj våra miljöinsatser genom att beakta följande instruktioner vid avyttring!

Skrota apparaten enligt de lagstadgade bestämmelser som gäller i ditt land.

## VAROITUS

- ▶ Irrota kaikki vedessä olevat sähkölaitteet sähköverkosta ennen kuin kosketat veteen. Muutoin sähköisku voi aiheuttaa vakavan vamman tai kuoleman.
  - ▶ Tätä laitetta saavat käyttää yli 8-vuotiaat lapset, sekä henkilöt, joiden fyysiset, aistimelliset tai henkiset kyvyt ovat vähentyneet tai joilla ei ole tarvittavaa kokemusta ja tietoa, vain valvonnan alaisina ja kun heille on annettu opastusta laitteen turvallisesta käytöstä ja kun he ymmärtävät laitteen käytöstä mahdollisesti seuraavat vaarat. Lapset eivät saa leikkiä laitteella. Puhdistus ja käyttäjän suorittama huolto eivät saa tapahtua lasten toimesta ilman valvontaa.
- 

## Määräystenmukainen käyttö

Käytä tässä käyttöohjeessa kuvattua tuotetta ainoastaan seuraavasti:

- Puutarhalammikoiden puhdistukseen.
- teknisiä tietoja noudattaen. (→ Tekniset tiedot)

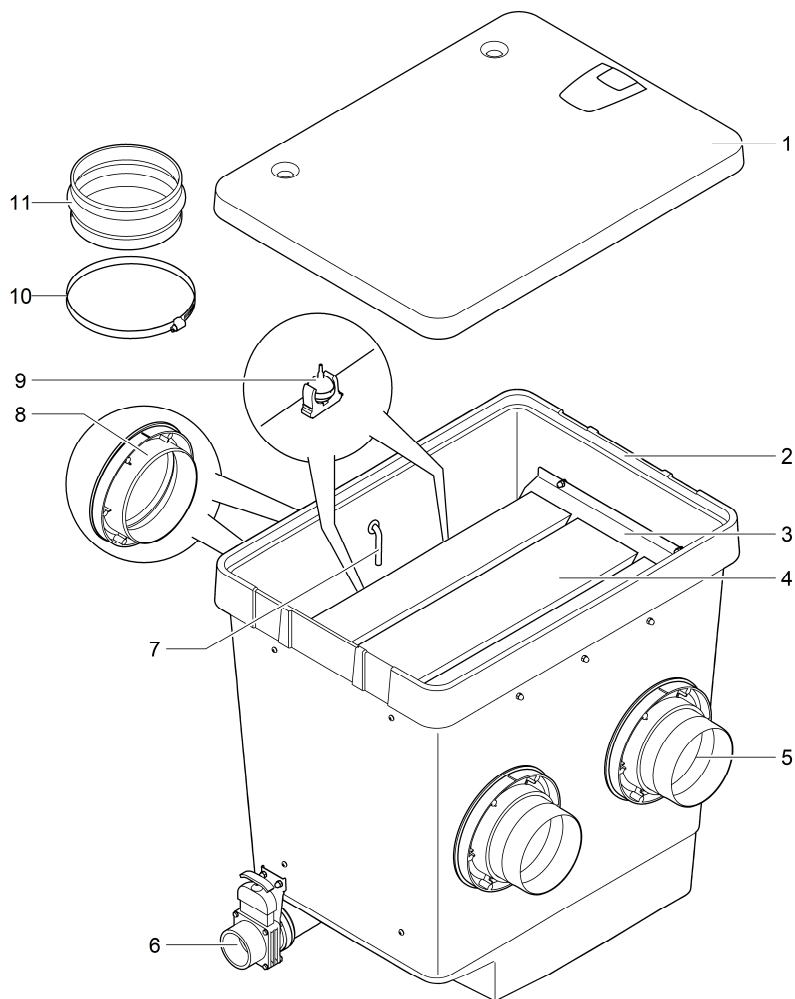
Laitteelle ovat voimassa seuraavat rajoitukset:

- Käyttö vain vedellä veden lämpötilan ollessa +4 °C ... +35 °C.
- Älä koskaan käytä muita nesteitä kuin vettä.
- Ei ammattimaiseen tai teolliseen käyttöön.
- Ei käyttöön kemikaalien, elintarvikkeiden, helposti palavien tai räjähtävien aineiden yhteydessä.

# Tuotekuvaus

## Yleiskatsaus

### ProfiClear Premium L Standing Bed Module



FI

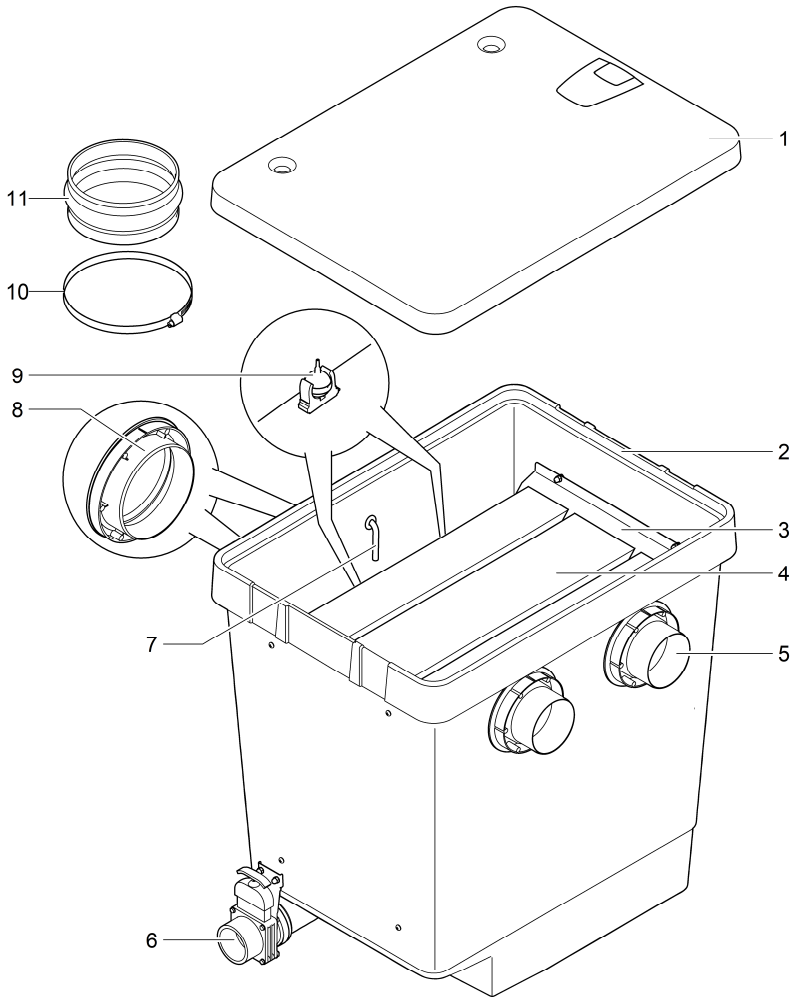
ProfiClear0293

## Kuvaus

1	Säiliön kansi
2	Säiliö
3	Pidike ClearWave-suodatinelementeille
4	3 × ClearWave-suodatinelementtiä
5	2 × DN 150 -ulostuloa
6	Lianpoistoaukko DN75 -sulkuventtiilillä
7	1 × ilmaliitäntä ilmastimelle <ul style="list-style-type: none"><li>• Ø 9 mm siirtymäkappale ilmastuskivien ilmaletkuun</li></ul>
8	2 × tuloaukkoa Ø 180 mm
9	2 × ilmastuskiveä <ul style="list-style-type: none"><li>• Rikastaa säiliössä olevaa vettä hapella</li></ul>
10	4 × letkunkiristintä siirtymäholkin kiinnittämiseksi tuloaukkoon
11	2 × siirtymäholkkia säiliön liittämiseksi edelliseen suodatinmoduuliin



# ProfiClear Premium L Discharge Module



FI

ProfiClear0292

## Kuvaus

1	Säiliön kansi
2	Säiliö
3	Pidike ClearWave-suodatinelementeille
4	3 × ClearWave-suodatinelementtiä
5	2 × DN 110 -ulostuloa
6	Lianpoistoaukko DN75 -sulkuventtiilillä
7	1 × ilmaliitäntä ilmastimelle <ul style="list-style-type: none"><li>• Ø 9 mm siirtymäkappale ilmastuskivien ilmaletkuun</li></ul>
8	2 × tuloaukkoa Ø 180 mm
9	2 × ilmastuskiveä <ul style="list-style-type: none"><li>• Rikastaa säiliössä olevaa vettä hapella</li></ul>
10	4 × letkunkiristintä siirtymäholkin kiinnittämiseksi tuloaukkoon
11	2 × siirtymäholkkia säiliön liittämiseksi edelliseen suodatinmoduuliin

## Ominaisuudet

ProfiClear Premium L Standing Bed Module eli ProfiClear Premium L Discharge Module lammen veden biologista suodatusta varten.

Kolme integroitua kiinteän kerroksen ClearWave-suodatinta takaa optimaalisen veden kirkkauten. Veden rikastaminen ilmalla kahden ilmastuskiven avulla optimoi veden liikkeen säiliössä ja siten bakteerien muodostumisen kiinteän kerroksen suodattimiin.

## Transport

### VAROITUS

Laitteen raskaan painon vuoksi selkärangan vaurioituminen tai raajojen puristuminen on mahdollista, kun laitetta kannetaan. Laitteen paino on yli 25 kg.

- ▶ Kanna säiliötä yksinomaan kahvoista ja vähintään neljän henkilön toimesta selkärangan kuormituksen vähentämiseksi.
- ▶ Suojaa raajasi ruhjevammoilta.
- ▶ Älä kuljeta säiliötä, kun se on täynnä vettä.

## Asennus

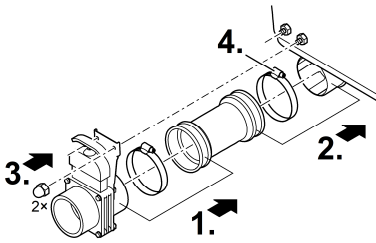
Ennen kuin asennat ja liität suodatinmoduulin, sinun on asennettava joitain komponentteja:

ProfClear Premium L	Tätigkeitt	
<b>Standing Bed Module</b>	<b>Discharge Module</b>	
✓	✓	(→ Asenna sulkuventtiili lian poistamista varten)
✓	✓	(→ Asenna Ø 180 mm tuloaukko)
✓	✗	(→ Asenna ulostulo DN 150)
✗	✓	(→ Asenna ulostulo DN 110)

### Asenna sulkuventtiili lian poistamista varten

Toimit näin:

1. Työnnä sulkuventtiili putken liitoskappaleeseen ja kiinnitä se letkunkiristimellä.
2. Työnnä letkunkiristimellä varustettu putken liitoskappale säiliössä olevaan liitäntään.
3. Kiinnitä sulkuventtiilin kiinnityslevy kahteen kierrepulttiin hattumuttereilla.
4. Varmista putken liitoskappale letkunkiristimellä.



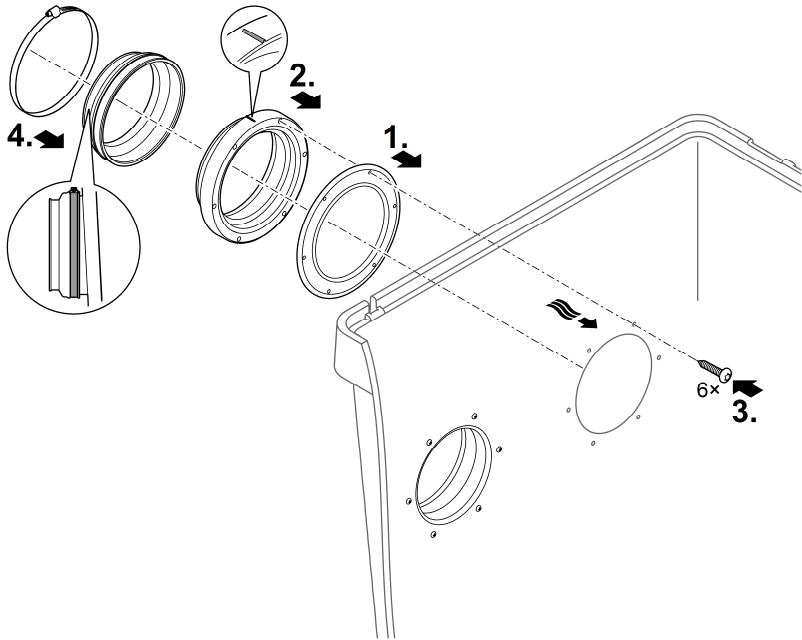
FI

ProfClear0006

## Asenna Ø 180 mm tuloaukko

Toimit näin:

1. Aseta tiiviste säiliön seinään ulkopuolelta.
2. Aseta tuloaukko tiivisteeseen päälle.
  - Merkinnän tulee osoittaa ylöspäin ja olla kohdakkain säiliön seinämässä olevien porausreikien kanssa.
3. Kiinnitä tuloaukko säiliön seinämään kolmella linssikantaruuvilla.
  - Kiristä kaikki ruuvit ristiin, jotta tiiviste asettuu tasaisesti.
  - Jos käytät akkuruuvimeisseliä: Älä aseta akkuruuvimeisseliä asentoon "poraus", jotta itseleikkaava kierre ei vaurioidu. Kiristä sitten ruuvit Torx-ruuvimeisselillä.
4. Työnnä kumiholkki tuloaukon päälle ja kiinnitä se letkunkiristimellä.
  - Käännä letkunkiristintä niin, että ruuviin pääsee käsiksi sivulta. Tämä helpottaa myöhempää kokoonpanotyötä.



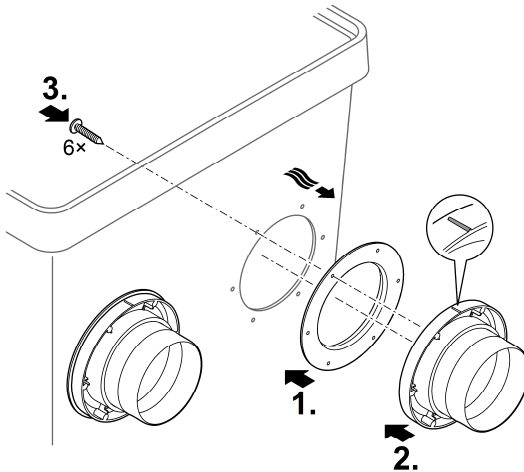
Proficlear0295

## Asenna ulostulo DN 150

(Vain ProfiClear Premium L Standing Bed Module)

Toimit näin:

1. Aseta tiiviste säiliön seinään ulkopuolelta.
2. Aseta tuloaukko tiivisteeseen päälle.
  - Merkinnän tulee osoittaa ylöspäin ja olla kohdakkain säiliön seinämässä olevien porausreikien kanssa.
3. Ruuvaa ulostulo säiliön seinämään sisäpuolelta kolmella linssikantaruuvilla.
  - Kiristä kaikki ruuvit ristiin, jotta tiiviste asettuu tasaisesti.
  - Jos käytät akkuruuvimeisseliä: Älä aseta akkuruuvimeisseliä asentoon "poraus", jotta itseleikkaava kierre ei vaurioidu. Kiristä sitten ruuvit Torx-ruuvimeisselillä.



FI

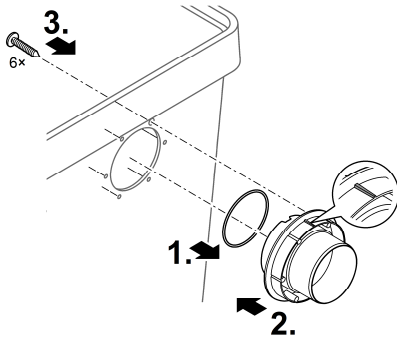
ProfiClear0297

## Asenna ulostulo DN 110

(Vain ProfiClear Premium L Discharge Module)

Toimit näin:

1. Liu'uta O-rengas ulostulon päälle.
2. Aseta ulostulo säiliön seinämään ulkopuolelta.
  - Merkinnän tulee osoittaa ylöspäin ja olla kohdakkain säiliön seinämässä olevien porausreikien kanssa.
3. Ruuvaa ulostulo säiliön seinämään sisäpuolelta kolmella linssikantaruuvilla.
  - Kiristä kaikki ruuvit ristiin, jotta tiiviste asettuu tasaisesti.
  - Jos käytät akkuruuvimeisseliä: Älä aseta akkuruuvimeisseliä asentoon "poraus", jotta itseleikkaava kierre ei vaurioidu. Kiristä sitten ruuvit Torx-ruuvimeisselillä.



ProfiClear0296

## Paikoilleen asettaminen ja yhdistäminen

### Sijoituksen suunnittelu

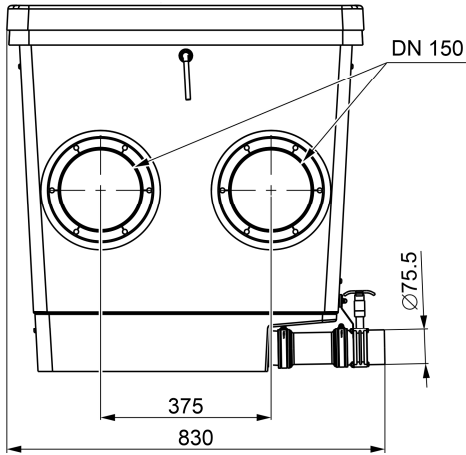
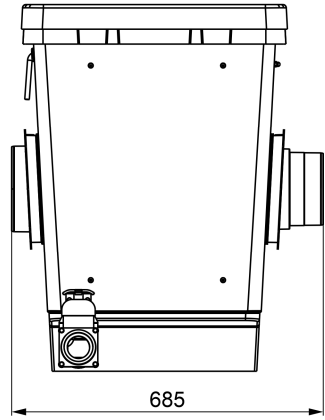
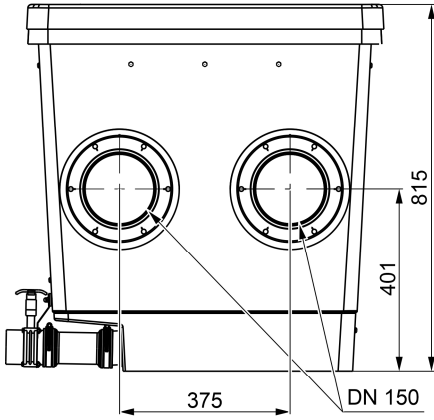
Suunnittele suodatinjärjestelmän asennus. Voit saavuttaa optimaaliset käyttöolosuhteet tekemällä suunnittelutyöt huolellisesti ja huomioimalla ympäristöolosuhteet.

Noudatettavat perusedellytykset:

- Suodatinmoduulit ovat täytetyssä tilassa erittäin painavat. Valitse sen takia sopiva alusta (vähintään päällystetty alusta, mieluiten betonialusta), jotta vajoaminen voidaan välttää.
- Suunnittele riittävästi liikkumistilaa puhdistus- ja huoltotöiden suorittamista varten.
- Likavesi on johdettava viemäriverkostoon tai niin kauas lammesta, että se ei virrata takaisin lampeen.
  - Jos samassa putkistossa kulkee karkeaa likaa ja likaista vettä, käytä tähän vähintään DN 110 -putkia.

# Mitat

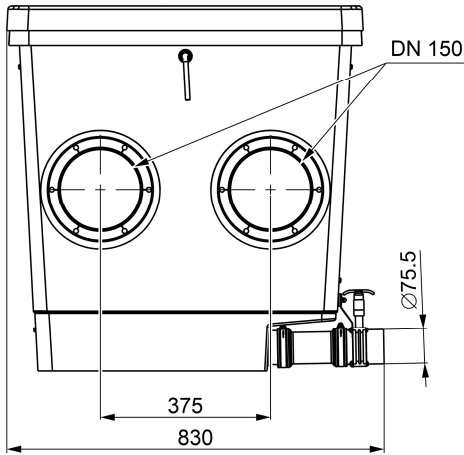
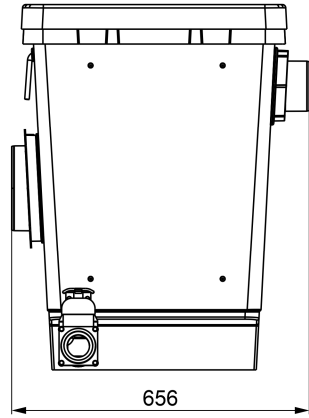
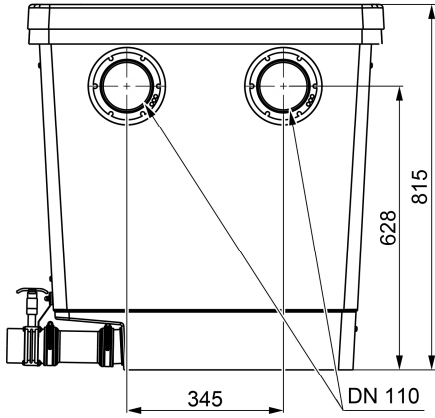
## ProfiClear Premium L Standing Bed Module



FI

ProfiClear0300

# ProfiClear Premium L Discharge Module



ProfiClear0301



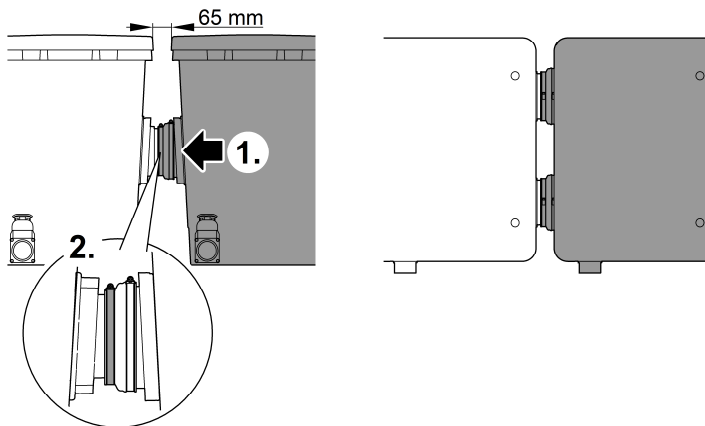
## Huomautuksia putkistosta

- Käytä soveltuvia putkijohtoja.
- Älä käytä suorakulmaisia putkikappaleita. Erittäin tehokkaita ovat polviputket, joiden maksimikulma on 45°.
- Liimaa muoviputket pysyvästi ja pitävästi tai käytä ulosvetosuojalla varustettuja muhviliitäntöjä.
- Seisova vesi ei pääse poistumaan kovalla pakkasella ja aiheuttaa putkijohtojen halkeamisen. Asenna sen takia putkistot ja letkut niin, että ne viettävät alaspäin (50 mm/m), jotta ne voivat tyhjentyä.
- Painovoimaista järjestelmää käytettäessä lammen tulopuoli ja tarvittaessa paluupuoli on voitava sulkea huolto- ja korjaustöitä varten. Asenna siksi sopivat sulkuventtiilit.

## Asenna suodatinmoduuli ja liitä se edelliseen suodatinmoduuliin

Toimit näin:

1. Työnnä kumiholkki tuloaukon päälle ja kiinnitä se letkunkiristimellä.
  - Myöhempiä kokoonpanotöitä varten: Käännä letkunkiristintä niin, että letkukiristimeen pääsee käsiksi sivulta.
2. Työnnä suodatinmoduuli edellisen suodatinmoduulin päälle niin pitkälle kuin se menee niin, että sen ulostulo on suodatinmoduulin siirtoholkissa.
3. Kiinnitä sovitinholkki edellisen suodatinmoduulin ulostuloon letkunkiristimellä.
  - Myöhempiä kokoonpanotöitä varten: Käännä letkunkiristintä niin, että letkukiristimeen pääsee käsiksi sivulta.



ProfClear0005

## Likaveden ulostulon yhdistäminen

Alhaalla olevalla sulkuventtiilillä varustetulla DN 75 -säiliöllä vesi voidaan tarvittaessa valuttaa pois säiliöstä (puhdistusta, korjausta, talvisäilytystä varten) likaveden ulostulon kautta.

- Liitä sopiva DN 75 -putkisto ja ohjaa jätevesi viemärijärjestelmään.

- ❗ Liitä DN 75 -putkisto ja DN 110 -putkisto karkean lian rumpusuodattimesta yhteiseen DN 110 -putkistoon ja ohjaa likavesi viemärijärjestelmään. Näin putkistolle saadaan aikaan kätevä painehuuhtelu.

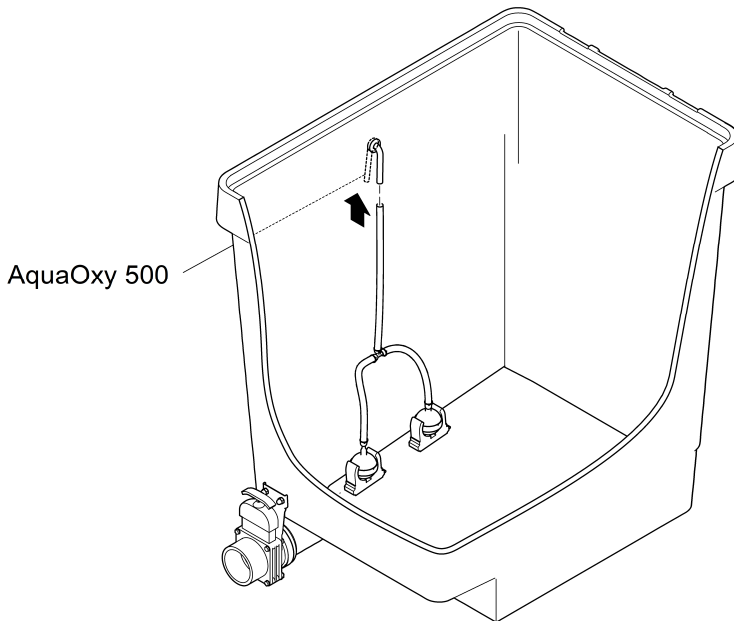
## Liitä ilmastin

Ilmastimen käyttö laitteen kanssa tukee veden kiertoa säiliössä ja edesauttaa ihanteellisesti bakteerien tasaista kolonisaatiota ClearWaves-laitteessa.

- Suositeltu ilmastin: AquaOxy 500

Toimit näin:

- Liitä ilmastimesta tuleva ilmaletku ilmaliitäntään ja ripusta ilmaliitäntä säiliön syvennykseen.
  - Käytä 4 mm ilmaletkulle  $\varnothing$  4/9-mm-sovitinta.
  - Kiinnitä ilmaletku liitäntöihin tarvittaessa nippusiteillä.



Proficlear0298

## Käyttöönotto

Toimit näin:

1. Sulje DN 75:n lian ulostulon sulkuventtiili.
2. Tarkista koko suodatinjärjestelmän (putkistot ja letkut) täydellisyys.
3. Täytä suodatinmoduulit vedellä.
  - Pumppujärjestelmä: Kytke suodatinpumppu päälle.
  - Painovoimainen järjestelmä: Avaa suodatinrivin sulkuventtiili (tulo ja paluu), jotta vesi pääsee virtaamaan.
4. Tarkista kaikki putkistot, letkut ja liitännät vuotojen varalta.
  - Paisuntatiivisteet voivat alussa vuotaa, koska ne tiivistävät täydellisesti vasta veteen kosketuksen jälkeen.
5. Kytke kaikki muut suodatinjärjestelmän sähkölaitteet päälle heti, kun kaikki suodatinsäiliöt on täytetty vedellä.
  - Jätä UVC-kirkastin pois päältä vähintään 24 tunniksi, kun käytät suodatinkäynnistintä (esim. OASE BioKick). Tämän seurauksena mikro-organismit voivat kolonisoida suodatinmateriaalit ilman häiriötä.

## Puhdistus ja huolto

Kuollut biomassa uppoo pohjaan ja se on poistettava. Avaa tätä varten DN 75:n lianpoistoaukko noin 10 sekunniksi kerran kuukaudessa.

- Sinun täytyy sammuttaa koko suodatinjärjestelmä puhdistusta ja huoltoa varten vain, jos se on erittäin likainen.
- Älä käytä kemiallisia puhdistusaineita, koska ne tappavat suodatinbakteerit.

## Säiliön puhdistus

Toimit näin:

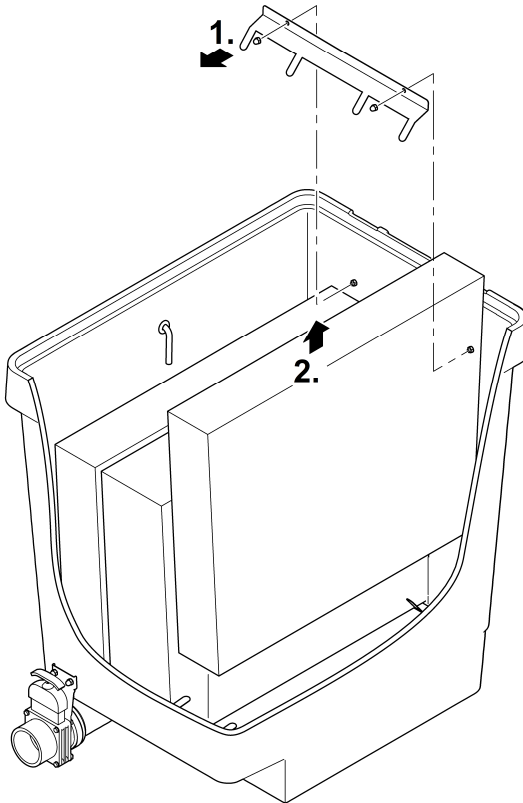
1. Sammuta suodatinpumput ja kaikki muut suodatinjärjestelmän sähkölaitteet (esim. UVC-puhdistin).
2. Vain painovoimainen järjestelmä: Sulje suodatinjärjestelmän sulkuventtiilit (tulo ja paluu) estääksesi veden virtauksen.
3. Avaa DN 75:n säiliön lianpoistoaukon sulkuventtiili ja hävitä likavesi sallitulla tavalla.
4. Poista tarvittaessa ClearWave-suodatinelementit. (→ ClearWave poista ja puhdistaa)
5. Suorita tarvittavat puhdistustoimenpiteet.
6. Sulje DN 75:n lian ulostulon sulkuventtiili.
7. Ota suodatinjärjestelmä takaisin käyttöön. (→ Käyttöönotto)

## ClearWave poista ja puhdista

ClearWave-laitteen suodatinelementtejä ei yleensä tarvitse puhdistaa. Säiliön puhdistuksen aikana suodatinelementit voidaan poistaa ja ne voidaan huuhdella voimakkaalla vesisuihkulla.

Toimit näin:

1. Irrota M6-mutterit säiliön molemmilta puolilta ja irrota kiinnikkeet.
2. Poista ClearWave-suodatinelementit.
3. Asenna ClearWave-suodatinelementit käänteisessä järjestyksessä.
  - Suodatinelementit on asetettava oikein säiliön pohjassa oleviin kiinnikkeisiin.



Proficlear0294

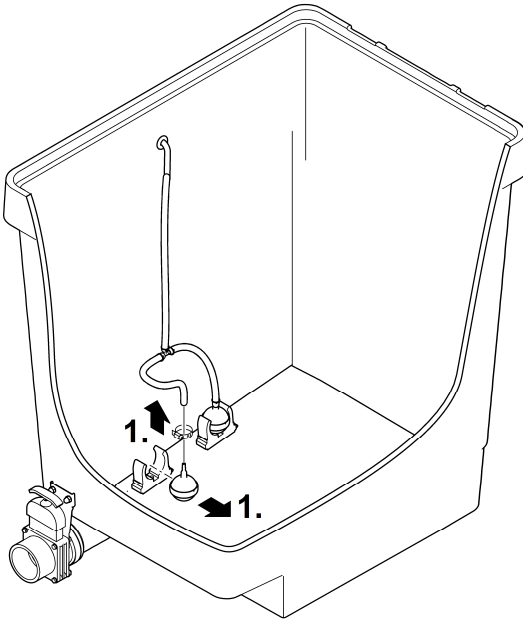
## Vaihda ilmastuskivi

Valmistelutyöt:

- Poista ClearWave. (→ ClearWave poista ja puhdista)

Toimit näin:

1. Vedä ilmastinkivi ulos pidikkeestä.
2. Irrota letku ilmastinkivestä ja kiinnitä se uuteen ilmastinkiveen.
  - Kiinnitä letku liitäntään nippusiteellä.
3. Paina ilmastinkivi puristimen pidikkeeseen.



FI

Proficlear0299

## Varastointi/säilytys talven yli

Käytöstä poistoon vaikuttaa se, onko laite suojattu pakkaselta vai ei.

### **Laite on suojattu pakkaselta (asennus esim. autotallissa tai kotelossa)**

Laitteen käyttö on mahdollista, jos veden minimilämpötilaa +4 °C ylläpidetään.

### **Laitetta ei ole suojattu pakkaselta (esim. ulkoasennuksessa)**

Ota laite pois käytöstä alle +8 °C vedenlämpötiloilla tai viimeistään odotettaessa pakkasta.

- Valuta letkuissa, putkistoissa ja liitäntöissä jäljellä olevasta vedestä pois niin paljon kuin mahdollista.
- Avaa kaikki sulkuventtiilit veden kertymisen estämiseksi.
- Peitä säiliö siten, että sisään ei pääse yhtään sadevettä.
- Suojaa putket ja sulkuventtiilit jäältä, jos et voi tyhjentää vettä.

## Häiriöiden korjaaminen

<b>Häiriö</b>	<b>Mahdollinen syy</b>	<b>Korjaus</b>
Ei vesivirtausta	Suodatinpumppua ei ole kytketty päälle	Kytke suodatinpumppu päälle, yhdistä verkkopistoke
	Tulovirtaus suodatinjärjestelmään tai paluuvirtaus lammikkoon tuossa	Puhdista tulovirtaus tai paluuvirtaus
Vesivirtaus riittämätön	Lattiaviemäri, putki tai letku on tuossa	Puhdista, tarvittaessa vaihda uuteen
	Letku taittunut	Tarkasta letku, tarvittaessa vaihda uuteen
	Johdoissa esiintyy liian suuria häviöitä	Johto on lyhennettävä tarvittavaan minimiin
Veden pumpaus ulos säiliöstä ei onnistu	Säiliön suodatinpumppu on viallinen	Katso suodatinpumpun käyttöohjeet

## Tekniset tiedot

ProfiClear Premium L		Standing Bed Module		Discharge Module
Tuloaukko	Määrä		2	2
	Liitäntä	mm	DN 150	DN 150
Ulostulo	Määrä		2	2
	Liitäntä		DN 150	DN 110
Lianpoisto	Määrä		1	1
	Liitäntä		DN 75	DN 75
ClearWave	Määrä		3	3
Läpivirtausmäärä	Minimi	l/h	10000	10000
	Maksimi	l/h	33000	25000
Mitat	Pituus	mm	830	830
	Leveys	mm	685	656
	Korkeus	mm	815	815
Paino	ilman vettä	kg	46	45
	vedellä, ilman laitteita	kg	246	245

## Varaosat



OASEn alkuperäisosia käyttämällä laite on aina turvallinen ja toimii edelleen luotettavasti.

Varaosapiirroksia ja varaosia löytyy verkkosivustostamme.

[www.oase.com/ersatzteile](http://www.oase.com/ersatzteile)

## Hävittäminen

Tue meitä, kun pidämme huolta vahingoittumattomasta ympäristöstä ja ota huomioon seuraavat hävittämisohjeet!

Huolla laitetta kansallisten lakimääräysten mukaisesti.

## FIGYELMEZTETÉS

- ▶ Mielőtt a vízbe nyúlnak, feszültségmentesítse a vízben található összes elektromos készüléket. Ellenkező esetben áramütés okozta halálos vagy súlyos sérülések veszélye áll fenn.
  - ▶ A jelen készüléket 8 évesnél idősebb gyermekek, valamint csökkent fizikai, érzékszervi vagy mentális képességű, ill. hiányos tapasztalattal és megfelelő tudással rendelkező személyek akkor kezelhetik, ha felügyelet alatt állnak, vagy a készülék biztonságos használata vonatkozásában eligazításban részesültek, és megértették az ebből eredő veszélyeket. Gyermekek nem játszhatnak a készülékkel. Tisztítást és a felhasználó által végzendő karbantartási munkákat nem végezhetnek olyan gyermekek, akik nem állnak felügyelet alatt.
- 

## Rendeltetésszerű használat

A jelen útmutatóban leírt terméket kizárólag a következők szerint használja:

- Kerti tavak tisztításához.
- a műszaki adatok betartása mellett. (→ Műszaki adatok)

A készülékre a következő korlátozások érvényesek:

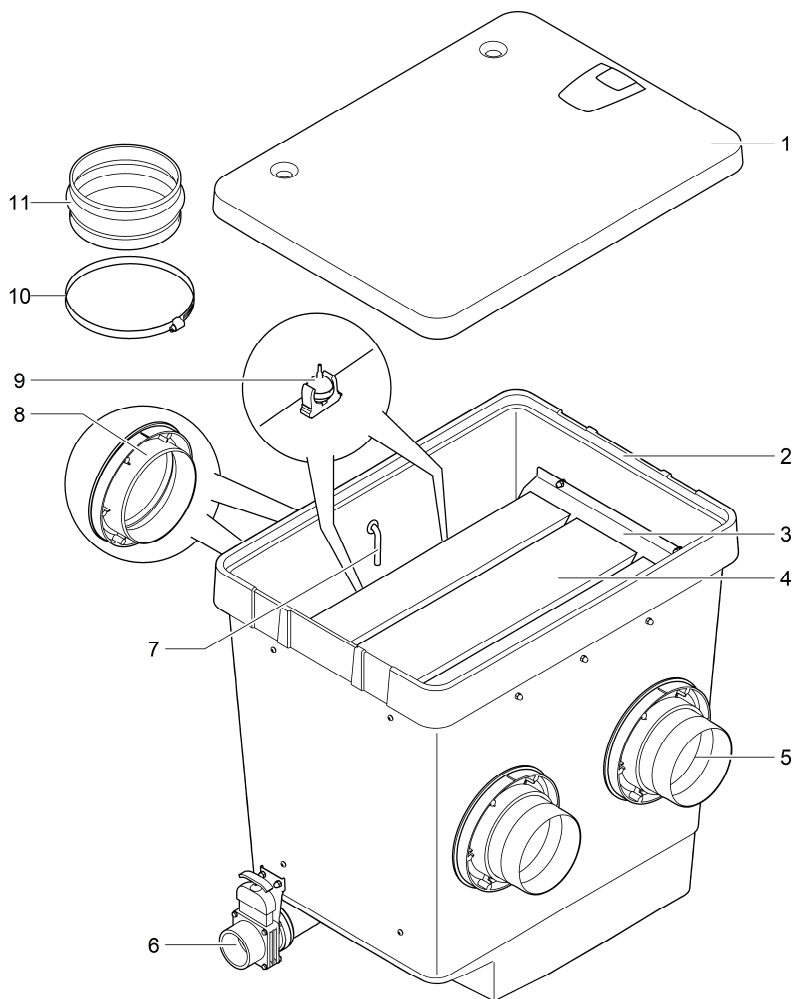
- Üzemeltetés csak vízzel, +4 °C és +35 °C közötti víz hőmérséklet esetén.
- A készüléket soha nem szabad vízen kívül más folyadékkal üzemeltetni.
- Nem szabad kisipari- vagy ipari célokra használni.
- Nem szabad vegyszerekkel, élelmiszerekkel, gyúlékony vagy robbanékony anyagokkal együtt alkalmazni.



# Termékleírás

## Áttekintés

### ProfiClear Premium L Standing Bed Module



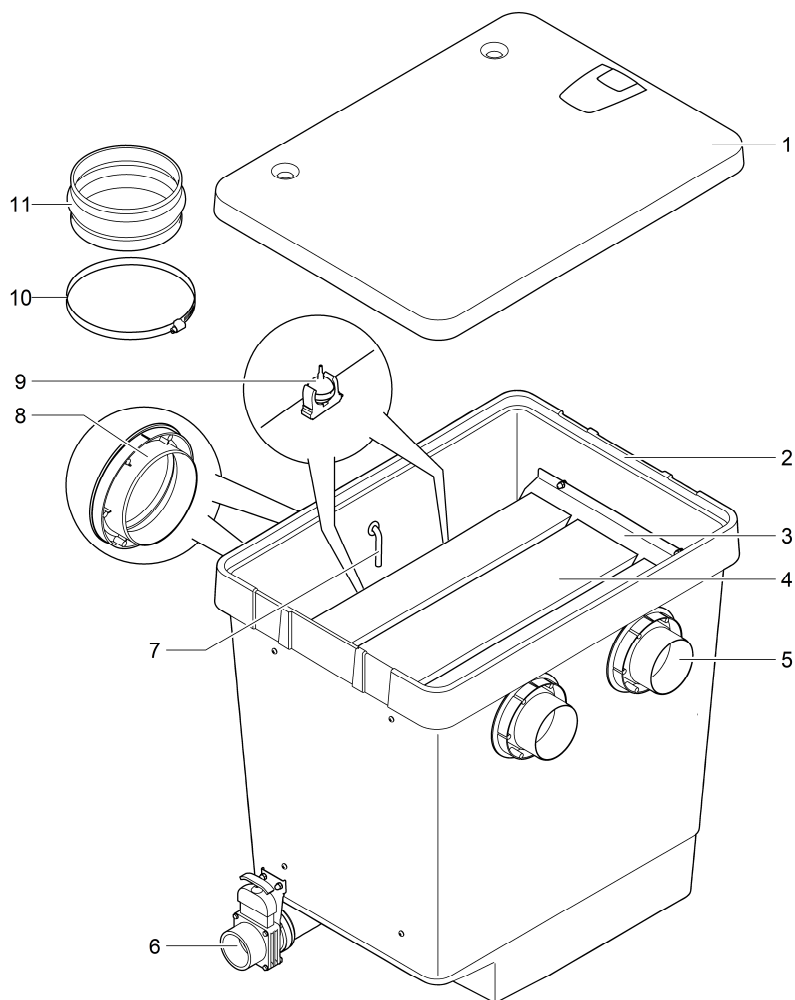
HU

ProfiClear0293

## **Leírás**

1	Tartályfedél
2	Tartály
3	Tartó ClearWave szűrőelemekhez
4	3 × ClearWave szűrőelem
5	2 × DN 150 kimenet
6	DN 75 szennyvízkivezetés tolózárral
7	1 × levegőcsatlakozó a levegőztető berendezéshez <ul style="list-style-type: none"><li>• Ø 9 mm átmeneti idom a levegőztető kövek levegőtömlőjéhez</li></ul>
8	2× Ø 180 mm bemenet
9	2 × levegőztető kő <ul style="list-style-type: none"><li>• A tartályban lévő vizet oxigénnel dúsítja</li></ul>
10	4× tömlőbilincs az átmeneti karmantyú bemenetre rögzítésére
11	2× átmeneti karmantyú a tartálynak a megelőző szűrőmodulra rögzítésére

## ProfiClear Premium L Discharge Module



HU

ProfiClear0292

## Leírás

1	Tartályfedél
2	Tartály
3	Tartó ClearWave szűrőelemekhez
4	3 × ClearWave szűrőelem
5	2 × DN 110 kimenet
6	DN 75 szennyvízkivezetés tolózárrel
7	1 × levegőcsatlakozó a levegőztető berendezéshez <ul style="list-style-type: none"><li>• Ø 9 mm átmeneti idom a levegőztető kövek levegőtömlőjéhez</li></ul>
8	2× Ø 180 mm bemenet
9	2 × levegőztető kő <ul style="list-style-type: none"><li>• A tartályban lévő vizet oxigénnel dúsítja</li></ul>
10	4× tömlőbilincs az átmeneti karmantyú bemenetre rögzítésére
11	2× átmeneti karmantyú a tartálynak a megelőző szűrőmodulra rögzítésére

## Tulajdonságok

A ProfiClear Premium L Standing Bed Module, ill. a ProfiClear Premium L Discharge Module tavak vizének biológiai szűrésére szolgál.

Három integrált ClearWave fixágyas szűrőelem gondoskodik az optimális víztisztaságról. A víz levegőztető köveken keresztüli levegővel való dúsításával optimalizálható a víz mozgása a tartályban, és ezzel a fixágyas szűrők baktériumokkal való betelepítése is.

## Szállítás

### FIGYELMEZTETÉS

A készülék nagy tömege miatt hordozáskor gerincsérülések vagy a végtagok összenyomódása lehetséges. A készülék tömege több mint 25 kg.

- ▶ A gerinc tehermentesítése érdekében a tartály hordozását legalább két személynek kell végeznie.
- ▶ Védje végtagjait a becsípődésektől.
- ▶ Ne mozgassa a tartályt, ha az vízzel van megtöltve.

## Felszerelés

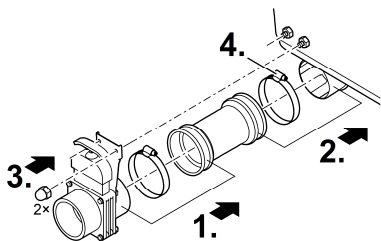
A szűrőmodul felállítása és csatlakoztatása előtt néhány komponenst fel kell szerelni:

ProfClear Premium L	Tárgyak	
<b>Standing Bed Module</b>	<b>Discharge Module</b>	
✓	✓	(→ A szennyvízkivezetés tolózárnak felszerelése)
✓	✓	(→ 180 mm-es bemenet felszerelése)
✓	✗	(→ 150 mm-es kimenet felszerelése)
✗	✓	(→ 110 mm-es kimenet felszerelése)

### A szennyvízkivezetés tolózárnak felszerelése

Ez az alábbiak szerint végezhető el:

1. Nyomja a tolózarat a csőkarmantyúba, majd rögzítse a tömlőbilinccsel.
2. Nyomja a csőkarmantyút a tömlőbilinccsel együtt a tartályon lévő csatlakozódarabra.
3. A kalapos anyákkal csavarozza a tolózár tartólemezt a két menetes csavarhoz.
4. Rögzítse a csőkarmantyút tömlőbilinccsel.



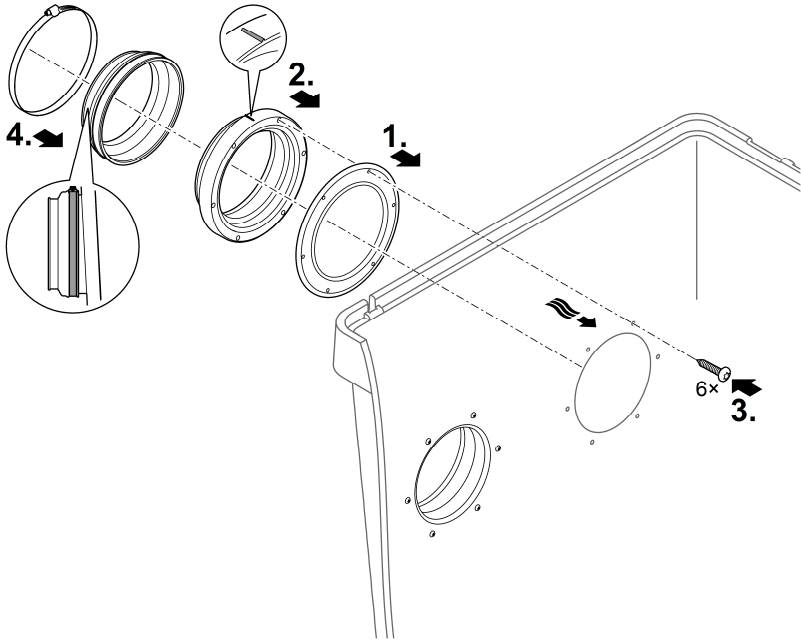
HU

ProfClear0006

## 180 mm-es bemenet felszerelése

Ez az alábbiak szerint végezhető el:

1. Helyezze be a tömitést kívülről a tartályfalba.
2. Helyezze fel a bemenetet a tömitésre.
  - A jelölésnek felfelé kell mutatnia, és egy vonalban kell lennie a tartály falában lévő lyukakkal.
3. Három lencsefejú csavarral csavarozza a bemenetet belülről a tartály falára.
  - Húzza meg átlósan a csavarokat, hogy a tömités egyenletesen feküdjön fel.
  - Akkus csavarozó használata esetén: A metszett menet sérülésének elkerülésére az akkus csavarozót ne állítsa „fúrásra”. Ezután Torx csavarhúzóval húzza meg a csavarokat.
4. Nyomja az átmeneti karmantyút a bemenetre, majd rögzítse a tömlőbilinccsel.
  - Forgassa el a tömlőbilincset úgy, hogy a csavar oldalról hozzáférhető legyen. Ez megkönnyíti a későbbi szerelési munkákat.



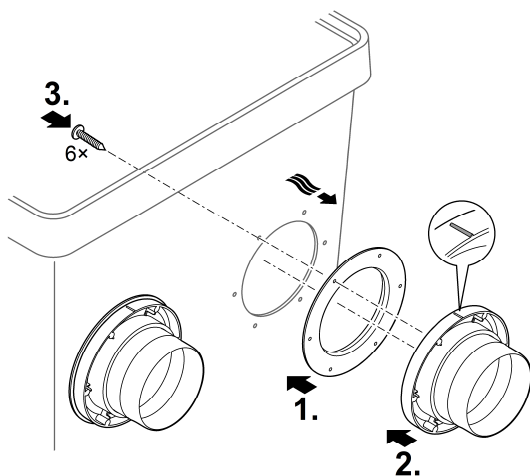
Proficlear0295

## 150 mm-es kimenet felszerelése

(Csak ProfiClear Premium L Standing Bed Module esetében)

Ez az alábbiak szerint végezhető el:

1. Helyezze be a tömítést kívülről a tartályfalba.
2. Helyezze fel a kimenetet a tömítésre.
  - A jelölésnek felfelé kell mutatnia, és egy vonalban kell lennie a tartály falában lévő lyukakkal.
3. Három lencsefejú csavarral csavarozza a kimenetet belülről a tartály falára .
  - Húzza meg átlósan a csavarokat, hogy a tömítés egyenletesen feküdjön fel.
  - Akkus csavarozó használata esetén: A metszett menet sérülésének elkerülésére az akkus csavarozót ne állítsa „fúrásra”. Ezután Torx csavarhúzóval húzza meg a csavarokat.



HU

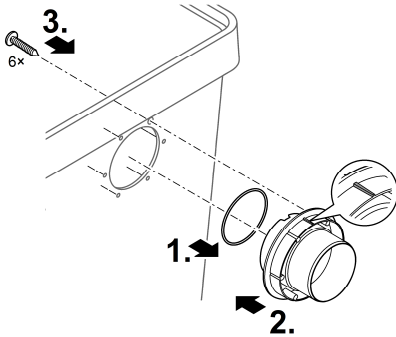
Proficlear0297

## 110 mm-es kimenet felszerelése

(Csak ProfiClear Premium L Discharge Module esetében)

Ez az alábbiak szerint végezhető el:

1. Tolja fel az O-gyűrűt a kimenetre.
2. Helyezze be kívülről a kimenetet a tartályfalba.
  - A jelölésnek felfelé kell mutatnia, és egy vonalban kell lennie a tartály falában lévő lyukakkal.
3. Három lencsefejú csavarral csavarozza a kimenetet belülről a tartály falára.
  - Húzza meg átlósan a csavarokat, hogy a tömítés egyenletesen feküdjön fel.
  - Akkus csavarozó használata esetén: A metszett menet sérülésének elkerülésére az akkus csavarozót ne állítsa „fúrásra”. Ezután Torx csavarhúzóval húzza meg a csavarokat.



ProfiClear0296

## Felállítás és csatlakoztatás

### Felállítás megtervezése

Tervezze meg a szűrőrendszer felállítását. A gondos tervezéssel és a környezeti feltételek figyelembe vételével optimális üzemeltetési feltételeket lehet teremteni.

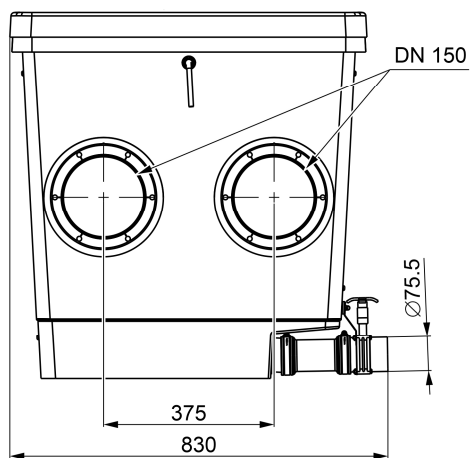
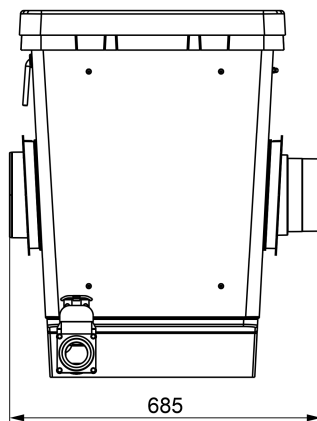
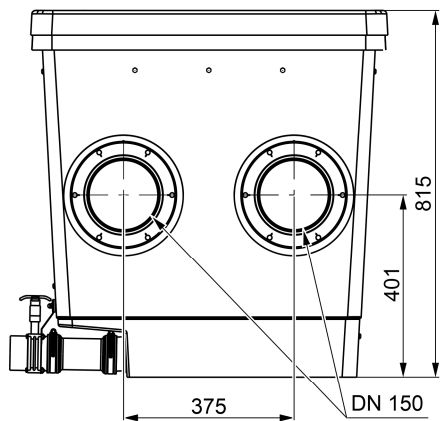
Betartandó alapvető feltételek:

- A szűrőmodulok súlya töltött állapotban magas. Válasszon olyan megfelelő alapzatot (legalább lemez, de a betonozás jobb), amely megakadályozza a lezuhanást.
- Tervezzen be elegendő mozgásszabadságot a tisztítási és karbantartási munkák megfelelő elvégzéséhez.
- A szennyezett vizet vezesse a csatornába vagy a tótól olyan messzire, hogy ne tudjon visszafolyni a tóba.
  - Ha a durva szennyeződések és a szennyezett vizet közös csővezetékbe vezet, akkor ehhez legalább DN 110 csővezetékeket kell használnia.



## Méreték

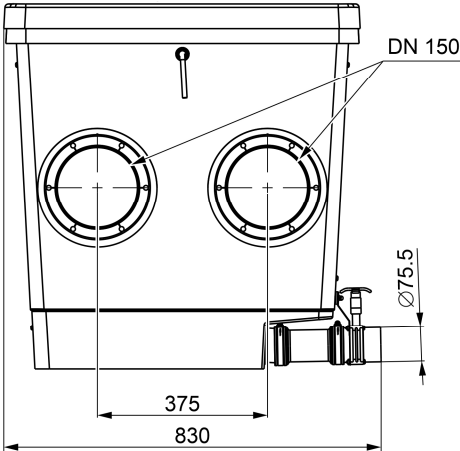
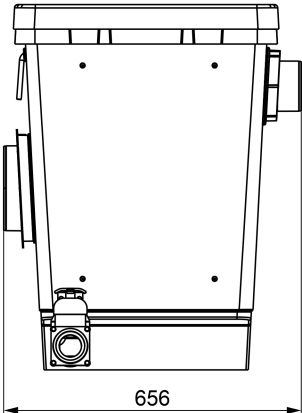
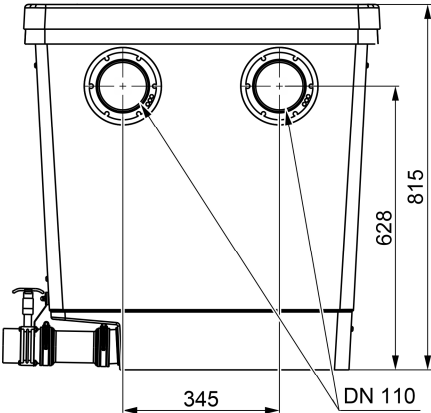
### ProfiClear Premium L Standing Bed Module



HU

ProfiClear0300

**ProfiClear Premium L Discharge Module**



ProfiClear0301

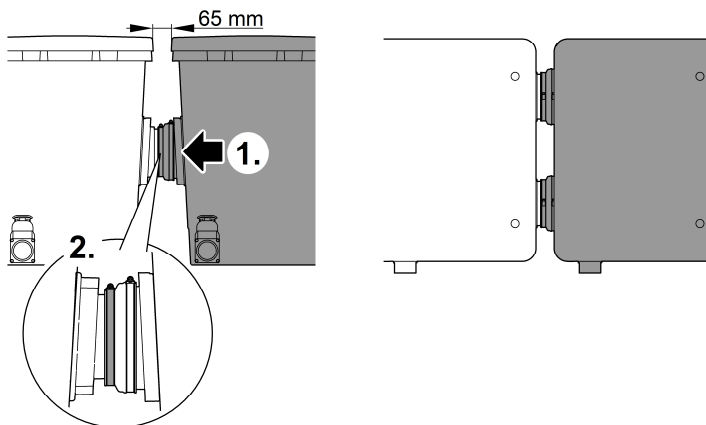
## Utasítások a csővezetékekkel kapcsolatban

- Megfelelő csővezetéseket használjon.
- Ne használjon derékszögű csőidomokat. A leghatékonyabbak a max. 45°-os ívek.
- A tartós és biztos kötés érdekében a műanyag csöveket ragassza össze, vagy használjon karmantyús csőkötetést kihúzásbiztosítással.
- Erős fagy esetén az állóvíz nem tud távozni, így a csővezetékek szétrobbanhatnak. Ezért a csővezetéseket és tömlőket lejtősen (50 mm/m) helyezze el, hogy ki tudjanak ürülni.
- Gravitációs rendszer esetén a befolyást és adott esetben a visszafolyást le kell tudni zárni karbantartási és javítási munkálatok esetén. Ezért szereljen fel megfelelő tolózáratat.

## Szűrőmodul felállítás és előző szűrőmodullal való összekapcsolása

Ez az alábbiak szerint végezhető el:

1. Nyomja az átmeneti karmantyút a bemenetre, majd rögzítse az átmeneti karmantyút a tömlőbilincssel.
  - Későbbi összeszerelési munkákhoz: Forgassa el a csőbilincset úgy, hogy a tömlőbilincs csavarja oldalról hozzáférhető legyen.
2. Tolja a szűrőmodult az előző szűrőmodulhoz úgy, hogy annak kimenete ütközésig a szűrőmodul átmeneti karmantyújába illeszkedjen.
  - Az összes szűrőmodul szennyvízlefolyójának azonos oldalon kell lennie.
3. Az előző szűrőmodul kimeneténél rögzítse az átmeneti karmantyút a tömlőbilincssel.
  - Későbbi összeszerelési munkákhoz: Forgassa el a csőbilincset úgy, hogy a tömlőbilincs csavarja oldalról hozzáférhető legyen.



ProfiClear0005

## A szennykivezetés csatlakoztatása

A tartály alsó részén található DN 75 tolózárás szennykivezetésén át szükség esetén (tisztítás, javítás, telelés) le lehet ereszteni a tartályban lévő vizet.

- Csatlakoztasson megfelelő DN 75 csővezeték a szennyvíz szennyvíz-csatornába történő elvezetésére.

- ❗ A DN 75-ös csővezetékét és a dobszűrő durva szennyeződéshez való DN 110-es csővezetékét csatlakoztassa egy közös DN 110-es csővezetékre, és vezesse a szennyvizet a szennyvíz-csatornába. Így kényelmes nyomóöblítés érhető el a csővezetékben.

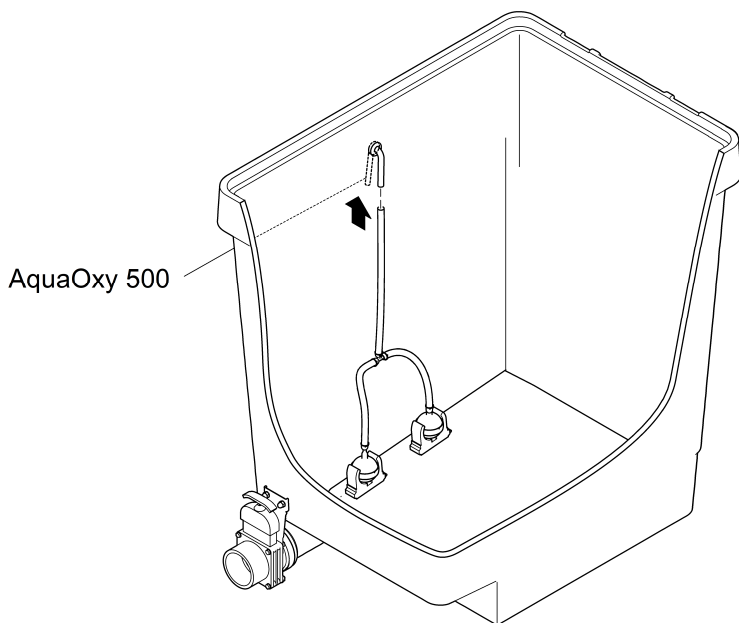
## A levegőztető berendezés csatlakoztatása

A szellőztető berendezés való üzemelés elősegíti a víz keringetését a tartályban és optimális a ClearWave baktériumokkal való egyenletes megtelepedéséhez.

- Ajánlott levegőztető berendezés: AquaOxy 500

Ez az alábbiak szerint végezhető el:

- Csatlakoztassa a levegőztető berendezés légtömlőjét a levegőcsatlakozóhoz, majd akassza be a levegőcsatlakozót a tartályon lévő mélyedésbe.
  - 4 mm-es levegőtömlőhöz  $\varnothing$  a 4/9 mm-es adaptert használja.
  - Szükség esetén kábelkötegelővel rögzítse a légtömlőt a csatlakozásoknál.



Proficlear0298

## Üzembe helyezés

Ez az alábbiak szerint végezhető el:

1. Zárja el a DN 75 szennykivezetés tolózárait.
2. Ellenőrizze az egész szűrőrendszer (csővezetékek és tömlők) teljességét.
3. Töltse fel vízzel a szűrőmodult.
  - Szivattyúzott rendszer: Kapcsolja be a szűrőszivattyút.
  - Gravitációs rendszer: Nyissa ki az adott szűrősorozat tolózárait (beömlés és visszatérő ág), hogy lehetővé váljon a vízáramlás.
4. Ellenőrizzen minden csővezeték, tömlő és csatlakozót tömítettség szempontjából.
  - A duzzadó tömitések kezdetben tömítetlenek lehetnek, mivel csak vízzel való érintkezéskor lesznek teljesen tömítettek.
5. Kapcsolja be a szűrőrendszer összes többi elektromos berendezését, amint az összes szűrőtartály megtelik vízzel.
  - Szűrőindítók használata esetén az UVC-tisztítót legalább 24 órán át kikapcsolva kell hagyni (pl. OASE BioKick). Ez nem zavarja a mikroorganizmusok megtelepedését a szűrőanyagban.

## Tisztítás és karbantartás

Az elhalt biomassza lesüllyed a fenékre; ezt el kell távolítani. E célból havonta egyszer kb. 10 másodpercre ki kell nyitni a DN 75 szennykivezetést.

- Csak kivételes szennyeződés esetén kell a teljes szűrőrendszert tisztítás és karbantartás céljából üzemben kívül helyezni.
- Ne használjon vegyi tisztítószereket, mivel azok elpusztítják a szűrőkben megtelepedett baktériumokat.

## Tisztítsa meg a tartályt

Ez az alábbiak szerint végezhető el:

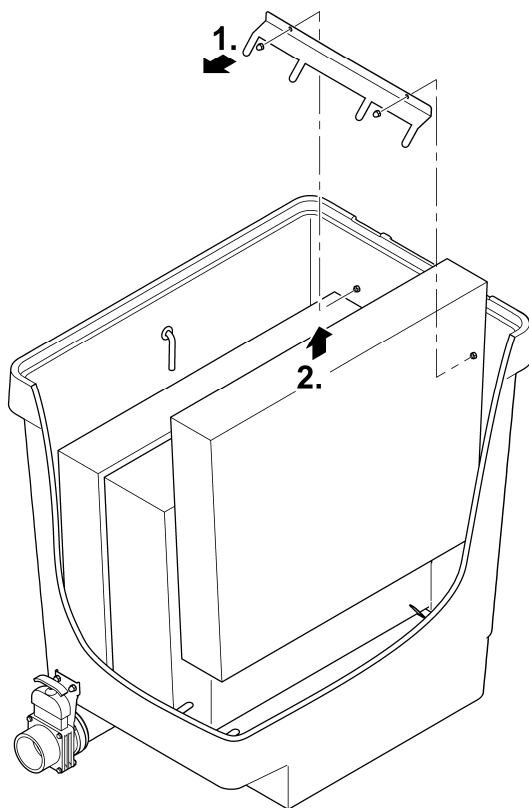
1. Kapcsolja ki a szűrőszivattyút, valamint a szűrőrendszer minden további elektromos készülékét (pl. UVC-tisztító).
2. Csak gravitációs rendszer: Zárja a szűrőrendszer tolózárait (betáplálás és visszatérő ág) a további vízáramlás megakadályozása érdekében.
3. Nyissa ki a tartály DN 75-ös szennyvízkivezetésének tolózárait, és ártalmatlanítsa a szennyvizet a megengedett módon.
4. Szükség esetén vegye ki a ClearWave szűrőelemeket. (→ ClearWave kiszemelése és tisztítása)
5. Végezze el a szükséges tisztítási teendőket.
6. Zárja el a DN 75 szennykivezetés tolózárait.
7. Helyezze újra üzembe a szűrőrendszert.(→ Üzembe helyezés)

## A ClearWave kiszerelése és tisztítása

A ClearWave szűrőelemeket általában nem kell tisztítani. A tartály tisztítása során a szűrőelemek kiszerezhetők és erős vízszugárral kiöblíthetők.

Ez az alábbiak szerint végezhető el:

1. A tartály mindkét oldalán távolítsa el az M6-os kalapos anyákat és vegye le a tartókat.
2. Vegye ki a ClearWave szűrőelemeket.
3. A kiszéréssel fordított sorrendben szerelje be a ClearWave szűrőelemeket.
  - A szűrőelemeknek megfelelően illeszkedniük kell alul a tartályba.



Proficlear0294

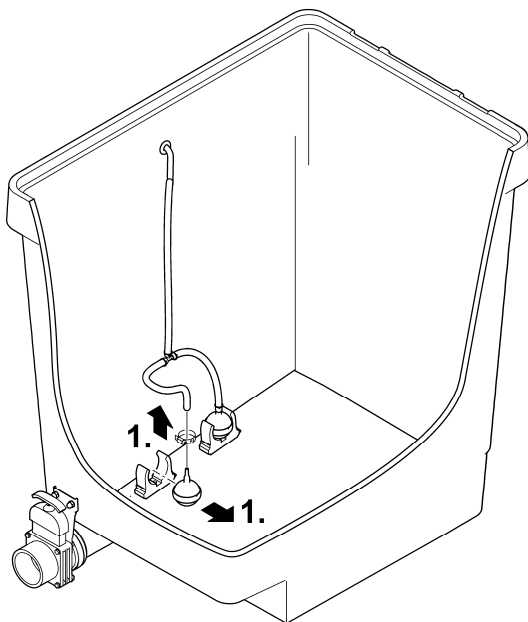
## Szellőztető kő cseréje

Előkészítő munkálatok:

- Szerelje ki a ClearWave egységet. (→ ClearWave kiszerelese és tisztítása)

Ez az alábbiak szerint végezhető el:

1. Húzza ki a levegőztető követ a tartóból.
2. Húzza le a tömlőt a levegőztető köről, és helyezze át az új szellőztető kőre.  
– Kábelkötegelővel rögzítse a tömlőt a csatlakozóhoz.
3. Nyomja be a levegőztető követ a tartóba.



HU

Proficlear0299

## Tárolás/Telelés

Az üzemen kívül helyezés attól függ, hogy a készülék fagy ellen védett-e vagy sem.

### A készülék fagytól védve van (pl. garázsban vagy burkolat alatt)

A készüléket csak akkor lehet üzemeltetni, ha a vízhőmérséklet minimum +4 °C.

### A készülék nincs fagytól védve (pl. felállítás a szabadban)

Helyezze üzemen kívül a készüléket +8 °C alatti vízhőmérsékletnél vagy legkésőbb akkor, ha fagy várható.

- Amennyire lehetséges, engedje le a készülékben, tömlőkben, csövekben és csatlakozásokban található vizet.
- Nyissa ki az összes tolózárat a víz felgyülemelésének elkerülése érdekében.
- Fedje le a tartályt, hogy ne hatolhasson be esővíz.
- Ha nem tudja leengedni a vizet, védje a csővezetéseket és a tolózárat fagy ellen.

## Hibaelhárítás

Hiba	Lehetséges ok	Megoldás
Nincs vízáramlás	A szűrőszivattyú nincs bekapcsolva.	Kapcsolja be a szűrőszivattyút, dugja be a hálózati csatlakozódugaszt.
	A szűrőrendszer betáplálása vagy a tóhoz vezető visszafolyó eldugult.	Tisztítsa ki a betáplálást, ill. a vízszafalyót.
Elégtelen vízáramlás	Eldugult a fenéklefolyó, a csővezeték, ill. a tömlő.	Tisztítsa ki, esetleg cserélje ki.
	A tömlő megtört.	Ellenőrizze, esetleg cserélje ki a tömlőt.
	Túl nagy veszteség a vezetékben.	Csökkentse le a vezeték hosszát a szükséges minimumra.
A szivattyú nem szállít vizet a tartályból	A tartályban lévő szivattyú meghibásodott	Lásd a szivattyú használati utasítását



## Műszaki adatok

ProfiClear Premium L		Standing Bed Module		Discharge Module
Bemenet	Darabszám		2	2
	Csatlakozó	mm	DN 150	DN 150
Kimenet	Darabszám		2	2
	Csatlakozó		DN 150	DN 110
Szennykivezetés	Darabszám		1	1
	Csatlakozó		DN 75	DN 75
ClearWave	Darabszám		3	3
Átfolyási mennyiség	Minimum	l/ó	10000	10000
	Maximum	l/ó	33000	25000
Méretek	Hossz	mm	830	830
	Szélesség	mm	685	656
	Magasság	mm	815	815
Súly	víz nélkül	kg	46	45
	vízzel, készülékek nélkül	kg	246	245

## Pótalkatrészek



Az OASE eredeti alkatrészeivel a készülék biztonságos marad és továbbra is megbízhatóan működik.

Alkatrészrajzokat és alkatrészeket internetes oldalunkon talál.

[www.oase.com/ersatzteile](http://www.oase.com/ersatzteile)

HU

## Megsemmisítés

A környezet védelme érdekében támogassa törekvéseinket és vegye figyelembe az alábbi leselejtezése útmutatásokat!

A készüléket a nemzeti előírásoknak megfelelően ártalmatlanítsa.

## OSTRZEŻENIE

- ▶ Przed włożeniem rąk do wody należy odłączyć od sieci prądowej wszystkie urządzenia elektryczne znajdujące się w wodzie. W przeciwnym razie grożą ciężkie obrażenia a nawet śmiertelne w wyniku porażenia prądem.
  - ▶ Urządzenie może być używane przez dzieci od 8 lat i ponadto przez osoby o ograniczonych fizycznych i umysłowych zdolnościach, albo nie posiadających niezbędnego doświadczenia i wiedzy, gdy będą one pod nadzorem osoby odpowiedzialnej za bezpieczeństwo użytkownika tego urządzenia lub zostaną odpowiednio przez nią poinstruowane i poinformowane o wynikających stąd zagrożeniach. Dzieciom zabrania się zabawy z tym urządzeniem. Czyszczenie ani czynności serwisowe użytkownika nie mogą być wykonywane przez dzieci bez nadzoru osoby dorosłej.
- 

## Zastosowanie zgodne z przeznaczeniem

Wyrób opisywany w niniejszej instrukcji należy użytkować wyłącznie w następujący sposób:

- Do czyszczenia stawów ogrodowych.
- w warunkach zgodnych z danymi technicznymi. (→ Dane techniczne)

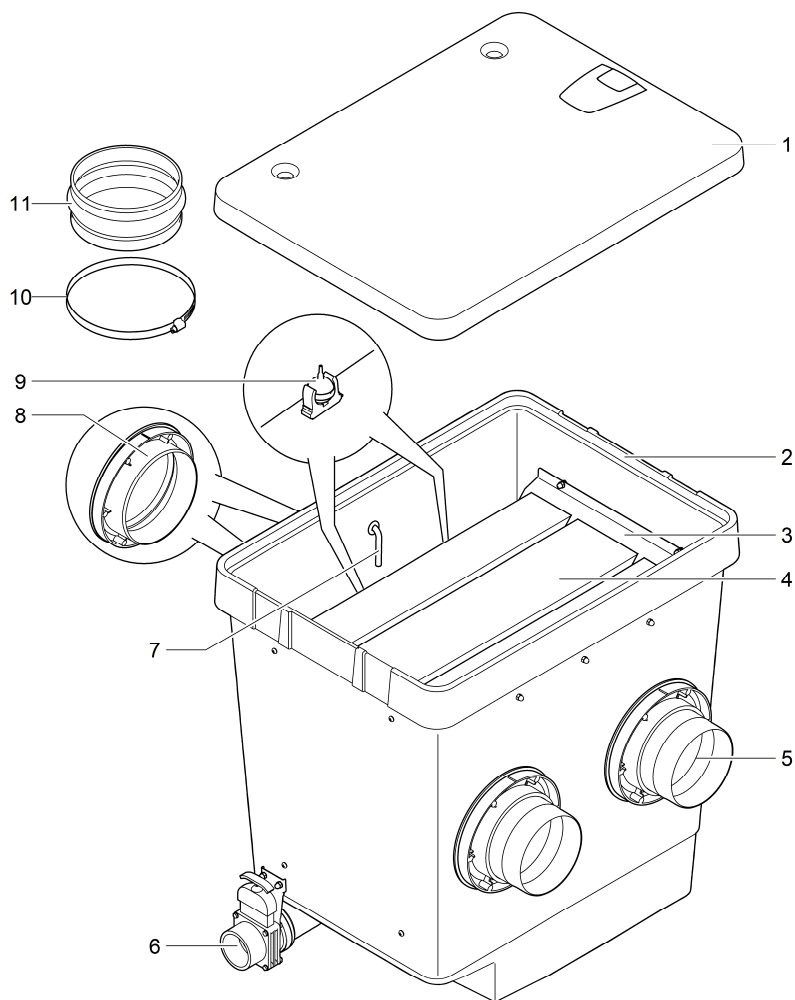
W stosunku do tego urządzenia obowiązują następujące ograniczenia:

- Eksploatacja tylko przy temperaturze wody w zakresie od +4 °C do +35 °C.
- Nigdy nie używać do pompowania innych cieczy niż woda.
- Nie nadaje się do celów rzemieślniczych ani przemysłowych.
- Nie użytkować połączeniu z chemikaliami, artykułami spożywczymi, substancjami łatwopalnymi lub wybuchowymi.

# Opis produktu

## Przegląd

### ProfiClear Premium L Standing Bed Module



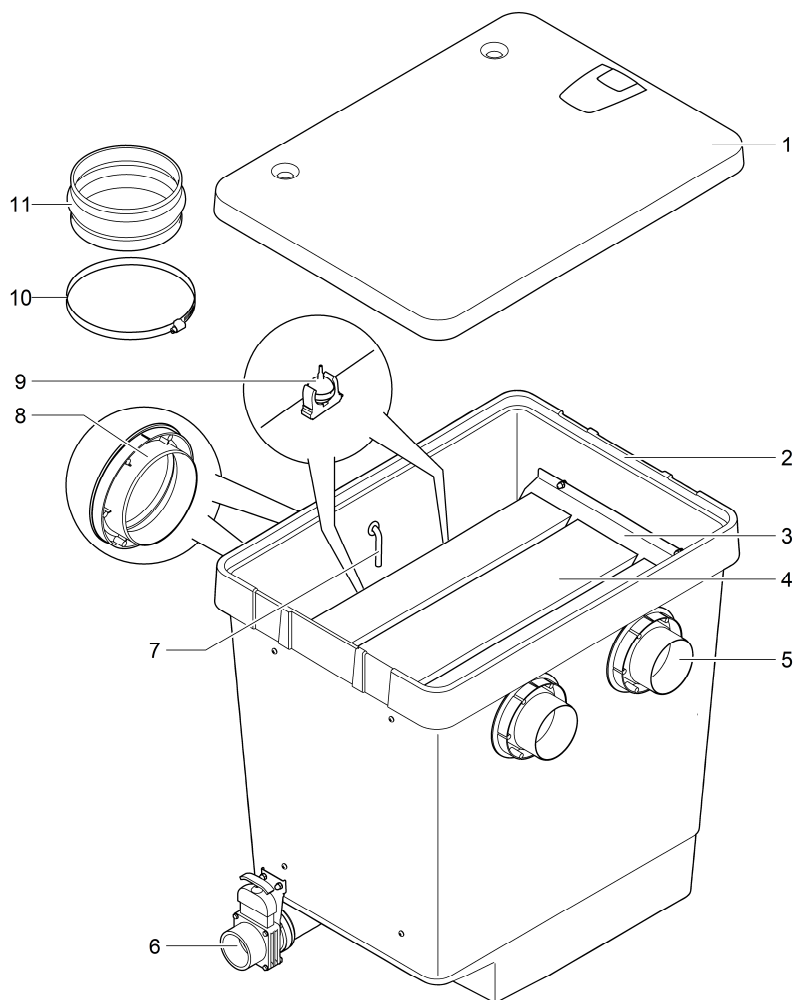
PL

ProfiClear0293

## Opis

1	Pokrywa zbiornika
2	Zbiornik
3	Uchwyt elementów filtracyjnych ClearWave
4	3 × elementy filtracyjne ClearWave
5	2 × odpływ DN 150
6	Odpływ zanieczyszczeń DN 75 z zasuwą odcinającą
7	1 × przyłącze powietrza napowietrzacza <ul style="list-style-type: none"><li>• Element pośredni Ø 9 mm do węża doprowadzającego powietrze kamieni napowietrzających</li></ul>
8	2 × wlot Ø 180 mm
9	2 × kamień napowietrzający <ul style="list-style-type: none"><li>• Zwiększa zawartość tlenu w wodzie w zbiorniku</li></ul>
10	4 × obejmę zaciskową do mocowania złączki przelotowej na wlocie
11	2 × złączka przelotowa do podłączania zbiornika do poprzedniego modułu filtra

## ProfiClear Premium L Discharge Module



PL

ProfiClear0292

## Opis

1	Pokrywa zbiornika
2	Zbiornik
3	Uchwyt elementów filtracyjnych ClearWave
4	3 × elementy filtracyjne ClearWave
5	2 × odpływ DN 110
6	Odpływ zanieczyszczeń DN 75 z zasuwą odcinającą
7	1 × przyłącze powietrza napowietrzacza <ul style="list-style-type: none"><li>• Element pośredni Ø 9 mm do węża doprowadzającego powietrze kamieni napowietrzających</li></ul>
8	2 × wlot Ø 180 mm
9	2 × kamień napowietrzający <ul style="list-style-type: none"><li>• Zwiększa zawartość tlenu w wodzie w zbiorniku</li></ul>
10	4 × obejmą zaciskowa do mocowania złączki przelotowej na wlocie
11	2 × złączka przelotowa do podłączania zbiornika do poprzedniego modułu filtra

## Właściwości

Urządzenie ProfiClear Premium L Standing Bed Module lub ProfiClear Premium L Discharge Module służy do biologicznej filtracji wody stawowej.

Trzy zintegrowane filtry podłoża ClearWave zapewniają optymalną czystość wody. Dzięki wzbogaceniu wody w zasoby powietrza za pomocą obu kamieni napowietrzających podtrzymywany jest ruch wody w zbiorniku, co sprzyja optymalnemu zasiedleniu filtra podłoża przez bakterie.

## Transport

### OSTRZEŻENIE

Z powodu dużej masy urządzenia, podczas przenoszenia występuje niebezpieczeństwo doznania urazu kręgosłupa lub zgniecenia kończyn. Urządzenie ma masę większą niż 25 kg.

- ▶ Do przenoszenia przewidzieć co najmniej dwie osoby, żeby nie dopuścić do przeciążenia kręgosłupa.
- ▶ Kończyny chronić przed zmiążdżeniem.
- ▶ Nie transportować zbiornika, jeśli jest wypełniony wodą.

## Montaż

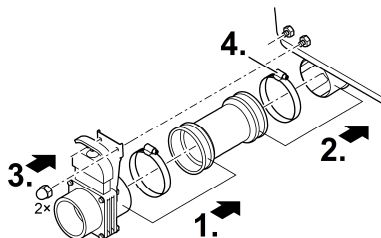
Przed ustawieniem i podłączeniem modułu filtra konieczny jest montaż kilku podzespołów:

ProfiClear Premium L	Tätigkeit
<b>Standing Bed Module</b>	<b>Discharge Module</b>
✓	✓ (→ Montaż zasuwki odcinającej odpływu zanieczyszczeń)
✓	✓ (→ Montaż wlotu Ø 180 mm)
✓	✗ (→ Montaż wylotu DN 150)
✗	✓ (→ Montaż wylotu DN 110)

### Montaż zasuwki odcinającej odpływu zanieczyszczeń

Należy postępować w sposób następujący:

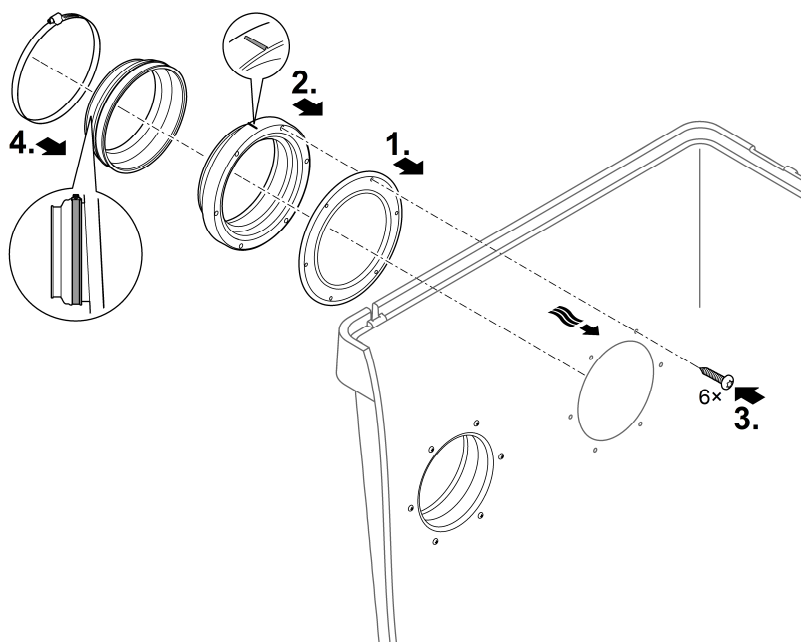
1. Wsunąć zasuwkę odcinającą w kielich rury i zabezpieczyć ją za pomocą obejmy zaciskowej.
2. Nasunąć kielich rury wraz z obejmą zaciskową na króciec na zbiorniku.
3. Solidnie przykręcić płytkę wspornikową zasuwki odcinającej nakrętkami kołpakowymi do obu kołków gwintowanych.
4. Zabezpieczyć kielich rury obejmą zaciskową.



## Montaż wlotu Ø 180 mm

Należy postępować w sposób następujący:

1. Włożyć uszczelkę do ścianki zbiornika od strony zewnętrznej.
2. Umieścić wlot na uszczelce.
  - Znacznik musi wskazywać w górę i być wyrównany do otworów w ścianie zbiornika.
3. Solidnie przykręcić wlot za pomocą trzech śrub soczewkowych do ścianki zbiornika.
  - Śruby dokręcić w kolejności „na krzyż”, żeby uszczelka równomiernie przylegała.
  - W przypadku użycia wkrętarki akumulatorowej: W przypadku użycia wkrętarki akumulatorowej nie nastawiać jej na tryb „wiercenia”, aby uniknąć uszkodzenia gwintu samonacinającego. Następnie śruby dokręcić wkrętakiem torx.
4. Nasunąć mufę gumową na wlot i zamocować ją za pomocą obejmy zaciskowej węża.
  - Obrócić opaskę zaciskową węża tak, żeby śruba była dostępna z boku. To ułatwi późniejsze czynności montażowe.



Proficlear0295

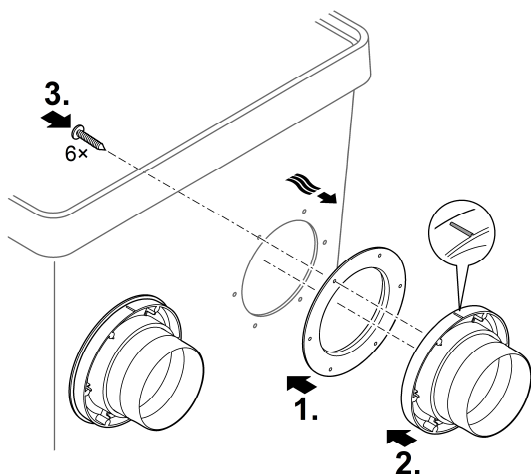


## Montaż wylotu DN 150

(Tylko ProfiClear Premium L Standing Bed Module)

Należy postępować w sposób następujący:

1. Włożyć uszczelkę do ścianki zbiornika od strony zewnętrznej.
2. Umieścić wylot na uszczelce.
  - Znacznik musi wskazywać w górę i być wyrównany do otworów w ścianie zbiornika.
3. Solidnie przykręcić wylot za pomocą trzech śrub soczewkowych od wewnątrz do ścianki zbiornika.
  - Śruby dokręcić w kolejności „na krzyż”, żeby uszczelka równomiernie przylegała.
  - W przypadku użycia wkrętarki akumulatorowej: W przypadku użycia wkrętarki akumulatorowej nie nastawiać jej na tryb „wiercenia”, aby uniknąć uszkodzenia gwintu samonacinającego. Następnie śruby dokręcić wkrętakiem torx.



PL

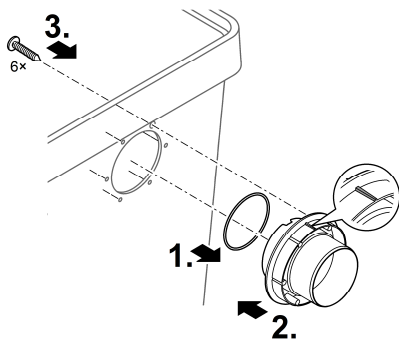
ProfiClear0297

## Montaż wylotu DN 110

(Tylko ProfiClear Premium L Discharge Module)

Należy postępować w sposób następujący:

1. Przesunąć pierścień uszczelniający (typu o-ring) do wylotu.
2. Umieścić wylot na ścianie zbiornika od strony zewnętrznej.
  - Znacznik musi wskazywać w górę i być wyrównany do otworów w ścianie zbiornika.
3. Solidnie przykręcić wylot za pomocą trzech śrub soczewkowych od wewnątrz do ścianki zbiornika.
  - Śruby dokręcić w kolejności „na krzyż”, żeby uszczelka równomiernie przylegała.
  - W przypadku użycia wkrętarki akumulatorowej: W przypadku użycia wkrętarki akumulatorowej nie nastawiać jej na tryb „wiercenia”, aby uniknąć uszkodzenia gwintu samonacinającego. Następnie śruby dokręcić wkrętakiem torx.



ProfiClear0296

## Ustawienie i podłączenie

### Projektowanie ustawienia

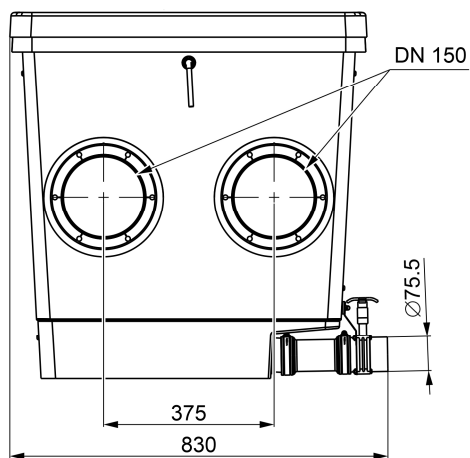
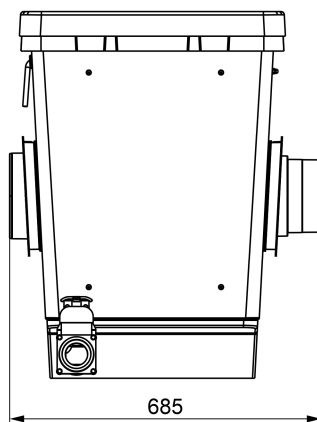
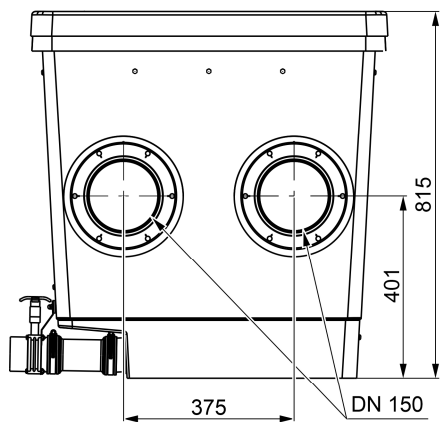
Ustawienie systemu filtrów należy odpowiednio zaplanować. Optymalne warunki eksploatacyjne można osiągnąć dzięki starannemu zaplanowaniu jego ustawienia, przy uwzględnieniu warunków panujących w otoczeniu.

Generalne warunki, których należy przestrzegać:

- Moduły filtra w stanie napełnionym mają duży ciężar. Aby uniknąć osiadania modułów, należy wybrać właściwe podłoże (co najmniej wyłożone płytami, lepiej płytę betonową).
- Należy zaplanować przestrzeń umożliwiającą swobodę ruchów podczas czyszczenia i konserwacji.
- Brudną wodę należy odprowadzić do kanalizacji albo tak daleko od stawu, żeby nie mogła z powrotem wpłynąć do stawu.
  - Gdy brudna woda i większe zanieczyszczenia są odprowadzane jednym wspólnym rurociągiem, to zaleca się zastosowanie rur co najmniej DN 110.

## Wymiary

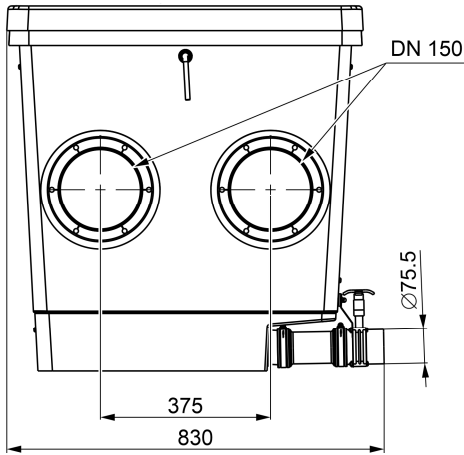
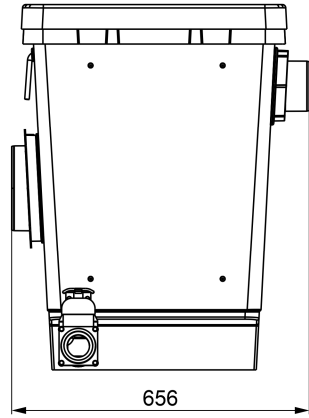
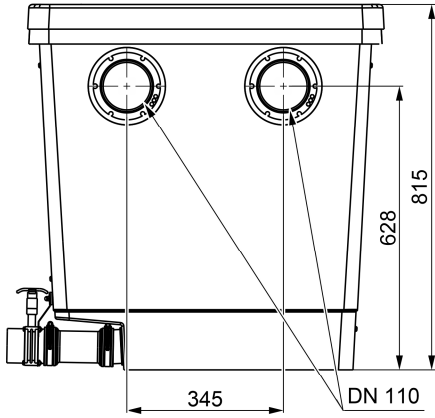
### ProfiClear Premium L Standing Bed Module



PL

ProfiClear0300

# ProfiClear Premium L Discharge Module



ProfiClear0301

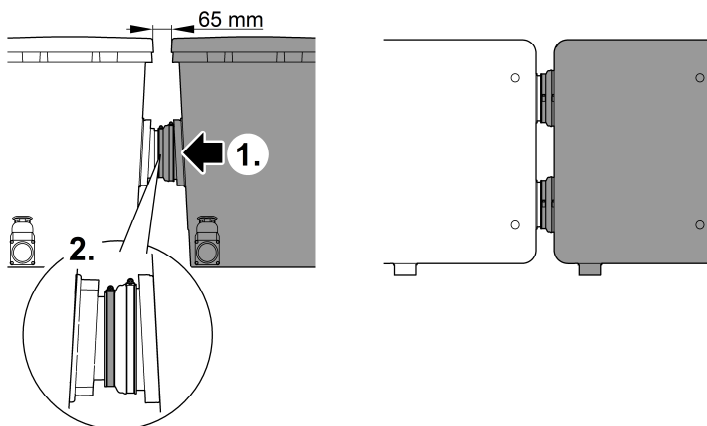
## Wskazówki dotyczące rurociągów

- Zastosować odpowiednie rurociągi.
- Nie układać żadnych kolanek o kącie prostym. Najefektywniejsze są kolanka o maksymalnym kącie 45°.
- Rury z tworzywa sztucznej skleić w celu uzyskania trwałego i pewnego połączenia albo stosować złączki mufowe z zabezpieczeniem przed ściągnięciem.
- Stojąca nie może odpłynąć i przy silnym mrozie powoduje zniszczenie rurociągów. Z tej przyczyny ułożyć rurociągi i węże z nachyleniem (50 mm/m), żeby umożliwić odpływ wody.
- W układzie grawitacyjnym musi występować możliwość odcięcia dopływu ze stawu i odpływu powrotnego do stawu na czas wykonywania napraw i czynności konserwacyjnych. Z tej przyczyny zainstalować zasuwę odcinającą.

## Ustawienie modułu filtra i połączenie z poprzedzającym modulem filtra

Należy postępować w sposób następujący:

1. Nasunąć złączkę przelotową na wlot i zamocować złączkę przelotową za pomocą obejm zaciskowej węża.
  - Dla późniejszych czynności montażowych: obrócić obejmę zaciskową węża tak, żeby śruba obejmę zaciskowej węża była dostępna z boku.
2. Moduł filtra wsunąć na poprzedni moduł filtra tak, żeby jego wylot był osadzony aż do oporu w złączce przelotowej modułu filtra.
  - Odpływy brudnej wody wszystkich modułów filtra muszą leżeć po tej samej stronie.
3. Za pomocą obejmę zaciskowej zamocować złączkę przelotową na wylocie poprzedniego modułu filtra.
  - Dla późniejszych czynności montażowych: obrócić obejmę zaciskową węża tak, żeby śruba obejmę zaciskowej węża była dostępna z boku.



ProfClear0005

## Podłączenie odpływu brudnej wody

Poprzez odpływ brudnej wody DN 75 z zasuwą odcinającą na dole zbiornika można w razie potrzeby (czyszczenie, naprawa, przechowywanie w okresie zimowym) spuścić wodę ze zbiornika.

- Podłączyć odpowiedni rurociąg DN 75 i odprowadzić zanieczyszczoną wodę do kanalizacji ściekowej.
- ① Rurę DN 75 i rurę DN 110 z filtra bębnowego do większych zanieczyszczeń podłączyć do wspólnej rury DN 110 i odprowadzić brudną wodę do kanalizacji ściekowej. W ten sposób powstaje dogodne płukanie rury pod ciśnieniem.

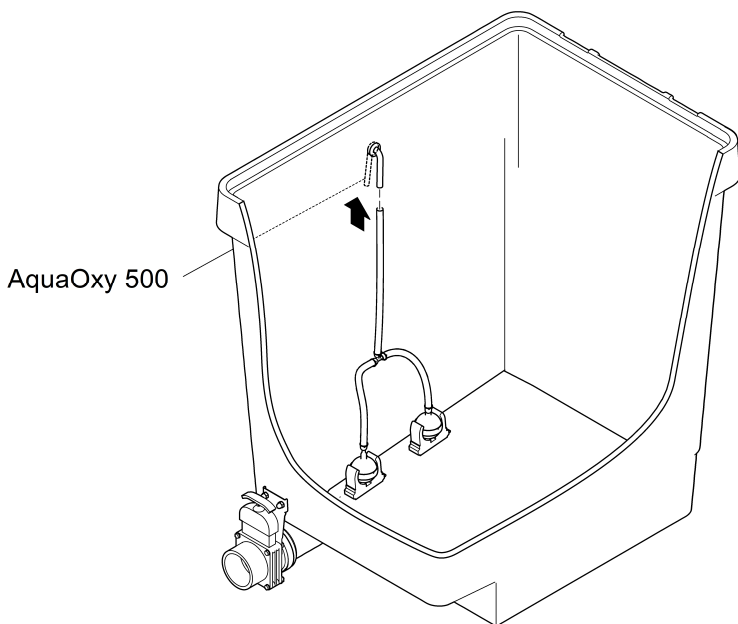
## Podłączenie napowietrzacza

Praca z napowietrzaczem wspomaga cyrkulację wody w zbiorniku i optymalnie wpływa na równomierne zasiedlenie bakterii w ClearWave.

- Zalecany napowietrzacz: AquaOxy 500

Należy postępować w sposób następujący:

- Podłączyć wąż doprowadzający powietrze napowietrzacza do przyłącza powietrza i zawiesić przyłączy powietrza w wycięciu w zbiorniku.
  - Przy węży doprowadzającym powietrze  $\varnothing$  4 mm zastosować adapter 4/9 mm.
  - W razie potrzeby zamocować wąż doprowadzający powietrze na przyłączach za pomocą opasek kablowych.



Profilclear0298

## Rozruch

Należy postępować w sposób następujący:

1. Zamknąć zasuwę odcinającą na wylocie brudnej wody DN 75.
2. Sprawdzić kompletność całego systemu filtrów (rury i węże).
3. Wypełnić moduły filtra wodą.
  - Układ z pompą cyrkulacyjną: włączyć pompę filtracyjną.
  - Układ grawitacyjny: otworzyć zasuwę odcinającą (na dopływie i odpływie) układu szeregowego filtrów w celu umożliwienia przepływu wody.
4. Sprawdzić szczelność wszystkich rur, węży i przyłączy.
  - Uszczelki ulegające napęcznieniu mogą być z początku nieszczelne, ponieważ dopiero poprzez styczność z wodą osiągają pełną szczelność.
5. Włączyć wszystkie pozostałe urządzenia elektryczne systemu filtracyjnego, gdy tylko wszystkie zbiorniki filtra zostaną napełnione wodą.
  - Pozostawić moduł czyszczący z lampą ultravioletową UVC wyłączony przez minimum 24 godziny, jeśli używany jest rozrusznik filtra (np. OASE BioKick). W ten sposób nie zostanie zakłócony proces zasiedlania materiałów filtra przez mikroorganizmy.

## Czyszczenie i konserwacja

Obumarła biomasa opada na dno i musi zostać usunięta. W tym celu raz w miesiącu otworzyć odpływ brudnej wody DN 75 na około 10 sekund.

- Tylko w przypadku nadzwyczajnego zanieczyszczenia cały system filtrów musi zostać wyłączony w celu wyczyszczenia i wykonania czynności konserwacyjnych.
- Nie stosować żadnych chemicznych środków czyszczących, ponieważ powodują one obumarcie bakterii w filtrze.

## Czyszczenie zbiornika

Należy postępować w sposób następujący:

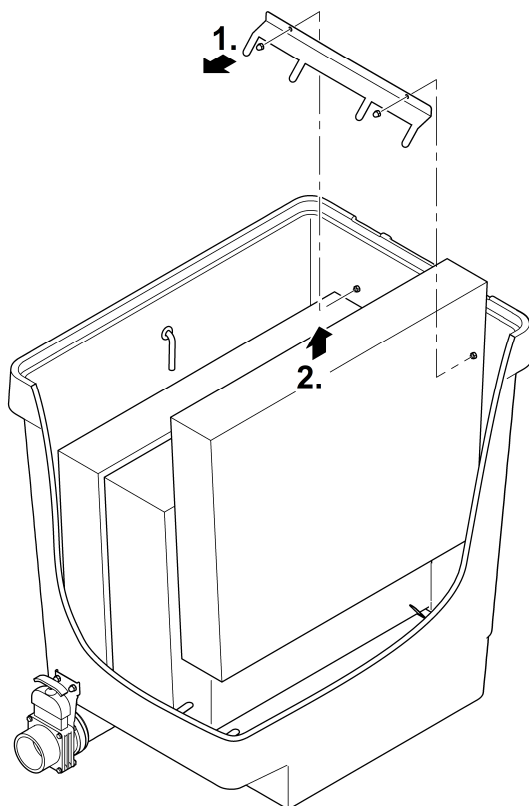
1. Wyłączyć pompy filtracyjne i wszystkie pozostałe urządzenia elektryczne układu filtracyjnego (np. moduł czyszczący z lampą ultravioletową UVC).
2. Dotyczy wyłącznie układu grawitacyjnego: zamknąć zasuwę odcinającą (na dopływie i odpływie) układu filtracyjnego w celu zatrzymania dalszego przepływu wody.
3. Na zbiorniku otworzyć zasuwę odcinającą na wylocie brudnej wody DN 75 i usunąć brudną wodę w sposób dozwolony przepisami.
4. W razie potrzeby zdemontować elementy filtracyjne ClearWave. (→ ClearWave wymontowanie i czyszczenie)
5. Wykonać niezbędne działania polegające na czyszczeniu.
6. Podłączyć zasuwę odcinającą wylotu brudnej wody DN 75.
7. Ponownie uruchomić system filtracyjny. (→ Rozruch)

## ClearWave wymontowanie i czyszczenie

Z reguły elementy filtra ClearWave nie wymagają czyszczenia. W ramach czyszczenia zbiornika można wymontować elementy filtra i spłukać je silnym strumieniem wody.

Należy postępować w sposób następujący:

1. Usunąć nakrętki kołpakowe M6 po obu stronach zbiornika i zdjąć uchwyty.
2. Wyjąć elementy filtracyjne ClearWave.
3. Elementy filtracyjne ClearWave należy wmontować w odwrotnej kolejności.
  - Elementy filtra muszą być prawidłowo osadzone w uchwytach pod zbiornikiem.



Proficlear0294



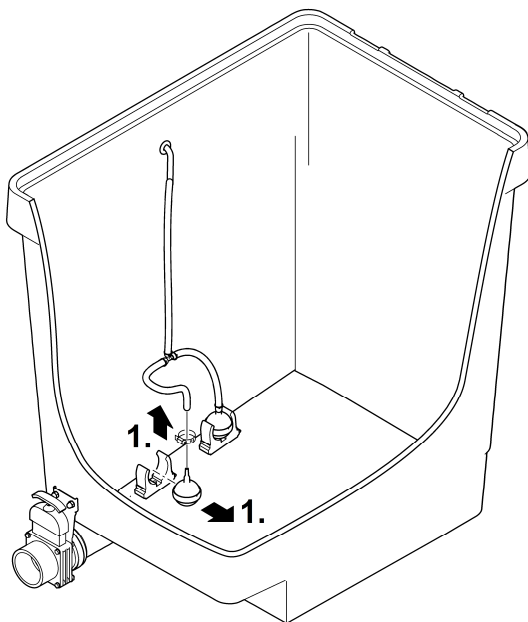
## Wymiana kamienia napowietrzającego

Prace przygotowawcze.

- Wymontować ClearWave. (→ ClearWave wymontowanie i czyszczenie)

Należy postępować w sposób następujący:

1. Wyciągnąć kamień napowietrzający z uchwytu zaciskowego.
2. Wyciągnąć wąż z kamienia napowietrzającego i nałożyć go na nowy kamień napowietrzający.  
— Zamocować wąż na przyłączy za pomocą opaski kablowej.
3. Wcisnąć kamień napowietrzający do uchwytu zaciskowego.



PL

Proficlear0299

## Magazynowanie / Przechowywanie w okresie zimowym

Wycofanie z użytkowania jest zależne od tego, czy urządzenie jest chronione przed mrozem albo nie jest chronione.

### Urządzenie stoi w miejscu chronionym przed mrozem (np. w garażu lub obudowie systemu)

Eksploatacja urządzenia jest możliwa, gdy minimalna temperatura wody nie spada poniżej +4 °C.

### Urządzenie nie stoi w miejscu chronionym (np. miejsce narażone na wpływy atmosferyczne)

Urządzenie należy wyłączyć z eksploatacji, gdy temperatura wody spadnie poniżej +8°C lub najpóźniej po zapowiedzeniu przymrozków.

- Na ile jest to możliwe spuścić wodę z urządzenia, węży, rur i przyłączy.
- Otworzyć wszystkie zasuwy odcinające, aby uniknąć gromadzenia się wody.
- Zbiornik należy osłonić w taki sposób, aby nie mogła dostać się do niego woda deszczowa.
- Chronić przed mrozem te przewody i zasuwy odcinające, z których nie można spuścić wody.

## Usuwanie usterek

Usterka	Możliwa przyczyna	Środki zaradcze
Brak przepływu wody	Pompa filtrująca nie jest włączona	Włączyć pompę filtrującą, włożyć wtyczkę sieciową
	Zatkany dopływ do systemu filtrów albo powrót wody do stawu	Wyczyścić dopływ lub powrót
Niewystarczający przepływ wody	Zatkany odpływ denny, rurociąg lub wąż	Wyczyścić, ewent. wymienić
	Załamany wąż	Sprawdzić wąż, ewent. wymienić
	Za duże opory przepływu w przewodach	Zredukować długość przewodów do niezbędnego minimum
Woda nie jest wypompowywana ze zbiornika	Awaria pompy filtracyjnej w zbiorniku	Patrz instrukcja użytkowania pompy filtracyjnej

## Dane techniczne

ProfiClear Premium L		Standing Bed Module		Discharge Module
Wlot	Ilość		2	2
	Przyłącze	mm	DN 150	DN 150
Wylot	Ilość		2	2
	Przyłącze		DN 150	DN 110
Wylot zanieczyszczony	Ilość		1	1
	Przyłącze		DN 75	DN 75
ClearWave	Ilość		3	3
Natężenie przepływu	Minimalnie	l/h	10000	10000
	Maksymalnie	l/h	33000	25000
Wymiary	Długość	mm	830	830
	Szerokość	mm	685	656
	Wysokość	mm	815	815
Masa	bez wody	kg	46	45
	z wodą, bez urządzeń	kg	246	245

## Części zamienne



Dzięki oryginalnym częściom zamiennym OASE urządzenie pozostaje bezpieczne i będzie nadal niezawodnie działać.

Rysunki i wykazy części zamiennych znajdują się na naszej stronie internetowej.

[www.oase.com/ersatzteile](http://www.oase.com/ersatzteile)

PL

## Usuwanie odpadów

Dbajmy wspólnie o zachowanie dobrego stanu środowiska, przestrzegając poniższych wskazówek dotyczących utylizacji odpadów!

Urządzenie należy utylizować zgodnie z obowiązującymi przepisami krajowymi.

## VAROVÁNÍ

- ▶ Dříve než sáhnete do vody, odpojte všechny elektrické přístroje od elektrického proudu. V opačném případě hrozí vážné nebo smrtelné úrazy následkem zasažení elektrickým proudem.
  - ▶ Tento přístroj smí používat děti od 8 let a osoby se sníženými tělesnými, sensorickými nebo mentálními schopnostmi nebo s nedostatečnými zkušenostmi a znalostmi pouze v případě, že jsou pod dohledem, nebo že jsou poučeny o bezpečném používání přístroje a chápou nebezpečí, která z tohoto použití vyplývají. Děti si nesmí s přístrojem hrát. Čištění a uživatelská údržba nesmí být prováděna dětmi bez dozoru.
- 

## Použití v souladu s určeným účelem

Výrobek, popsaný v tomto návodu, používejte pouze následujícím způsobem:

- K čištění zahradních jezírek.
- při dodržení technických údajů. (→ Technické údaje)

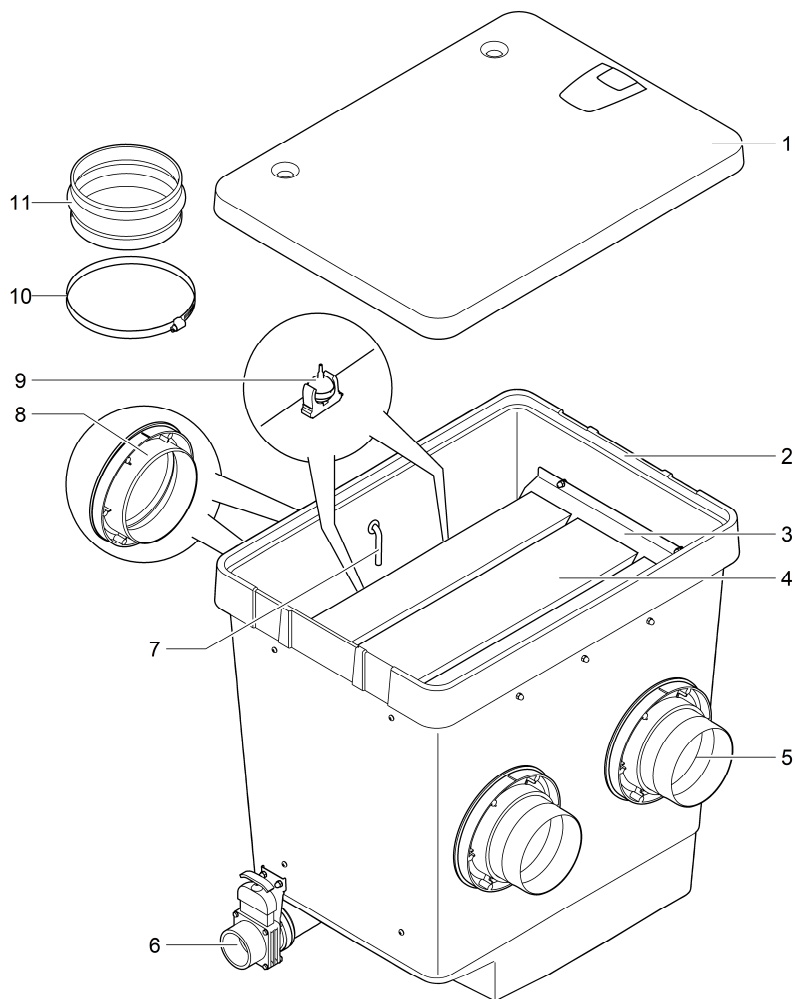
Pro přístroj platí následující omezení:

- Provoz pouze s vodou při teplotě vody +4 °C ... +35 °C.
- Nikdy nepoužívejte jiné kapaliny než vodu.
- Nepoužívat pro komerční nebo průmyslové účely.
- Nepoužívat ve spojení s chemikáliemi, potravinami, lehce zápalnými nebo výbušnými látkami.

# Popis výrobku

## Přehled

### ProfiClear Premium L Standing Bed Module



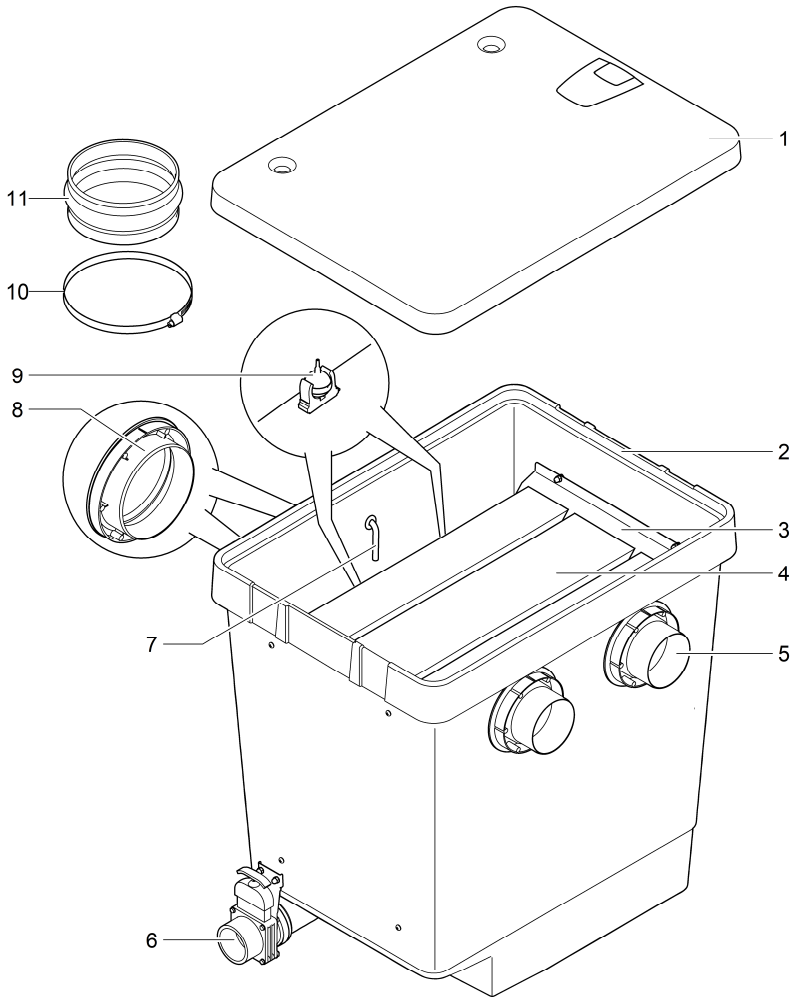
CS

ProfiClear0293

**Popis**

1	Kryt nádoby
2	Nádoba
3	Držák filtračních prvků ClearWave
4	3× filtrační prvky ClearWave
5	2× výtok DN 150
6	Výtok nečistot DN75 s uzavíracím šoupětem
7	1 × vzduchová přípojka provzdušňovače <ul style="list-style-type: none"><li>• Přechodka Ø 9 mm ke vzduchové hadici vzduchovacího kamene</li></ul>
8	2× přítok Ø 180 mm
9	2× vzduchovací kámen <ul style="list-style-type: none"><li>• Obohacuje vodu v nádrži kyslíkem</li></ul>
10	4× hadicová spona k upevnění přechodového hrdla k přítoku
11	2× přechodové hrdlo k připojení nádoby k předchozímu filtračnímu modulu

# ProfiClear Premium L Discharge Module



CS

ProfiClear0292

<b>Popis</b>	
1	Kryt nádoby
2	Nádoba
3	Držák filtračních prvků ClearWave
4	3× filtrační prvky ClearWave
5	2× vyústění DN 110
6	Výtok nečistot DN75 s uzavíracím šoupětem
7	1 × vzduchová přípojka provzdušňovače <ul style="list-style-type: none"> <li>• Přechodka Ø 9 mm ke vzduchové hadici vzduchovacího kamene</li> </ul>
8	2× přítok Ø 180 mm
9	2× vzduchovací kámen <ul style="list-style-type: none"> <li>• Obohacuje vodu v nádrži kyslíkem</li> </ul>
10	4× hadicová spona k upevnění přechodového hrdla k přítoku
11	2× přechodové hrdlo k připojení nádoby k předchozímu filtračnímu modulu

## Vlastnosti

Systémy ProfiClear Premium L Standing Bed Module nebo ProfiClear Premium L Discharge Module slouží k biologické filtraci vody v jezírku.

Tři integrované filtrační prvky ClearWave zajišťují optimální čistotu vody. Obohacením vody vzduchem ze vzduchovacích kamenů dojde k optimalizaci cirkulace vody v nádrži a tím i k optimalizaci osídlení filtrů s pevným ložem bakteriemi.

## Přeprava

### **VAROVÁNÍ**

Z důvodu vysoké hmotnosti přístroje může dojít při nošení k poškození páteře nebo zhmoždění končetin. Přístroj má hmotnost vyšší než 25 kg.

- ▶ Přenášejte nádobu minimálně spolu s další osobou, tím ulehčíte své páteři.
- ▶ Chraňte končetiny před zhmožděním.
- ▶ Nepřepravujte nádobu, která je plná vody.



## Montáž

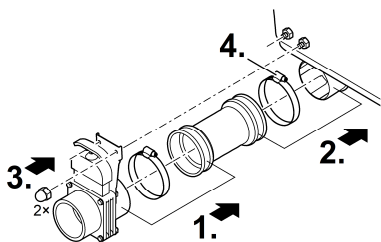
Před instalací a připojením filtračního modulu musíte namontovat některé komponenty:

ProfiClear Premium L	Tätigkeit
<b>Standing Bed Module</b>	<b>Discharge Module</b>
✓	✓ (→ Montáž uzavíracího šoupěte pro výtok nečistot)
✓	✓ (→ Namontujte přítok Ø 180 mm)
✓	✗ (→ Namontujte výtok DN 150)
✗	✓ (→ Namontujte výtok DN 110)

### Montáž uzavíracího šoupěte pro výtok nečistot

Postupujte následovně:

1. Zasuňte uzavírací šoupě do hrdla trubky a zajistěte ho hadicovou sponou.
2. Nasadte hrdlo trubky spolu s hadicovou sponou na hrdlo v nádobě.
3. Našroubujte upínací plech uzavíracího šoupěte uzavřenou maticí na oba závitové čepy.
4. Zajistěte hrdlo trubky hadicovou sponou.



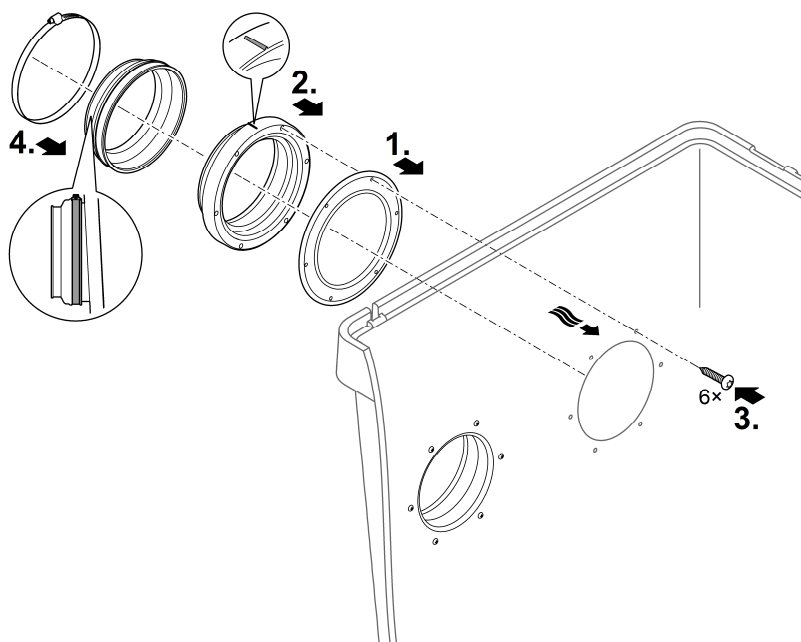
ProfiClear0006

CS

## Namontujte přítok Ø 180 mm

Postupujte následovně:

1. Nasadte těsnění zvenčí do stěny nádoby.
2. Nasadte vtok na těsnění.
  - Označení musí směřovat směrem nahoru a musí být nasměrované na otvory ve stěně nádoby.
3. Našroubujte vtok třemi šrouby s půlkulatou hlavou na stěnu nádoby.
  - Utáhněte šrouby do kříže, aby bylo těsnění správně celou plochou dosedlo.
  - Pokud použijete aku šroubovák: Aku šroubovák nesmíte nastavit na režim „vrtání“, aby nedošlo k poškození samořezných závitů. Následně dotáhněte šrouby šroubovákem Torx.
4. Nasadte gumové hrdlo přes vtok a zafixujte je hadicovou sponou.
  - Hadicovou sponu natočte tak, aby byl šroub přístupný ze strany. Usnadní to následující kroky montáže.



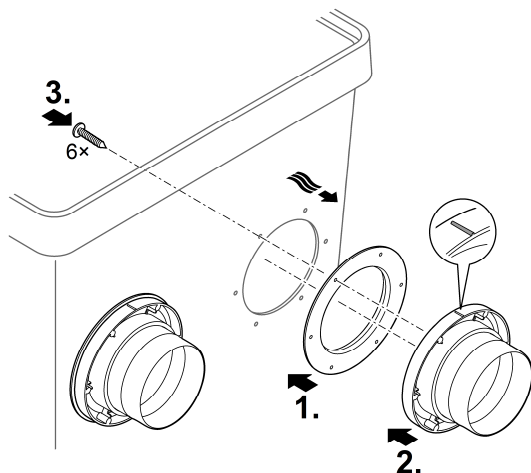
Proficlear0295

## Namontujte výtok DN 150

(pouze ProfiClear Premium L Standing Bed Module)

Postupujte následovně:

1. Nasaďte těsnění zvenčí do stěny nádoby.
2. Nasaďte výtok na těsnění.
  - Označení musí směřovat směrem nahoru a musí být nasměrované na otvory ve stěně nádoby.
3. Našroubujte výtok třemi šrouby s půlkulatou hlavou zevnitř na stěnu nádoby.
  - Utáhněte šrouby do kříže, aby bylo těsnění správně celou plochou dosedlo.
  - Pokud použijete aku šroubovák: Aku šroubovák nesmíte nastavit na režim „vrtání“, aby nedošlo k poškození samořezných závitů. Následně dotáhněte šrouby šroubovákem Torx.



CS

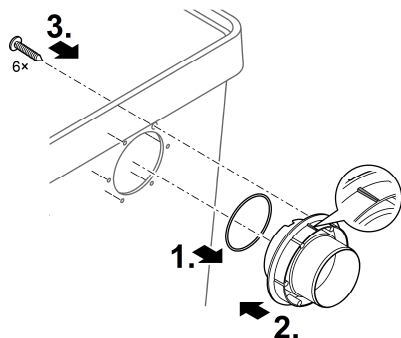
Proficlear0297

## Namontujte výtok DN 110

(pouze ProfiClear Premium L Discharge Module)

Postupujte následovně:

1. Nasaďte na výtok těsnicí kroužek O.
2. Nasaďte výtok zvenčí do stěny nádoby.
  - Označení musí směřovat směrem nahoru a musí být nasměrované na otvory ve stěně nádoby.
3. Našroubujte výtok třemi šrouby s půlkulatou hlavou zevnitř na stěnu nádoby.
  - Utáhněte šrouby do kříže, aby bylo těsnění správně celou plochou dosedlo.
  - Pokud použijete aku šroubovák: Aku šroubovák nesmíte nastavit na režim „vrtání“, aby nedošlo k poškození samořezných závitů. Následně dotáhněte šrouby šroubovákem Torx.



ProfiClear0296

## Instalace a připojení

### Naplánujte instalaci

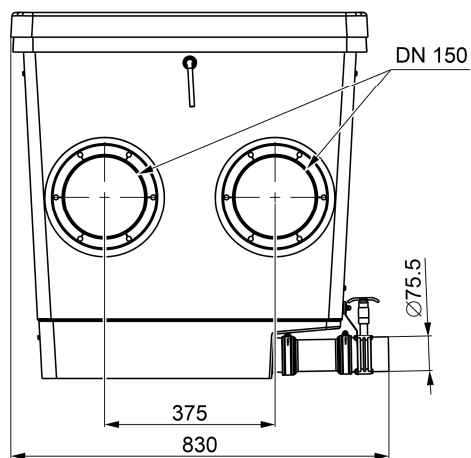
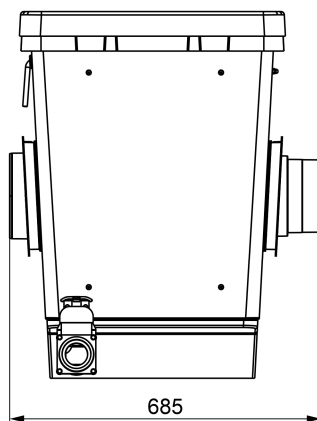
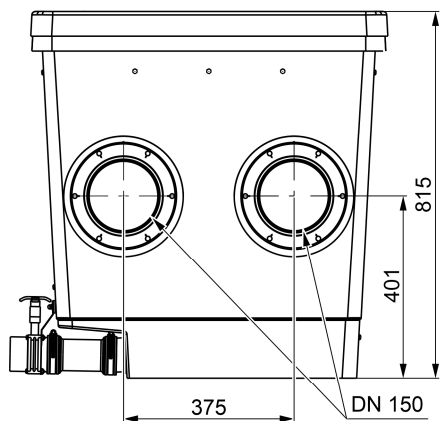
Naplánujte instalaci filtračního systému. Pečlivým naplánováním a zohledněním okolních podmínek dosáhnete optimálních provozních podmínek.

Základní podmínky, které je nutno dodržovat:

- Filtrační moduly mají v naplněném stavu vysokou hmotnost. Zvolte vhodný podklad (minimálně vyložení deskami, ideálně vybetonování), abyste zabránili klesání.
- Do plánu zahrňte dostatečně velký prostor umožňující volný pohyb pro provádění čistících a údržbářských prací.
- Odvedte znečištěnou vodu do kanalizace, nebo tak daleko od jezírka, aby nemohla odtéct zpět do jezírka.
  - Pokud odvádíte hrubou špínu a odpadní vodu do společného potrubí, použijte minimálně potrubí DN 110.

# Rozměry

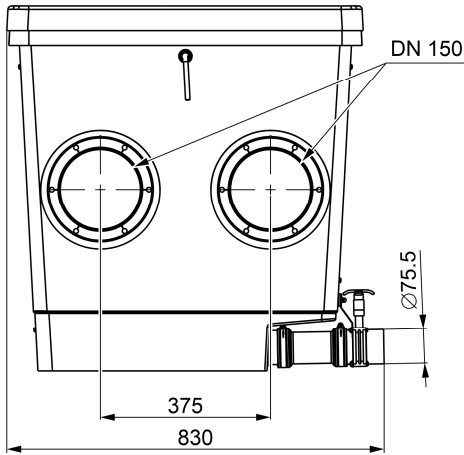
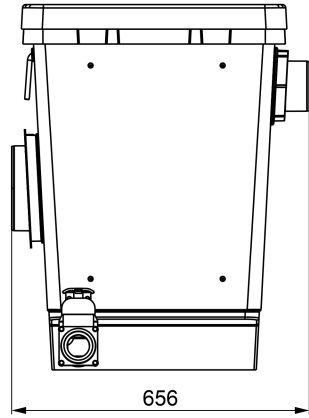
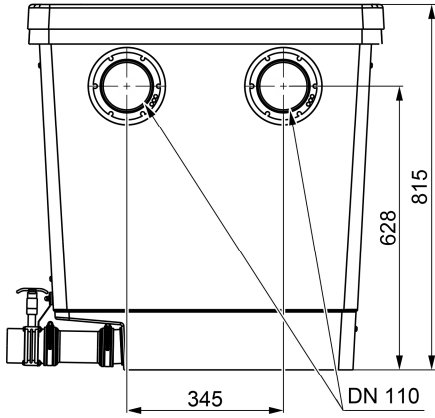
## ProfiClear Premium L Standing Bed Module



CS

ProfiClear0300

# ProfiClear Premium L Discharge Module



ProfiClear0301

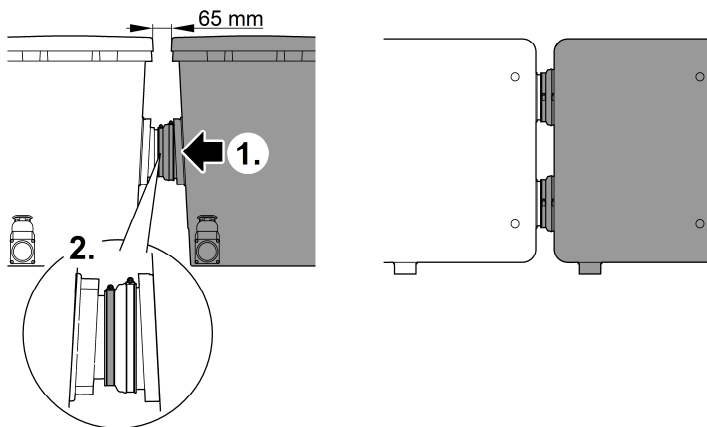
## Pokyny k potrubí

- Použijte vhodné potrubí.
- Nepoužívejte žádné pravoúhlé díly potrubí. Vysoce efektivní jsou kolena s maximálním úhlem 45°.
- Pro trvalé a bezpečné spojení plastové potrubí splete, nebo použijte nátrubkové spojky s pojistkou proti vytažení.
- Stojící voda nemůže při silném mraze unikat, což vede k prasknutí potrubí. Pokládejte proto potrubí se spádem (50 mm/m), aby se mohlo vyprázdnit.
- V případě gravitačního systému musí být možné přívod z jezírka a případně odvod do jezírka při údržbě a opravě uzavřít. Instalujte proto vhodná uzavírací šoupátka.

## Instalujte filtrační modul a připojte ho k předchozímu filtračnímu modulu

Postupujte následovně:

1. Nasadte přechodové hrdlo na přítok a upevněte přechodové hrdlo hadicovou sponou.
  - Pro pozdější montážní práce: Hadicovou sponu natočte tak, aby byl šroub hadicové spony přístupný ze strany.
2. Posuňte filtrační modul k předchozímu filtračnímu modulu tak, aby byl jeho odtok usazen až na doraz v přechodovém hrdle filtračního modulu.
  - Odtoky znečištěné vody všech filtračních modulů musejí být na stejné straně.
3. Upevněte na výtok předchozího filtračního modulu přechodové hrdlo spolu s hadicovou sponou.
  - Pro pozdější montážní práce: Hadicovou sponu natočte tak, aby byl šroub hadicové spony přístupný ze strany.



ProfíClear0005

## Připojte vyústění nečistot

Přes výpust nečistot DN 75 s uzavíracím šoupátkem dole na nádobě je možné v případě potřeby (čištění, oprava, zazimování) vodu z nádoby vypustit.

- Připojte vhodné potrubí DN 75 a odvedte špinavou vodu do odpadní kanalizace.

CS

- ❗ Spojte potrubí DN 75 a potrubí DN 110 bubnového filtru hrubých nečistot ke společnému potrubí DN 110 a odvedte znečištěnou vodu do kanalizace odpadní vody. Tím dosáhnete pohodlného tlakového proplachování potrubí.

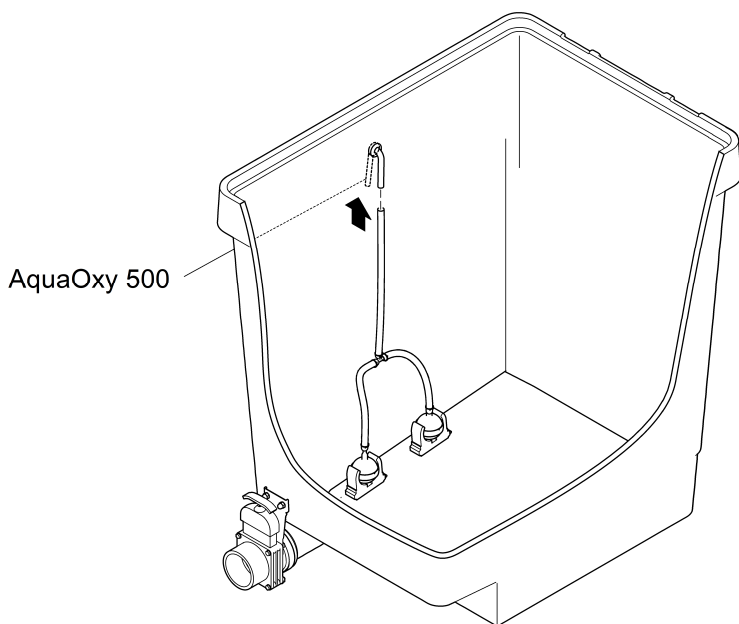
## Připojení provzdušňovače

Provoz s provzdušňovačem podporuje cirkulaci vody v nádrži a je optimální pro vytvoření rovnoměrného osídlení bakterií v systému ClearWaves.

- Doporučený provzdušňovač: AquaOxy 500

Postupujte následovně:

- Připojte vzduchovou hadici provzdušňovače ke vzduchové přípojce a zavěste přípojku vzduchu do vybrání v nádobě.
  - Použijte pro vzduchovou hadici  $\varnothing$  4 mm adaptér 4/9 mm.
  - Upevněte vzduchovou hadici v místech přípojek případně pomocí kabelových vázacích pásek.



ProfiClear0298



## Uvedení do provozu

Postupujte následovně:

1. Uzavřete uzavírací šoupě pro výtok nečistot DN 75.
2. Zkontrolujte úplnost celého filtračního systému (potrubí a hadice).
3. Nalijte do filtračních modulů vodu.
  - Čerpací systém: Zapněte čerpadlo filtru.
  - Gravitační systém: Otevřete uzavírací šoupě (přítok a vratný tok) v řadě filtrů, abyste umožnili průtok vody.
4. Zkontrolujte těsnost veškerého potrubí, hadic a přípojek.
  - Bobtnající těsnění mohou být ze začátku netěsná, protože se plně utěsní až při kontaktu s vodou.
5. Jakmile je v nádobě filtru voda, zapněte všechna další elektrická zařízení filtračního systému.
  - Nechejte čističku UVC minimálně 24 hodin vypnutou, pokud používáte startovací bakterie pro filtr (např. OASE BioKick). Tím zajistíte nerušené osídlení materiálů filtru mikroorganismy.

## Čištění a údržba

Odumřelá biomasa klesá ke dnu a musí být odstraněna. K tomu je nutné jednou do měsíce otevřít na cca 10 sekund vyústění znečištění DN 75.

- Pouze v případě mimořádně vysokého znečištění je nutné celý filtrační systém odstavit z provozu za účelem čištění a údržby.
- Nepoužívejte žádné chemické čisticí prostředky, došlo by k usmrcení filtračních bakterií.

## Vyčistěte nádobu

Postupujte následovně:

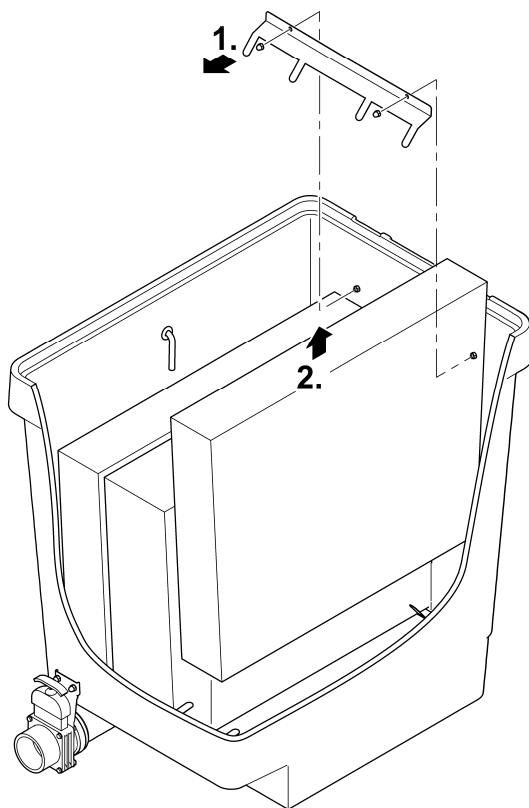
1. Vypněte filtrační čerpadla a všechny ostatní elektrické přístroje filtračního systému (např. čističku UVC)
2. Pouze gravitační systém: Zavřete uzavírací šoupata (přítok a vratný tok) filtračního systému, abyste tím zabránili dalšímu toku vody.
3. Otevřete na nádobě uzavírací šoupě výtoku nečistot DN 75 a zlikvidujte dovozeným způsobem znečištěnou vodu.
4. Případně vymontujte filtrační prvky ClearWave. (→ ClearWave - vyjmutí a vyčištění)
5. Proveďte nutné čištění.
6. Uzavřete uzavírací šoupě výtoku znečištěné vody DN 75.
7. Uveďte filtrační systém opět do provozu. (→ Uvedení do provozu)

## ClearWave - vyjmutí a vyčištění

Filtrační prvky ClearWave nemusíte zpravidla čistit. Během čištění nádrže můžete filtrační prvky vyjmout a vypláchnout silným proudem vody.

Postupujte následovně:

1. Na obou stranách v nádrži odstraňte uzavřené matice M6 a sundejte držáky.
2. Vyměňte filtrační prvky ClearWave.
3. Instalujte filtrační prvky ClearWave v opačném pořadí.
  - Filtrační prvky musejí být správně umístěny v držácích dole v nádrži.



Proficlear0294

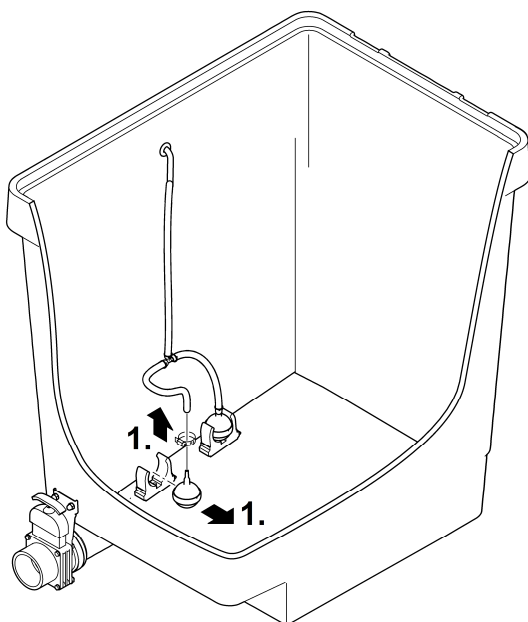
## Výměna vzduchovacího kamene

Přípravné práce:

- Demontujte ClearWave. (→ ClearWave - vyjmutí a vyčištění)

Postupujte následovně:

1. Sundejte vzduchovací kámen z upínacího držáku.
2. Odpojte hadici od vzduchovacího kamene a nasadte ji do nového vzduchovacího kamene.  
– Upevněte hadici k přípojce pomocí kabelové vazací pásky.
3. Zatlačte vzduchovací kámen do upínacího držáku.



CS

Proficlear0299

## Uložení/zazimování

Vyřazení z provozu závisí na tom, zda je nebo není přístroj chráněn před mrazem.

### **Přístroj je chráněn před mrazem (např. v garáži nebo uzavřeném prostoru)**

Provoz přístroje je možný, pokud je dodržena minimální teplota vody +4 °C.

### **Přístroj není chráněn před mrazem (např. venkovní instalace)**

Při teplotách vody nižších než +8 °C nebo nejpozději při očekávaném mrazu uveďte přístroj mimo provoz.

- Vypustte co největší množství vody ze zařízení, hadic, potrubí a přípojek.
- Otevřete všechna uzavírací šoupatka, abyste zabránili hromadění vody.
- Zakryjte nádobu, aby do ní nemohla vniknout dešťová voda.
- Chraňte před mrazem rozvody a uzavírací šoupatka, ze kterých nemůžete vylít vodu.

## Odstraňování poruch

<b>Porucha</b>	<b>Možná příčina</b>	<b>Náprava</b>
Žádný proud vody	Čerpadlo filtru není zapnuto.	Zapněte čerpadlo filtru, zapojte síťovou zástrčku
	Přívod k filtračnímu systému nebo odtok do jezírka je ucpaný	Vyčistěte přívod resp. odvod
Nedostatečný proud vody	Odtok ve dně, trubka resp. hadice je ucpaná	Vyčistěte, popř. vyměňte
	Hadice je přelomená	Zkontrolujte hadici, popř. ji vyměňte
	Příliš velké ztráty ve vedeních	Zkratek délku vedení na nezbytné minimum
Z nádoby není vyváděna žádná voda	Čerpadlo filtru v nádobě je defektní	Viz návod k obsluze k čerpadlu filtru

## Technické údaje

ProfiClear Premium L		Standing Bed Module		Discharge Module
Přívod	Počet		2	2
	Přípojka	mm	DN 150	DN 150
Výpust	Počet		2	2
	Přípojka		DN 150	DN 110
Výpust nečistot	Počet		1	1
	Přípojka		DN 75	DN 75
ClearWave	Počet		3	3
Průtočné množství	Minimum	l/h	10000	10000
	Maximum	l/h	33000	25000
Rozměry	Délka	mm	830	830
	Šířka	mm	685	656
	Výška	mm	815	815
Hmotnost	bez vody	kg	46	45
	S vodou, bez přístrojů	kg	246	245

## Náhradní díly



S originálními díly výrobce OASE zůstane zařízení bezpečné a bude nadále spolehlivě fungovat.

Výkresy náhradních dílů a náhradní díly naleznete na naší internetové stránce.

[www.oase.com/ersatzteile](http://www.oase.com/ersatzteile)

CS

## Likvidace

Podpořte naši snahu o zachování životního prostředí a dbejte následujících pokynů k likvidaci! Provedte likvidaci přístroje podle tuzemských zákonných předpisů.

## VÝSTRAHA

- ▶ Odpojte všetky elektrické prístroje vo vode od elektrickej siete, skôr ako sahnete do vody. V opačnom prípade hrozia ťažké zranenia alebo smrť elektrickým prúdom.
  - ▶ Tento prístroj môžu používať deti staršie ako 8 rokov a osoby so zníženými fyzickými, zmyslovými alebo mentálnymi schopnosťami alebo s nedostatočnými skúsenosťami a znalosťami, keď sú pod dohľadom alebo boli poučené o bezpečnom používaní prístroja a pochopili nebezpečenstvá, ktoré z toho vyplývajú. Deti sa s prístrojom nesmú hrať. Deti nesmú vykonávať čistenie a používateľskú údržbu.
- 

## Použitie v súlade s určeným účelom

Výrobok opísaný v tomto návode používajte výlučne týmto spôsobom

- Na čistenie záhradných jazierok.
- pri dodržiavaní technických údajov. (→ Technické údaje)

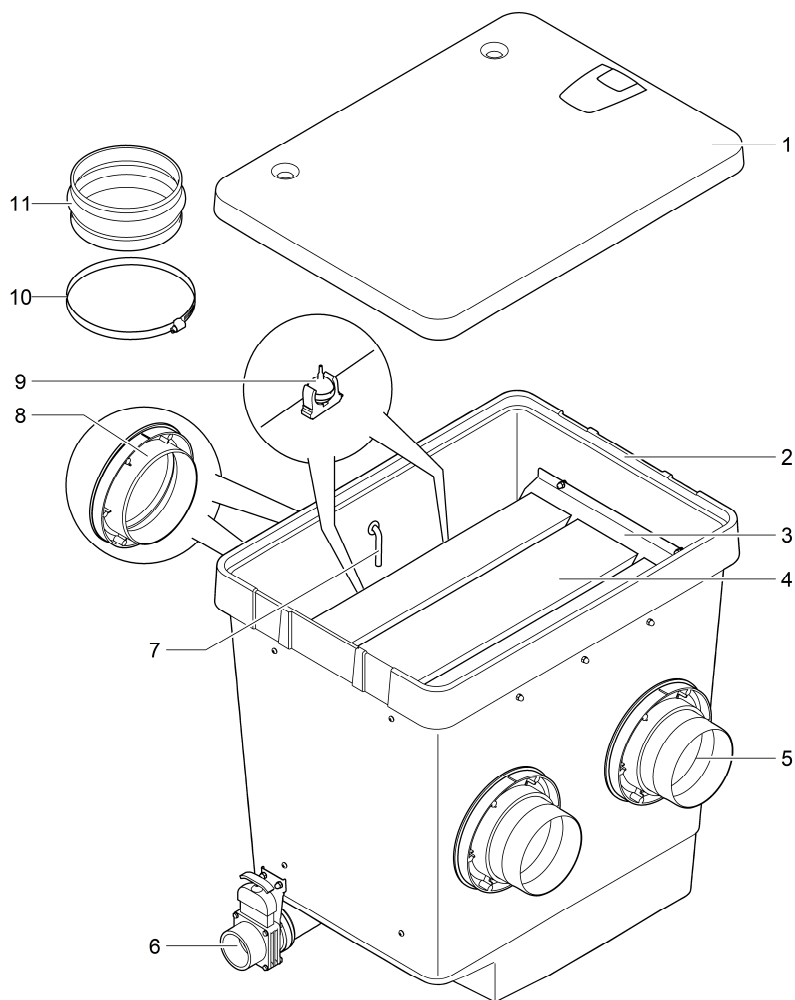
Pro prístroj platia nasledujúce obmedzenia:

- Prevádzka iba s vodou pri teplote vody +4 °C ... +35 °C.
- Nikdy neprevádzkujte s inými kvapalinami ako je voda.
- Nepoužívať pre komerčné alebo priemyslové účely.
- Nepoužívať v spojení s chemikáliami, potravinami, ľahko zápalnými alebo výbušnými látkami.

# Popis výrobku

## Prehľad

### ProfiClear Premium L Standing Bed Module



SK

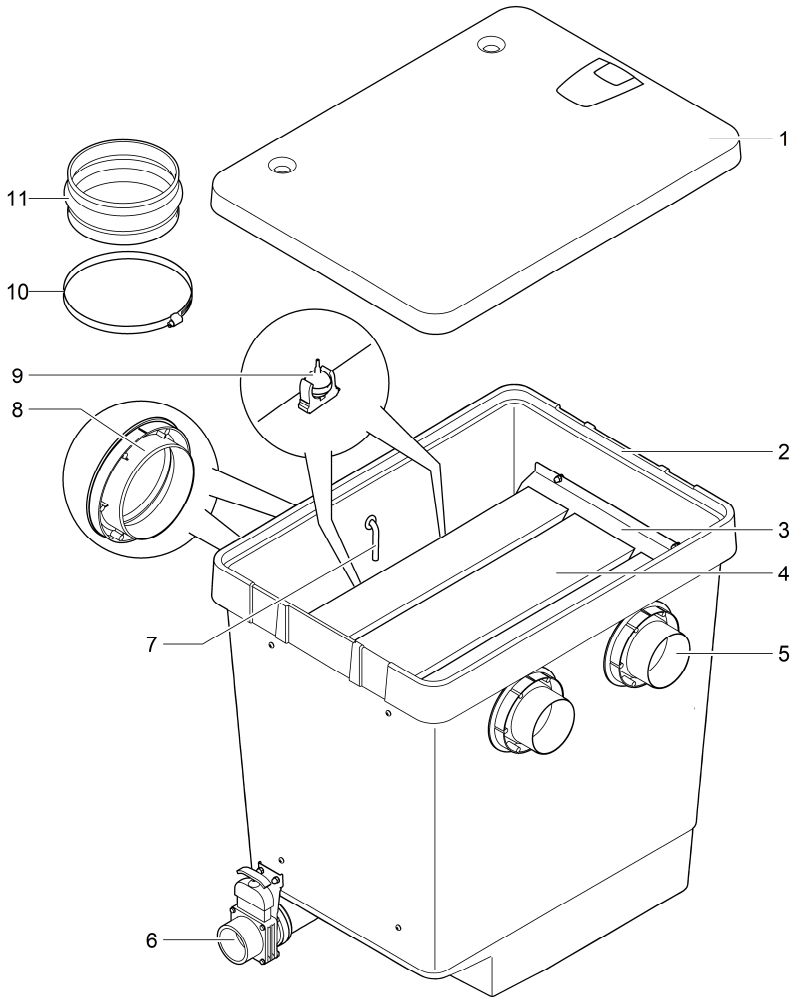
ProfiClear0293

**Opis**

1	Poklop nádoby
2	Nádoba
3	Držiak na filtračné prvky ClearWave
4	3 × filtračný prvok ClearWave
5	2 × odtok DN 150
6	Odtok nečistôt DN75 s posuvným uzáverom
7	1 × vzduchová prípojka pre prevzdušňovač <ul style="list-style-type: none"><li>• Prechodový kus Ø 9 mm pre vzduchovú hadicu prevzdušňovacích kameňov</li></ul>
8	2 × vtok Ø 180 mm
9	2 × prevzdušňovací kameň <ul style="list-style-type: none"><li>• Obohacuje vodu do nádoby kyslíkom</li></ul>
10	4 × hadicová spona na upevnenie prechodovej manžety na vtoku
11	2 × prechodová manžeta na pripojenie nádoby na predchádzajúcom filtračnom module



# ProfiClear Premium L Discharge Module



SK

ProfiClear0292

<b>Opis</b>	
1	Poklop nádoby
2	Nádoba
3	Držiak na filtračné prvky ClearWave
4	3 × filtračný prvok ClearWave
5	2 × odtok DN 110
6	Odtok nečistôt DN75 s posuvným uzáverom
7	1 × vzduchová prípojka pre prevzdušňovač <ul style="list-style-type: none"> <li>• Prechodový kus Ø 9 mm pre vzduchovú hadicu prevzdušňovacích kameňov</li> </ul>
8	2 × vtok Ø 180 mm
9	2 × prevzdušňovací kameň <ul style="list-style-type: none"> <li>• Obohacuje vodu do nádoby kyslíkom</li> </ul>
10	4 × hadicová spona na upevnenie prechodovej manžety na vtok
11	2 × prechodová manžeta na pripojenie nádoby na predchádzajúcom filtračnom module

## Vlastnosti

Prístroj ProfiClear Premium L Standing Bed Module, prípadne ProfiClear Premium L Discharge Module slúži na biologickú filtráciu vody v jazierku.

Tri integrované filtre s pevným lôžkom ClearWave zabezpečuje optimálnu čistotu vody. Obohatením vody vzduchom pomocou obidvoch prevzdušňovacích kameňov sa optimalizuje pohyb vody v nádobe a tým aj osídlenie filtrov s pevným lôžkom baktériami.

## Preprava

### **VÝSTRAHA**

V dôsledku vysokej hmotnosti prístroja môže pri nesení dôjsť k poškodeniu chrbtice alebo pomliaždeninám končatín. Prístroj váži viac ako 25 kg.

- ▶ Nádoby musia niesť minimálne dve osoby, aby si nezaťažovali chrbticu.
- ▶ Končatiny chráňte pred pomliaždením.
- ▶ Nádoby neprepravujte, ak je naplnená vodou.

## Montáž

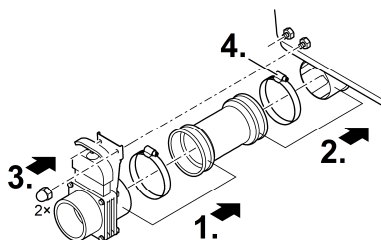
Pred montážou a pripojením filtračného modulu sa musia namontovať niektoré komponenty:

ProfiClear Premium L	Tätigkeit	
<b>Standing Bed Module</b>	<b>Discharge Module</b>	
✓	✓	(→ Montáž posuvného uzáveru na odtok nečistôt)
✓	✓	(→ Namontujte vtok Ø 180 mm)
✓	✗	(→ Namontujte odtok DN 150)
✗	✓	(→ Namontujte odtok DN 110)

### Montáž posuvného uzáveru na odtok nečistôt

Postupujte nasledovne:

1. Nasuňte posúvací uzáver na manžetu rúry a upevnite ho hadicovou sponou.
2. Manžetu rúry s hadicovou sponou nasadte na nátrubok na nádobe.
3. Pridržiavací plech posúvacieho uzáveru priskrutkujte pomocou klobúčkových matíc na obidva závitové čapy.
4. Manžetu hadice zaistite hadicovou sponou.



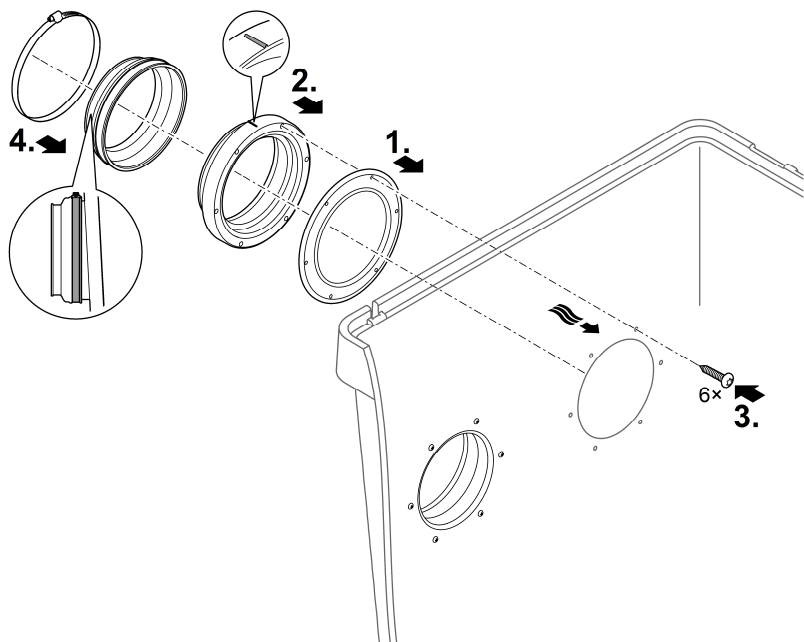
ProfiClear0006

SK

## Namontujte vtok Ø 180 mm

Postupujte nasledovne:

1. Do steny nádoby zvonku vložte tesnenie.
2. Nasuňte vtok na tesnenie.
  - Značka musí ukazovať nahor a smerovať na otvory v stene nádoby.
3. Vtok zaskrutkujte pomocou troch skrutiek so šošovkovitou hlavou na stenu nádoby.
  - Všetky skrutky pevne utiahnite do kríža, aby tesnenie doliehalo rovnomerne.
  - Pri použití akumulátorového skrutkovača: Akumulátorový skrutkovač nenastavte do polohy „Vítanie“, aby ste tak zabránili poškodeniu samorezných závitov. Potom skrutky utiahnite pomocou skrutkovača Torx.
4. Nasuňte gumovú manžetu cez vtok a upevnite ju hadicovou sponou.
  - Otočte hadicovú sponu tak, aby bola skrutka dostupná zo strany. Neskôr tak bude montáž jednoduchšia.



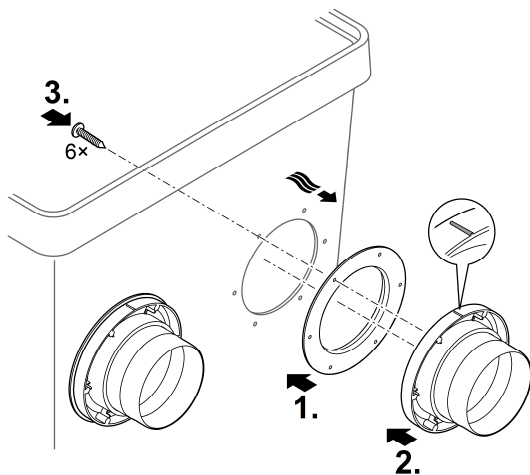
Proficlear0295

## Namontujte odtok DN 150

(Iba ProfiClear Premium L Standing Bed Module)

Postupujte nasledovne:

1. Do steny nádoby zvonku vložte tesnenie.
2. Nasuňte odtok na tesnenie.
  - Značka musí ukazovať nahor a smerovať na otvory v stene nádoby.
3. Odtok zaskrutkujte pomocou troch skrutiek so šoškovkovitou hlavou zvnútra na stenu nádoby.
  - Všetky skrutky pevne utiahnite do kríža, aby tesnenie doliehalo rovnomerne.
  - Pri použití akumulátorového skrutkovača: Akumulátorový skrutkovač nenastavte do polohy „Vrtanie“, aby ste tak zabránili poškodeniu samorezných závitov. Potom skrutky utiahnite pomocou skrutkovača Torx.



Proficlear0297

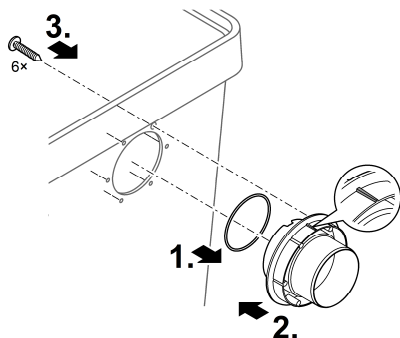
SK

## Namontujte odtok DN 110

(Iba ProfiClear Premium L Discharge Module)

Postupujte nasledovne:

1. Nasuňte O-krúžok na odtok.
2. Do steny nádoby zvonku vložte odtok.
  - Značka musí ukazovať nahor a smerovať na otvory v stene nádoby.
3. Odtok zaskrutkujte pomocou troch skrutiek so šoškovkovitou hlavou zvnútra na stenu nádoby.
  - Všetky skrutky pevne utiahnite do kríža, aby tesnenie doliehalo rovnomerne.
  - Pri použití akumulátorového skrutkovača: Akumulátorový skrutkovač nenastavte do polohy „Vrtanie“, aby ste tak zabránili poškodeniu samorezných závitov. Potom skrutky utiahnite pomocou skrutkovača Torx.



ProfiClear0296

## Inštalácia a pripojenie

### Plánovanie inštalácie

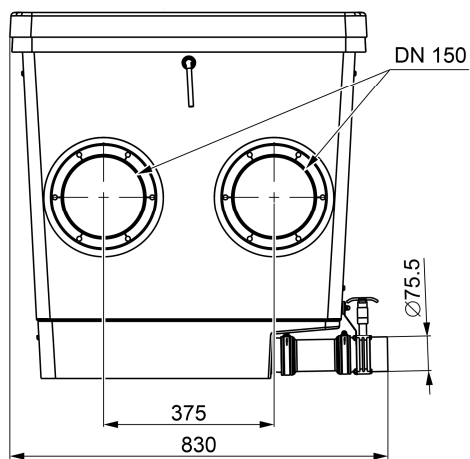
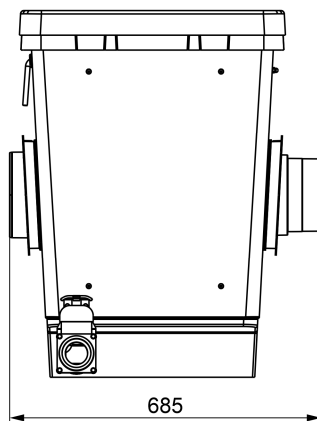
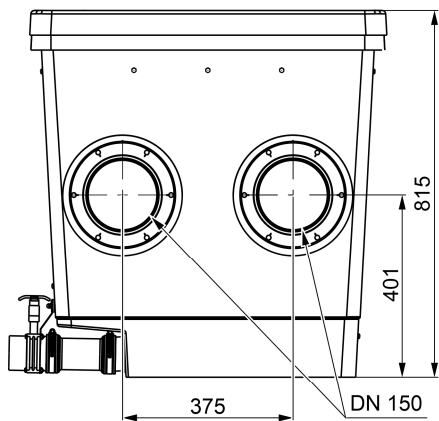
Naplánujte si osadenie filtračného systému. Starostlivým naplánovaním a zohľadnením podmienok prostredia dosiahnete optimálne podmienky prevádzky.

Zásadné podmienky, ktoré treba dodržať:

- Filtračné moduly majú v naplnenom stave vysokú hmotnosť. Zvoľte si vhodný podklad (minimálne vrstvu s doskami, lepšie betón), aby ste zabránili sadaniu.
- Naplánujte si dostatočný priestor, aby ste mohli vykonávať čistiace a údržbárske práce.
- Znečistenú vodu odvedte do kanalizácie alebo tak ďaleko od jazierka, aby nemohla doň tiecť späť.
  - Ak odvádzate hrubé nečistoty a znečistenú vodu do rovnakého potrubia, musia tieto potrubia spĺňať DN 110.

# Rozměry

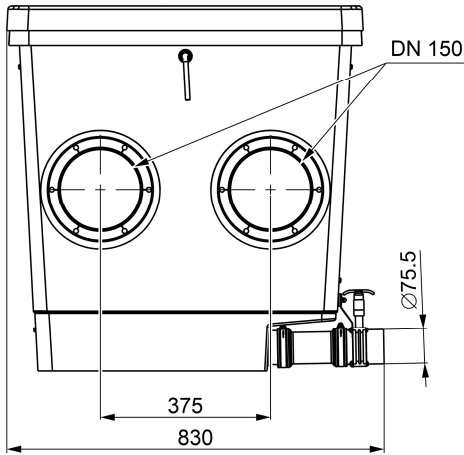
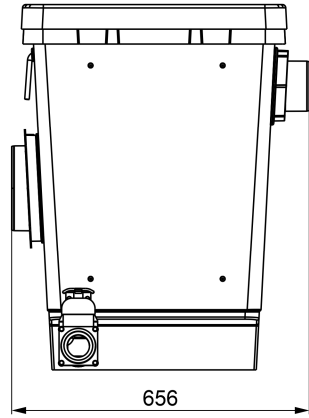
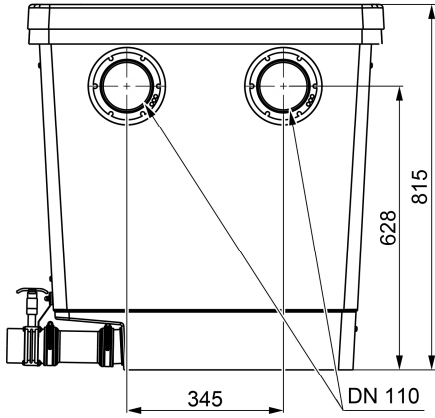
## ProfiClear Premium L Standing Bed Module



SK

ProfiClear0300

# ProfiClear Premium L Discharge Module



ProfiClear0301



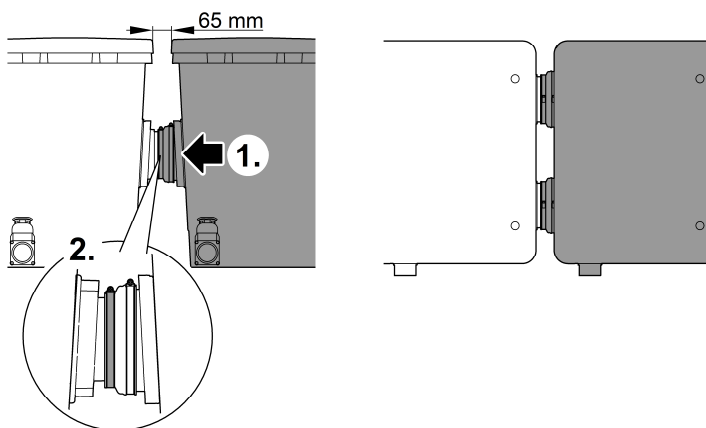
## Informácie k vedeniam

- Používajte vhodné potrubia.
- Nepoužívajte žiadne pravouhlé potrubné kolená. Kolená sú vysoko efektívne s maximálnym uhlom 45°.
- Na trvalé a bezpečné používanie plastové rúry prilepte alebo použite hrdlové spoje s poistkou proti stiahnutiu.
- Stojaca voda sa nemusí pri silnom mraze roztopiť a môže spôsobiť prasknutie potrubí. Potrubia a hadice preto uložte v sklone (50 mm/m), aby sa dali vyprázdniť.
- Pri gravitačnom systéme je potrebné, aby pri údržbe a oprave existovala možnosť zablokovať prítok z jazierka a prípadne spätný tok do jazierka. Preto nainštalujte vhodný posúvací uzáver.

## Montáž filtračného modulu a jeho spojenie s predchádzajúcim modulom

Postupujte nasledovne:

1. Nasuňte prechodovú manžetu cez vtok a upevnite ju hadicovou sponou.  
– Pri neskoršej montáži: Otočte hadicovú sponu tak, aby bola jej skrutka dostupná zo strany.
2. Filtračný modul nasuňte na predchádzajúci filtračný modul tak, aby jeho odtok až na doraz dosadol do prechodovej manžety filtračného modulu.  
– Odtoky na znečistenú vodu všetkých filtračných modulov musia ležať na rovnakej strane.
3. Na odtoku predchádzajúceho filtračného modulu upevnite prechodovú manžetu pomocou hadicovej spony.  
– Pri neskoršej montáži: Otočte hadicovú sponu tak, aby bola jej skrutka dostupná zo strany.



SK

ProfiClear0005

## Pripojenie výpustu znečistenej vody

Cez odtok nečistôt DN 75 s posuvným uzáverom na nádobu dole je možné v prípade potreby (čistenie, oprava, prezimovanie) možnú vodu z nádoby vypustiť.

- Uzatvorte vhodné potrubie DN 75 a znečistenú vodu odvedte do kanalizácie.

- ❗ Pripojte potrubie DN 75 a potrubie DN 110 bubnového filtra na hrubé nečistoty na spoločné potrubie DN 110 a znečistenú vodu odvedte do kanalizácie. Tak sa dosiahne pohodlné prepĺňanie potrubia tlakom.

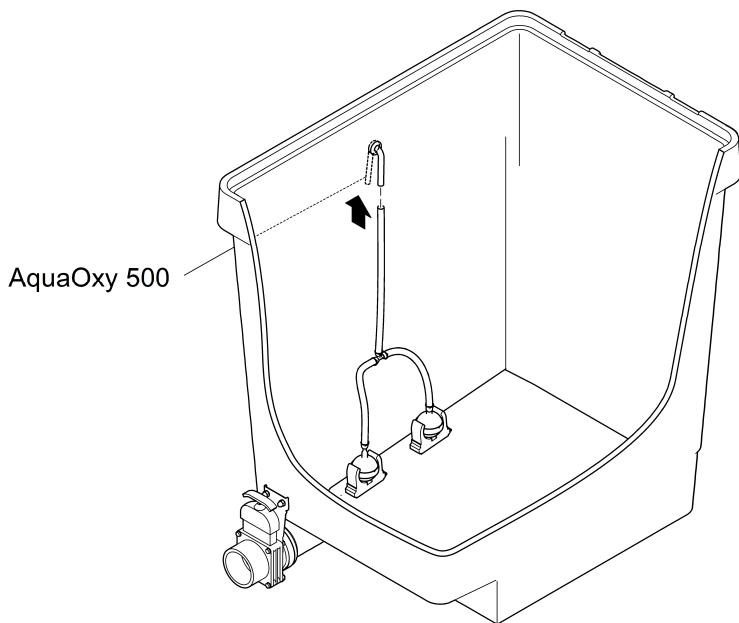
## Pripojenie prevzdušňovača

Prevádzka s prevzdušňovačom podporuje cirkuláciu vody v nádobe a je optimálna pre rovnomerné osídlenie systému ClearWave baktériami.

- Odporúčaný prevzdušňovač: AquaOxy 500

Postupujte nasledovne:

- Pripojte vzduchovú hadicu z prevzdušňovača pomocou vzduchovej prípojky a zaveste vzduchovú prípojku do určeného miesta na nádobe.
  - Použite adaptér 4/9 mm vhodný pre vzduchovú hadicu  $\varnothing$  4 mm.
  - Vzduchovú hadicu upevnite k prípojкам pomocou káblových viazačov.



Proficlear0298

## Uvedenie do prevádzky

Postupujte nasledovne:

1. Pripojte posuvný uzáver na vypustenie nečistôt DN 75.
2. Skontrolujte, či je celý filtračný systém (potrubia a hadice) úplný.
3. Filtračný modul naplňte vodou.
  - Načerpaný systém: Zapnite filtračné čerpadlo.
  - Gravitačný systém: Otvorte posuvný uzáver (prítok a spätný tok) radu filtrov, aby ste umožnili tok vody.
4. Skontrolujte tesnosť všetkých potrubí, hadíc a prípojok.
  - Napúšťacie tesnenia môžu byť na začiatku netesné, pretože začnú tesniť až po kontakte s vodou.
5. Zapnite všetky ostatné elektrické zariadenia filtračného systému, pokiaľ sú všetky filtračné nádoby naplnené vodou.
  - UVC čistič nechajte vypnutý minimálne 24 hodín, ak používate baktérie do filtra (napr. OASE BioKick). Tak sa nenaruší osídlenie materiálov filtra mikroorganizmami.

## Čistenie a údržba

Narušená biomasa klesne na dno a musí sa odstrániť. V tom prípade nechajte raz mesačne odtok na nečistoty DN 75 otvorený na cca 10 sekúnd.

- Celý filtračný systém sa musí kvôli čisteniu a údržbe vyradiť z prevádzky len pri mimoriadne silnom znečistení.
- Nepoužívajte žiadne chemické čistiace prostriedky, pretože tieto usmrcujú filtračné baktérie.

## Čistenie nádoby

Postupujte nasledovne:

1. Vypnite filtračné čerpadlá a všetky ďalšie elektrické zariadenia filtračného systému (napr. UVC čistič).
2. Len gravitačný systém: Zatvorte posuvný uzáver (prítok a spätný tok) filtračného systému, aby ste zastavili ďalší tok vody.
3. Otvorte posuvný uzáver odtoku nečistôt DN 75 na nádobu a vypustite znečistenú vodu vhodným spôsobom.
4. Prípadne demontujte filtračné prvky ClearWave. (→ ClearWave)
5. Vykonajte potrebné čistenie.
6. Uzavrite posuvný uzáver na vypustenie znečistenej vody DN 75.
7. Filtračný systém znova uveďte do prevádzky. (→ Uvedenie do prevádzky)

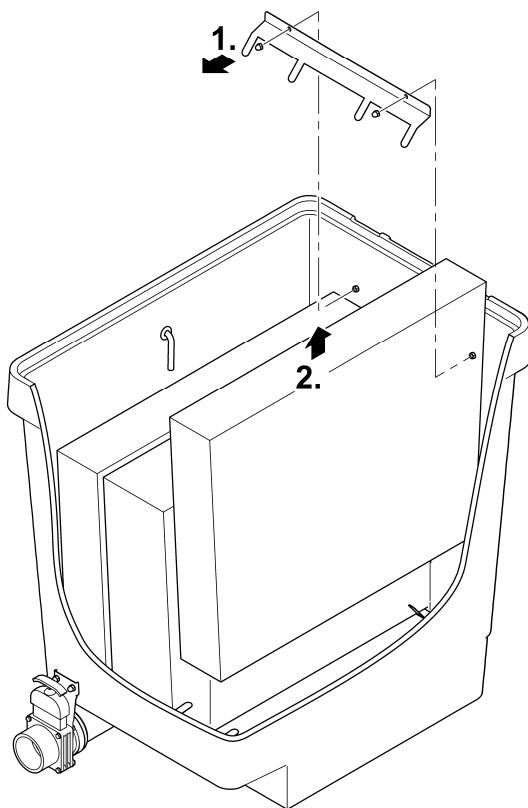
SK

## Demontáž a čistenie ClearWave

Filtračné prvky ClearWave sa spravidla nemusia čistiť. Pri čistení nádoby sa môžu filtračné prvky demontovať a vystriekať silným prúdom vody.

Postupujte nasledovne:

1. Na obidvoch stranách nádoby uvoľnite klobúčkové matice M6 a odoberte držiaky.
2. Vyberte filtračné prvky ClearWave.
3. Filtračné prvky ClearWave namontujte v opačnom poradí.
  - Filtračné prvky musia správne sadnúť do držiakov dole v nádobe.



Proficlear0294

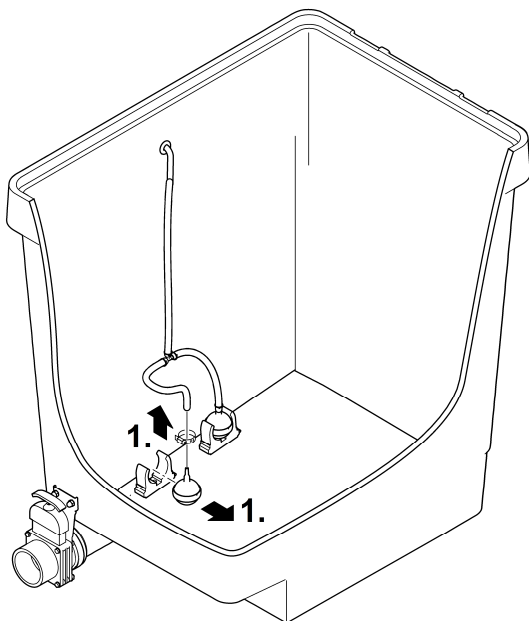
## Výmena prevzdušňovacieho kameňa

Prípravné práce:

- Demontujte prvok ClearWave. (→ ClearWave)

Postupujte nasledovne:

1. Vytiahnite prevzdušňovací kameň z upínacieho držiaka.
2. Vytiahnite hadicu z prevzdušňovacieho kameňa a zasuňte ho do nového prevzdušňovacieho kameňa.
  - Upevnite hadicu na prípojku pomocou káblového viazača.
3. Prevzdušňovací kameň zatlačte do upínacieho držiaka.



SK

Proficlear0299

## Uloženie/prezimovanie

Vyradenie z prevádzky závisí od toho, či je prístroj chránený pred mrazom alebo nie.

### **Prístroj je na mieste chránenom pred mrazom (napr. v garáži alebo prístrešku)**

Prevádzka prístroja je možná, keď sa dodrží minimálna teplota vody +4 °C.

### **Prístroj nie je na mieste chránenom pred mrazom (napr. umiestnenie pod holým nebom)**

Prístroj vyradíte z prevádzky pri teplotách vody nižších ako 8 °C alebo najneskôr pri očakávanom mraze.

- Vypustíte čo najviac vody z prístroja, hadíc, rúr a prípojk.
- Otvorte posuvný uzáver, aby ste predišli hromadeniu vody.
- Zakryte nádobu tak, aby do nej nemohla vniknúť žiadna dažďová voda.
- Vedenia a posuvný uzáver, z ktorého nie je možné vypustiť vodu, chráňte pred mrazom.

## Odstráňte poruchu

<b>Porucha</b>	<b>Možná príčina</b>	<b>Náprava</b>
Žiadny tok vody	Filtračné čerpadlo nie je zapnuté	Zapnite filtračné čerpadlo, zasuňte sieťovú zástrčku
	Upchatý prívod do filtračného systému alebo spätný tok do jazierka	Vyčistite prívod, resp. spätný tok
Nedostatočný tok vody	Odtok v dne, potrubie resp. hadica je upchatá	Vykonajte čistenie, prípadne vymenu
	Hadica je zalomená	Skontrolujte hadicu, prípadne ju vymeňte
	Príliš veľké straty vo vedeniach	Skrátte dĺžku hadice na nevyhnutné minimum
Z nádoby sa neprepravuje žiadna voda	Filtračné čerpadlo v nádobe má poruchu	Pozri návod na použitie filtračného čerpadla

## Technické údaje

ProfiClear Premium L		Standing Bed Module		Discharge Module
Vtok	Počet		2	2
	Prípojka	mm	DN 150	DN 150
Odtok	Počet		2	2
	Prípojka		DN 150	DN 110
Výpust znečistenej vody	Počet		1	1
	Prípojka		DN 75	DN 75
ClearWave	Počet		3	3
Prietokové množstvo	Minimum	l/h	10000	10000
	Maximum	l/h	33000	25000
Rozmery	Dĺžka	mm	830	830
	Šírka	mm	685	656
	Výška	mm	815	815
Hmotnosť	bez vody	kg	46	45
	s vodou, bez prístroja	kg	246	245

## Náhradné diely



S originálnymi dielmi od spoločnosti OASE zostane prístroj bezpečný a bude aj naďalej spoľahlivo fungovať.

Výkresy náhradných dielov a náhradné diely možno nájsť na našich internetových stránkach.

[www.oase.com/ersatzteile](http://www.oase.com/ersatzteile)

## Likvidácia

Podporte naše úsilie o ochranu životného prostredia a dodržiavajte nasledujúce pokyny pre likvidáciu!

Prístroj zlikvidujte podľa národných zákonných nariadení.

SK

## OPOZORILO

- ▶ Vse električne naprave in instalacije izključite iz električnega omrežja, preden sežete v vodo. Drugače lahko pride do hudih telesnih poškodb ali smrti zaradi električnega udara.
  - ▶ To napravo lahko uporabljajo otroci, stari 8 let in več, ter osebe z zmanjšanimi telesnimi, zaznavnimi ali psihičnimi sposobnostmi ali osebe s pomanjkanjem izkušenj in znanja, če so pri tem pod nadzorom ali so bile seznanjene z varno uporabo naprave in razumejo posledične nevarnosti. Otroci se ne smejo igrati z napravo. Čiščenja in uporabniškega vzdrževanja ne smejo izvajati otroci, ki so brez nadzora.
- 

## Pravilna uporaba

Izdelek, opisan v tem priročniku, uporabljajte le na naslednji način:

- Za čiščenje vrtnih ribnikov.
- ob upoštevanju tehničnih podatkov. (→ Tehnični podatki)

Za napravo veljajo naslednje omejitve:

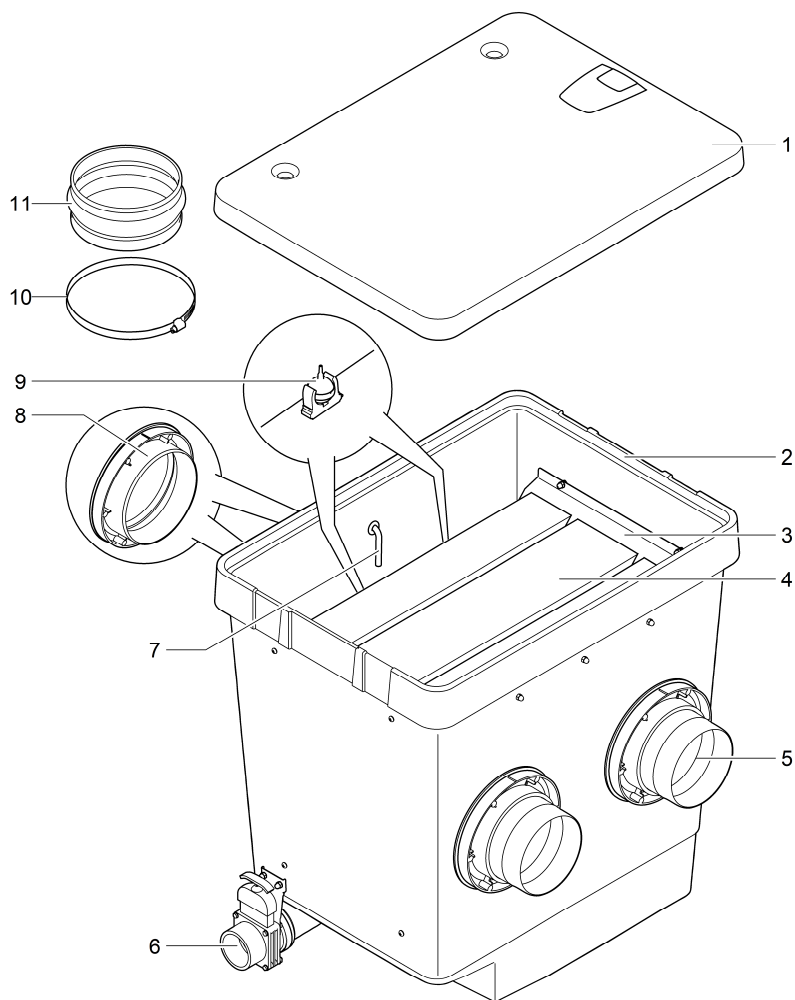
- Delovanje samo z vodo je možno pri temperaturi vode od +4 °C do +35 °C.
- Nikoli ne filtrirajte drugih tekočin kot vodo.
- Ne uporabljajte za profesionalne ali industrijske namene.
- Ne uporabljajte v povezavi s kemikalijami, živili, lahko vnetljivimi ali eksplozivnimi materiali.



# Opis izdelka

## Pregled

### ProfiClear Premium L Standing Bed Module



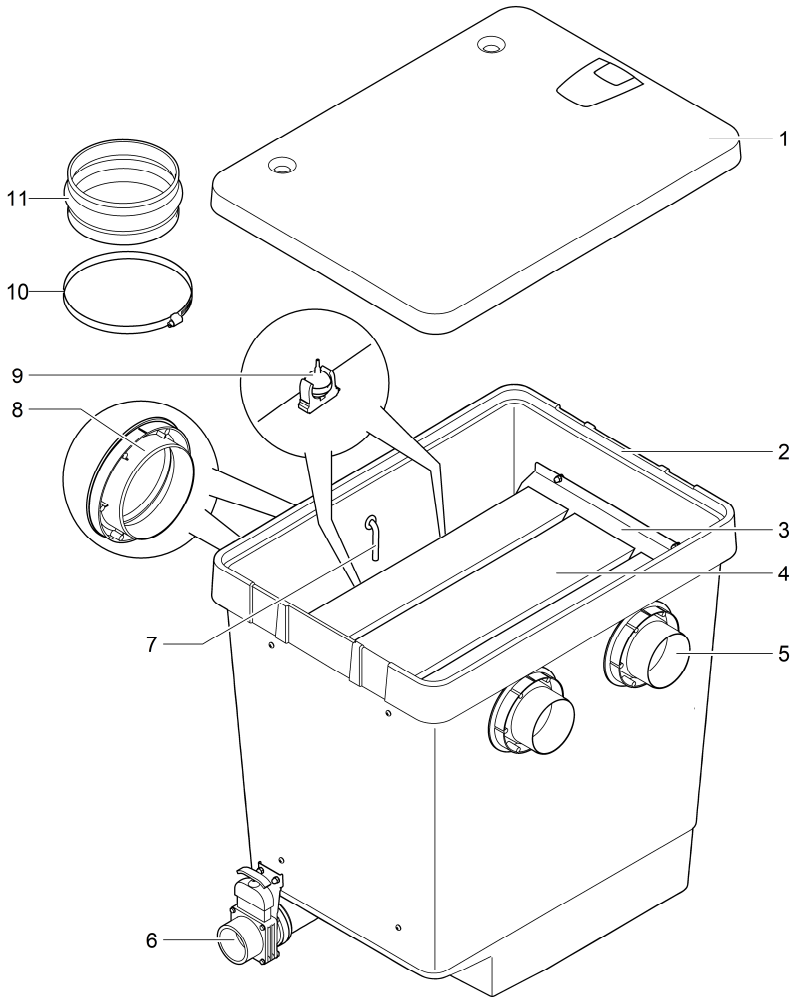
SL

ProfiClear0293

**Opis**

1	Pokrov posode
2	Posoda
3	Nosilec filtrirnih elementov ClearWave
4	3 × filtrirni elementi ClearWave
5	2 × odvod DN 150
6	Odvod umazanije DN75 z zapornim ventilom
7	1 × zračni priključek zračnega kamna <ul style="list-style-type: none"><li>• Adapter Ø 9 mm do zračne cevi zračnih kamnov</li></ul>
8	2× dovod Ø 180 mm
9	2 × zračni kamen <ul style="list-style-type: none"><li>• Vodo v posodi obogati s kisikom</li></ul>
10	4 × cevna objemka za pritrditev prehodnega cevne nastavka na dovod
11	2 × prehodni cevni nastavek za povezavo posode s predhodnim filtrirnim modulom

# ProfiClear Premium L Discharge Module



SL

ProfiClear0292

## Opis

1	Pokrov posode
2	Posoda
3	Nosilec filtrirnih elementov ClearWave
4	3 × filtrirni elementi ClearWave
5	2 × odvod DN 110
6	Odvod umazanije DN75 z zapornim ventilom
7	1 × zračni priključek zračnega kamna <ul style="list-style-type: none"><li>• Adapter Ø 9 mm do zračne cevi zračnih kamnov</li></ul>
8	2 × dovod Ø 180 mm
9	2 × zračni kamen <ul style="list-style-type: none"><li>• Vodo v posodi obogati s kisikom</li></ul>
10	4 × cevna objemka za pritrditev prehodnega cevne nastavka na dovod
11	2 × prehodni cevni nastavek za povezavo posode s predhodnim filtrirnim modulom

## Lastnosti

Filter ProfiClear Premium L Standing Bed Module ali ProfiClear Premium L Discharge Module je namenjen biološkemu filtriranju vode v ribniku.

Trije integrirani filtri ClearWave s fiksnim filtrom zagotavljajo optimalno čistost vode. Z bogatjem vode z zrakom z dvema zračnima kamnoma se optimizira pretok vode v posodi in s tem kolonizacija filtrov z bakterijami.

## Transport

### OPOZORILO

Zaradi velike teže naprave so pri nošenju možne poškodbe hrbtenice ali drobljenje okončin. Naprava tehta več kot 25 kg.

- ▶ Posodo nosite z vsaj dvema osebama, da razbremenite hrbtenico.
- ▶ Zaščitite svoje okončine pred modricami.
- ▶ Posode ne prevažajte, če je polna vode.

## Montaža

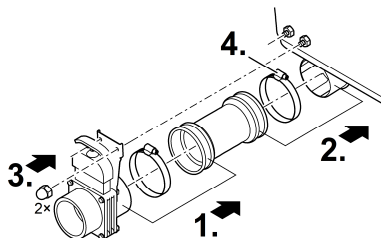
Pred namestitvijo, priključitvijo filtrirnega modula, morate namestiti določene komponente:

ProfiClear Premium L	Tätigkeit
<b>Standing Bed Module</b>	<b>Discharge Module</b>
✓	✓ (→ Montaža zapornega ventila za odvod umazanije)
✓	✓ (→ Montaža Ø 180 mm dovoda)
✓	✗ (→ Montaža DN 150 odvoda)
✗	✓ (→ Montaža DN 110 odvoda)

### Montaža zapornega ventila za odvod umazanije

Postopek je naslednji:

1. Potisnite zaporni ventil v cevni nastavek in ga pritrдите s cevno objemko.
2. Potisnite cevni nastavek s cevno objemko na nastavek na posodi.
3. Zategnite pritrdilno ploščo zapornega ventila s klobučastimi maticami na dveh navojnih vijakih.
4. Pritrdite cevni nastavek s cevno objemko.



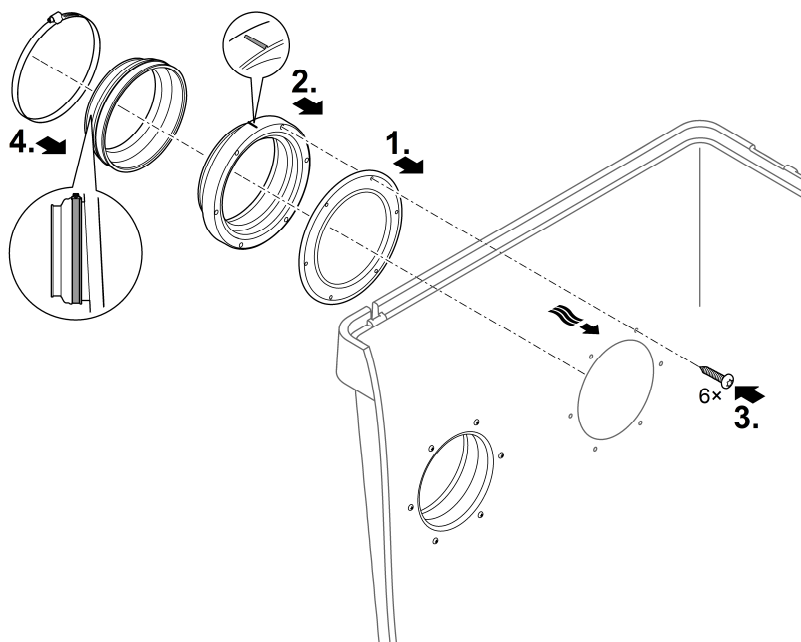
ProfiClear0006

SL

## Montaža Ø 180 mm dovoda

Postopek je naslednji:

1. Tesnilo vstavite v steno posode z zunanje strani.
2. Namestite dovod na tesnilo.
  - Oznaka mora biti usmerjena navzgor in poravnana z luknjami v steni posode.
3. Privijte dovod na steno posode s tremi vijaki z lečasto glavo.
  - Vijake privijte navzkrižno, tako da se tesnilo enakomerno prilega.
  - Če uporabljate akumulatorski izvijač: Akumulatorskega izvijača ne nastavite na »vrtanje«, da ne poškodujete samoreznega navoja. Nato vijake privijte z izvijačem Torx.
4. Gumijasti nastavek potisnite čez dovod in ga pritrdite s cevno objemko.
  - Obrnite cevno objemko tako, da bo vijak dostopen s strani. To olajša nadaljnja montažna dela.



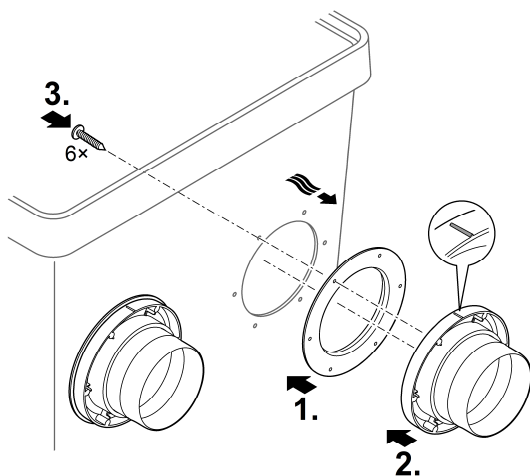
Proficlear0295

## Montaža DN 150 odvoda

(samo ProfiClear Premium L Standing Bed Module)

Postopek je naslednji:

1. Tesnilo vstavite v steno posode z zunanje strani.
2. Namestite odvod na tesnilo.
  - Oznaka mora biti usmerjena navzgor in poravnana z luknjami v steni posode.
3. Privijte odvod na steno posode z notranje strani s tremi vijaki z lečasto glavo.
  - Vijake privijte navzkrižno, tako da se tesnilo enakomerno prilega.
  - Če uporabljate akumulatorski izvijač: Akumulatorskega izvijača ne nastavite na »vrtanje«, da ne poškodujete samoreznega navoja. Nato vijake privijte z izvijačem Torx.



ProfiClear0297

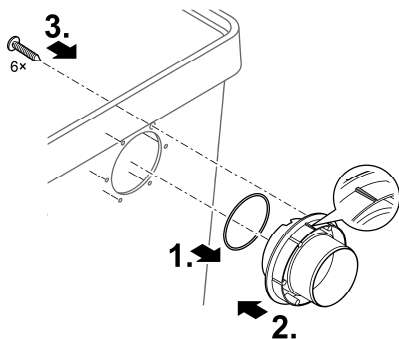
SL

## Montaža DN 110 odvoda

(samo ProfiClear Premium L Discharge Module)

Postopek je naslednji:

1. Potisnite tesnilni obroč na odvod.
2. Odvod vstavite v steno posode z zunanje strani.
  - Oznaka mora biti usmerjena navzgor in poravnana z luknjami v steni posode.
3. Privijte odvod na steno posode z notranje strani s tremi vijaki z lečasto glavo.
  - Vijake privijte navzkrižno, tako da se tesnilo enakomerno prilega.
  - Če uporabljate akumulatorski izvijač: Akumulatorskega izvijača ne nastavite na »vrtanje«, da ne poškodujete samoreznega navoja. Nato vijake privijte z izvijačem Torx.



ProfiClear0296

## Postavitev in priklop

### Načrtovanje postavitve

Načrtujte namestitev filtrirnega sistema. Optimalne pogoje delovanja lahko dosežete s skrbnim načrtovanjem in upoštevanjem okoljskih razmer.

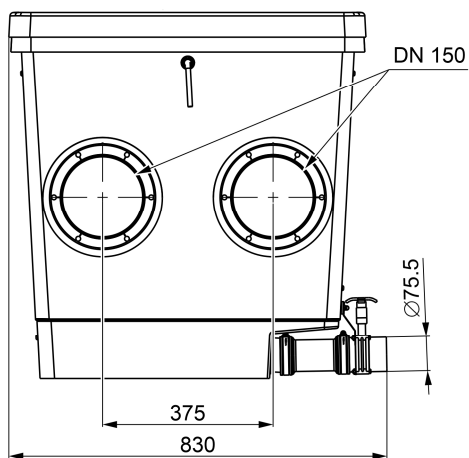
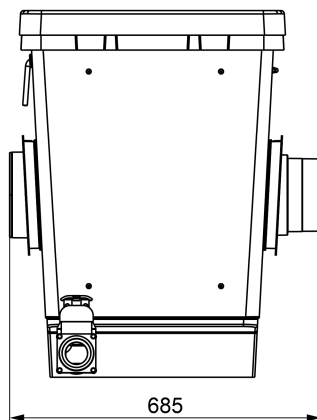
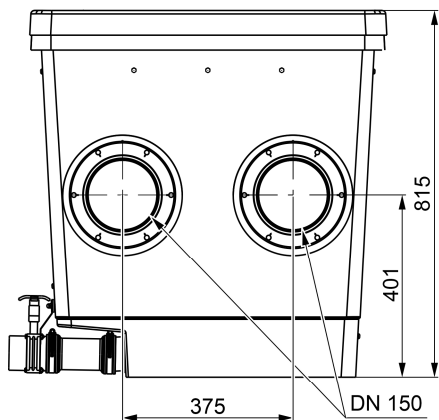
Osnovni pogoji, ki jih morate upoštevati:

- Ko so napolnjeni, so filtrirni moduli zelo težki. Izberite primerno podlago (vsaj oblogo, bolje beton), da se izognete povešenju.
- Načrtujte dovolj prostora za premike v okviru vzdrževalnih in čistilnih del.
- Umazano vodo izpustite v kanalizacijski sistem ali tako daleč od ribnika, da ne more steči nazaj v ribnik.
  - Če združite grobo umazanijo in umazano vodo v skupni cevni napeljavi, za napeljavo uporabite cevi z najmanj DN 110.



# Dimenzije

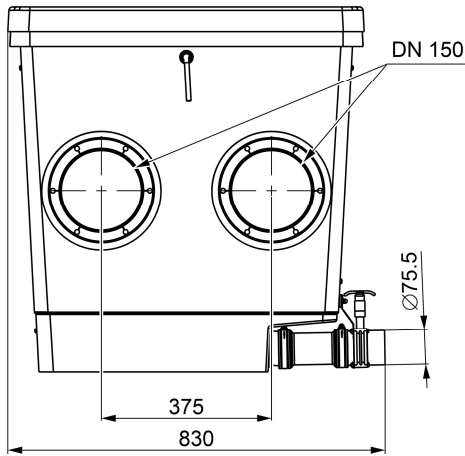
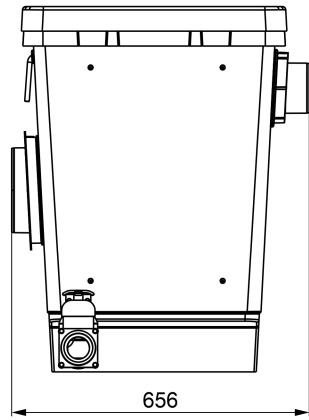
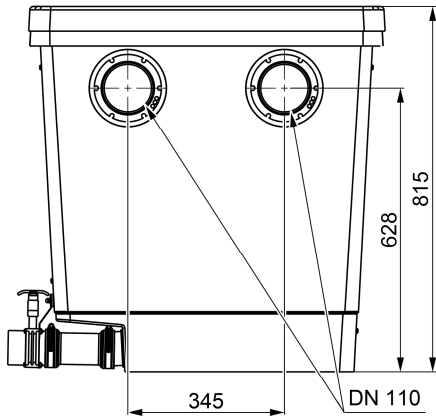
## ProfiClear Premium L Standing Bed Module



SL

ProfiClear0300

# ProfiClear Premium L Discharge Module



ProfiClear0301

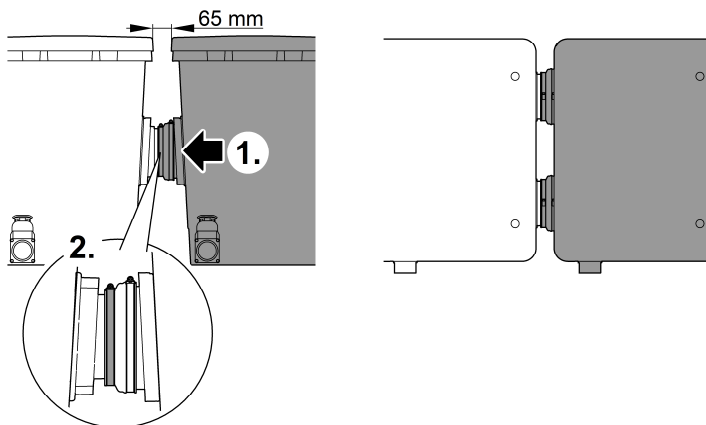
## Napotki k cevnim napeljavam

- Uporabljajte samo primerne cevne napeljave.
- Ne uporabljajte pravokotnih kosov cevi. Najbolj učinkovita so kolena z največjim kotom 45°.
- Plastične cevi zlepite za trajno in varno povezavo ali uporabite povezave z izvlečno zaščito.
- Stoječa voda v močni zmrzali ne more uhajati in cev lahko počí. Zato morate cevne napeljave in cevi položiti z naklonom (50 mm/m), da se lahko izpraznijo.
- Pri gravitacijskem sistemu je treba omogočiti zapiranje dovoda iz ribnika in po potrebi povratka v ribnik zaradi vzdrževalnih del in popravil. Zato namestite ustrezne zaporne ventile.

## Postavitev filtrirnega modula in povezovanje s prejšnjim filtrirnim modulom

Postopek je naslednji:

1. Potisnite prehodni tulec na dovod in ga pritrдите s cevno objemko.
  - Za kasnejša montažna dela: Obrnite cevno objemko tako, da bo vijak cevne objemke dostopen s strani.
2. Filtrirni modul potisnite na prejšnji filtrirni modul tako, da je njegov odvod do konca naseden v prehodni tulec filtrskega modula.
  - Odtoki umazane vode vseh filtrirnih modulov morajo biti na isti strani.
3. S cevno objemko pritrдите adapterski tulec na izhod prejšnjega filtrirnega modula.
  - Za kasnejša montažna dela: Obrnite cevno objemko tako, da bo vijak cevne objemke dostopen s strani.



SL

ProfiClear0005

## Priključitev izpusta za umazanje

Po potrebi (čiščenje, popravilo, prezimovanje) lahko vodo v posodi odvajate preko izpusta umazanje DN 75 z zapornim ventilom na dnu posode.

- Priključite ustrezno cev DN 75 in odpadno vodo usmerite v kanalizacijo.

**i** Cev DN 75 in cev DN 110 od bobnastega filtra za grobo umazanje priključite na skupno cev DN 110 in onesnaženo vodo usmerite v kanalizacijski sistem. S tem dosežemo priročno tlačno splakovanje cevi.

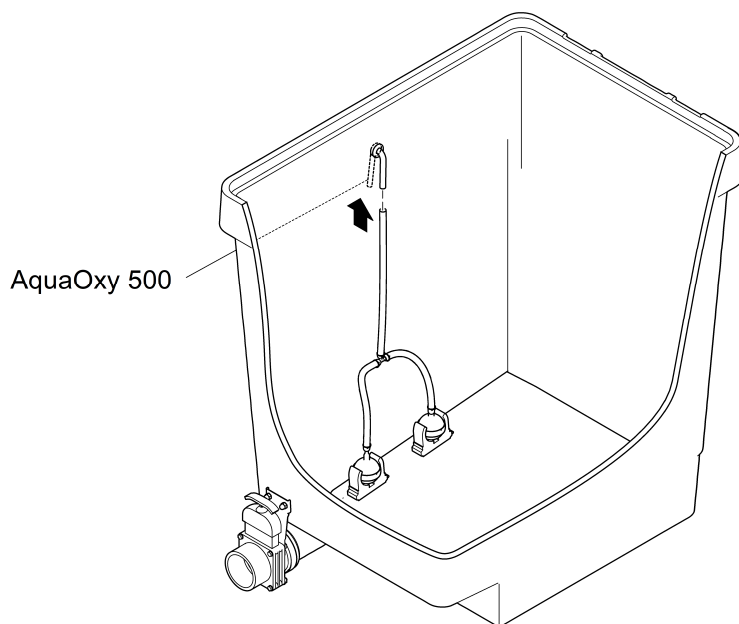
## Povezovanje prezračevalnika

Uporaba s prezračevalnikom podpira kroženje vode v posodi in je idealno za enakomerno kolonizacijo filtra ClearWave z bakterijami.

- Priporočeni prezračevalnik: AquaOxy 500

Postopek je naslednji:

- Priključite zračno cev od prezračevalnika na zračni priključek in zračni priključek obesite v vdolbino na posodi.
  - Za zračno cev  $\varnothing$  4 mm uporabite 4/9-mm adapter.
  - Po potrebi zračno cev pritrdite na priključke s kabelskimi vezicami.



Proficlear0298

## Zagon

Postopek je naslednji:

1. Zaprite zaporni ventil za izpust umazanije DN 75.
2. Preverite popolnost celotnega filtrirnega sistema (cevne napeljave in cevi).
3. Filtrirne module napolnite z vodo.
  - Sistem s črpanjem: Vklopite filtrirno črpalko.
  - Sistem z gravitacijo: Odprite zaporni ventil (dovod in povratek) filterske vrste, da omogočite pretok vode.
4. Preverite vse cevne napeljave, cevi in priključke glede puščanja.
  - Nabrekla tesnila lahko na začetku puščajo, saj popolnoma tesnijo šele, ko pridejo v stik z vodo.
5. Povežite vse druge električne naprave v filtrirnem sistemu, takoj ko so vse filtrirne posode napolnjene z vodo.
  - Če uporabljate bakterije za zagon ribnikov (npr. OASE BioKick) pustite UVC-čistilnike izklopljene vsaj 24 ur. Posledično kolonizacija filtrirnih materialov z mikroorganizmi ni motena.

## Čiščenje in vzdrževanje

Odmrta biomasa se potopi v tla in jo je treba odstraniti. V ta namen enkrat mesečno odprite odvod umazanije DN 75 za približno 10 sekund.

- Za čiščenje in vzdrževanje morate celoten filtrirni sistem zapreti le, če je zelo umazan.
- Ne uporabljajte kemičnih čistilnih sredstev, saj te ubijejo filtrirne bakterije.

## Očistite posodo

Postopek je naslednji:

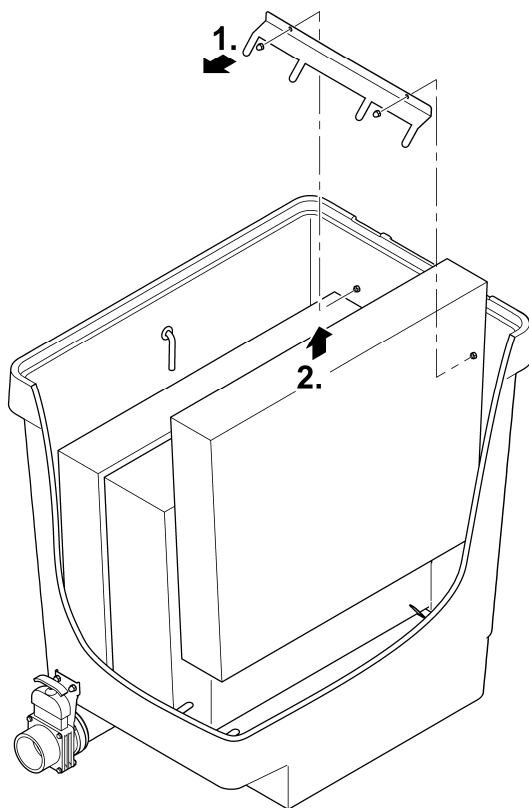
1. Izklopite filtrirne črpalke in vse druge električne naprave v filtrirnem sistemu (npr. UVC-čistilnik).
2. Samo gravitacijski sistem: Zaprite zaporne ventile (dovod in povratek) filtrirnega sistema, da preprečite nadaljnji pretok vode.
3. Odprite zaporni ventil odvoda umazanije DN 75 na posodi in umazano vodo odstranite na dovoljen način.
4. Po potrebi odstranite filtrirne elemente ClearWave. (→ ClearWave demontaža in čiščenje)
5. Izvedite potrebne ukrepe za čiščenje.
6. Zaprite zaporni ventil na odvodu umazane vode DN 75.
7. Ponovno zaženite filtrirni sistem. (→ Zagon)

## ClearWave demontaža in čiščenje

Filtrirnih elementov ClearWave običajno ni treba čistiti. Med čiščenjem posode lahko filtrirne elemente odstranite in sperete z močnim curkom vode.

Postopek je naslednji:

1. Odstranite M6 matice na obeh straneh posode in odstranite nosilce.
2. Odstranite filtrirne elemente ClearWave.
3. Filtrirne elemente ClearWave namestite v obratnem vrstnem redu.
  - Filtrirne elemente morate pravilno vstaviti v nosilce na dnu posode.



Proficlear0294

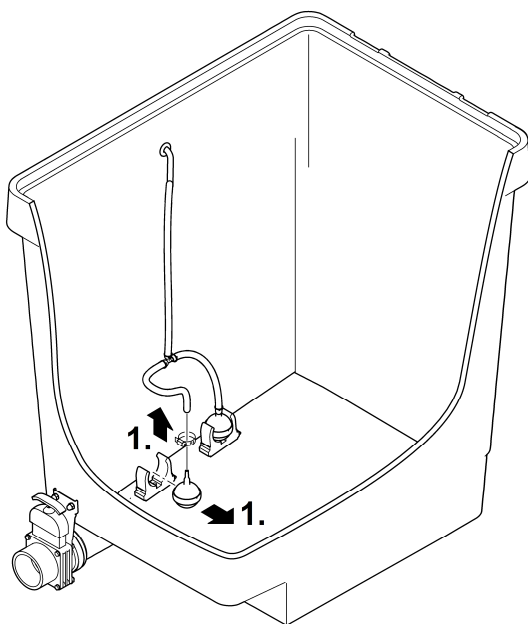
## Zamenjava zračnega kamna

Pripravljalna dela:

- Demontaža filtra ClearWave. (→ ClearWave demontaža in čiščenje)

Postopek je naslednji:

1. Izvlecite zračni kamen iz držala objemke.
2. Povlecite cev z zračnega kamna in jo pritrdite na nov zračni kamen.
  - Cev pritrdite na priključek s kabelsko vezico.
3. Stisnite zračni kamen v držalo objemke.



## Skladiščenje/Prezimovanje

Prekinitve uporabe je odvisna od tega, ali je naprava zaščiten pred zmrzaljo ali ne.

### Naprava je zaščiten pred zmrzaljo (npr. v garaži ali ohišju)

Naprava lahko deluje pri minimalni temperaturi vode +4 °C.

### Naprava ni zaščiten pred zmrzaljo (npr. namestitev na prostem)

Napravo izklopite pri temperaturah vode pod +8 °C ali najkasneje, ko se pričakuje zmrzal.

- Čim bolj izpraznite vodo v napravi, ceveh, napeljavah in priključkih.
- Odprite vse zaporne ventile, da preprečite nabiranje vode.
- Posodo pokrijte, da preprečite vstop deževnice.
- Zaščitite cevi in zaporne ventile, iz katerih ne morete odstraniti vode, pred zmrzaljo.

## Odpravljanje motenj

Motnja	Možni vzrok	Ukrep
Ni vodnega toka	Filtrirna črpalka ni vklopljena	Vklopite filtrirno črpalko, priključite omrežni vtič
	Cev za dotok do filtrirnega sistema ali povratni tok do ribnika je zamašena	Očistite cev za dotok oz. povratni tok
Nezadosten vodni tok	Zamašen talni odtok, cevna napeljava ali cev	Očistite, po potrebi zamenjajte
	Prepognjena cev	Preverite cev, po potrebi zamenjajte
	Previsoke izgube v vodih	Zmanjšajte dolžino voda na najmanjšo možno
Voda ni črpana iz posode	Filtrirna črpalka v posodi je pokvarjena	Glejte navodila za uporabo filtrirne črpalke



## Tehnični podatki

ProfiClear Premium L		Standing Bed Module		Discharge Module
Vhod	Število		2	2
	Priključek	mm	DN 150	DN 150
Odvod	Število		2	2
	Priključek		DN 150	DN 110
Izpust za umazanijo	Število		1	1
	Priključek		DN 75	DN 75
ClearWave	Število		3	3
Pretočna količina	Najmanj	l/h	10000	10000
	Maksimum	l/h	33000	25000
Dimenzije	Dolžina	mm	830	830
	Širina	mm	685	656
	Višina	mm	815	815
Teža	brez vode	kg	46	45
	z vodo, brez naprav	kg	246	245

## Nadomestni deli



Z uporabo originalnih delov podjetja OASE je naprava še naprej varna in brezhibno deluje.

Risbe nadomestnih delov in nadomestne dele najdete na naši spletni strani.

[www.oase.com/ersatzteile](http://www.oase.com/ersatzteile)

## Odlaganje odpadkov

Podpirajte naše prizadevanje za nedotaknjeno okolje in upoštevajte naslednje napotke za odstranjevanje med odpadke!

Napravo je treba zavreči z veljavnimi lokalnimi zakonskimi predpisi.

SL

## UPOZORENJE

- ▶ Prije posezanja u vodu odvojite sve električne uređaje koji se nalaze u vodi od električne mreže. U suprotnom postoji mogućnost teških ozljeda ili smrti zbog električnog udara.
  - ▶ Djeca starija od 8 godina i osobe sa smanjenim tjelesnim, osjetilnim ili psihičkim sposobnostima ili s nedovoljnim iskustvom i znanjem smiju rabiti ovaj uređaj ako su pod nadzorom ili ako su podučene o sigurnoj uporabu uređaja i razumiju opasnosti koje iz toga proizlaze. Djeca se ne smiju igrati uređajem. Djeca ne smiju obavljati čišćenje i korisničko održavanje bez nadzora.
- 

## Namjensko korištenje

U ovim uputama opisan proizvod upotrebljavajte isključivo kao što slijedi:

- Za čišćenje vrtnih jezeraca.
- uz pridržavanje tehničkih podataka. (→ Tehnički podatci)

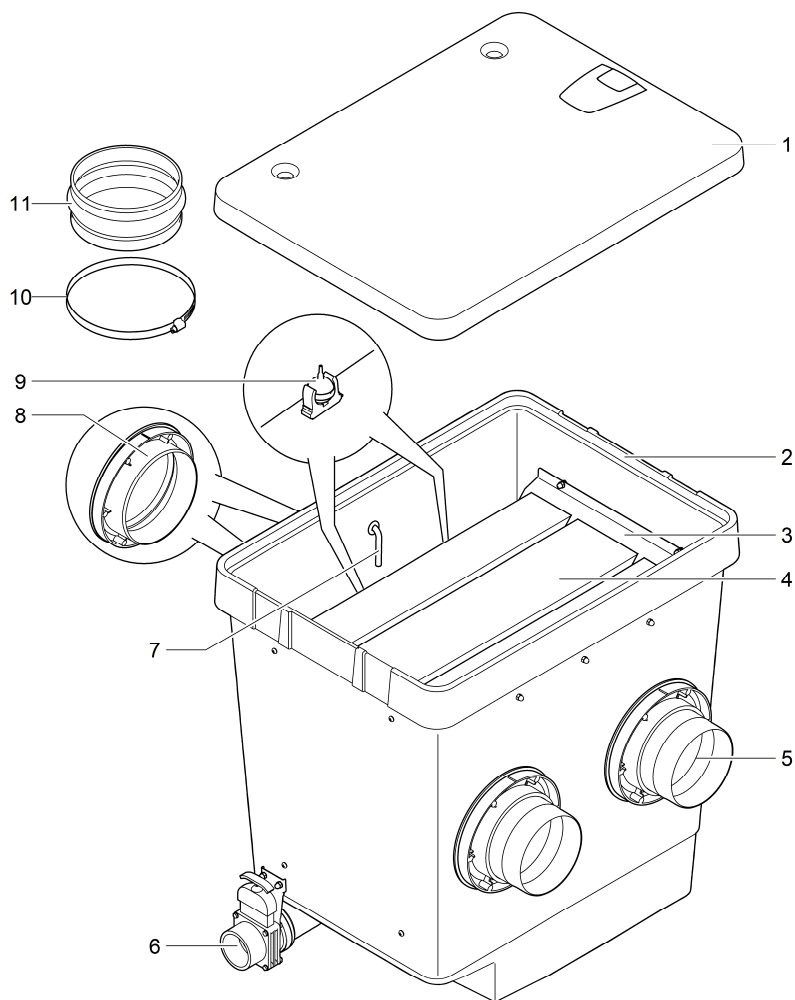
Za uređaj vrijede sljedeća ograničenja:

- Rad samo s vodom pri temperaturi od +4 °C do +35 °C.
- Nikada ne koristite s bilo kojim drugim tekućinama osim vode.
- Ne primjenjujte za profesionalne ili industrijske namjene.
- Ne primjenjujte u svezi s kemikalijama, namirnicama, lako zapaljivim ili eksplozivnim materijalima.

# Opis proizvoda

## Pregled

### ProfiClear Premium L Standing Bed Module



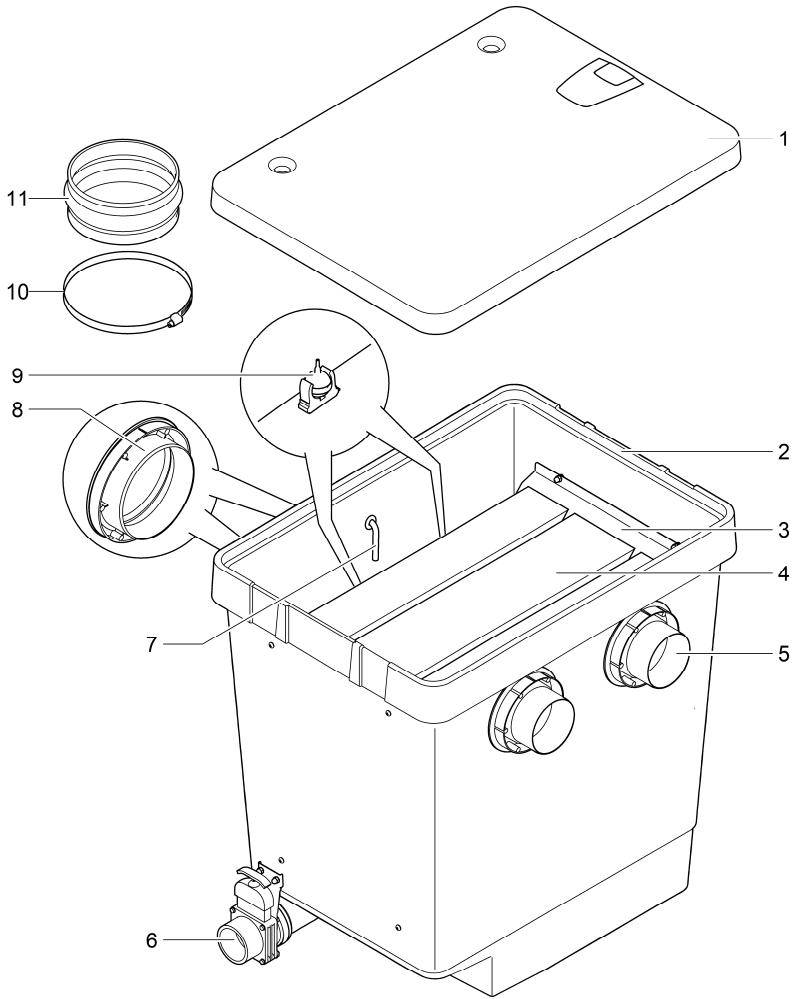
HR

ProfiClear0293

**Opis**

1	Poklopac spremnika
2	Spremnik
3	Držač za filtarske elemente ClearWave
4	3× filtarski elementi ClearWave
5	2× odvod DN 150
6	Odvod prijavštine DN75 s zapornim ventilom
7	1 × zračni priključak za ventilator <ul style="list-style-type: none"><li>• Prijelazni element Ø 9 mm do zračnog crijeva ventilacijskih kamena</li></ul>
8	2× dovod Ø 180 mm
9	2× ventilacijski kamen <ul style="list-style-type: none"><li>• Obogaćuje vodu u spremniku s kisikom</li></ul>
10	4× obujmica crijeva za pričvršćivanje prijelazne spojnice na dovodu
11	2× prijelazna spojnica za priključivanje spremnika na prethodni filtarski modul

# ProfiClear Premium L Discharge Module



ProfiClear0292

HR

## Opis

1	Poklopac spremnika
2	Spremnik
3	Držač za filtarske elemente ClearWave
4	3× filtarski elementi ClearWave
5	2× odvod DN 110
6	Odvod prijavštine DN75 s zapornim ventilom
7	1 × zračni priključak za ventilator <ul style="list-style-type: none"><li>• Prijelazni element Ø 9 mm do zračnog crijeva ventilacijskih kamena</li></ul>
8	2× dovod Ø 180 mm
9	2× ventilacijski kamen <ul style="list-style-type: none"><li>• Obogaćuje vodu u spremniku s kisikom</li></ul>
10	4× obujmica crijeva za pričvršćivanje prijelazne spojnice na dovodu
11	2× prijelazna spojnica za priključivanje spremnika na prethodni filtarski modul

## Svojstva

ProfiClear Premium L Standing Bed Module Odnosno ProfiClear Premium L Discharge Module služi za biološku filtraciju vode ribnjaka.

Tri integrirana fiksna filtra ClearWave održavaju optimalnu bistrinu vode. Obogaćivanjem vode kisikom kroz dva ventilacijska kamena optimizira se kretanje vode u spremniku i time naseljava-nje bakterija na fiksnom filtru.

## Prijevoz

### UPOZORENJE

Zbog velike težine uređaja moguće su ozljede kralježnice ili prignječenja udova. Uređaj je težak više od 25 kg.

- ▶ Nosite spremnik uz još najmanje dvije osobe, kako biste rasteretili kralježnicu.
- ▶ Zaštitite svoje udove od prignječenja.
- ▶ Nemojte prevoziti spremnik kada je napunjen vodom.

## Montaža

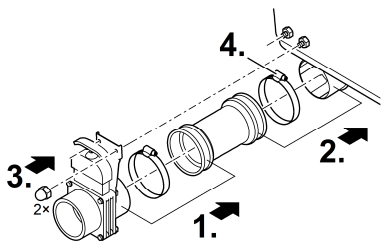
Prije postavljanja i priključivanja filterskog modula, morate montirati nekoliko dijelova:

ProfiClear Premium L	Tätigkeit
<b>Standing Bed Module</b>	<b>Discharge Module</b>
✓	✓ (→ Zaporni ventil za odvod prljavštine instalirati)
✓	✓ (→ Dovod Ø 180 mm montirati)
✓	✗ (→ Odvod DN 150 montirati)
✗	✓ (→ Odvod DN 110 montirati)

### Zaporni ventil za odvod prljavštine instalirati

Postupite na sljedeći način:

1. Gurnite zaporni ventil u spojnicu cijevi i pričvrstite crijevnom obujmicom.
2. Gurnite spojnicu cijevi pomoću crijevne obujmice na mlaznicu na spremniku.
3. Zavrnite potporni lim zapornog ventila čahurastim maticama na dva svornjaka s navojem.
4. Osigurajte spojnicu cijevi crijevnom obujmicom.



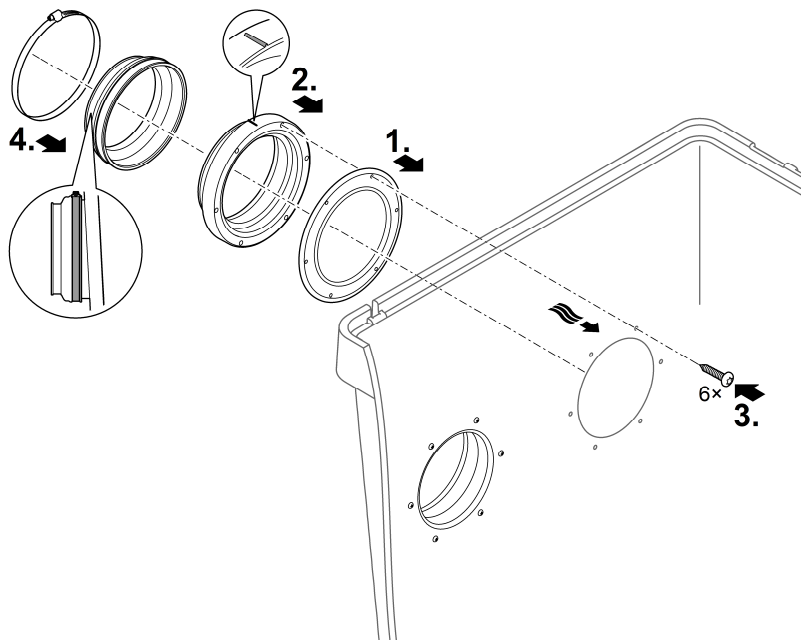
ProfiClear0006

HR

## Dovod Ø 180 mm montirati

Postupite na sljedeći način:

1. Stavite brtvu s vanjske strane na stranicu spremnika.
2. Stavite dovod na brtvu.
  - Oznaka mora pokazivati prema gore i biti usmjerena prema rupama na stranici spremnika.
3. Zavrnite dovod pomoću triju vijaka s ovalnom glavom na stranicu spremnika.
  - Zavrnite križaste vijke da brtva može ravnomjerno prionuti.
  - Kada upotrebljavate akumulatorsku bušilicu: Nemojte staviti bušilicu na „bušenje“, kako biste izbjegli oštećenje navoja. Zatim pritegnite vijke Torx odvijačem.
4. Gumene spojnice gurnite preko dovoda i pričvrstite ih crijevnom objumnicom.
  - Crijevnu objumnicu okrenite na takav način da vijak ostane dostupan sa strane. Montažni radovi koji slijede nakon toga tako se olakšavaju.



Proficlear0295

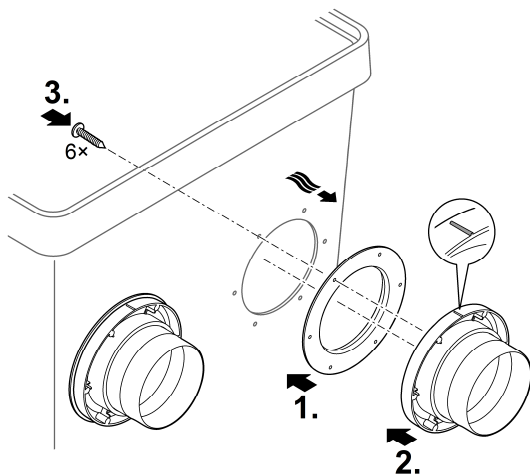


## Odvod DN 150 montirati

(Samo ProfiClear Premium L Standing Bed Module)

Postupite na sljedeći način:

1. Stavite brtvu s vanjske strane na stranicu spremnika.
2. Stavite odvod na brtvu.
  - Oznaka mora pokazivati prema gore i biti usmjerena prema rupama na stranici spremnika.
3. Zavrните odvod pomoću triju vijaka s ovalnom glavom s unutarnje strane na stranicu spremnika.
  - Zavrните križaste vijke da brtva može ravnomjerno prionuti.
  - Kada upotrebljavate akumulatorsku bušilicu: Nemojte staviti bušilicu na „bušenje“, kako biste izbjegli oštećenje navoja. Zatim pritegnite vijke Torx odvijačem.



ProfiClear0297

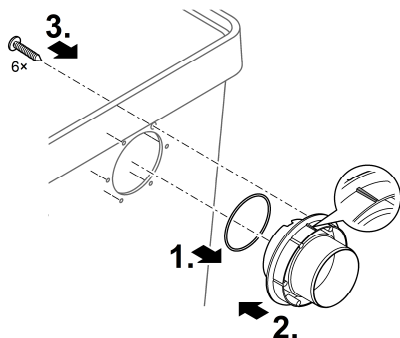
HR

## Odvod DN 110 montirati

(Samo ProfiClear Premium L Discharge Module)

Postupite na sljedeći način:

1. Brtvu gurnite na odvod.
2. Odvod stavite s vanjske strane na stranicu spremnika.
  - Oznaka mora pokazivati prema gore i biti usmjerena prema rupama na stranici spremnika.
3. Zavrните odvod pomoću triju vijaka s ovalnom glavom s unutarnje strane na stranicu spremnika.
  - Zavrните križaste vijke da brtva može ravnomjerno prionuti.
  - Kada upotrebljavate akumulatorsku bušilicu: Nemojte staviti bušilicu na „bušenje“, kako biste izbjegli oštećenje navoja. Zatim pritegnite vijke Torx odvijačem.



ProfiClear0296

## Postavljanje i priključivanje

### Planiranje postavljanja

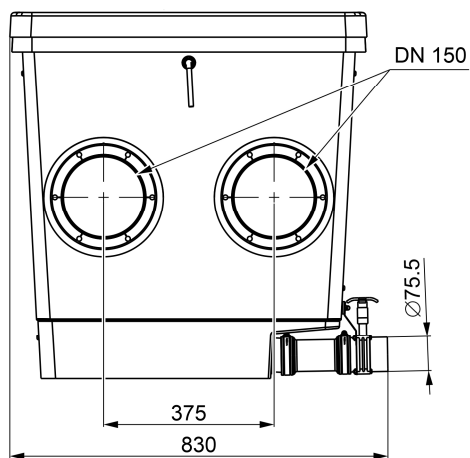
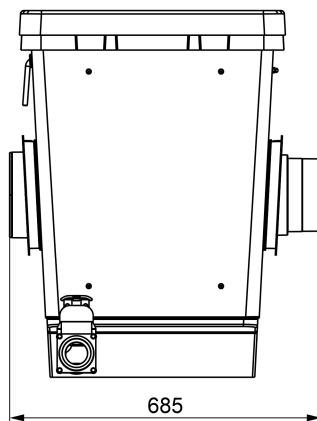
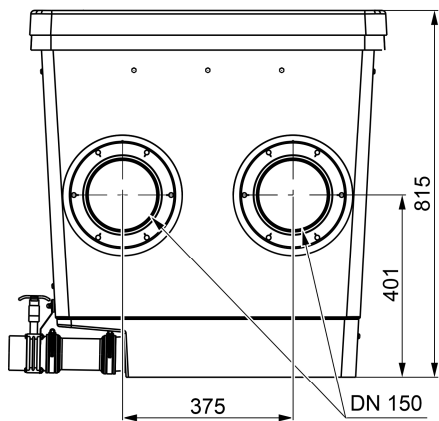
Razmislite o tome gdje ćete postaviti filtracijski sustav. Pomnim planiranjem u uzimanjem u obzir uvjete okoline postići ćete optimalne uvjete reda sustava.

Osnovni uvjeti koji se moraju poštivati:

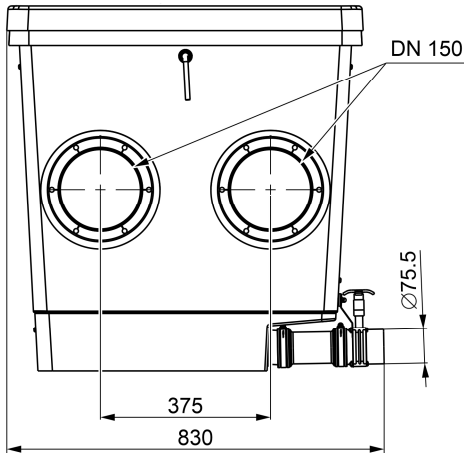
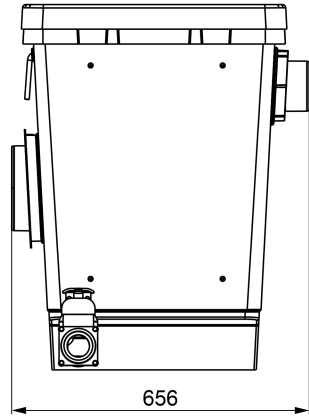
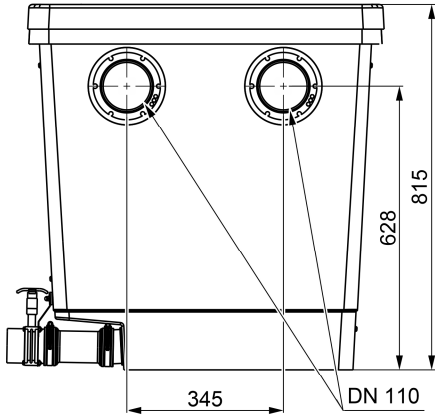
- Filtarski moduli imaju veliku težinu kada su napunjeni. Odaberite prikladnu podlogu (barem daske, a najbolje beton), da biste izbjegli ulijeganje.
- Uplanirajte dostatan slobodni prostor za pokrete, da biste mogli izvoditi radove čišćenja i održavanja.
- Otpadnu vodu odvedite u kanalizaciju ili toliko daleko od ribnjaka, da voda ne može teći natrag u ribnjak.
  - Ako grubu prljavštinu i otpadnu vodu odvodite kroz jednu cijev, koristite cijev od najmanje DN 110.

# Dimenzije

## ProfiClear Premium L Standing Bed Module



# ProfiClear Premium L Discharge Module



ProfiClear0301

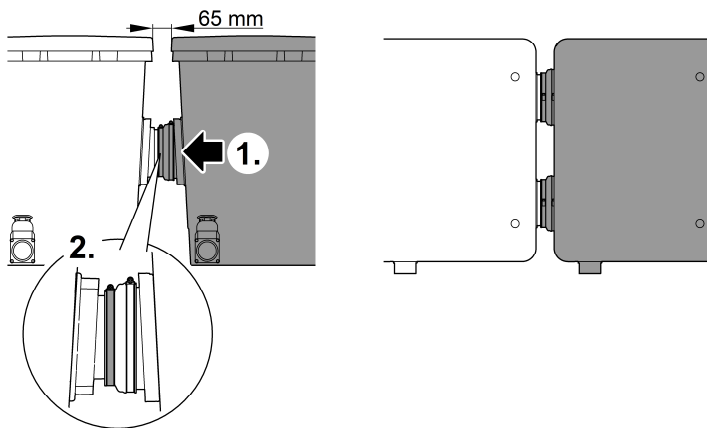
## Napomene o cijevima

- Koristite prikladne cijevi.
- Nemojte koristiti cijevi s pravim kutom. Cijevi s kutovima od maksimalno 45 ° su najefikasnije.
- Plastične cijevi zalijepite ako ih želite sigurno i trajno povezati ili upotrijebite spojnice s osiguranjem od izvlačenja.
- Vode stajačice pri oštrm mrazu ne mogu istjecati i može doći do puknuća cijevi. Stoga cijevi i crijeva razvucite uz pad (50 mm/m), tako da se cijevi mogu isprazniti.
- Kod gravitacijskog sustava se dovod do ribnjaka i moguće i odvod od ribnjaka moraju zatvoriti pri radovima održavanja i popravaka. Stoga instalirajte primjerene zaporne ventile.

## Postavljanje filteraskog modula i spajanje s prethodnim filteraskim modulom

Postupite na sljedeći način:

1. Prijelazne spojnice gurnite preko dovoda i pričvrstite ih prijelaznom obujmicom.
  - Za kasnije radove montaže: Crijevnu obujmicu okrenite na takav način da vijak crijevne obujmice ostane dostupan sa strane.
2. Filteraski modul gurnite na prethodni filteraski modul na takav način da odvod do nalijeganja u prijelaznu spojnicu filteraskog modula.
  - Odvodi za otpadnu vodu svih filteraskih modula moraju svi biti na istoj strani.
3. Na odvod prethodnog filteraskog modula pričvrstite prijelaznu spojnicu crijevnom obujmicom.
  - Za kasnije radove montaže: Crijevnu obujmicu okrenite na takav način da vijak crijevne obujmice ostane dostupan sa strane.



HR

ProfiClear0005

## Priključivanje odvoda prijavštine

Preko odvoda prijavštine DN 75 sa zapornim ventilom dolje ne spremniku po potrebi (čišćenje, popravak, prezimljavanje) se može voda iz spremnika otpustiti.

- Priključite odgovarajuću cijev DN 75 i odvedite otpadnu vodu do kanalizacije.

- ❗ Povežite cijev DN 75 i cijev DN 110 s filtarskim bubnjem za grubu prljavštinu na zajedničku cijev DN 110 i odvedite otpadnu vodu do kanalizacije. Time se postiže dobar tlak ispiranja cijevi.

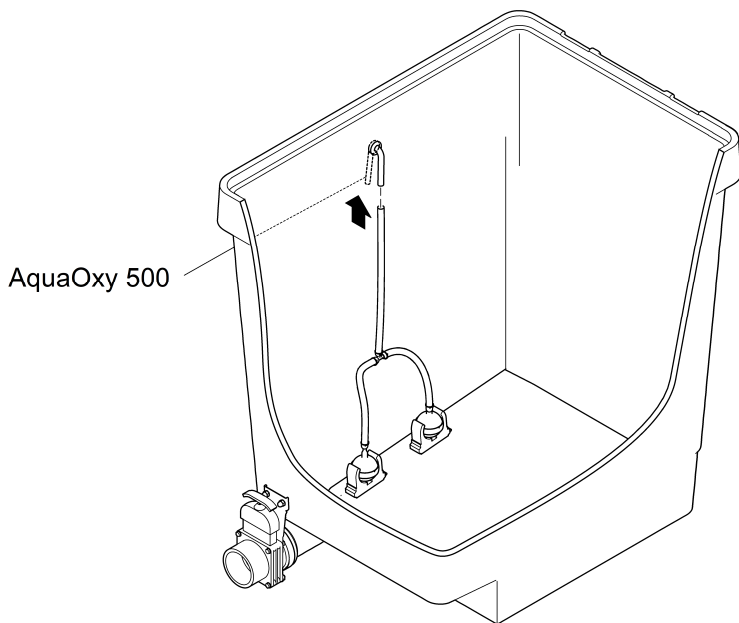
## Priključak ventilatora

Pogon s ventilatorom podupiru cirkulaciju vode u spremniku i optimalni su za ravnomjerno naseljavanje bakterijama.

- Preporučeni ventilator: AquaOxy 500

Postupite na sljedeći način:

- Spojite zračno crijevo ventilatora sa zračnim priključkom i objesite zračni priključak na udubljenje na spremniku.
  - Za zračno crijevo  $\varnothing$  4 mm upotrijebite adapter od 4/9 mm.
  - Po potrebi pričvrstite zračno crijevo na priključke kabelskim vezicama.



Proficlear0298

## Stavljanje u pogon

Postupite na sljedeći način:

1. Zatvorite zaporni ventil odvoda prljavštine DN 75.
2. Pregledajte cjelokupni sustav filtracije (cijevi i crijeva).
3. Napunite filtarske module vodom.
  - Pumpani sustav: Uključite filtarsku pumpu.
  - Gravitacijski sustav: Otvorite zaporni ventil (dovod i povratni vod) filtarskog redoslijeda, kako biste omogućili protok vode.
4. Provjerite jesu li sve cijevi, crijeva i priključci hermetički zatvoreni.
  - Brtvila koja bubre mogu na početku biti nepouzdana, jer tek nakon kontakta s vodom brtve u potpunosti pokazuju svoju funkcionalnost.
5. Uključite sve električne uređaje filtracijskog sustava, čim se svi spremnici filtra napune vodom.
  - Nemojte uključivati pročišćivače s UVC-zračenjem barem prvih 24 sata, ako upotrebljavate starter kulturu za filtar (npr. OASE BioKick). Na taj se način naseljavanje filtarskog materijala mikroorganizmima neće omesti.

## Čišćenje i održavanje

Odumrla biomasa potonuti će na dno i mora se ukloniti. Za to jednom mjesečno otvorite odvod prljavštine DN 75 na cca. 10 sekundi.

- Samo kod izričite prljavštine morate za potrebe čišćenja i popravka cijeli sustav filtracije staviti van pogona.
- Nemojte koristiti kemijska sredstva za čišćenje jer oni ubijaju bakterija filtra.

## Čišćenje spremnika

Postupite na sljedeći način:

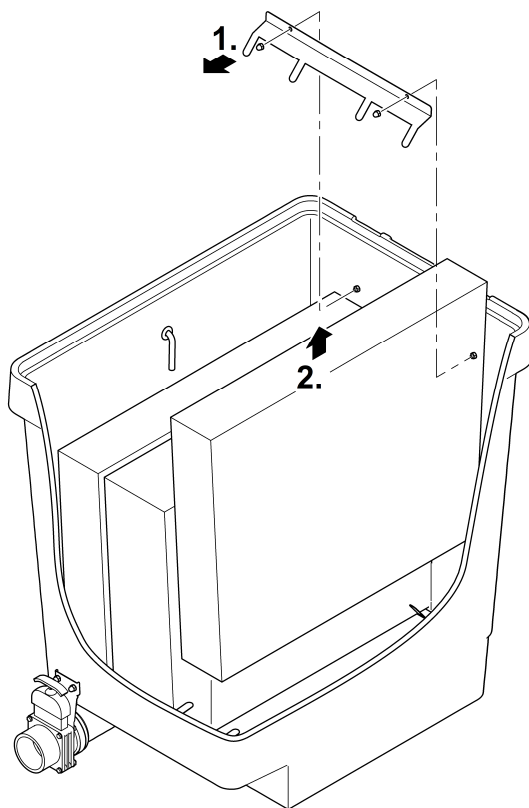
1. Isključite filtarsku pumpu i sve električne uređaje filtracijskog sustava (npr. pročišćivač s UVC-zračenjem).
2. Samo gravitacijski sustav: Zatvorite zaporni ventil (dovod i povratni vod) filtracijskog sustava, kako biste izbjegli daljnje istjecanje vode.
3. Otvorite zaporni ventil odvoda prljavštine DN 75 na spremniku i odvedite otpadnu vodu na pri-mjereni način.
4. Po potrebi izgradite filtarske elemente ClearWave. (→ ClearWave demontirati i očistiti)
5. Završite potrebne mjere čišćenja.
6. Zatvorite zaporni ventil odvoda otpadne vode DN 75.
7. Ponovno stavite filtracijski sustav u pogon. (→ Stavljanje u pogon)

## ClearWave demontirati i očistiti

Filtarski elementi ClearWave u pravilu se ne moraju čistiti. U tijeku čišćenja spremnika, filtarski elementi mogu se rastaviti i isprati snažnim vodenim mlazom.

Postupite na sljedeći način:

1. Na obim stranama spremnika uklonite čahuraste matice M6 i držače.
2. Izvadite filtarske elemente ClearWave.
3. Ugradite filtarske elemente ClearWave u obrnutom redoslijedu.
  - Filtarski elementi moraju ispravno stajati u držačima dolje u spremniku.



Proficlear0294



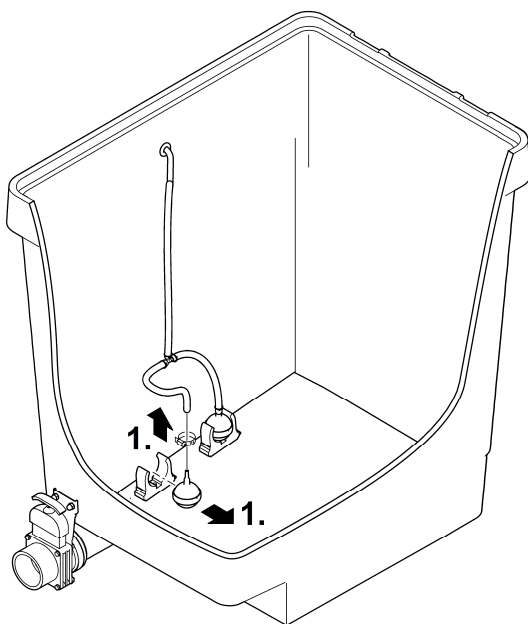
## Ventilacijski kamen zamijeniti

Pripremni radovi:

- ClearWave izvaditi. (→ ClearWave demontirati i očistiti)

Postupite na sljedeći način:

1. Izvucite ventilacijski kamen iz nosača sa stezaljkom.
2. Odvojite crijevo s ventilacijskog kamena i stavite ga na novi ventilacijski kamen.
  - Pričvrstite crijevo na dovod s kablskom vezicom.
3. Stisnite ventilacijski kamen u nosač sa stezaljkom.



Proficlear0299

HR

## Skladištenje / čuvanje tijekom zime

Stavljanje van pogona ovisi o tome je li uređaj postavljen zaštićeno od mraza ili ne.

### Uređaj je zaštićen od mraza (npr. u garaži ili kućištu)

Uređaj može raditi dok se održava minimalna temperatura vode od +4 °C.

### Uređaj nije zaštićen od mraza (npr. postavljanje vani)

Uređaj stavite van pogona pri temperaturi vode ispod +8 °C ili najkasnije kada se očekuje pojava mraza.

- Pustite vodu iz uređaja, crijeva, cijevi i priključaka.
- Otvorite zaporni ventil da biste izbjegli nakupljanje vode.
- Pokrijte spremnik tako da kišnica ne može ući.
- Zaštitite cijevi i zaporne ventile od mraza, kod kojih vodu ne možete ispustiti .

## Otklanjanje neispravnosti

Neispravnost	Mogući uzrok	Rješenje
Nema protoka vode	Filtarska crpka nije uključena	Uključite filtarsku crpku, ukopčajte električni utikač
	Dovod u filtarski sustav ili povrat u jezerce je začepljen	Očistite dovod ili povrat
Protok vode nije dovoljan	Donji odvod, cijevi ili crijevo začepljeno	Očistiti ili zamijeniti
	Crijevo je savijeno	Provjeriti crijevo ili zamijeniti
	Preveliki gubici u vodovima	Duljinu vodova smanjiti na potrebni minimum
Iz spremnika ne ističe voda	Filtarska pumpa u spremniku nije u funkciji	Vidi upute za uporabu filtarske pumpe

## Tehnički podatci

ProfiClear Premium L		Standing Bed Module		Discharge Module
Dovod	Količina		2	2
	Priključak	mm	DN 150	DN 150
Odvod	Količina		2	2
	Priključak		DN 150	DN 110
Odvod prijavštine	Količina		1	1
	Priključak		DN 75	DN 75
ClearWave	Količina		3	3
Protok	Minimalno	l/h	10000	10000
	Maksimalno	l/h	33000	25000
Dimenzije	Duljina	mm	830	830
	Širina	mm	685	656
	Visina	mm	815	815
Masa	Bez vode	kg	46	45
	s vodom, bez uređaja	kg	246	245

## Pričuvni dijelovi



S originalnim dijelovima tvrtke OASE uređaj ostaje siguran i nastavlja raditi pouzdano.

Crteže rezervnih dijelova i rezervne dijelove naći ćete na našoj internetskoj stranici.

[www.oase.com/ersatzteile](http://www.oase.com/ersatzteile)

## Zbrinjavanje

Podržite naša nastojanja za čišći okoliš i pridržavajte se sljedećih naputaka za zbrinjavanje!

Odstranite uređaj prema nacionalnim zakonskim odredbama.

## AVERTIZARE

- ▶ Deconectați de la rețeaua electrică toate aparatele electrice din apă, înainte de a introduce mâna în apă. Nerespectarea acestui lucru poate duce la vătămări grave sau la moarte prin electrocutare.
  - ▶ Acest aparat poate fi utilizat de copii cu vârste peste 8 ani, precum și de persoane cu abilități fizice, senzoriale sau mentale reduse sau lipsă de experiență și cunoștințe, dacă sunt supravegheate și au fost instruite cu privire la utilizarea în siguranță a aparatului și au înțeles pericolurile implicate. Copiii nu au voie să se joace cu aparatul. Este interzisă curățarea și întreținerea curentă de către copii fără supraveghere.
- 

## Utilizarea în conformitate cu destinația

Utilizați produsul descris în acest manual doar după cum urmează:

- Pentru curățarea iazurilor de grădină.
- cu respectarea datelor tehnice. (→ Date tehnice)

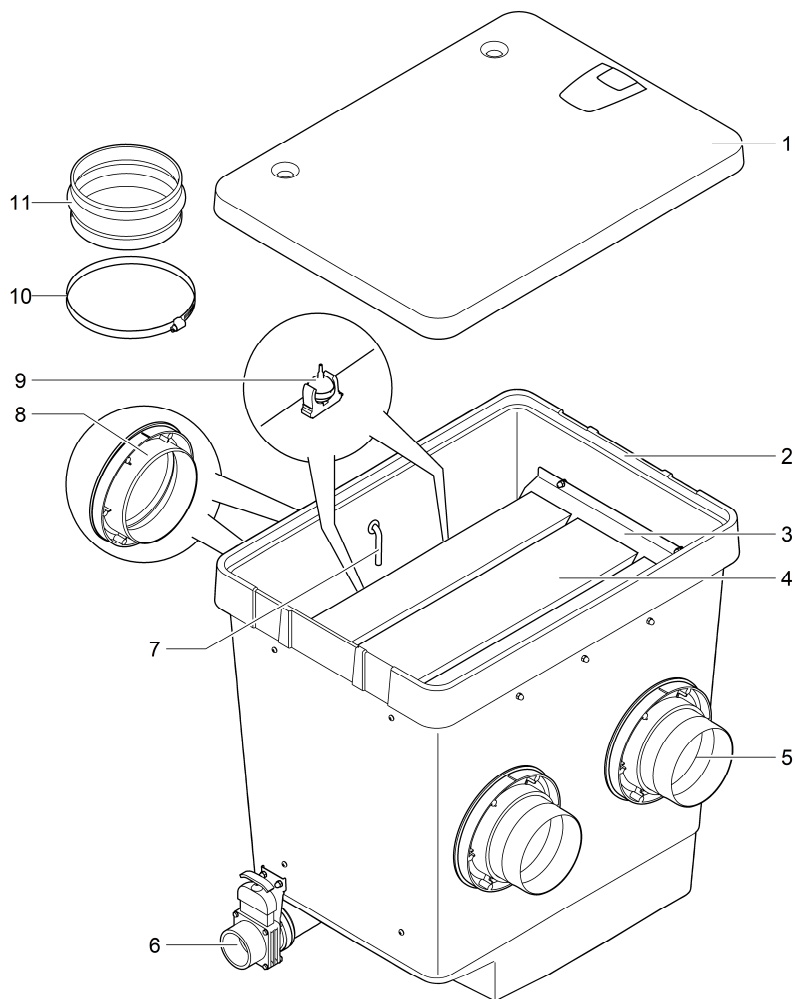
Pentru aparat sunt valabile următoarele restricții:

- Funcționare numai cu apă la o temperatură a apei de +4 °C ... +35 °C.
- Nu este admisă în nicio situație acționarea cu alte lichide cu excepția apei.
- Nu utilizați în scopuri profesionale sau industriale.
- NU utilizați în combinație cu substanțe chimice, alimente, substanțe ușor inflamabile sau explozive

# Descrierea produsului

## Vedere de ansamblu

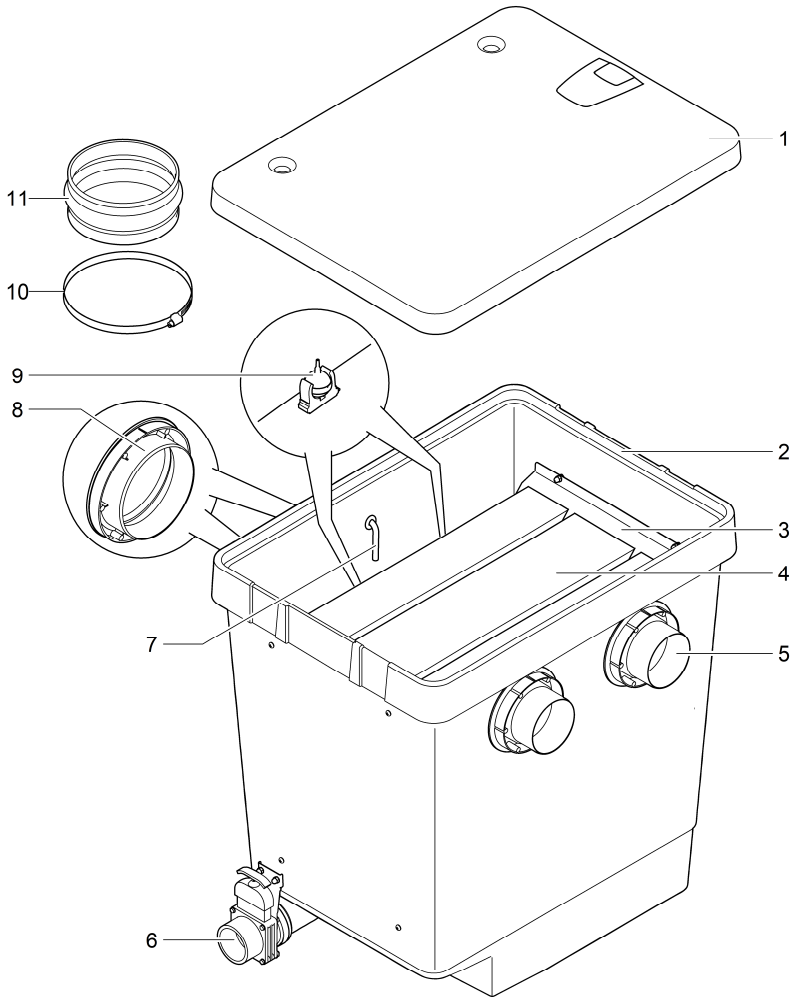
### ProfiClear Premium L Standing Bed Module



## Descriere

1	Capacul rezervorului
2	Recipient
3	Suport pentru elementele de filtrare ClearWave
4	3 × Elemente de filtrare ClearWave
5	2 × Bucșă de evacuare DN 150
6	Bucșă de evacuare murdărie DN75 cu robinet de blocare
7	1 × Racord de aer pentru aerator <ul style="list-style-type: none"><li>• Piesă adaptoare Ø 9 mm la furtunul de aer al pietrelor de aerisire</li></ul>
8	2 × Bucșă de admisie Ø 180 mm
9	2 × Piatră de aerisire <ul style="list-style-type: none"><li>• Îmbogățește cu oxigen apa din recipient</li></ul>
10	4 × Cleme de furtun pentru fixarea manșonului adaptor la bucșă de admisie
11	2 × Manșoane adaptor pentru conectarea recipientului la modulul de filtrare anterior

# ProfiClear Premium L Discharge Module



ProfiClear0292

RO

## Descriere

1	Capacul rezervorului
2	Recipient
3	Suport pentru elementele de filtrare ClearWave
4	3 × Elemente de filtrare ClearWave
5	2 × Bucșă de evacuare DN 110
6	Bucșă de evacuare murdărie DN75 cu robinet de blocare
7	1 × Racord de aer pentru aerator <ul style="list-style-type: none"><li>• Piesă adaptoare Ø 9 mm la furtunul de aer al pietrelor de aerisire</li></ul>
8	2 × Bucșă de admisie Ø 180 mm
9	2 × Piatră de aerisire <ul style="list-style-type: none"><li>• Îmbogățește cu oxigen apa din recipient</li></ul>
10	4 × Cleme de furtun pentru fixarea manșonului adaptor la bucșa de admisie
11	2 × Manșoane adaptor pentru conectarea recipientului la modulul de filtrare anterior

## Proprietăți

Modulul ProfiClear Premium L Standing Bed Module resp. ProfiClear Premium L Discharge Module servește la filtrarea biologică a apei iazului.

Trei filtre integrate cu pat fix ClearWave asigură o claritate optimă a apei. Prin îmbogățirea apei cu aer prin intermediul celor două pietre de aerisire, se optimizează mișcarea apei în recipient și astfel colonizarea filtrului cu pat fix cu bacterii.

## Transport

### AVERTIZARE

Datorită greutatei ridicate a dispozitivului, este posibilă deteriorarea coloanei vertebrale sau zdrobirea membrilor atunci când acesta este transportat. Dispozitivul cântărește mai mult de 25 kg.

- ▶ Purtați recipientul cu ajutorul a cel puțin a două persoane pentru a nu solicita excesiv coloana vertebrală.
- ▶ Protejați-vă membrele de lovituri.
- ▶ Nu transportați recipientul când este plin cu apă.



## Montare

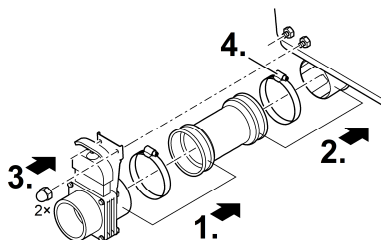
Înainte de a configura și conecta modulul de filtrare, este necesar să asamblați câteva componente:

ProfiClear Premium L	Tätigkeit
<b>Standing Bed Module</b>	<b>Discharge Module</b>
✓	✓ (→ Montați robinetul de blocare pentru evacuarea murdăriei)
✓	✓ (→ montați bucușa de admisie Ø 180 mm)
✓	✗ (→ montați bucușa de evacuare DN 150)
✗	✓ (→ montați bucușa de evacuare DN 110)

### Montați robinetul de blocare pentru evacuarea murdăriei

Procedați după cum urmează:

1. Împingeți robinetul de blocare în manșonul țevii și fixați-l cu clema de furtun.
2. Împingeți manșonul țevii cu clema de furtun pe manșonul de pe recipient.
3. Strângeți placa de reținere a robinetului de blocare cu piulițele cu capac de pe cele două șuruburi filetate.
4. Asigurați manșonul țevii cu clema de furtun.

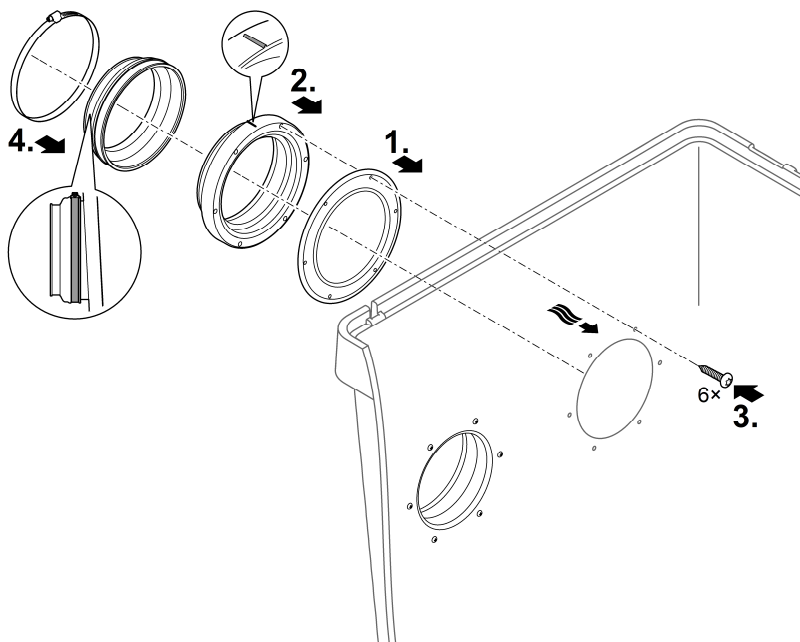


ProfiClear0006

## montați bucușa de admisie Ø 180 mm

Procedați după cum urmează:

1. Introduceți garnitura în peretele recipientului din exterior.
2. Așezați bucușa de admisie pe garnitură.
  - Marcajul trebuie să fie orientat în sus și să se alinieze cu orificiile din peretele recipientului.
3. Înșurubați bucușa de admisie pe peretele recipientului folosind trei șuruburi cu cap cilindric.
  - Strângeți șuruburile în cruce, astfel încât garnitura să se potrivească în mod uniform.
  - Dacă utilizați o șurubelniță cu acumulator: nu puneți șurubelnița cu acumulator la „găurire” pentru a evita deteriorarea filetului auto-tăiat. Apoi strângeți șuruburile cu o șurubelniță Torx.
4. Împingeți manșonul de cauciuc peste bucușa de admisie și fixați-l cu clema de furtun.
  - Rotiți clema de furtun astfel încât șurubul să fie accesibil din partea laterală. Acest lucru facilitează lucrările de asamblare ulterioare.



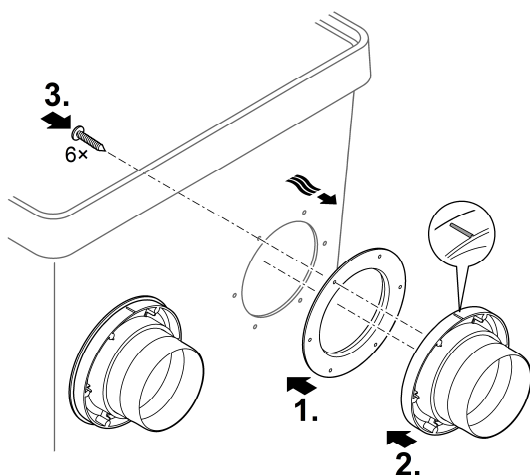
Proficlear0295

## montați bucșa de evacuare DN 150

(Numai ProfiClear Premium L Standing Bed Module)

Procedați după cum urmează:

1. Introduceți garnitura în peretele recipientului din exterior.
2. Așezați bucșa de evacuare pe garnitură.
  - Marcajul trebuie să fie orientat în sus și să se alinieze cu orificiile din peretele recipientului.
3. Înșurubați bucșa de evacuare pe peretele recipientului din interior folosind trei șuruburi cu cap cilindric.
  - Strângeți șuruburile în cruce, astfel încât garnitura să se potrivească în mod uniform.
  - Dacă utilizați o șurubelniță cu acumulator: nu puneți șurubelnița cu acumulator la „găurire” pentru a evita deteriorarea filetului auto-tăiat. Apoi strângeți șuruburile cu o șurubelniță Torx.



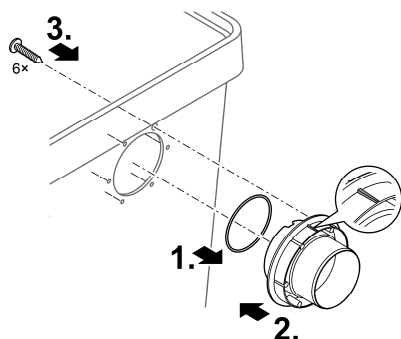
ProfiClear0297

## montați bucșa de evacuare DN 110

(Numai ProfiClear Premium L Discharge Module)

Procedați după cum urmează:

1. Glisați inelul O pe bucșa de evacuare.
2. Introduceți bucșa de evacuare în peretele recipientului din exterior.
  - Marcajul trebuie să fie orientat în sus și să se alinieze cu orificiile din peretele recipientului.
3. Înșurubați bucșa de evacuare pe peretele recipientului din interior folosind trei șuruburi cu cap cilindric.
  - Strângeți șuruburile în cruce, astfel încât garnitura să se potrivească în mod uniform.
  - Dacă utilizați o șurubelniță cu acumulator: nu puneți șurubelnița cu acumulator la „găurire” pentru a evita deteriorarea filetului auto-tăiat. Apoi strângeți șuruburile cu o șurubelniță Torx.



ProfiClear0296

## Amplasarea și racordarea

### Alegeți amplasarea

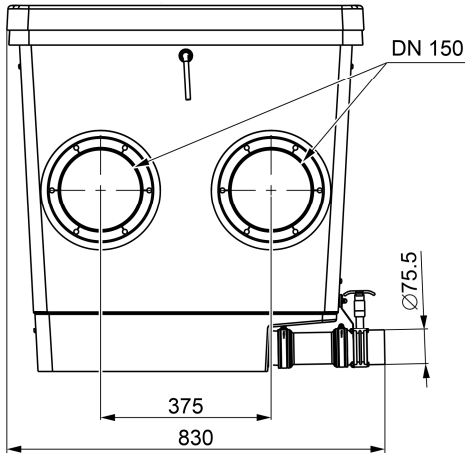
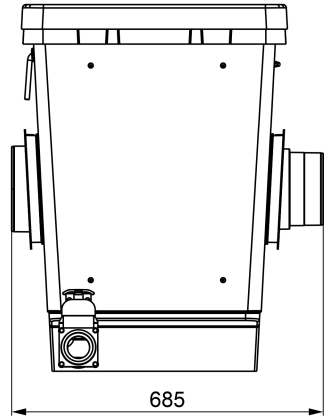
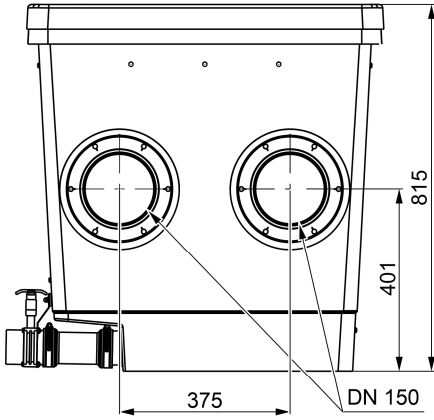
Planificați instalarea sistemului de filtrare. Puteți obține condiții optime de funcționare printr-o planificare atentă și luarea în considerare a condițiilor de mediu.

Condiții de bază care trebuie respectate:

- Când sunt umplute, modulele de filtrare sunt foarte grele. Selectați un subsol potrivit (cel puțin pavaj, beton mai bun) pentru a evita căderea.
- Alegeți un spațiu liber suficient în jurul instalației pentru a putea efectua lucrările de curățire și întreținere.
- Scurgeți apa uzată în sistemul de canalizare sau atât de departe de iaz încât să nu poată curge înapoi în iaz.
  - Dacă aduceți murdăria grosieră și apa uzată într-o conductă comună, utilizați o conductă de cel puțin DN 110 pentru aceasta.

# Dimensiuni

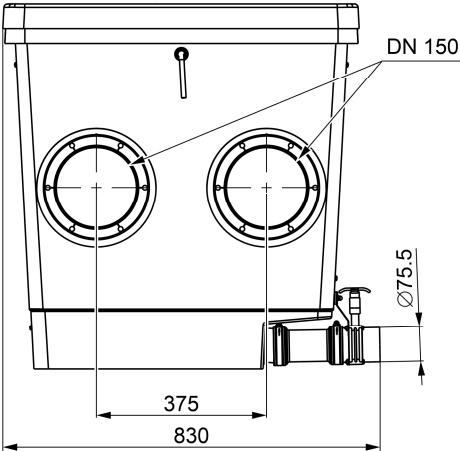
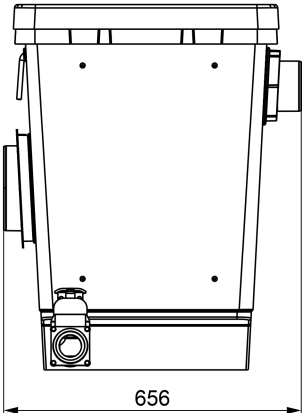
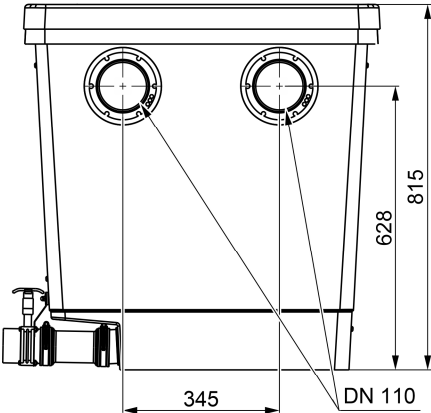
## ProfiClear Premium L Standing Bed Module



ProfiClear0300

RO

**ProfiClear Premium L Discharge Module**



ProfiClear0301

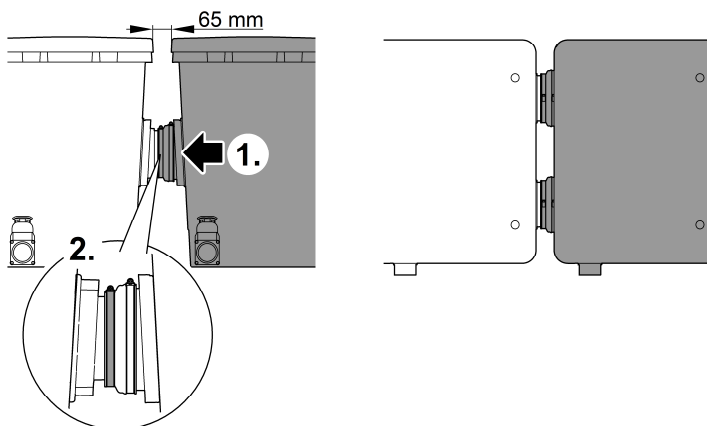
## Note despre conducte

- Utilizați conducte adecvate.
- Nu utilizați bucăți de țevă în unghi drept. Coturile cu un unghi maxim de 45° sunt foarte eficiente.
- Lipiți țevi de plastic pentru un racord permanent și sigur sau utilizați racorduri cu manșoane cu protecție anti-extragere.
- Apa stătătoare nu poate ieși în caz de îngheț puternic și prin urmare, conductele se pot sparge. Prin urmare, trebuie să așezați țevile și furtunurile cu o pantă (50 mm/m), astfel încât să permită curgerea liberă.
- Considerând sistemul gravitațional, circuitul de admisie din iaz și, dacă este necesar, returul în iaz trebuie să poată fi oprite pentru lucrări de întreținere și reparații. Prin urmare, instalați robinete de blocare adecvate.

## Configurați modulul de filtrare și conectați-l la modulul de filtrare anterior

Procedați după cum urmează:

1. Împingeți manșonul adaptor pe bucușa de admisie și fixați manșonul adaptor cu clema de furtun.
  - Pentru lucrările de asamblare ulterioare: Rotiți clema de furtun astfel încât șurubul clemei de furtun să fie accesibil din partea laterală.
2. Împingeți modulul de filtrare pe modulul de filtrare anterior, astfel încât bucușa de ieșire a acestuia să se așeze până la capăt în manșonul adaptor al modulului de filtrare.
  - Evacuarea apei murdare a tuturor modulelor de filtrare trebuie să fie pe aceeași parte.
3. Atașați manșonul adaptor la bucușa de ieșire a modulului de filtrare anterior cu clema de furtun.
  - Pentru lucrările de asamblare ulterioare: Rotiți clema de furtun astfel încât șurubul clemei de furtun să fie accesibil din partea laterală.



## Racordați dispozitivul de evacuare a murdăriei

Atunci când este necesar (curățare, reparare, iernare), apa din recipient poate fi evacuată prin bucușa de evacuare a murdăriei DN 75, cu un robinet de blocare în partea de jos a recipientului.

- Conectați o conductă DN 75 adecvată și conduceți apa uzată în sistemul de canalizare.
- ① Conectați conducta DN 75 și conducta DN 110 de la filtrul cu tambur pentru murdăria grosieră la o conductă comună DN 110 și conduceți apa uzată în sistemul de canalizare. Acest lucru asigură o spălare optimă sub presiune a conductei.

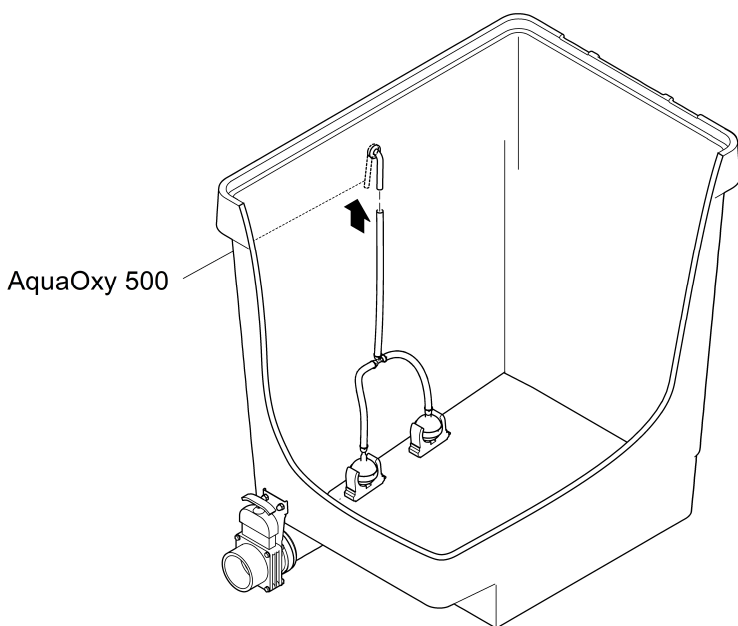
## Racordați aeratorul

Funcționarea cu un aerator susține circulația apei în recipient și este ideală pentru colonizarea uniformă cu bacterii a ClearWaves.

- Aerator recomandat: AquaOxy 500

Procedați după cum urmează:

- Conectați furtunul de aer de la aerator la racordul de aer și agățați racordul de aer în locașul de pe recipient.
  - Utilizați adaptorul 4/9 mm pentru un furtun de aer de  $\varnothing$  4 mm.
  - Dacă este necesar, fixați furtunul de aer la racorduri cu bride de cablu.



Proficlear0298



## Punerea în funcțiune

Procedați după cum urmează:

1. Închideți robinetul de blocare pentru bucușă de evacuare a murdăriei DN 75.
2. Verificați întregul sistem de filtrare (țevi și furtunuri) și asigurați-vă este complet.
3. Umpleți modulele de filtrare cu apă.
  - Sistem de pompare: Porniți pompa de filtrare.
  - Sistem gravitațional: Deschideți robinetul de blocare (admisie și retur) al rândului de filtre pentru a permite curgerea apei.
4. Verificați toate țevile, furtunurile și racordurile și asigurați-vă că nu există scurgeri.
  - Garniturile de umflare pot prezenta inițial scurgeri, deoarece nu se etanșează complet până când nu intră în contact cu apa.
5. Porniți toate celelalte dispozitive electrice din sistemul de filtrare imediat ce toate recipientele cu filtru sunt umplute cu apă.
  - Lăsați clarificatorul UVC oprit timp de cel puțin 24 de ore când utilizați activatorul de filtrare (de ex. OASE BioKick). În consecință, colonizarea materialelor filtrante cu microorganisme nu este perturbată.

## Curățarea și întreținerea

Biomasa moartă se scufundă pe fund și trebuie îndepărtată. Pentru a face acest lucru, deschideți bucușă de evacuare a murdăriei DN 75 timp de aproximativ 10 secunde o dată pe lună.

- Întregul sistem de filtrare trebuie oprit pentru curățare și întreținere doar dacă este extrem de murdar.
- Nu utilizați agenți de curățare chimici, deoarece aceștiaucid bacteriile de filtrare.

## Curățați rezervorul

Procedați după cum urmează:

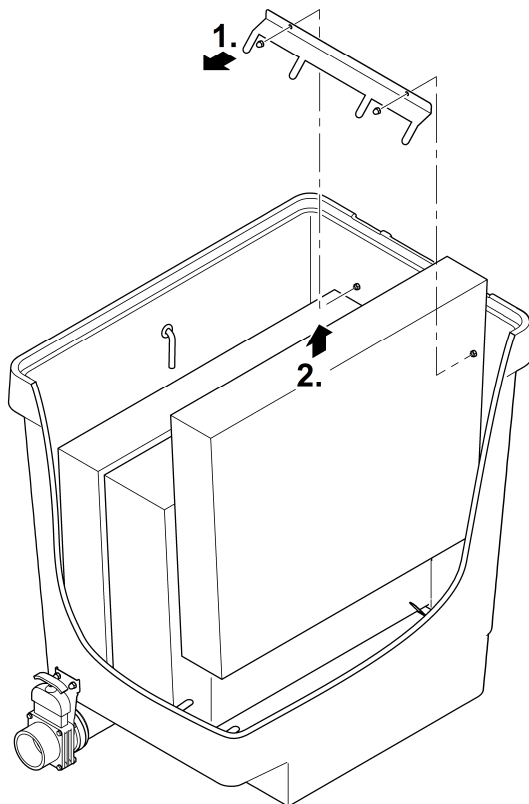
1. Opriți pompele de filtru și toate celelalte dispozitive electrice din sistemul de filtrare (de exemplu, clarificatorul UVC).
2. Numai sistemul gravitațional: Închideți robinetele de blocare (admisie și retur) ale sistemului de filtrare pentru a preveni curgerea suplimentară a apei.
3. Deschideți robinetul de blocare a bucușei de evacuare a murdăriei DN 75 de pe recipient și eliminați apa murdară într-un mod permis.
4. Dacă este necesar, îndepărtați elementele de filtrare ClearWave. (→ ClearWave demontați și curățați)
5. Implementați măsurile de curățare necesare.
6. Închideți robinetul de blocare pentru bucușă de evacuare a apei uzate DN 75.
7. Puneți din nou sistemul de filtrare în funcțiune. (→ Punerea în funcțiune)

## ClearWave demontați și curățați

Elementele de filtrare ClearWave de obicei nu trebuie curățate. În timpul curățării recipientului, elementele de filtrare pot fi îndepărtate și clătite cu un jet puternic de apă.

Procedați după cum urmează:

1. Scoateți piulițele cu capac M6 de pe ambele părți ale recipientului și scoateți suporturile.
2. Scoateți elementele de filtrare ClearWave.
3. Instalați elementele de filtrare ClearWave în ordine inversă.
  - Elementele de filtrare trebuie să fie așezate corect în suporturile din partea inferioară a recipientului.



Proficlear0294

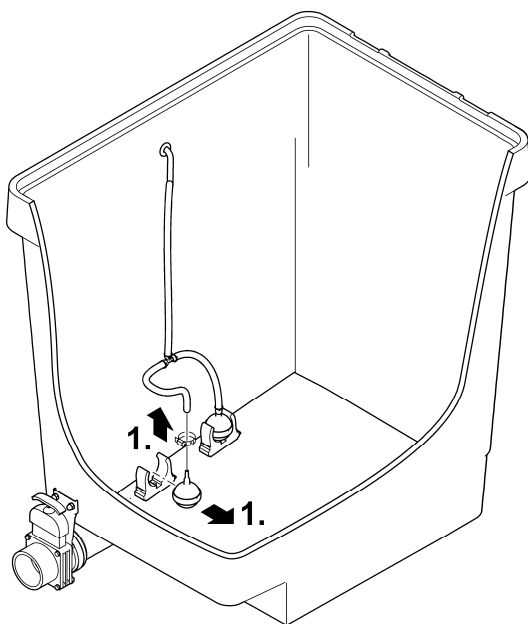
## Înlocuiți piatra de aerisire

Lucrări pregătitoare:

- Îndepărtați ClearWave. (→ ClearWave demontați și curățați)

Procedați după cum urmează:

1. Trageți piatra de aerisire din suportul clemei.
2. Trageți furtunul de pe piatra de aerisire și atașați-l la noua piatră de aerisire.  
— Fixați furtunul la racord cu o bridă de cablu.
3. Apăsăți piatra de aerisire în suportul clemei.



Proficlear0299

RO

## Depozitare/depozitare pe timp de iarnă

Scoaterea din folosință depinde dacă dispozitivul este protejat de îngheț sau nu.

### Dispozitivul este protejat de îngheț (de ex., într-un garaj sau într-o încălzită)

Funcționarea aparatului este posibilă numai dacă temperatura minimă a apei de +4 °C este păstrată.

### Dispozitivul nu este protejat de îngheț (de ex., instalarea în aer liber)

Scoateți dispozitivul din funcțiune la temperaturi ale apei sub +8 °C sau cel mai târziu atunci când se preconizează condiții de îngheț.

- Scurgeți pe cât posibil apa din dispozitiv, furtunuri, conducte și racorduri.
- Deschideți toate robinetele de blocare pentru a preveni acumularea de apă.
- Acoperiți recipientul pentru a preveni pătrunderea apei de ploaie.
- Protejați țevile și robinetele de îngheț în locurile pe unde nu puteți lăsa apa să curgă.

## Resetarea defecțiunii

Defecțiune	Cauză posibilă	Remediere
Niciun flux de apă	Pompa de filtrare nu este conectată	Conectați pompa de filtrare, introduceți fișa de rețea
	Admisia la sistemul de filtrare sau returul la laz înfundat	Curățați admisia, respectiv returul
Flux de apă insuficient	Scurgere prin podea, conductă sau furtun blocate	Curățați, înlocuiți dacă este necesar
	Furtun îndoit	Verificați furtunul, înlocuiți dacă este necesar
	Pierderi prea mari pe conducte	Reduceți lungimea conductelor la minimum necesar
Apa nu este pompată în recipient	Pompa de filtru din recipient este defectă	Consultați instrucțiunile de utilizare a pompei de filtru

## Date tehnice

ProfiClear Premium L		Standing Bed Module		Discharge Module
Bucșă de admisie	Cantitate		2	2
	Racord	mm	DN 150	DN 150
Bucșă de evacuare	Cantitate		2	2
	Racord		DN 150	DN 110
Evacuarea murdăriei	Cantitate		1	1
	Racord		DN 75	DN 75
ClearWave	Cantitate		3	3
Debit vehiculat	Minim	l/h	10000	10000
	Maxim	l/h	33000	25000
Dimensiuni	Lungime	mm	830	830
	Lățime	mm	685	656
	Înălțime	mm	815	815
Masa	fără apă	kg	46	45
	cu apă, fără dispozitive	kg	246	245

## Piese de schimb



Cu piese originale de la OASE, aparatul se păstrează în stare sigură și funcționează în continuare ireproșabil.

Desene pentru piesele de schimb și piese de schimb găsiți pe pagina noastră de internet.

[www.oase.com/ersatzteile](http://www.oase.com/ersatzteile)

## Îndepărtarea deșeurilor

Sușțineți eforturile de asigurare a unui mediu intact și respectați următoarele instrucțiuni pentru eliminarea deșeurilor!

Evacuați deșeurile acumulate în aparat respectând dispozițiile legale pe plan național.

## ПРЕДУПРЕЖДЕНИЕ

- ▶ Преди да бъркате във водата, изключете всички електрически уреди във водата от електрическата мрежа. В противен случай има опасност от тежки наранявания или смърт поради токов удар.
  - ▶ Този уред може да се използва от деца от 8-годишна възраст и нагоре, както и от хора с намалени физически, сензорни или умствени възможности или такива, които нямат опит и познания, само ако са наблюдавани или инструктирани за безопасната употреба и разбират произтичащите от това опасности. Децата не играят с уреда. Почистването и поддръжката не трябва да се извършват от деца без надзор.
- 

## Употреба по предназначение

Използвайте продукта, описан в това ръководство, само както следва:

- За почистване на градински езера.
- при спазване на техническите данни. (→ **Технически данни**)

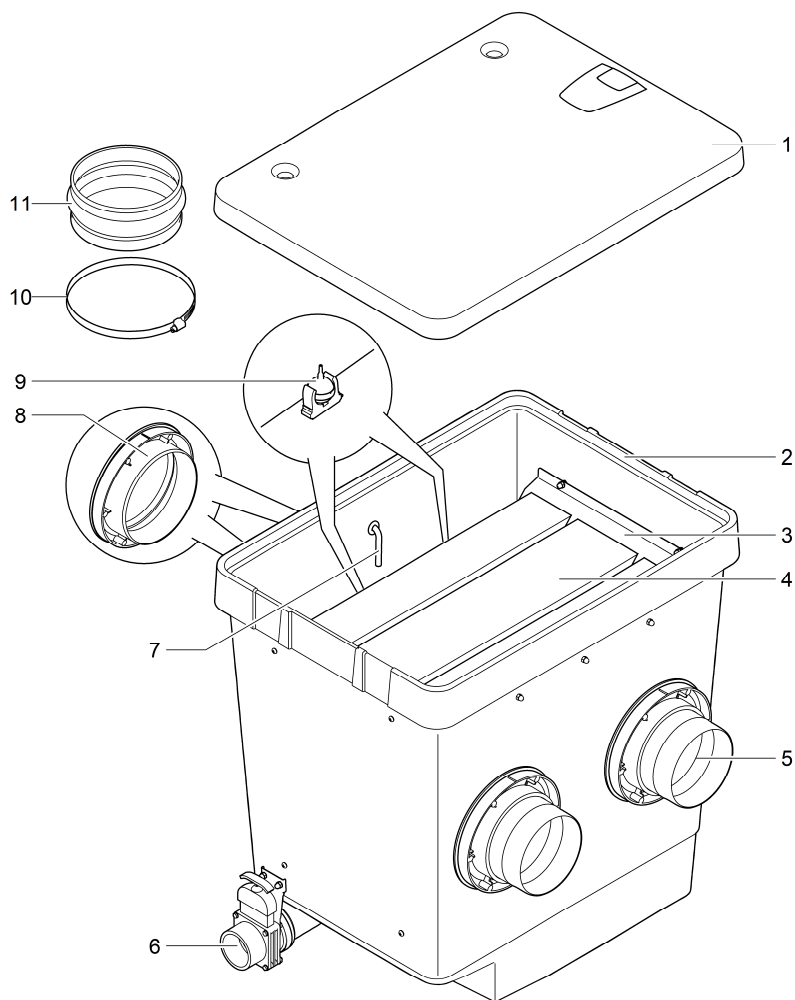
За уреда са валидни следните ограничения:

- Експлоатация само с вода при температура на водата от +4 °C ... +35 °C.
- Никога не използвайте други течности, освен вода.
- Не използвайте уреда за производствени или промишлени цели.
- Не използвайте уреда заедно с химикали, хранителни продукти, лесно запалими или взривоопасни вещества.

# Описание на продукта

## Преглед

### ProfiClear Premium L Standing Bed Module



ProfiClear0293

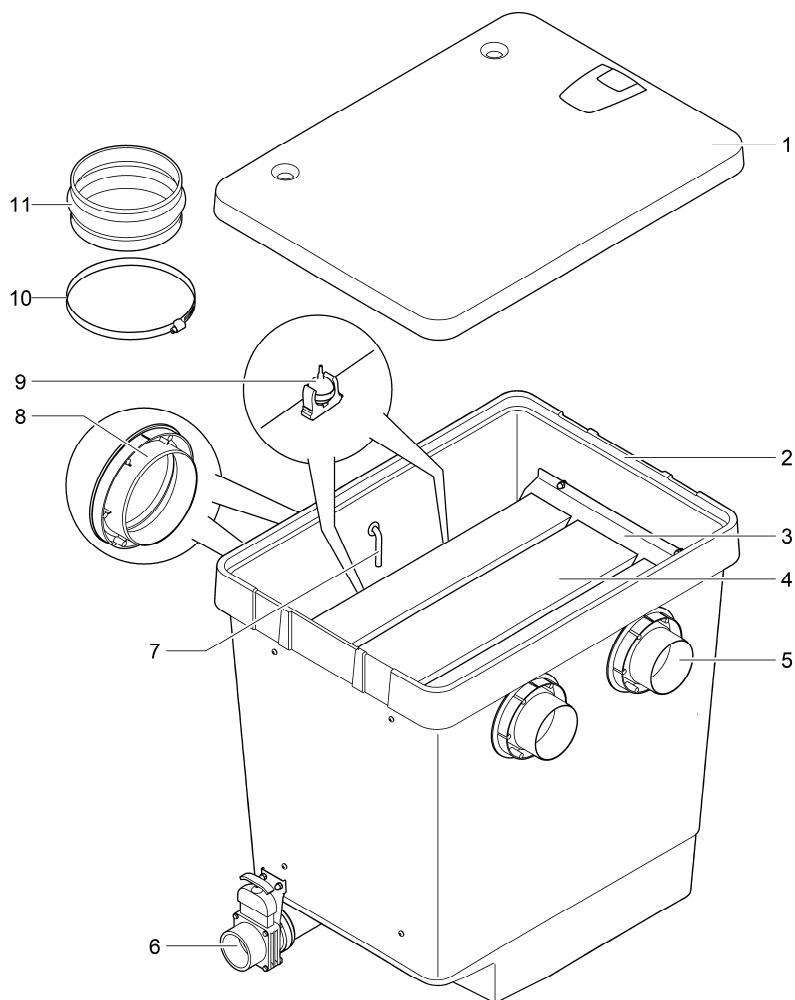
BG

**Описание**

1	Капак на резервоара
2	Резервоар
3	Държач за филтърните елементи ClearWave
4	3 бр. филтърни елементи ClearWave
5	2 бр. изходи DN 150
6	Изход за мръсна вода DN75 със спирателен шибър
7	1 × присъединяване на въздух за резервоара <ul style="list-style-type: none"><li>• Преходник Ø 9 mm към маркуча за въздух на аераторите</li></ul>
8	2 бр. входове Ø 180 mm
9	2 бр. аератори <ul style="list-style-type: none"><li>• Насища водата в резервоара с кислород</li></ul>
10	4 бр. скоби за маркуч за закрепване на преходната муфа за входа
11	2 бр. преходни муфи за присъединяване на резервоара към предишния филтърен модул



## ProfiClear Premium L Discharge Module



ProfiClear0292

BG

<b>Описание</b>	
1	Капак на резервоара
2	Резервоар
3	Държач за филтърните елементи ClearWave
4	3 бр. филтърни елементи ClearWave
5	2 бр. изходи DN 110
6	Изход за мръсна вода DN75 със спирателен шибър
7	1 x присъединяване на въздух за резервоара <ul style="list-style-type: none"> <li>• Преходник Ø 9 mm към маркуча за въздух на аераторите</li> </ul>
8	2 бр. входове Ø 180 mm
9	2 бр. аератори <ul style="list-style-type: none"> <li>• Насища водата в резервоара с кислород</li> </ul>
10	4 бр. скоби за маркуч за закрепване на преходната муфа за входа
11	2 бр. преходни муфи за присъединяване на резервоара към предишния филтърен модул

## Характеристики

ProfiClear Premium L Standing Bed Module респ. ProfiClear Premium L Discharge Module служи за биологично филтриране на водата от езерото.

Три интегрирани ClearWave филтъра с фиксирана основа осигуряват оптимална чистота на водата. Чрез насищането на водата с въздух през двата аератора движението на водата в резервоара се оптимизира, а с това и насищането на филтрите с фиксирана основа с бактерии.

## Транспортиране

### ПРЕДУПРЕЖДЕНИЕ

Поради високото тегло на уреда при носене са възможни увреждания на гръбначния стълб или смачквания на крайници. Уредът тежи над 25 kg.

- ▶ Резервоарът трябва да се носи минимум от двама души, за да се избегне нараняване на гръбнака.
- ▶ Пазете крайниците си от смачквания.
- ▶ Не транспортирайте резервоара, когато е пълен с вода.

## Монтаж

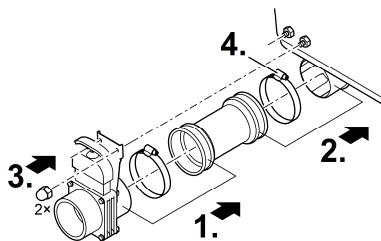
Преди поставяне и свързване на филтърния модул трябва да монтирате няколко компонента:

ProfiClear Premium L		Tätigkeit
Standing Bed Module	Discharge Module	
✓	✓	(→ Монтиране на спирателния шибър към изхода за мръсна вода)
✓	✓	(→ Монтиране на входа Ø 180 mm)
✓	✗	(→ Монтиране на изход DN 150)
✗	✓	(→ Монтиране на изход DN 110)

### Монтиране на спирателния шибър към изхода за мръсна вода

Процедирайте по следния начин:

1. Избутайте спирателния шибър в тръбната муфа и го фиксирайте със скобата за маркуч.
2. Избутайте тръбната муфа със скобата за маркуч върху крайника на резервоара.
3. Завийте задържащата планка на спирателния шибър с глухи гайки върху двата болта с резба.
4. Фиксирайте тръбната муфа със скобата за маркуч.

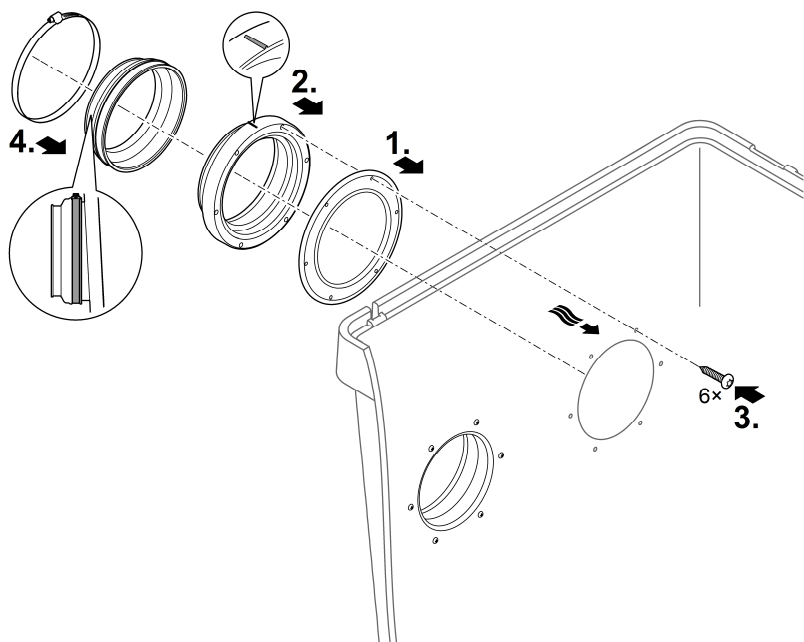


ProfiClear0006

## Монтиране на входа Ø 180 mm

Процедирайте по следния начин:

1. Поставете уплътнението отвън в стената на резервоара.
2. Поставете входа върху уплътнението.
  - Маркировката трябва да сочи нагоре и да е центрирана върху отворите в стената на резервоара.
3. Затегнете входа с трите винта със заоблена глава върху стената на резервоара.
  - Завийте винтовете на кръст, така че уплътнението да прилегне равномерно.
  - Ако използвате акумулаторен винтоверт: Не поставяйте акумулаторния винтоверт на „Пробиване“, за да избегнете повреда на самонарезната резба. След това дозатегнете винтовете с кръстата отвертка.
4. Избутайте гумената муфа във входа и я фиксирайте със скобата за маркуч.
  - Завъртете скобата за маркуч така, че винтът да е достъпен отстрани. Така ще улесните по-нататъшните монтажни работи.



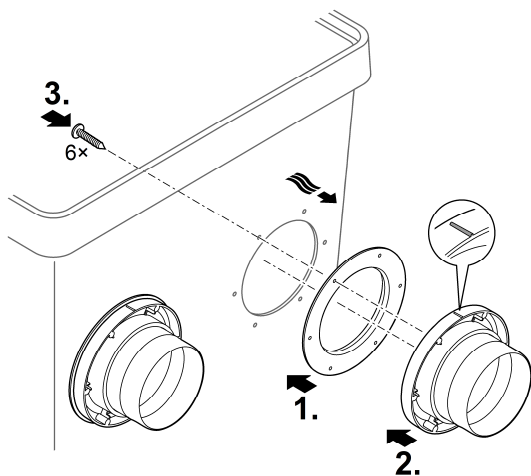
Proficlear0295

## Монтиране на изход DN 150

(Само ProfiClear Premium L Standing Bed Module)

Процедирайте по следния начин:

1. Поставете уплътнението отвън в стената на резервоара.
2. Поставете изхода върху уплътнението.
  - Маркировката трябва да сочи нагоре и да е центрирана върху отворите в стената на резервоара.
3. Затегнете изхода с трите винта със заоблена глава отвътре върху стената на резервоара.
  - Завийте винтовете на кръст, така че уплътнението да прилегне равномерно.
  - Ако използвате акумулаторен винтоверт: Не поставяйте акумулаторния винтоверт на „Пробиване“, за да избегнете повреда на самонарезната резба. След това дозатегнете винтовете с кръстата отвертка.



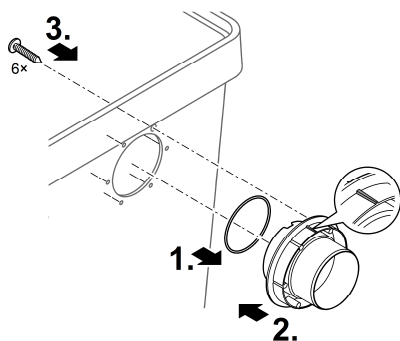
ProfiClear0297

## Монтиране на изход DN 110

(Само ProfiClear Premium L Discharge Module)

Процедирайте по следния начин:

1. Избутайте О-пръстена върху изхода.
2. Поставете изхода отвън в стената на резервоара.
  - Маркировката трябва да сочи нагоре и да е центрирана върху отворите в стената на резервоара.
3. Затегнете изхода с трите винта със заоблена глава отвътре върху стената на резервоара.
  - Завийте винтовете на кръст, така че уплътнението да прилегне равномерно.
  - Ако използвате акумулаторен винтоверт: Не поставяйте акумулаторния винтоверт на „Пробиване“, за да избегнете повреда на самонарезната резба. След това дозатегнете винтовете с кръстата отвертка.



ProfiClear0296

## Монтаж и свързване

### Планиране на монтажа

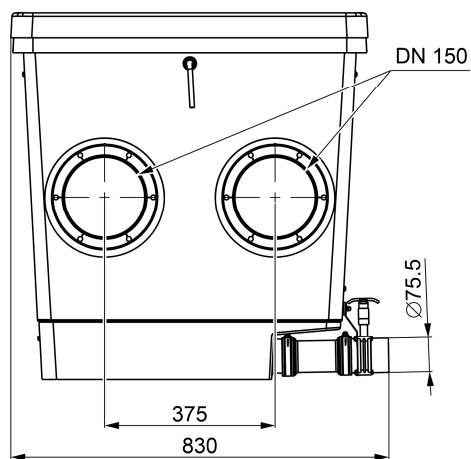
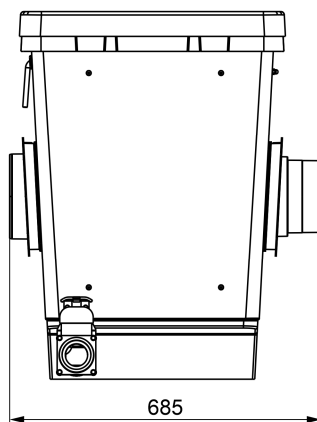
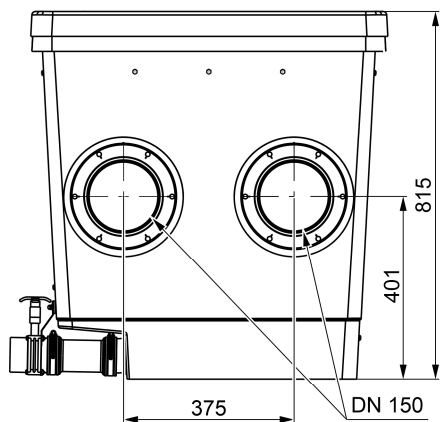
Планирайте монтирането на филтърната система. Чрез внимателно планиране и вземане под внимание на условията на околната среда ще достигнете оптимални условия за работа.

Основни условия, които трябва да се спазват:

- Филтърните модули в напълнено състояние имат голямо тегло. Изберете подходяща основа (най-малко плоча, по-добре бетон), за да предотвратите слягането.
- Планирайте достатъчно свободно пространство за движение, за да можете да извършвате почистване и техническа поддръжка.
- Прекарайте мръсната вода в канализацията или толкова далеч от езерото, че да не може да се върне в езерото.
  - Ако събирате грубата мръсотия и мръсната вода в обща тръба, за целта използвайте поне тръби DN 110.

## Размери

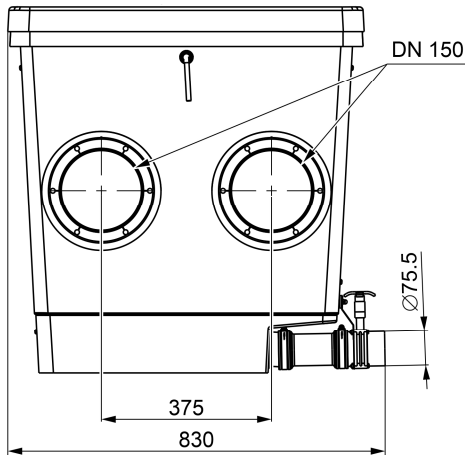
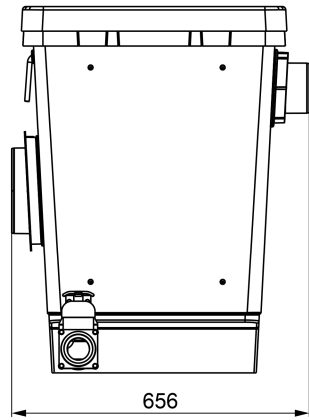
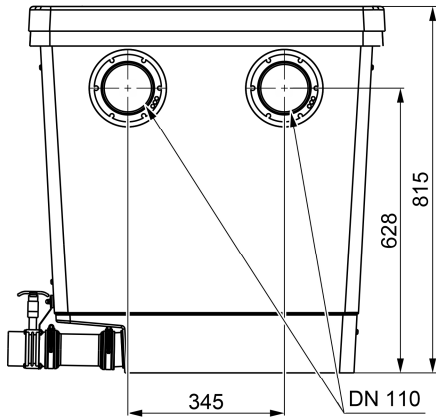
### ProfiClear Premium L Standing Bed Module



ProfiClear0300

BG

# ProfiClear Premium L Discharge Module



ProfiClear0301



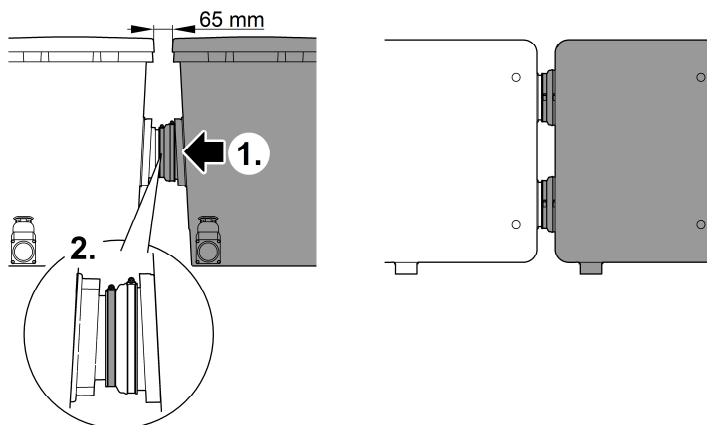
## Указания за тръбите

- Използвайте подходящи тръби.
- Не използвайте тръбни елементи под прав ъгъл. Високоэффективни са колената с максимален ъгъл от 45°.
- Залепвайте пластмасовите тръби с цел трайно и сигурно свързване или използвайте съединения с муфи и блокировка срещу изваждане.
- При много ниски температура неподвижната вода не може да се източи и може да спуска тръбите. Ето защо прокарвайте тръбите и маркучите с наклон (50 mm/m), така че водата да може да се изтича.
- При гравитачна система подаването от езерото, респ. обратният ход към езерото трябва да могат да се блокират при дейности по поддръжка и ремонт. За целта инсталирайте подходящ спирателен шибър.

## Монтиране на филтърния модул и свързване с предишния филтърен модул

Процедирайте по следния начин:

1. Избутайте преходната муфа във входа и я фиксирайте със скобата за маркуч.  
– Следващи монтажни дейности: Завъртете така скобата за маркуч, че винтът на скобата за маркуч да е достъпен отстрани.
2. Избутайте филтърния модул върху предишния филтърен модул, така че неговият изход да прилепне плътно към преходната муфа на следващия филтърен модул.  
– Изходите за мръсна вода на всички филтърни модули трябва да са от една и съща страна.
3. Закрепете преходната муфа върху изхода на предишния модул със скобата за маркуч.  
– Следващи монтажни дейности: Завъртете така скобата за маркуч, че винтът на скобата за маркуч да е достъпен отстрани.



ProfiClear0005

BG

## Свързване на изпускателен отвор за мръсна вода

При необходимост (почистване, ремонт, зазимяване) водата в резервоара може да бъде източена през изхода за мръсна вода DN 75 със спирателния шибър в долната част на резервоара.

- Свържете подходяща тръба DN 75 и отведете мръсната вода в канализацията.

**i** Свържете тръба DN 75 и тръба DN 110 от барабания филтър за груба мръсотия към обща тръба DN 110 и отведете мръсната вода в канализацията. Така се постига оптимално промиване за тръбата.

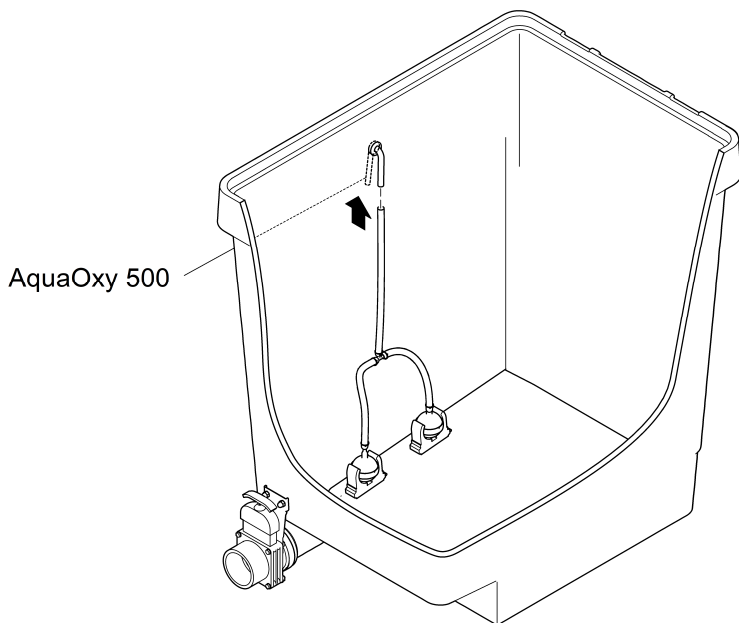
## Свързване на аератор

Работата с аератор поддържа циркулацията на водата в резервоара и е оптимална за равномерното насищане на ClearWave с бактерии.

- Препоръчителен проветрител: AquaOxy 500

Процедурата по следния начин:

- Свържете въздушния маркуч на аератора със съединението за въздух и прекарайте съединението в разширението на резервоара.
  - За маркуч за въздух използвайте  $\varnothing$  4 mm адаптер с размер 4/9 mm.
  - Ако е необходимо, фиксирайте маркуча за въздух към съединенията с кабелни превръзки.



Proficlear0298

## Пускане в експлоатация

Процедирайте по следния начин:

1. Свържете спирателния шибър за изхода за мръсна вода DN 75.
2. Проверете дали цялата филтърна система (тръби и маркучи) е пълна.
3. Напълнете филтърните модули с вода.
  - Помпена система: Включете филтърната помпа.
  - Гравитачна система: Отворете спирателния шибър (подаване и обратен ход) на филтърната редица, за да позволите протичане на вода.
4. Проверете всички тръби, маркучи и съединения за уплътненост.
  - Уплътнителните гарнитури може в началото да не уплътняват плътно, тъй като започват да прилепват плътно едва при контакт с вода.
5. Включете всички други електрически уреди на филтърната система, когато всички филтърни резервоари са пълни с вода.
  - Оставете UVC пречиствателя за минимум 24 часа изключен, ако използвате филтърен стартер (напр. OASE BioKick). Така не се възпрепятства насищането на филтърните материали с микроорганизми.

## Почистване и поддръжка

Измярлата биомаса потъва на дъното и трябва да се отстрани. За целта веднъж месечно отваряйте изхода за мръсна вода DN 75 за около 10 секунди.

- Само при изключително замърсяване цялата филтърна система трябва да се извежда от експлоатация за почистване и поддръжка.
- Не използвайте химически средства за почистване, тъй като те убиват бактериите за филтриране.

## Почистване на резервоара

Процедирайте по следния начин:

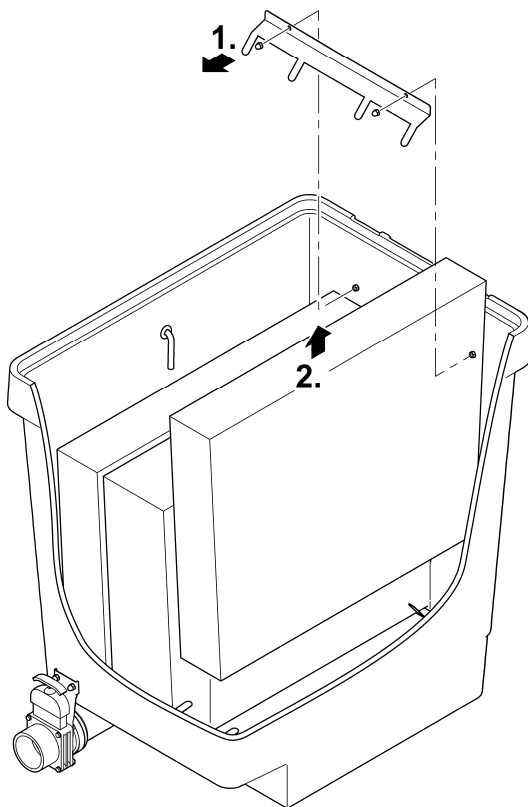
1. Изключете филтърната помпа и всички други електрически уреди на филтърната система (напр. UVC пречиствателя).
2. Само за гравитачна система: Затворете спирателните шибъри (подаване и обратен ход) на филтърната система, за да предотвратите по-нататъшно протичане на вода.
3. Отворете спирателния шибър за мръсна вода DN 75 на резервоара и изхвърлете по разрешен начин мръсната вода.
4. Ако е необходимо, демонтирайте филтърните елементи ClearWave. (→ **ClearWave Демонтиране и почистване на**)
5. Извършете необходимите стъпки за почистване.
6. Свържете спирателния шибър за изхода за мръсна вода DN 75.
7. Отново пуснете в експлоатация филтърната система. (→ **Пускане в експлоатация**)

## ClearWave Демонтиране и почистване на

По принцип, филтърните елементи ClearWave не трябва да се почистват. В хода на почистването на резервоара филтърните елементи могат да се демонтират и да се промият със силна струя вода.

Процедирайте по следния начин:

1. Отстранете глухите гайки М6 от двете страни на резервоара и свалете държачите.
2. Извадете филтърните елементи ClearWave.
3. Монтирайте отново филтърните елементи ClearWave в обратна последователност.
  - Филтърните елементи трябва да са правилно разположени в държачите отдолу в резервоара.



Proficlear0294

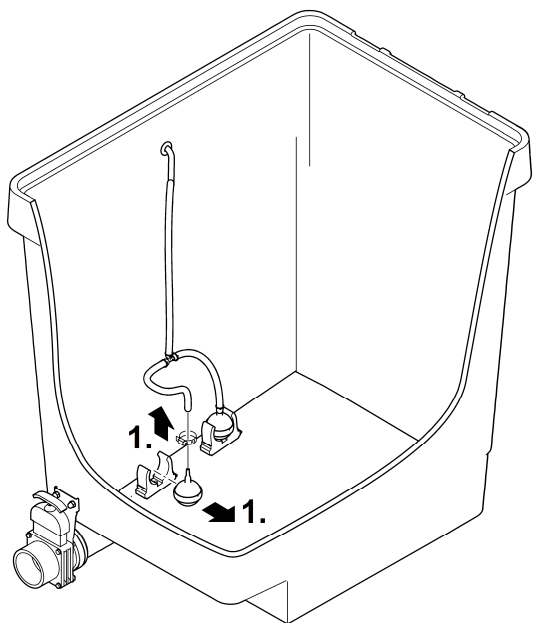
## Смяна на аератора

Подготвителни работи:

- Демонтирайте ClearWave. (→ **ClearWave Демонтиране и почистване на**)

Процедирайте по следния начин:

1. Извадете аератора от скобата.
2. Изтеглете маркуча от аератора и го пъхнете върху новия аератор.
  - Фиксирайте маркуча върху свързането с кабелна превръзка.
3. Притиснете аератора в скобата.



Proficlear0299

BG

## Съхранение/Зазимяване

Извеждането от експлоатация зависи от това дали уредът е защитен от минусови температури, или не.

### Уредът е защитен от минусови температури (напр. в гараж или постройка)

Експлоатацията на уреда е възможна, ако се спазва минималната температура на водата от +4 °C.

### Уредът не е защитен от минусови температури (напр. поставяне на открито)

Спрете да използвате уреда при температури на водата под +8°C или най-късно при очаквани минусови температури.

- Доколкото е възможно, изпуснете водата от уреда, от маркучите, тръбите и съединенията.
- Отворете всички спирателни шибъри, за да избегнете събиране на вода.
- Покрийте резервоара така, че в него да не може да проникне дъждовна вода.
- Защитете тръбите и спирателните шибъри от минусови температури, ако не можете да изпуснете водата от тях.

## Отстраняване на неизправности

Неизправност	Възможна причина	Помощ за отстраняване
Няма течение на вода	Помпата на филтъра не е включена	Включете помпата на филтъра, вкарайте мрежовия щепсел
	Задръстено е подаването към филтърната система или възврата към басейна	Почистете подаването, респ. възврата
Недостатъчен воден поток	Запушени са сифонът на дъното, тръбата, респ. маркучът	Почистете, евентуално сменете
	Маркучът е прегънат	Проверете маркуча, евентуално го сменете
	В тръбопроводите има прекалено големи загуби	Намалете дължината на тръбопроводите до необходимия минимум
По този начин се предотвратява изтичане на вода от резервоара	Филтърната помпа в резервоара е повредена	Вижте ръководството за употреба на филтърната помпа

## Технически данни

ProfiClear Premium L		Standing Bed Module		Discharge Module
Вход	Брой		2	2
	Свързване	mm	DN 150	DN 150
Изход	Брой		2	2
	Свързване		DN 150	DN 110
Изход за мръсотия	Брой		1	1
	Свързване		DN 75	DN 75
ClearWave	Брой		3	3
Дебит	Минимум	l/h	10000	10000
	Максимум	l/h	33000	25000
Размери	Дължина	mm	830	830
	Ширина	mm	685	656
	Височина	mm	815	815
Тегло	без вода	kg	46	45
	с вода, без уреди	kg	246	245

## Резервни части



С оригинални части от OASE уредът ще продължи да функционира безопасно и надеждно.

Резервни части и схеми към тях ще откриете на нашата интернет страница.

[www.oase.com/ersatzteile](http://www.oase.com/ersatzteile)

## Изхвърляне

Подкрепете нашите усилия за невредима околна среда и спазвайте следните инструкции за утилизация!

Отстранете уреда като отпадък съгласно националните законови разпоредби.

### **⚠ УВАГА!**

- ▶ Перед тим, як занурити руки у воду, відключіть від мережі електроживлення усі пристрої, які знаходяться у воді. Це може призвести до серйозних травм або смерті від ураження електричним струмом.
  - ▶ Цей пристрій може використовуватися дітьми віком від 8 років, а також особами зі зниженими фізичними, сенсорними або розумовими здібностями або відсутністю досвіду та знань, якщо вони при цьому знаходяться під наглядом або пройшли інструктаж щодо безпечного користування пристроєм та розуміють усі наслідки небезпеки при роботі з ним. Діти не можуть гратися з приладом. Дітям заборонено чистити чи обслуговувати без належного контролю з боку дорослих.
- 

## **Використання пристрою за призначенням**

Використовуйте пристрій, описаний у цій інструкції, лише наступним чином:

- Для очищення садових ставків.
- відповідно до технічних характеристик. (→ **Технічні характеристики**)

На прилад поширюються наступні обмеження:

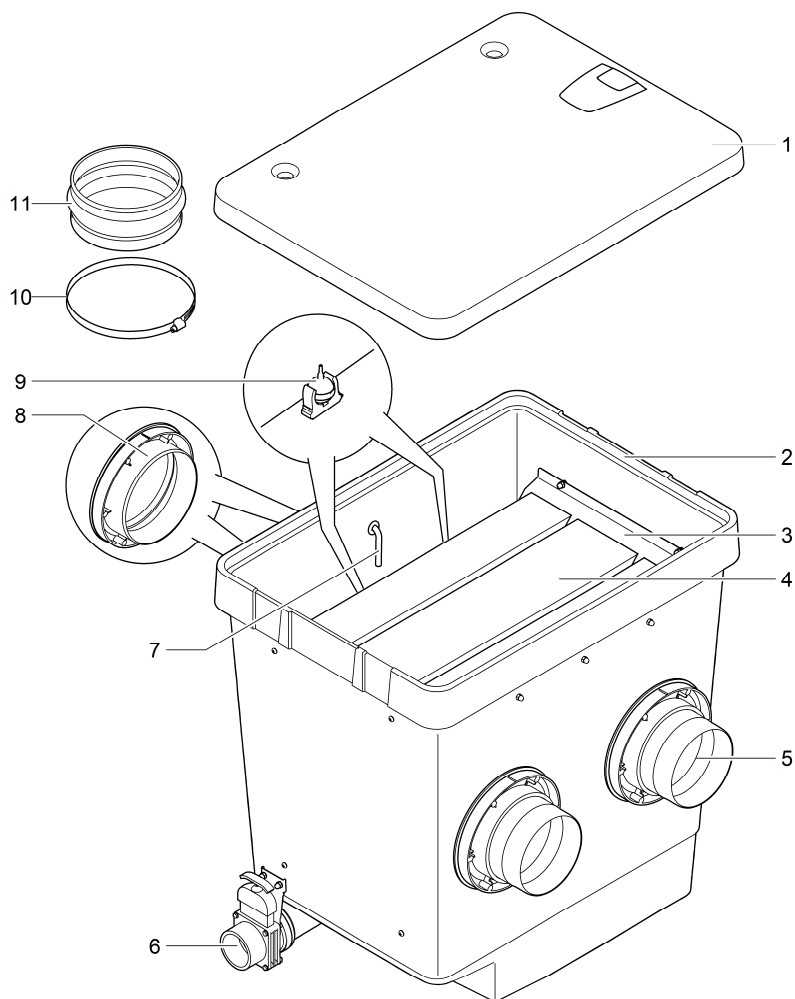
- Дозволяється використовувати прилад тільки з водою при температурі води +4 °C ... +35 °C.
- Ніколи не перекачайте іншу рідину, крім води.
- Не для комерційного або промислового використання.
- Не допускати контакту з хімікатами, харчовими продуктами, легкозаймистими та вибуховими матеріалами



# Опис виробу

## Огляд

### ProfiClear Premium L Standing Bed Module



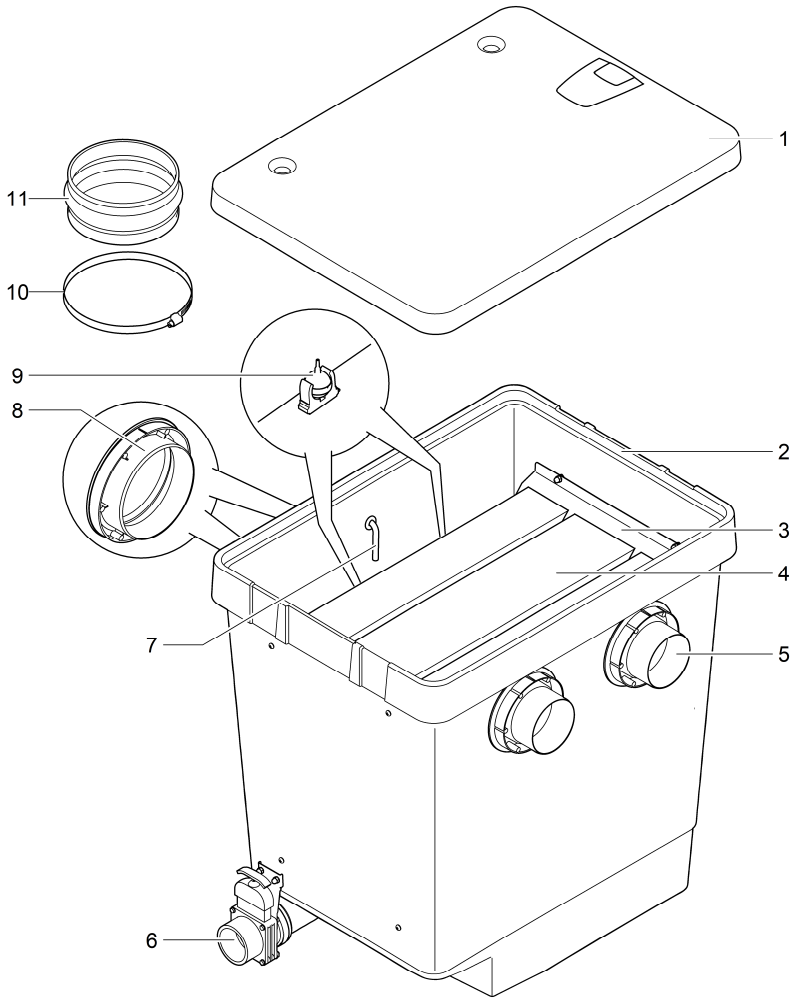
ProfiClear0293

UK

**Опис**

1	Кришка резервуара
2	Резервуар
3	Утримувач для фільтрувальних елементів ClearWave
4	Фільтрувальні елементи ClearWave 3 шт
5	Випускний отвір DN 150 2 шт
6	Зливний отвір брудної води DN75 із запірною засувкою
7	Повітряний штуцер для аератора 1 шт <ul style="list-style-type: none"><li>• Перехідник Ø 9 мм для повітряного шлангу каменя-аератора</li></ul>
8	Впускний отвір Ø 180 мм 2 шт
9	Камінь-аератор 2 шт <ul style="list-style-type: none"><li>• Насичує воду в резервуарі киснем</li></ul>
10	Шланговий хомут 4 шт для кріплення перехідної муфти на впускному отворі
11	Перехідна муфта 2 шт для під'єднання резервуара до попереднього фільтрувального модуля

# ProfiClear Premium L Discharge Module



ProfiClear0292

UK

<b>Опис</b>	
1	Кришка резервуара
2	Резервуар
3	Утримувач для фільтрувальних елементів ClearWave
4	Фільтрувальні елементи ClearWave 3 шт
5	Випускний отвір DN 110 2 шт
6	Зливний отвір брудної води DN75 із запірною засувкою
7	Повітряний штуцер для аератора 1 шт <ul style="list-style-type: none"> <li>• Перехідник Ø 9 мм для повітряного шлангу каменя-аератора</li> </ul>
8	Впускний отвір Ø 180 мм 2 шт
9	Камінь-аератор 2 шт <ul style="list-style-type: none"> <li>• Насичує воду в резервуарі киснем</li> </ul>
10	Шланговий хомут 4 шт для кріплення перехідної муфти на впускному отворі
11	Перехідна муфта 2 шт для під'єднання резервуара до попереднього фільтрувального модуля

## Характеристики

ProfiClear Premium L Standing Bed Module та ProfiClear Premium L Discharge Module призначений для біологічної фільтрації ставкової води.

Три інтегровані стаціонарні фільтри ClearWave забезпечують оптимальну чистоту води. Завдяки збагаченню води повітрям через два каменя-аератора оптимізується рух води у резервуарі і тим самим заселення стаціонарних фільтрів бактеріями.

## Транспортування

### **⚠ УВАГА!**

Через велику вагу пристрою під час перенесення може виникнути ушкодження хребта або защемлення кінцівок. Вага пристрою становить понад 25 кг.

- ▶ Переносить резервуар мінімум удвох, щоб уникнути сильного навантаження на хребет.
- ▶ Захищайте кінцівки від защемлення.
- ▶ Не переносить резервуар, наповнений водою.

## Монтаж

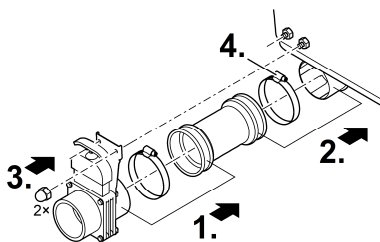
Перед встановленням і під'єднанням фільтрувального модуля необхідно встановити деякі компоненти:

ProfiClear Premium L		Tätigkeit
Standing Bed Module	Discharge Module	
✓	✓	(→ Монтаж запірної засувки для зливного отвору брудної води)
✓	✓	(→ Монтаж впускного отвору Ø 180 мм)
✓	×	(→ Монтаж випускного отвору DN 150)
×	✓	(→ Монтаж випускного отвору DN 110)

### Монтаж запірної засувки для зливного отвору брудної води

Необхідно виконати наступні дії:

1. Насуньте запірну засувку на муфту трубки та зафіксуйте шланговим хомутом.
2. Насуньте муфту трубки разом із шланговим хомутом на патрубок на резервуарі.
3. Міцно приєднайте кріпильну пластину запірної засувки глухими гайками до обох різьбових шпильок.
4. Зафіксуйте муфту трубки шланговим хомутом.

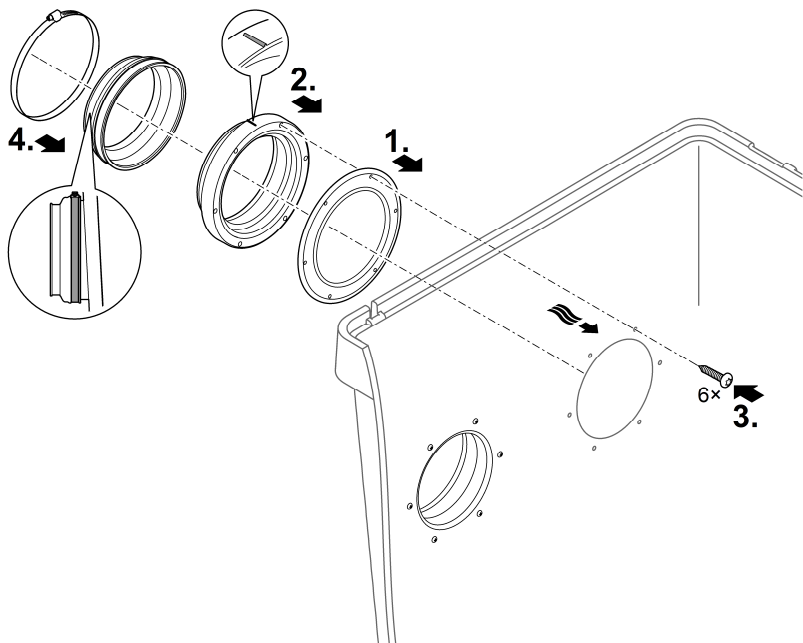


ProfiClear0006

## Монтаж впускного отвору Ø 180 мм

Необхідно виконати наступні дії:

1. Вставити ущільнювач ззовні в стінку резервуара.
2. Встановити впускний отвір на ущільнювач.
  - Маркування повинно бути спрямовано вгору та вирівняно по отворах у стінці резервуара.
3. Прикрутіть впускний отвір трьома гвинтами з циліндричними головками до стінки резервуара.
  - Затягуйте гвинти хрест-нахрест, щоб ущільнення прилягало рівномірно.
  - При використанні акумуляторного гвинтокрута: Щоб уникнути пошкодження самонарізної різьби, не налаштовуйте акумуляторний гвинтокрут на «Свердління». По закінченню затягніть гвинти викруткою Torx.
4. Насуньте гумову муфту на впускний отвір та закріпіть шланговим хомутом.
  - Поверніть шланговий хомут так, щоб гвинт був доступним збоку. Це полегшить виконання подальших монтажних робіт.



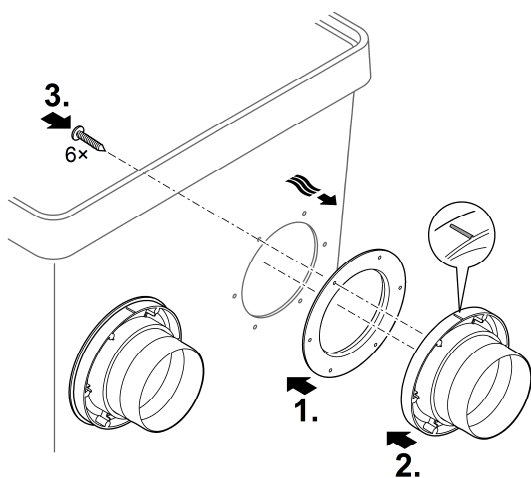
Proficlear0295

## Монтаж випускного отвору DN 150

(лише для ProfiClear Premium L Standing Bed Module)

Необхідно виконати наступні дії:

1. Вставити ущільнювач ззовні в стінку резервуара.
2. Встановити випускний отвір на ущільнювач.
  - Маркування повинно бути спрямовано вгору та вирівняно по отворах у стінці резервуара.
3. Прикрутіть випускний отвір трьома гвинтами з циліндричними головками зсередини до стінки резервуара.
  - Затягуйте гвинти хрест-нахрест, щоб ущільнення прилягало рівномірно.
  - При використанні акумуляторного гвинтокрута: Щоб уникнути пошкодження самонарізної різьби, не налаштовуйте акумуляторний гвинтокрут на «Свердління». По закінченню затягніть гвинти викруткою Torx.



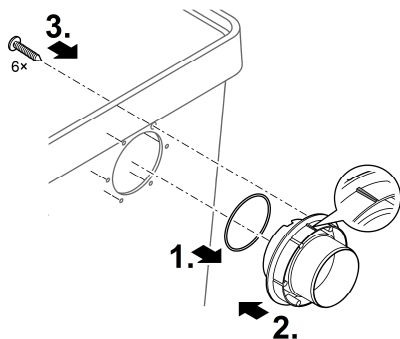
ProfiClear0297

## Монтаж випускного отвору DN 110

(лише для ProfiClear Premium L Discharge Module)

Необхідно виконати наступні дії:

1. Насуньте кільце круглого профілю на випускний патрубок.
2. Вставте випускний патрубок із-зовні в стінку резервуара.
  - Маркування повинно бути спрямовано вгору та вирівняно по отворам у стінці резервуара.
3. Прикрутіть випускний отвір трьома гвинтами з циліндричними головками зсередины до стінки резервуара.
  - Затягуйте гвинти хрест-нахрест, щоб ущільнення прилягало рівномірно.
  - При використанні акумуляторного гвинтокрута: Щоб уникнути пошкодження самонарізної різьби, не налаштовуйте акумуляторний гвинтокрут на «Свердління». По закінченню затягніть гвинти викруткою Torx.



ProfiClear0296

## Встановлення та підключення

### Планування встановлення

Сплануйте встановлення фільтрувальної системи. При ретельному плануванні й урахуванні умов навколишнього середовища ви забезпечите оптимальні умови експлуатації.

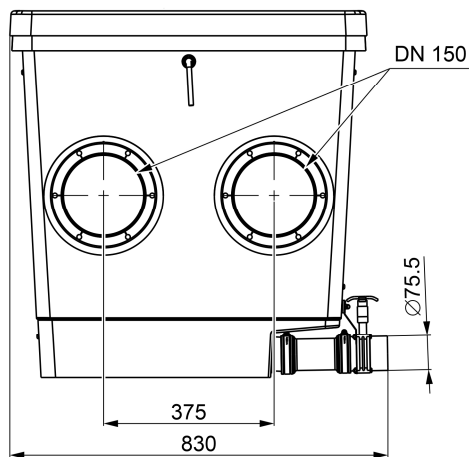
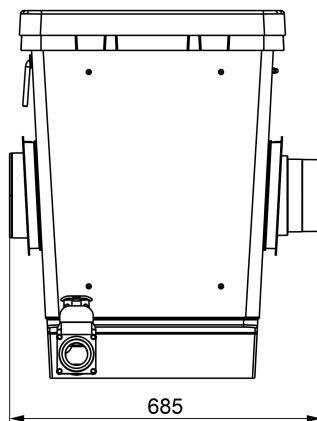
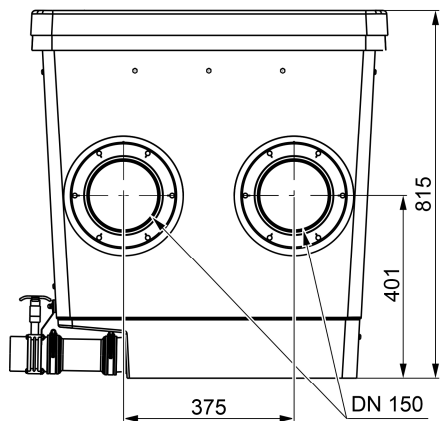
Основні умови, обов'язкові для дотримання:

- У наповненому стані фільтрувальні модулі дуже важкі. Виберіть належну основу (як мінімум опорну плиту, найкраще бетонну), щоб уникнути просідання.
- Сплануйте вільне місце доступу, щоб забезпечити проведення роботи з очищення і технічного обслуговування.
- Брудну воду відводьте в каналізацію або настільки далеко від ставка, щоб вона не потекла назад у ставок.
  - Якщо ви збираєте великий бруд та забруднену воду у загальний трубопровід, то для цього слід використовувати трубопроводи мінімум DN 110.



## Розміри

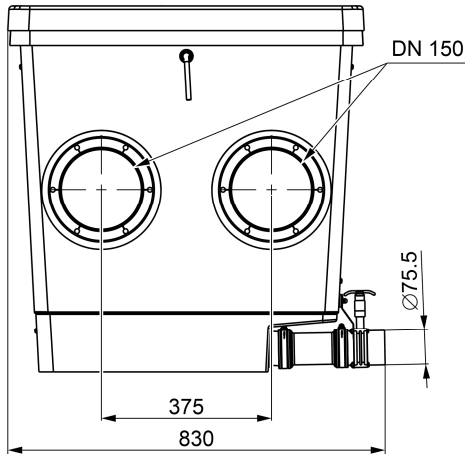
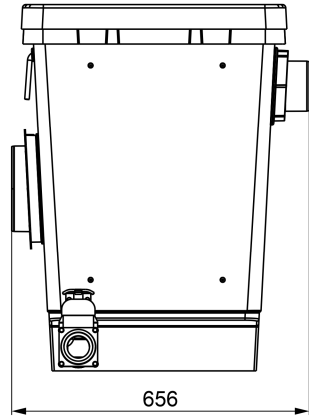
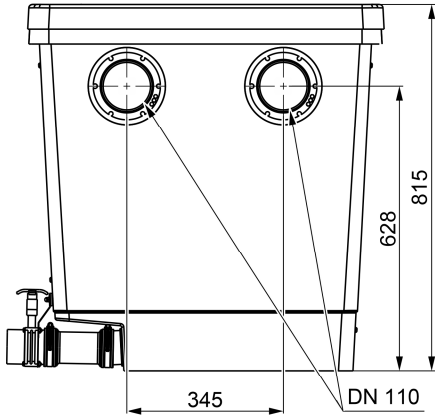
### ProfiClear Premium L Standing Bed Module



ProfiClear0300

UK

# ProfiClear Premium L Discharge Module



ProfiClear0301

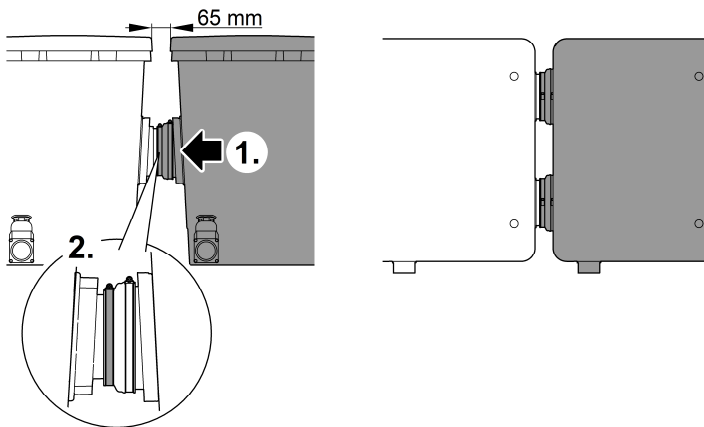
## Вказівки щодо трубопроводів

- Використовуйте придатні трубопроводи.
- Не використовуйте коліна з прямокутними кутами. Найбільш ефективними є коліна з кутом 45°.
- Для тривалого та надійного з'єднання склеюйте пластикові труби або використовуйте муфтові з'єднання із запобіжником проти розтягування.
- При сильному морозі стояча вода не зможе витекти та спричинить розрив трубопроводів. Тому прокладайте трубопроводи та шланги з ухилом (50 мм/м), щоб вони могли спорожніти.
- В системі, яка працює під силою гравітації, при проведенні робіт з техобслуговування та ремонту необхідно огородити приточну сторону до ставка, а за необхідності й лінію стікання. Тому встановлюйте придатні запірні засувки.

## Встановлення фільтрувального модуля і з'єднання з попереднім фільтрувальним модулем

Необхідно виконати наступні дії:

1. Насуньте перехідну муфту на впускний отвір та закріпіть перехідну муфту шланговим хомутом.
  - Для подальших монтажних робіт: Поверніть шланговий хомут так, щоб гвинт шлангового хомута був доступним збоку.
2. Посуньте фільтрувальний модуль на попередній фільтрувальний модуль так, щоб його випускний отвір сидів до упору на перехідній муфті фільтрувального модуля.
  - Зливні отвори брудної води усіх фільтрувальних модулів повинні бути розташовані на одній стороні.
3. Закріпіть на випускному отворі попереднього фільтрувального модуля перехідну муфту за допомогою шлангового хомута.
  - Для подальших монтажних робіт: Поверніть шланговий хомут так, щоб гвинт шлангового хомута був доступним збоку.



## Підключення випуску брудної води

За необхідності (очищення, ремонт, перезимування) вода може зливатися у резервуар через зливний отвір брудної води DN 75 із нижньою запірною засувкою.

- Приєднайте придатний трубопровід DN 75 та спрямуйте брудну воду у зливну каналізацію.
- ① З'єднайте трубопровід DN 75 та трубопровід DN 110 від барабанного фільтра для великого бруду у загальний трубопровід DN 110 та спрямуйте брудну воду у зливну каналізацію. Завдяки цьому забезпечується комфортне промивання трубопроводу.

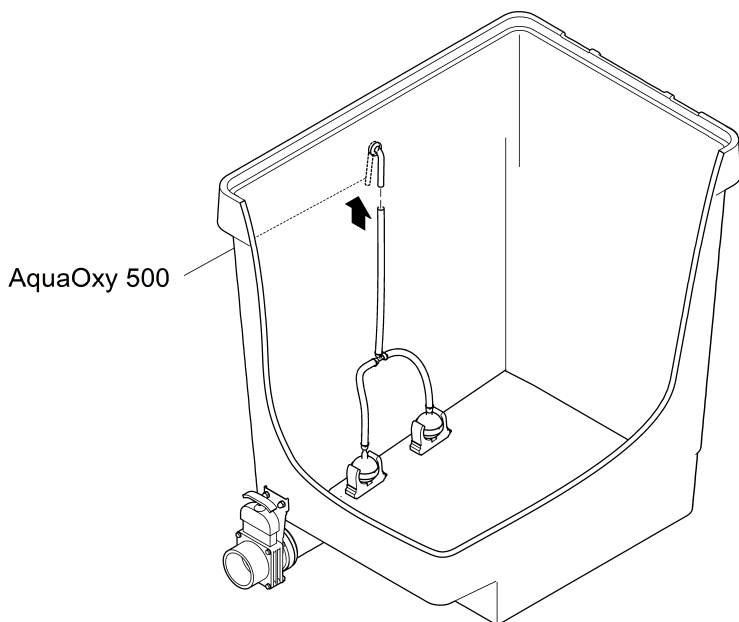
## Підключення аератора

Експлуатація разом із аератором підтримує циркуляцію води у резервуарі й оптимально підходить для рівномірного заселення ClearWaves бактеріями.

- Рекомендований аератор: AquaOxy 500

Необхідно виконати наступні дії:

- З'єднайте повітряний шланг від аератора з повітряним штуцером та зачепіть повітряний штуцер за виріз у резервуарі.
  - Використовуйте для повітряного шланга  $\varnothing$  4 мм адаптер 4/9 мм.
  - Зафіксуйте повітряний шланг на штуцерах кабельними стяжками.



Proficlear0298

## Введення в експлуатацію

Необхідно виконати наступні дії:

1. Приєднайте запірну засувку для зливного отвору брудної води DN 75.
2. Перевірте усю фільтрувальну систему (трубопроводи та шланги) на комплектність.
3. Заповніть фільтрувальні модулі водою.
  - Нагнітальна система: Ввімкніть фільтр-насос.
  - Гравітаційна система: Відкрийте запірну засувку (приточна та зворотна лінія) ряду фільтрів, щоб забезпечити потік води.
4. Перевірте усі трубопроводи, шланги та з'єднання на герметичність.
  - Спочатку ущільнювачі можуть бути негерметичними, оскільки вони повністю ущільнюються лише при контакті з водою.
5. Увімкніть усі інші електричні пристрої фільтрувальної системи, як тільки усі фільтрувальні резервуари наповняться водою.
  - Залиште УФ-очищувач вимкненим мінімум на 24 години, якщо використовуєте фільтр-стартер (напр., OASE BioKick). Завдяки цьому заселення фільтрувального матеріалу мікроорганізмами не порушується.

## Чистка і догляд

Відмерла біомаса опуститься на дно і її треба вилучити. Для цього один раз на місяць слід відкрити на 10 секунд зливний отвір брудної води DN 75.

- Лише при надзвичайному забрудненні необхідно виводити з експлуатації всю фільтрувальну систему для очищення та техобслуговування.
- Не користуйтеся хімічними засобами чищення, оскільки вони вбивають фільтрувальні бактерії.

## Очищення резервуару

Необхідно виконати наступні дії:

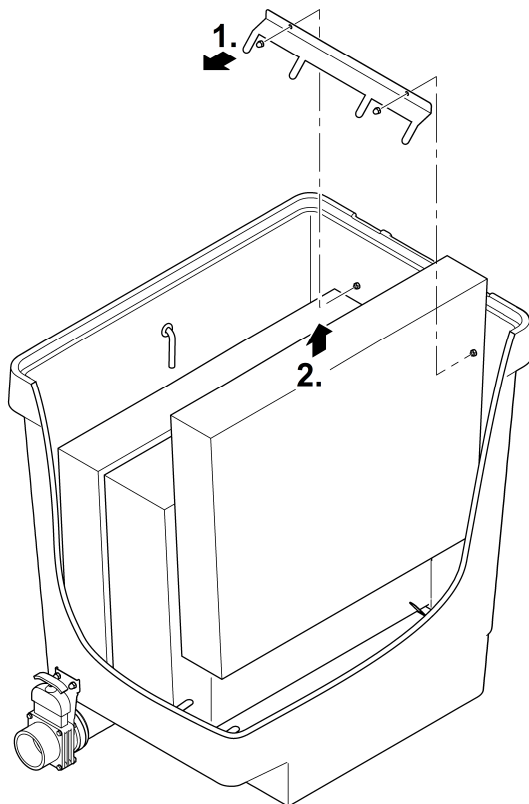
1. Вимкніть насоси фільтра й усі інші електричні пристрої фільтрувальної системи (напр. УФ-очищувач).
2. Лише гравітаційна система: Закрийте запірну засувку (приточна та зворотна лінія) фільтрувальної системи, щоб запобігти подальшому протіканню води.
3. Відкрийте на резервуарі запірну засувку зливного отвору брудної води DN 75 та утилізуйте брудну воду у прийнятний спосіб.
4. Демонтуйте за необх. фільтрувальні елементи ClearWave. (→ **ClearWave та очищення**)
5. Виконайте необхідні заходи з очищення.
6. Закрийте запірну засувку для зливного отвору брудної води DN 75.
7. Знову запустіть фільтрувальну систему. (→ **Введення в експлуатацію**)

## Демонтаж ClearWave та очищення

Зазвичай фільтрувальні елементи ClearWave не потребують очищення. Під час очищення резервуару фільтрувальні елементи можна демонтувати та промити під потужним струменем води.

Необхідно виконати наступні дії:

1. Зніміть з обох сторін у резервуарі глухі гайки М6 та зніміть утримувачі.
2. Витягніть фільтрувальні елементи ClearWave.
3. Встановіть фільтрувальні елементи ClearWave у зворотній послідовності.
  - Фільтрувальні елементи повинні правильно сидіти у тримачах внизу резервуара.



Proficlear0294

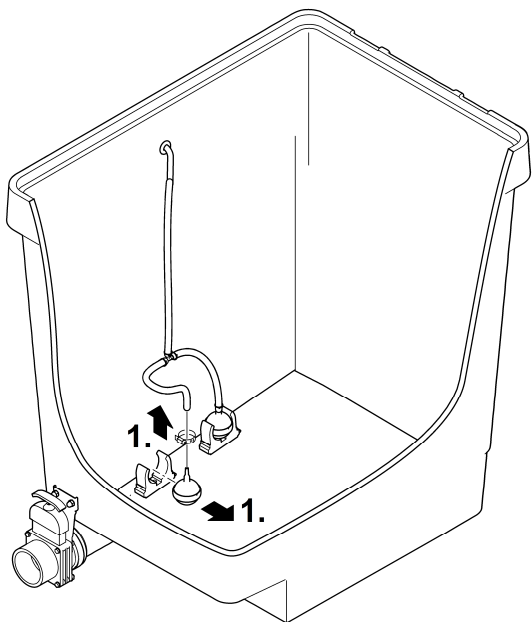
## Заміна каменя-аератора

Підготовчі роботи:

- Демонтуйте ClearWave. (→ **ClearWave та очищення**)

Необхідно виконати наступні дії:

1. Витягніть камінь-аератор із затискного гнізда.
2. Стягніть шланг з каменя-аератора і надіньте його на новий камінь-аератор.  
– Після цього зафіксуйте шланг кабельною стяжкою.
3. Втисніть камінь-аератор у затискне гніздо.



Proficlear0299

UK

## Зберігання пристрою, в т. ч. взимку

Необхідність припинення експлуатації залежить від того, захищений пристрій від замерзання чи ні.

### Пристрій захищений від замерзання (напр., в гаражі або у приміщенні)

Експлуатація пристрою можлива, якщо підтримується мінімальна температура води +4 °С.

### Пристрій захищений від замерзання (напр., розташування на відкритій місцевості)

При температурі води нижче за +8 °С або не пізніше настання заморозків слід припинити експлуатацію пристрою.

- Злийте воду з пристрою, з усіх шлангів, трубопроводів та патрубків, наскільки це можливо.
- Відкрийте усі запірні засувки, щоб уникнути накопичення води.
- Накрийте резервуар таким чином, щоб туди не могла проникати вода.
- Захистіть від замерзання трубопроводу та запірні засувки, з яких ви не можете злити воду.

## Усунення несправностей

Несправність	Можлива причина	Усунення
Відсутність потоку води	Фільтр-насос не ввімкнений	Увімкнути фільтр-насос, встановити мережевий штекер.
	Засмічений приток до фільтрувальної системи або зворотне стікання у ставок	Почистити приток або стікання
Недостатній потік води	Забився злив у днищі, трубопровід або шланг	Прочистити, у разі необхідності – замінити
	Шланг перегнувся	Перевірити шланг, у разі необхідності – замінити
	Великі втрати води під час потоку по шлангу	Спробуйте максимально скоротити довжину шлангів
Брудна вода не відводиться з резервуару	Несправний насос фільтра у резервуарі	Див. посібник з використання до насоса фільтра



## Технічні характеристики

ProfiClear Premium L		Standing Bed Module		Discharge Module
Впускний отвір	Кількість		2	2
	З'єднання	мм	DN 150	DN 150
Випускний отвір	Кількість		2	2
	З'єднання		DN 150	DN 110
Зливний отвір	Кількість		1	1
	З'єднання		DN 75	DN 75
ClearWave	Кількість		3	3
Інтенсивність потоку	Мінімум	л/год	10000	10000
	Максимум	л/год	33000	25000
Розміри	Довжина	мм	830	830
	Ширина	мм	685	656
	Висота	мм	815	815
Вага	без води	кг	46	45
	з водою, без пристроїв	кг	246	245

## Запасні частини



З оригінальними запчастинами OASE пристрій знаходиться у безпечному стані і продовжує надійно працювати.

Інформацію про запасні частини можна знайти на нашому Інтернет-сайті.

[www.oase.com/ersatzteile](http://www.oase.com/ersatzteile)

## Утилізація

Підтримайте нас у наших намаганнях не заподіювати шкоду навколишньому середовищу, дотримуйтесь наступних вказівок щодо утилізації!

Утилізуйте пристрій згідно з національними правилами.

## **⚠ ПРЕДУПРЕЖДЕНИЕ**

- ▶ Перед контактом с водой отключите от электросети все находящиеся в воде электроустройства. Иначе в результате поражения током возможны серьезные травмы или смерть.
  - ▶ Дети от 8 лет и старше, а также люди с ограниченными физическими, органолептическими или ментальными возможностями, люди с небольшим опытом и объемом знаний могут пользоваться этим устройством, находясь при этом под контролем взрослых или получив от них советы по безопасному обращению с устройством и поняв опасности при работе с ним. Дети не должны играть с устройством. Дети не должны чистить или ремонтировать устройство без надлежащего контроля со стороны взрослых.
- 

## **Использование прибора по назначению**

Описанное в данном руководстве по эксплуатации изделие разрешается использовать только следующим образом:

- Для чистки садовых прудов.
- при соблюдении технических параметров. (→ **Технические параметры**)

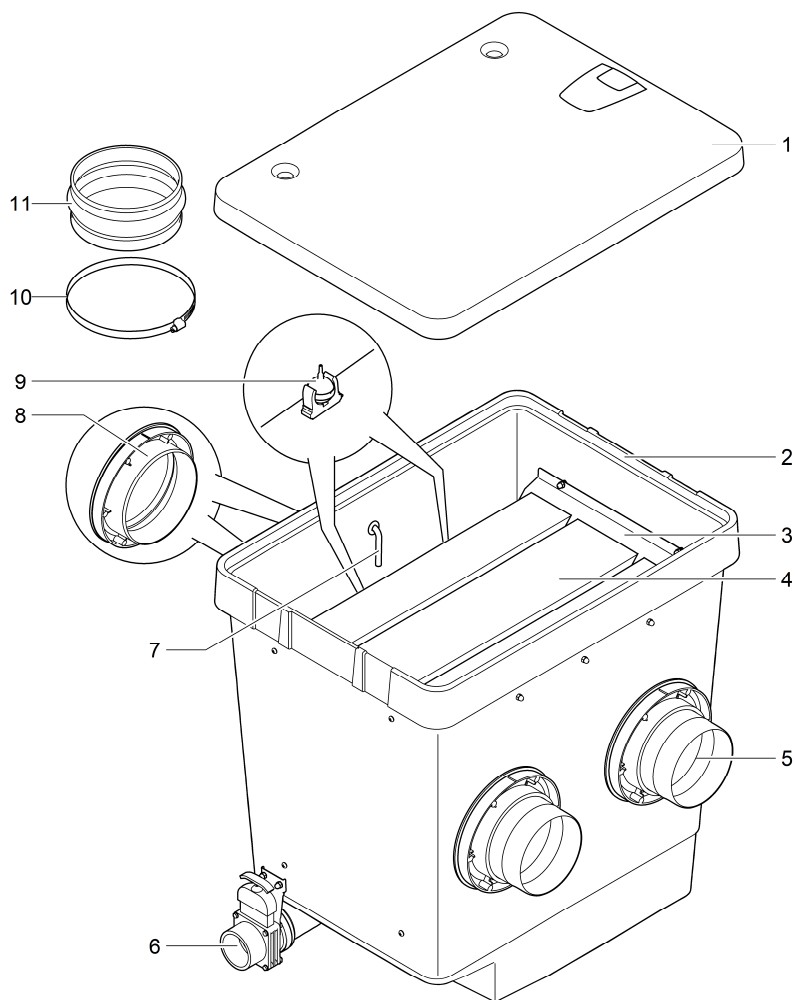
На прибор распространяются следующие ограничения:

- Эксплуатация только в воде при температуре воды от +4 °С до +35 °С.
- Работать с другой жидкостью, кроме воды, запрещается.
- Не разрешается использование ни для производственного, ни для промышленного назначения.
- Не использовать в контакте с химикатами, пищевыми продуктами, легковоспламеняющимися или взрывчатыми материалами.

# Описание изделия

## Обзор

### ProfiClear Premium L Standing Bed Module

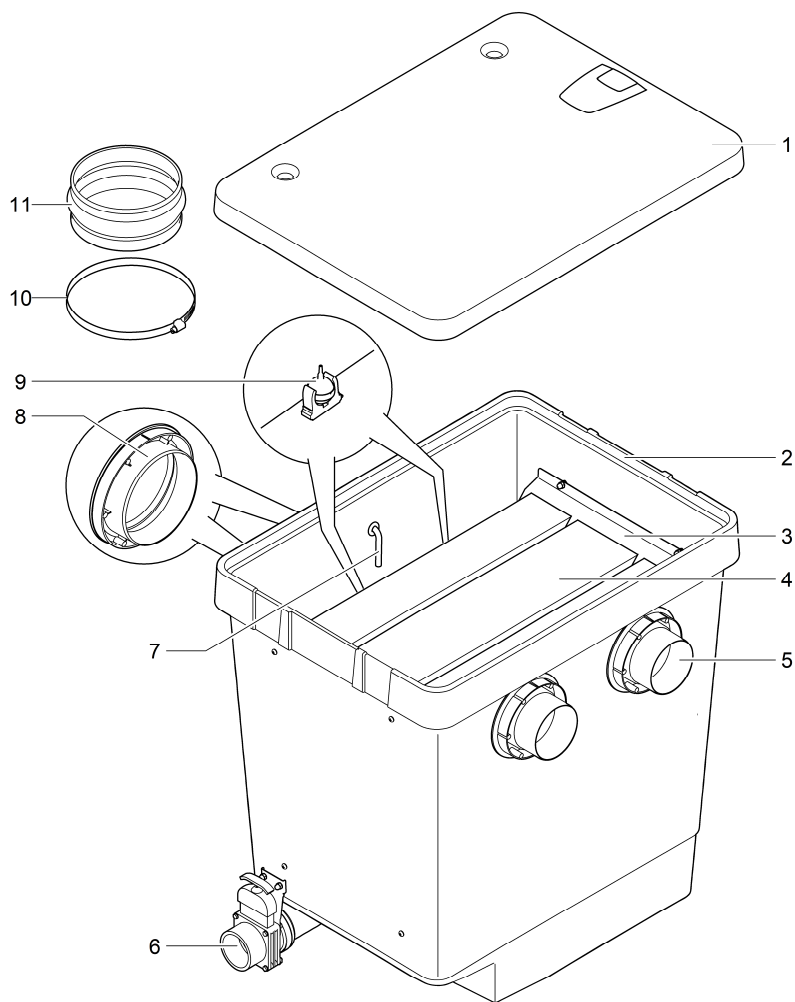


ProfiClear0293

**Описание**

1	Крышка емкости
2	Емкость
3	Крепление элементов фильтра ClearWave
4	3x элемента фильтра ClearWave
5	2x слива Ду 150
6	Слив грязной воды Ду75 с запорной задвижкой
7	1x подключение воздуха для аэратора <ul style="list-style-type: none"><li>• Переходник Ø 9 мм для воздушного шланга аэраторных камней</li></ul>
8	2x водозабора Ø 180 мм
9	2x аэраторных камня <ul style="list-style-type: none"><li>• Обогащают воду в емкости кислородом</li></ul>
10	4x шланговых зажима для крепления переходной муфты на водозаборе
11	2x переходных муфты для подключения емкости к предыдущему модулю фильтра

## ProfiClear Premium L Discharge Module



ProfiClear0292

<b>Описание</b>	
1	Крышка емкости
2	Емкость
3	Крепление элементов фильтра ClearWave
4	3× элемента фильтра ClearWave
5	2× слива Ду 110
6	Слив грязной воды Ду75 с запорной задвижкой
7	1× подключение воздуха для аэратора <ul style="list-style-type: none"> <li>• Переходник Ø 9 мм для воздушного шланга аэраторных камней</li> </ul>
8	2× водозабора Ø 180 мм
9	2× аэраторных камня <ul style="list-style-type: none"> <li>• Обогащают воду в емкости кислородом</li> </ul>
10	4× шланговых зажима для крепления переходной муфты на водозаборе
11	2× переходных муфты для подключения емкости к предыдущему модулю фильтра

## Технические характеристики

Модуль ProfiClear Premium L Standing Bed Module или ProfiClear Premium L Discharge Module служит для биологической фильтрации воды в водоеме.

Три установленных фильтра с неподвижным слоем ClearWave обеспечивают оптимальную чистоту воды. Благодаря насыщению воды воздухом с помощью двух аэраторных камней оптимизируется как движение воды в емкости, так и заселение неподвижного слоя фильтра бактериями.

## Транспортировка

### ПРЕДУПРЕЖДЕНИЕ

При переносе тяжелого прибора под ним можно придавить руки или повредить позвоночник. Прибор весит более 25 кг.

- ▶ Переносить фильтр должны как минимум 2 человека, чтобы не перегружать позвоночник.
- ▶ Защищайте руки и ноги от сдавливания.
- ▶ Не транспортируйте емкость, если в ней еще находится вода.

## Монтаж

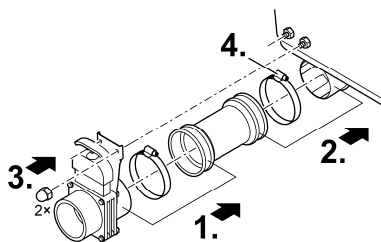
Перед размещением и подключением модуля фильтра нужно установить некоторые компоненты:

ProfiClear Premium L		Tätigkeit
<b>Standing Bed Module</b>	<b>Discharge Module</b>	
✓	✓	(→ Установить запорную задвижку для слива грязной воды)
✓	✓	(→ Установить водозабор Ø 180 мм)
✓	✗	(→ Установить слив Ду 150)
✗	✓	(→ Установить слив Ду 110)

### Установить запорную задвижку для слива грязной воды

Необходимо выполнить следующие действия:

1. Задвиньте запорную задвижку в трубную муфту и закрепите ее шланговым зажимом.
2. Задвиньте трубную муфту со шланговым зажимом на штекер емкости.
3. Прикрутите крепежную пластину запорной задвижки колпачковыми гайками к обоим резьбовым штифтам.
4. Зафиксируйте трубную муфту шланговым зажимом.

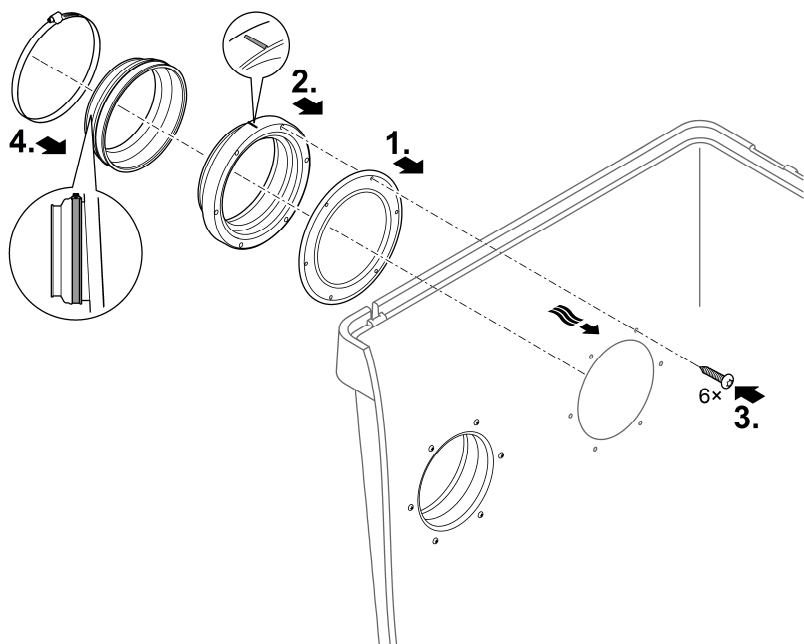


ProfiClear0006

## Установить водозабор Ø 180 мм

Необходимо выполнить следующие действия:

1. Вставьте уплотнение с наружной стороны в стенку емкости.
2. Поставьте водозабор на уплотнение
  - При этом маркировка кольца должна показывать вверх, а само кольцо отцентрировано по отверстиям в стенке емкости.
3. Прочно прикрутите водозабор тремя винтами с плосковыпуклыми головками к стенке емкости.
  - Все винты затяните крест-накрест, чтобы уплотнение прилегло равномерно.
  - При использовании электроотвертки: При использовании электроотвертки не ставьте ее на режим "Сверлить", чтобы не повредить самонарезную резьбу. Затем подкрутите отверткой винты с головками звездочкой.
4. Надвиньте резиновую муфту на водозабор и закрепите ее шланговым зажимом.
  - Поверните шланговый зажим так, чтобы винт стал доступным с боковой стороны. В таком положении дальнейшие сборочные работы будут выполняться проще.



Proficlear0295

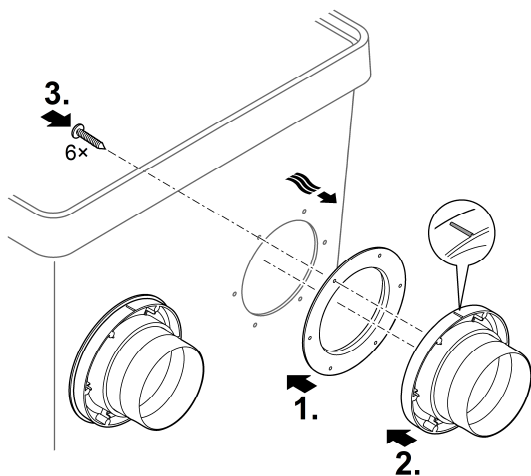


## Установить слив Ду 150

(Только ProfiClear Premium L Standing Bed Module)

Необходимо выполнить следующие действия:

1. Вставьте уплотнение с наружной стороны в стенку емкости.
2. Поставьте слив на уплотнение
  - При этом маркировка кольца должна показывать вверх, а само кольцо отрихтовано по отверстиям в стенке емкости.
3. Прочно прикрутите слив тремя винтами с плосковыпуклой головкой изнутри к стенке емкости.
  - Все винты затяните крест-накрест, чтобы уплотнение прилегло равномерно.
  - При использовании электроотвертки: При использовании электроотвертки не ставьте ее на режим "Сверлить", чтобы не повредить самонарезную резьбу. Затем подкрутите отверткой винты с головками звездочкой.



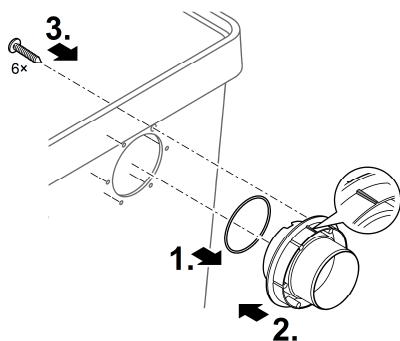
ProfiClear0297

## Установить слив Ду 110

(Только ProfiClear Premium L Discharge Module)

Необходимо выполнить следующие действия:

1. Надвиньте кольцо круглого сечения на слив.
2. Вставьте слив с наружной стороны в стенку емкости.
  - При этом маркировка кольца должна показывать вверх, а само кольцо отцентрировано по отверстиям в стенке емкости.
3. Прочно прикрутите слив тремя винтами с плосковыпуклой головкой изнутри к стенке емкости.
  - Все винты затяните крест-накрест, чтобы уплотнение прилегало равномерно.
  - При использовании электроотвертки: При использовании электроотвертки не ставьте ее на режим "Сверлить", чтобы не повредить самонарезную резьбу. Затем подкрутите отверткой винты с головками звездочкой.



ProfiClear0296

## Установка и подсоединение

### Спланировать место установки

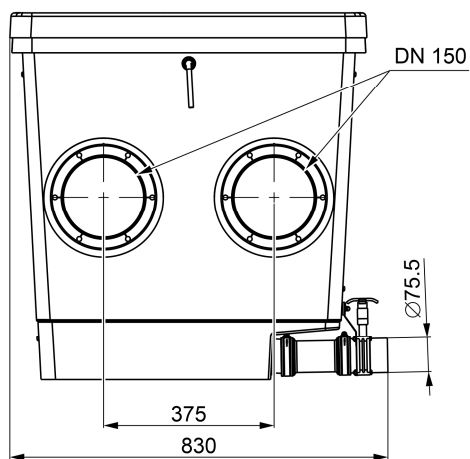
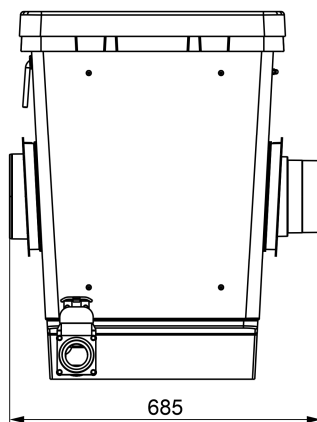
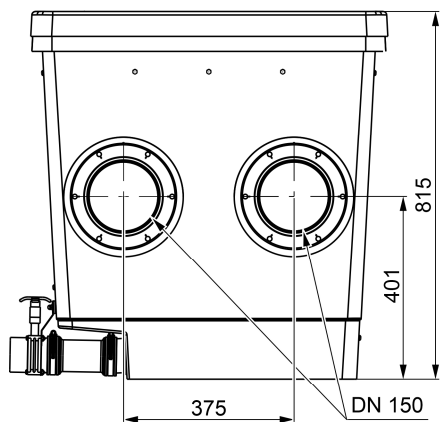
Спланировать установку фильтрайонной системы. Благодаря тщательному планированию и учету условий окружающей среды Вы сможете добиться оптимальных условий эксплуатации.

Главные условия, которых необходимо придерживаться:

- Модуль фильтра в заполненном состоянии много весит. Выберите подходящее основание (минимум покрытие, а лучше бетонирование), чтобы избежать просадки.
- Запланируйте достаточно свободного пространства для движения, чтобы была возможность проводить работы по очистке и техобслуживанию.
- Отведите спуск грязной воды в канализацию или как можно дальше от пруда, чтобы откачанная грязная вода не попала обратно в пруд.
  - Если крупный мусор и грязная вода находятся в одном трубопроводе, в этом случае следует использовать трубопроводы DN 110.

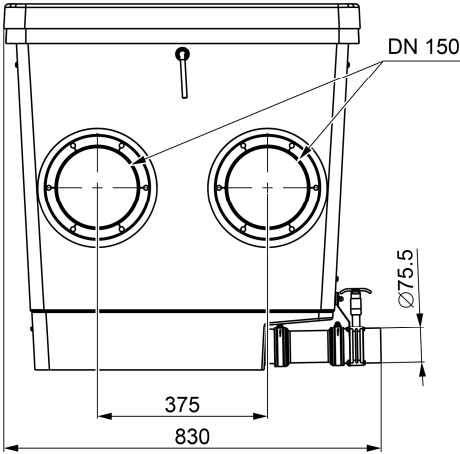
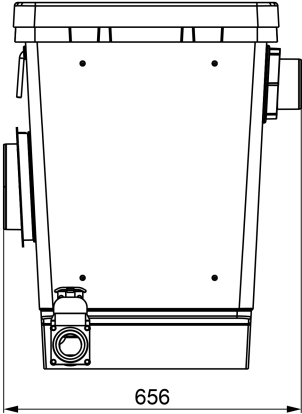
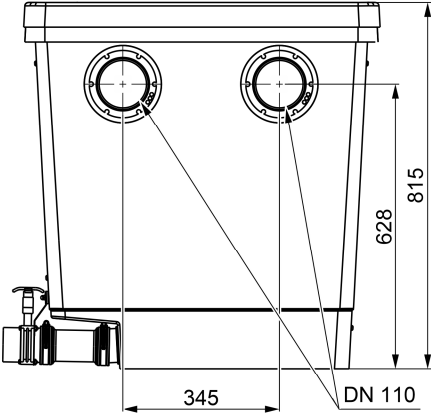
# Габариты

## ProfiClear Premium L Standing Bed Module



ProfiClear0300

**ProfiClear Premium L Discharge Module**



ProfiClear0301

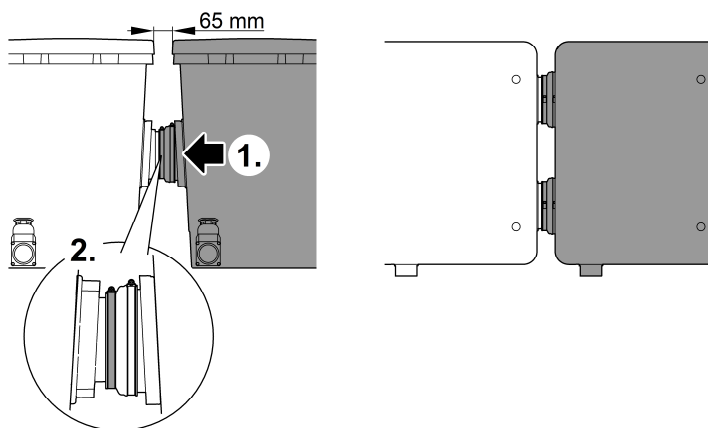
## Указания по обращению с трубопроводом

- Использовать соответствующие трубопроводы.
- Не используйте прямоугольные отрезки труб. Наибольшей эффективностью обладают трубы с максимальным изгибом в 45°.
- Склейте пластмассовые трубы для прочного и надежного соединения или используйте муфтовые соединения с фиксационным предохранителем.
- Стоячая вода при сильном морозе плохо продвигается, из-за чего трубопровод трескается. Проложите трубопровод и шланги под уклоном (50 мм/м), чтобы вода могла течь по пустым трубам.
- В случае с гравитационной системой при мероприятиях по уходу и ремонту необходимо закрыть подачу из пруда и, при необходимости, слив в пруд. Для этого следует установить соответствующие запорные шиберы.

## Установить фильтровальный модуль и соединить его с предыдущим фильтровальным модулем

Необходимо выполнить следующие действия:

1. Надвиньте переходную муфту на водозабор и закрепите ее шланговым зажимом.  
– Для последующих монтажных работ: Поверните шланговый зажим так, чтобы винт шлангового зажима стал доступным с боковой стороны.
2. Фильтровальный модуль придвиньте к предыдущему фильтровальному модулю настолько, чтобы его слив зашел до упора в переходную муфту предыдущего фильтровального модуля.  
– Сливы для грязной воды всех фильтровальных модулей должны находиться на одной стороне.
3. Закрепите переходную муфту на слив предыдущего фильтровального модуля шланговым зажимом.  
– Для последующих монтажных работ: Поверните шланговый зажим так, чтобы винт шлангового зажима стал доступным с боковой стороны.



## Подключение спуска грязной воды

Через спуск грязной воды DN 75 с запорным шибером на емкости при необходимости (очистка, ремонт, хранение зимой) можно спустить воду из емкости.

- Подключить соответствующий трубопровод DN 75 и направить грязную воду в канализацию.
- ❗ Присоедините трубопровод Ду 75 и трубопровод Ду 110 от барабанного фильтра для крупных частиц грязи к одному общему трубопроводу Ду 110 и направьте грязную воду в сливную канализацию. Благодаря этому обеспечивается удобная промывка трубопровода давлением.

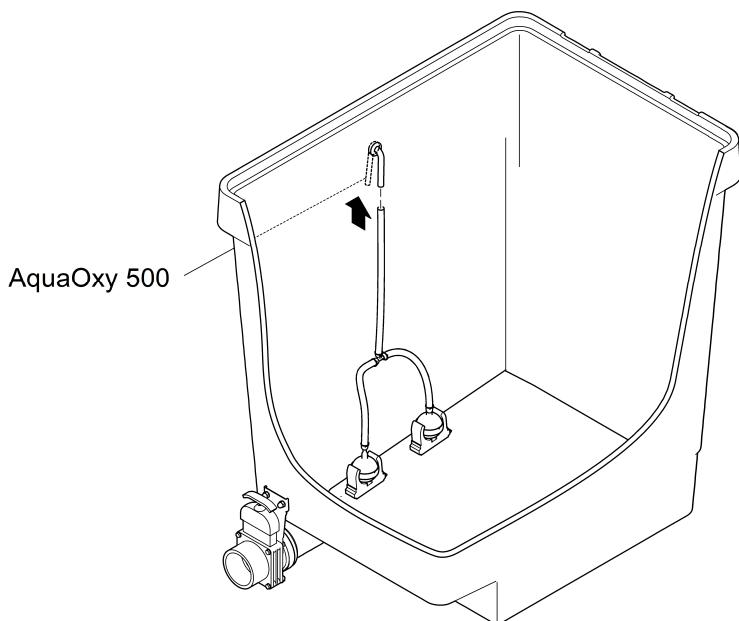
## Подключить аэратор

Использование в работе аэратора поддерживает циркуляцию воды в емкости и оптимизирует равномерное заселение бактерий в ClearWaves.

- Рекомендованный аэратор: AquaОху 500

Необходимо выполнить следующие действия:

- Соедините воздушный шланг аэратора со штуцером для воздуха и подвесьте штуцер для воздуха в выемке на емкости.
  - Для воздушного шланга  $\varnothing$  4 мм используйте адаптер 4/9-мм.
  - Зафиксируйте воздушный шланг на штуцере шланговым зажимом.



Proficlear0298

## Пуск в эксплуатацию

Необходимо выполнить следующие действия:

1. Подсоедините запорную задвижку для слива грязной воды DN 75.
2. Проверьте комплектность всей фильтрационной системы (трубопроводы и шланги).
3. Заполните фильтровальные модули водой.
  - Перекачивающая система: включите насос фильтра.
  - Гравитационная система: откройте запорные задвижки (подача и слив) системы фильтров для подачи потока воды.
4. Проверьте герметичность всех трубопроводов, шлангов и их соединений.
  - Набухающие уплотнения могут быть сначала негерметичными, поскольку изоляция выполняется только при контакте с водой.
5. Включите все остальные электроустройства фильтровальной системы, как только все емкости фильтров заполнятся водой.
  - Оставьте УФ-очиститель выключенным в течение не менее 24 часов в том случае, если вы используете фильтр-стартер (напр. OASE BioKick). За счет этого не будет нарушено заселение материала фильтра микроорганизмами.

## Очистка и уход

Отмершая биомасса оседает на дно, ее необходимо удалять. Для этого раз в месяц следует открывать грязевой сток Ду 75 примерно на 10 сек.

- Снимать с эксплуатации всю фильтровальную систему для очистки и ухода нужно только при чрезмерном загрязнении.
- Не используйте никаких химических чистящих средств, так как они убивают бактерии фильтра.

## Очистка емкости

Необходимо выполнить следующие действия:

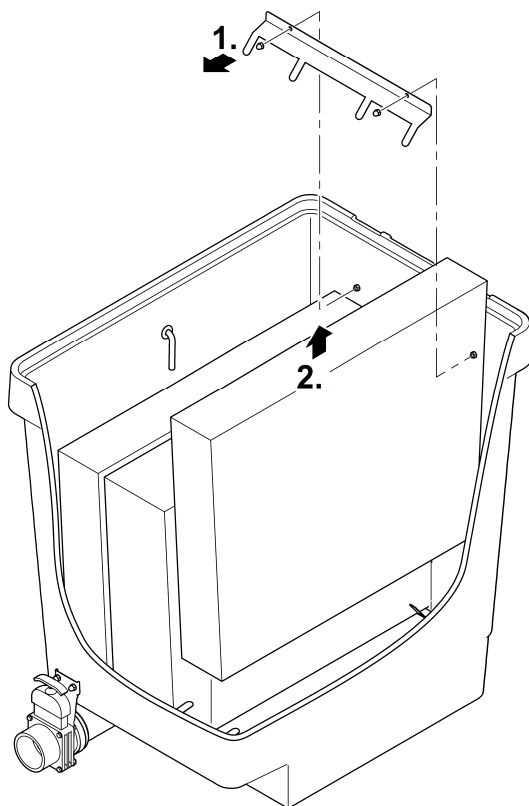
1. Выключите насосы фильтра и все остальные электроустройства фильтровальной системы (напр. УФ-очиститель).
2. Только для системы с гравитационным осаждением: Закройте запорные задвижки (подача и слив) фильтровальной системы, чтобы остановить течение воды.
3. Откройте в нижней части емкости запорную задвижку для стока грязной воды Ду 75 и слейте грязную воду допустимым способом.
4. Выньте фильтрующие элементы ClearWave. (→ **ClearWave Разобрать и почистить**)
5. Выполните необходимую чистку.
6. Закройте запорную задвижку для слива грязной воды DN 75.
7. Теперь фильтровальную систему снова можно ввести в эксплуатацию. (→ **Пуск в эксплуатацию**)

## ClearWave Разобрать и почистить

Как правило элементы фильтра ClearWave чистить не нужно. В целях очистки самой емкости элементы фильтры можно снять и промыть сильной струей воды.

Необходимо выполнить следующие действия:

1. С двух сторон емкости открутите колпачковые гайки М6 и снимите крепления.
2. Выньте фильтрующие элементы ClearWave.
3. Соберите фильтрующие элементы ClearWave в обратном порядке.
  - Фильтрующие элементы должны правильно сидеть в креплениях внизу в емкости.



Proficlear0294



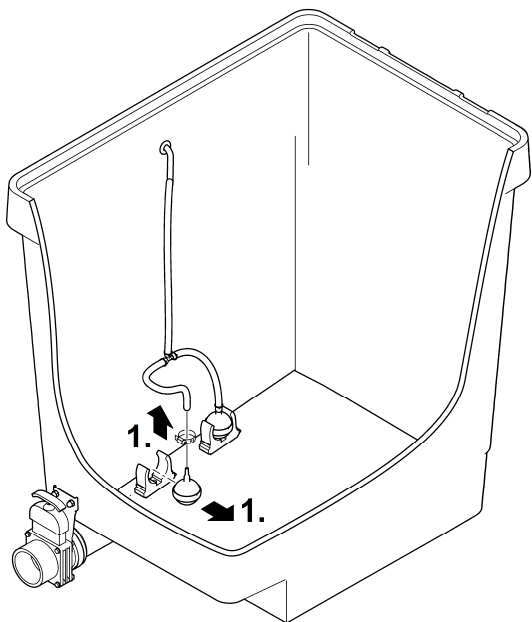
## Заменить аэраторный камень

Подготовительные работы:

- Демонтируйте ClearWave. (→ **ClearWave Разобрать и почистить**)

Необходимо выполнить следующие действия:

1. Выньте аэраторный камень из зажимного крепления.
2. Снимите шланг с аэраторного камня и насадите его на новый аэраторный камень.  
– Зафиксируйте шланг на штуцере шланговым зажимом.
3. Вдавите аэраторный камень в зажимное крепление.



Proficlear0299

## Хранение на складе/хранение в зимнее время

Выводить установку из рабочего состояния или не выводить зависит от того, защищена ли установка от минусовых температур или нет.

### **Установка стоит защищенная от минусовых температур (напр. в гараже или в кабине)**

Эксплуатация устройства возможна, если минимальная температуры не ниже +4 °С.

### **Установка стоит не защищенная от минусовых температур (напр. находится под открытым небом)**

Устройство нужно снять с эксплуатации при температуре воды ниже +8 °С или самое позднее при ожидаемом морозе.

- Слейте оставшуюся воду из устройства, шлангов, трубопроводов и штуцеров насколько это возможно.
- Откройте все запорные задвижки, чтобы не допустить скопления воды.
- Покройте емкость так, чтобы в него не могла попасть дождевая вода.
- Предохраняйте от мороза трубопроводы и запорные задвижки, из которых нельзя слить воду.

## Устранение неисправности

<b>Неисправность</b>	<b>Возможная причина</b>	<b>Устранение неисправности</b>
Не поступает вода	Насос фильтра не включен.	Включите насос фильтра, вставьте сетевой штекер.
	Засорился впуск в фильтровальную систему или слив в пруд	Почистите подающую или отводящую линию для воды
Недостаточная подача воды	Забиты сток в днище, труба или шланг	Прочистите или при необходимости замените их
	Шланг перегнулся	Проверьте шланг или при необходимости замените его
	Слишком высокие потери воды в линиях	Уменьшите длину шланга до необходимого минимума
Вода не отводится из емкости	Поврежден насос фильтра в емкости	См. руководство по эксплуатации насоса фильтра

## Технические параметры

ProfiClear Premium L		Standing Bed Module		Discharge Module
Водозабор	Количество		2	2
	Штуцер для подсоединения	мм	Ду 150	Ду 150
Слив	Количество		2	2
	Штуцер для подсоединения		Ду 150	Ду 110
Слив грязной воды	Количество		1	1
	Штуцер для подсоединения		Ду 75	Ду 75
ClearWave	Количество		3	3
Пропускная способность	Минимум	л/ч	10000	10000
	Максимум	л/ч	33000	25000
Габариты	Длина	мм	830	830
	Ширина	мм	685	656
	Высота	мм	815	815
Вес	без воды	кг	46	45
	с водой, без устройств	кг	246	245

## Запчасти



Благодаря оригинальным запчастям фирмы OASE устройство безопасно и надежно в работе.

Рисунки и списки запчастей вы найдете на нашей интернет-странице.

[www.oase.com/ersatzteile](http://www.oase.com/ersatzteile)

## Утилизация

Поддержите нас в наших стараниях не наносить вред окружающей среде, соблюдайте следующие указания по утилизации!

Утилизируйте прибор согласно национальным правилам.

原始说明书。

### 警告

- ▶ 在接触水之前，将水中的所有电气设备从电源断开。否则电击可导致死亡或重伤。
  - ▶ 本设备可由 8 岁及以上的儿童以及身体、感官或精神能力有限或缺乏经验和知识的人使用，前提是他们得到监督或安全使用设备的指导，并了解由此带来的危险。儿童不得玩耍设备。清洁和用户维护工作不得由没有受到监督的儿童进行。
- 

## 按照规定的使用

请仅将本说明书中所述的产品用于如下用途：

- 用于清洁花园池塘。
- 遵守技术数据。（→ **技术数据**）

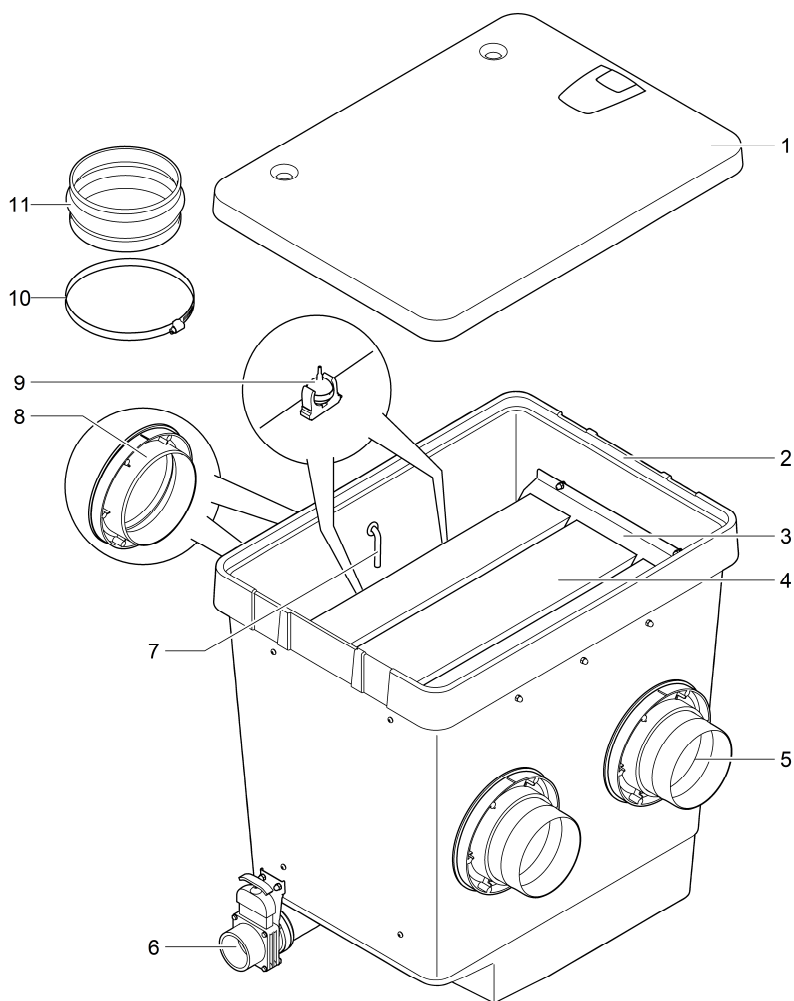
以下限制条件适用于本设备：

- 操作水温必须为  $+4^{\circ}\text{C}$  ...  $+35^{\circ}\text{C}$ 。
- 不可输送除水以外的其他液体。
- 禁止用于商业或者工业目的。
- 禁止与化学物质、食品、易燃或者易爆物质一起使用。

# 产品介绍

## 概况

### ProfiClear Premium L Standing Bed Module

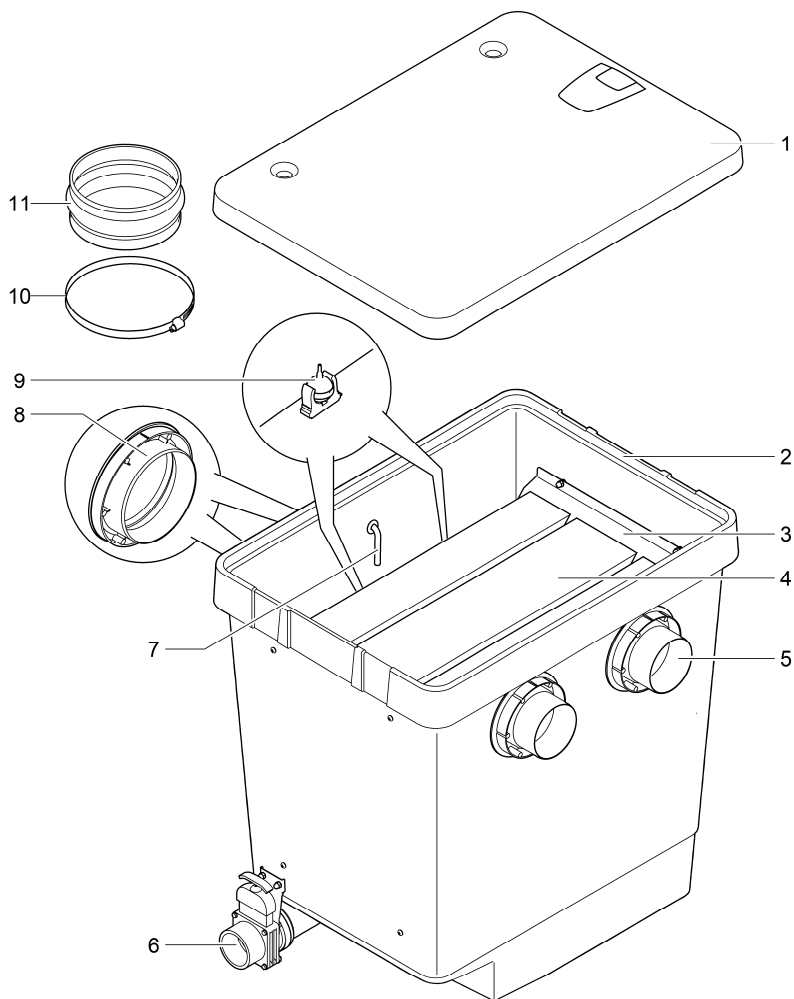


ProfiClear0293

## 说明

1	水箱盖
2	水箱
3	ClearWave 过滤元件支架
4	3 × ClearWave 过滤元件
5	2 × DN 150 出水口
6	带截止阀的 DN75 排污口
7	1 × 供氧泵的空气接口 • Ø 9 mm 转接头, 用于连接供氧石的空气软管
8	2 × Ø 180 mm 进水口
9	2 × 供氧石 • 给水箱内的水提供氧气
10	4 × 软管箍, 用于将异径管接头固定在进水口处
11	2 × 异径管接头, 用于将水箱连接到前面的过滤模块

# ProfiClear Premium L Discharge Module



ProfiClear0292

## 说明

1	水箱盖
2	水箱
3	ClearWave 过滤元件支架
4	3 × ClearWave 过滤元件
5	2 × DN 110 出水口
6	带截止阀的 DN75 排污口
7	1 × 供氧泵的空气接口 • Ø 9 mm 转接头, 用于连接供氧石的空气软管
8	2 × Ø 180 mm 进水口
9	2 × 供氧石 • 给水箱内的水提供氧气
10	4 × 软管箍, 用于将异径管接头固定在进水口处
11	2 × 异径管接头, 用于将水箱连接到前面的过滤模块

## 产品特点

ProfiClear Premium L Standing Bed Module 或 ProfiClear Premium L Discharge Module 用于生物过滤池塘水。

三个集成式 ClearWave 过滤元件确保达到最佳的水体透明度。通过供氧石为水提供空气, 由此使水箱中的水流动, 从而使细菌附着在过滤元件上。

## 运输

### 警告

由于设备太重, 可能会在搬动时造成脊柱创伤或肢体挫伤。设备重量超过 25 kg。

- ▶ 水箱要由至少两人抬运, 以减轻脊柱压力。
- ▶ 采取保护措施, 防止肢体被挤伤。
- ▶ 如果水箱中有水, 请不要搬运。



## 装配

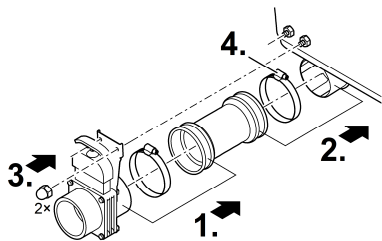
安装、连接过滤模块之前须装配一下组件：

ProfiClear Pre- mium L	Tätigkeit	
Standing Bed Mo- dule	Discharge Module	
✓	✓	(→ 为排污口安装截止阀)
✓	✓	(→ 安装 $\varnothing$ 180 mm 进水口)
✓	x	(→ 安装 DN 150 出水口)
x	✓	(→ 安装 DN 110 出水口)

### 为排污口安装截止阀

步骤如下：

1. 将截止阀推入管接头，并用软管箍固定牢固。
2. 将带有截止阀的管套接头套在水箱的接头上。
3. 用两个螺丝上的盖型螺母固定好截止阀的固定片。
4. 用软管箍固定好管套接头。

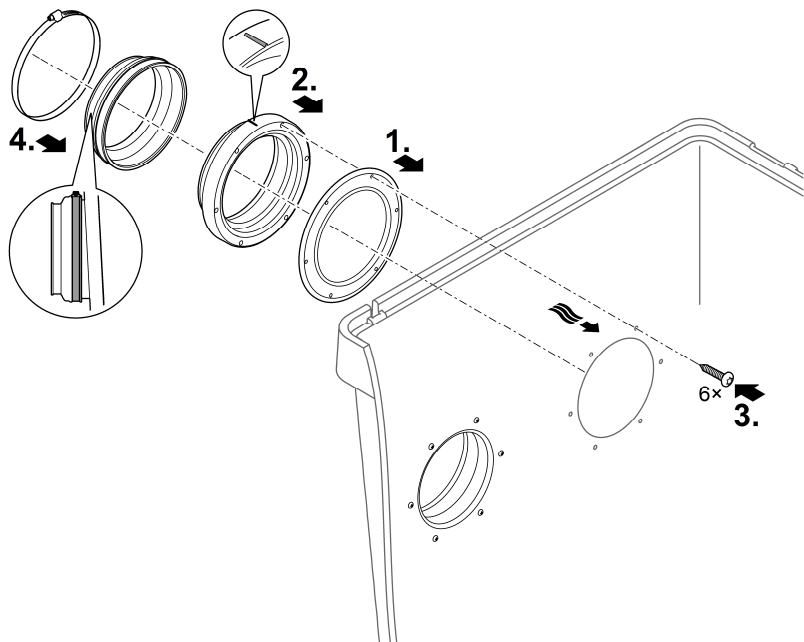


ProfiClear0006

## 安装 $\varnothing$ 180 mm 进水口

步骤如下：

1. 从外侧将密封件装入水箱壁中。
2. 将进水口放在密封圈上。
  - 标记必须朝上，对准水箱壁的孔。
3. 用三颗半圆埋头螺丝将进水口固定在水箱壁上。
  - 以交叉方式拧紧所有螺丝，使密封件的安装受力均匀。
  - 当使用电动螺丝刀时：切勿将电动螺丝刀设置为“钻孔”，以免损坏自攻螺纹。然后用梅花螺丝刀拧紧螺丝。
4. 将橡胶套套在进水口上，用软管箍固定好。
  - 旋转软管箍，以便从侧面可以接近螺丝。之后的安装工作将变得很容易。



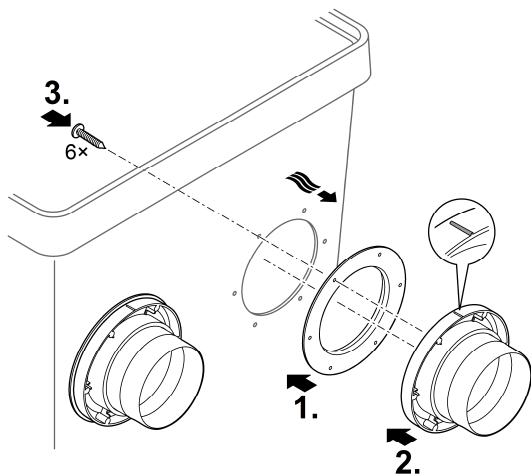
Proficlear0295

## 安装 DN 150 出水口

(仅 ProfiClear Premium L Standing Bed Module)

步骤如下：

1. 从外侧将密封件装入水箱壁中。
2. 将出水口放在密封圈上。
  - 标记必须朝上，对准水箱壁的孔。
3. 从内侧用三颗半圆埋头螺丝将出水口固定在水箱壁上。
  - 以交叉方式拧紧所有螺丝，使密封件的安装受力均匀。
  - 当使用电动螺丝刀时：切勿将电动螺丝刀设置为“钻孔”，以免损坏自攻螺纹。然后用梅花螺丝刀拧紧螺丝。



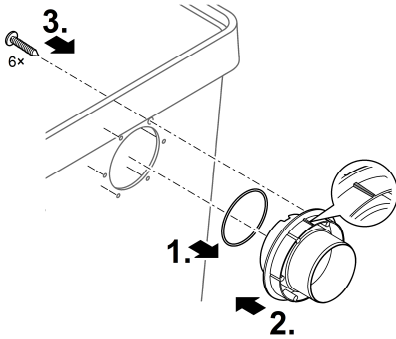
ProfiClear0297

## 安装 DN 110 出水口

(仅 ProfiClear Premium L Discharge Module)

步骤如下：

1. 将 O 形密封圈推到出水口上。
2. 从外侧将出水口装入水箱壁中。
  - 标记必须朝上，对准水箱壁的孔。
3. 从内侧用三颗半圆埋头螺丝将出水口固定在水箱壁上。
  - 以交叉方式拧紧所有螺丝，使密封件的安装受力均匀。
  - 当使用电动螺丝刀时：切勿将电动螺丝刀设置为“钻孔”，以免损坏自攻螺纹。然后用梅花螺丝刀拧紧螺丝。



ProfiClear0296

## 安装和连接

### 计划安装

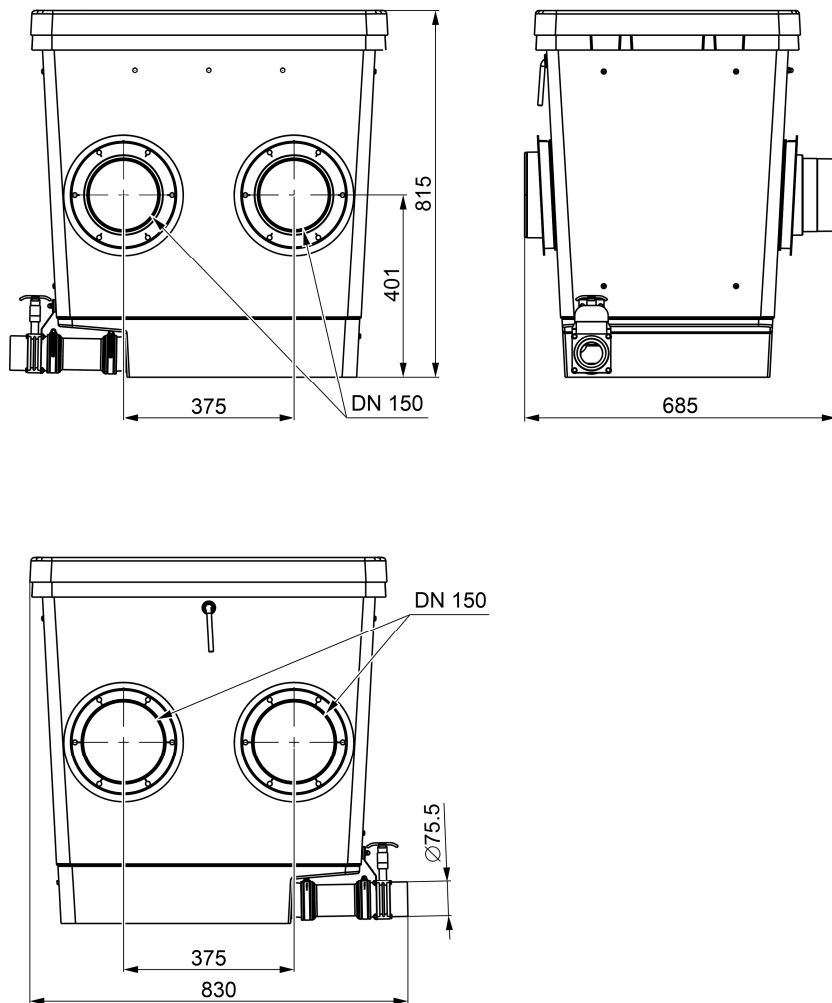
请规划安装过滤系统。通过细致的规划并认真考虑环境条件，以获得最佳的运行条件。

必须满足的基本条件：

- 过滤模块在填充状态下的重量很重。因此，必须选择一个合适的地基（至少有地面铺层，混凝土建造的更好），以避免下沉。
- 预留足够的活动空间，以便能执行清洁和维护作业。
- 将污水导入下水道，或将其导离水池，确保其不会流回水池。
  - 如果将粗糙污垢和污水引入一条共用管道中，至少要使用管道 DN 110。

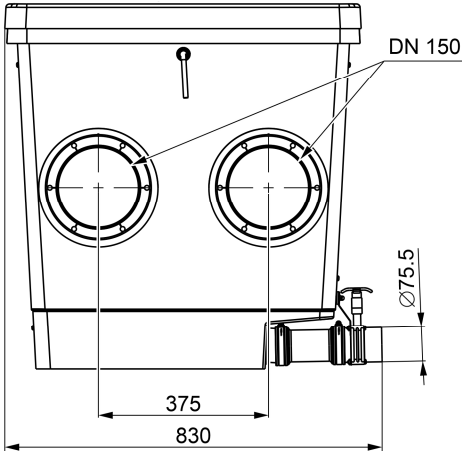
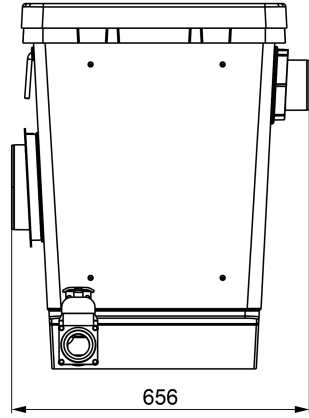
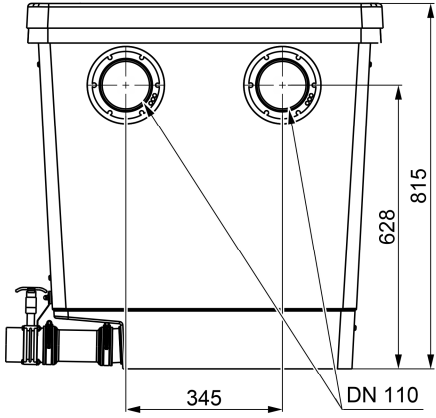
# 尺寸

## ProfiClear Premium L Standing Bed Module



ProfiClear0300

# ProfiClear Premium L Discharge Module



ProfiClear0301

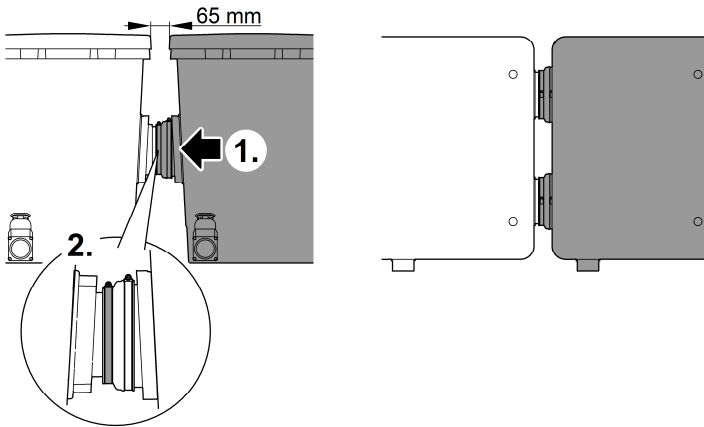
## 管道注意事项

- 使用合适的管道。
- 不得使用矩形的管件。最大 45° 角的弯管最为高效。
- 请永久性且牢固地粘接塑料管，或使用带有拉出固定装置的套管接头。
- 死水在严寒时无法流出并且可能导致管道破裂。因此，请敷设带倾斜度 (50 mm/m) 的管道和软管，以便水能流尽。
- 对于重力系统来说，在维护和修理工作期间，必须封闭池塘的供水，必要时还有池塘回水。请安装适合的截止阀。

## 安装过滤模块并与之前的过滤模块连接

步骤如下：

1. 将异径管接头推到进水口上，并用软管箍固定住异径管接头。
  - 为便于日后的装配工作，请：旋转软管箍，以便从侧面可以接近软管箍螺丝。
2. 将过滤模块推靠到前面的过滤模块上，使其排水口碰到过滤模块异径管接头的阻挡位置。
  - 所有过滤模块的污水出水口必须设于同一侧。
3. 用软管箍将异径管接头套固定在前面过滤模块的排水口处。
  - 为便于日后的装配工作，请：旋转软管箍，以便从侧面可以接近软管箍螺丝。



ProfIClear0005

## 连接污物出口

通过水箱下方带截止阀的排污口 DN 75，可以在需要时（清洁、维修、越冬），将水排入水箱中。

- 连接一个适合的 DN 75 管道并将污水导入到污水排放系统中。
- ❶ 将粗滤器滤芯的 DN 75 管道和滤芯的 DN 110 管道连接到一条共用的 DN 110 管道上，并将污水排放到污水排放系统中。这样可方便对管道进行高压冲洗。

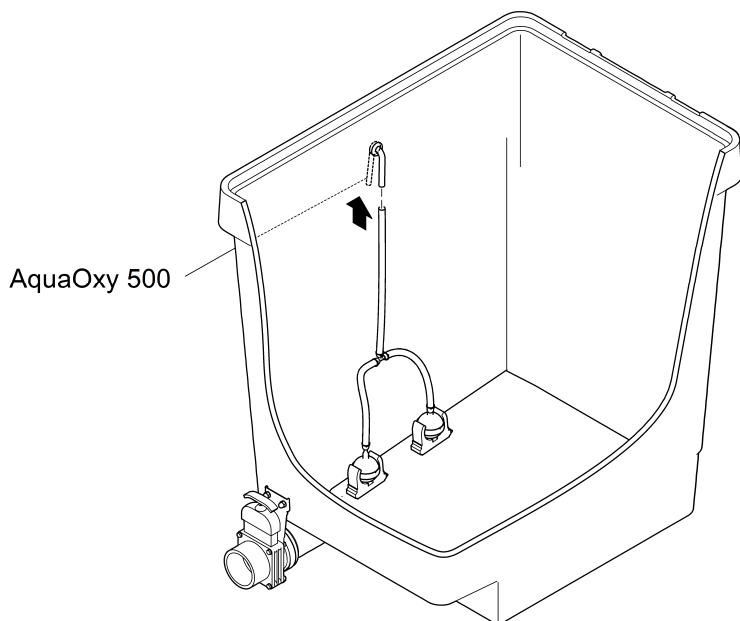
## 连接供氧泵

用供氧泵促进水箱中的水循环，这是使细菌均匀附着在 ClearWave 上的最佳方法。

- 推荐的供氧泵：AquaOxy 500

步骤如下：

- 将供氧泵的空气软管与空气接口连接，并将空气接口挂入水箱的凹槽内。
  - $\varnothing$  4 mm 的空气软管使用 4/9 mm 的适配器。
  - 必要时用一根电缆扎带将空气软管固定在接口上。



ProfiClear0298



## 调试

步骤如下：

1. 关闭 DN 75 排污口的截止阀。
2. 检查整个过滤系统（管道和软管）的完整性。
3. 为过滤模块注水。
  - 泵送系统：接通过滤泵。
  - 重力系统：打开过滤器系列的截止阀（进水口和回流口），使水可以流动。
4. 检查所有管道、软管及其接口的密封性。
  - 源密封圈可能在一开始是不密封的，因为它只有在接触水后才完全密封。
5. 过滤器水箱装满水后，打开过滤器系统的其他所有电气设备。
  - 使用过滤启动器（例如 OASE BioKick）时，关闭紫外线净化器至少 24 小时。这样可使微生物附着在过滤材料上，而不受干扰。

## 清洁和保养

死去的生物质将沉积到底部，必须进行清理。为此请每月打开一次 DN 75 排污口约 10 秒钟。

- 只有在极度脏污的情况下才需要关闭过滤系统，以进行清洁和维护。
- 切勿使用化学清洁剂，因为这会杀死过滤细菌。

## 清理水箱

步骤如下：

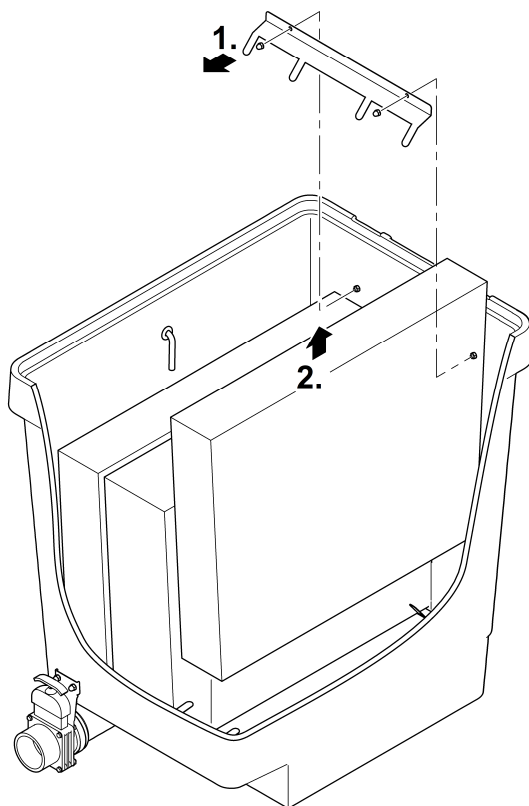
1. 关断过滤泵和过滤系统的其他所有电气设备（例如：紫外线净化器）。
2. 仅重力系统：关闭过滤系统的截止阀（进水口和排水口），阻止更多的水流。
3. 打开水箱 DN 75 排污口的截止阀，以规定的方式处理污水。
4. 必要时取出 ClearWave 过滤元件。（→ **ClearWave 拆卸和清洁**）
5. 执行必要的清洁措施。
6. 关闭 DN 75 排污口的截止阀。
7. 使过滤系统重新运行。（→ **调试**）

## ClearWave 拆卸和清洁

通常不必清洁 ClearWave 过滤元件。清洁水箱期间，可拆卸过滤元件，并使用强力水射流冲净。

步骤如下：

1. 移除水箱中两侧的盖型螺母 M6，并取下支架。
2. 取出 ClearWave 过滤元件。
3. 组装 ClearWave 过滤元件时以相反顺序进行。
  - 必须将过滤元件正确置于水箱下方的支架中。



Proficlear0294

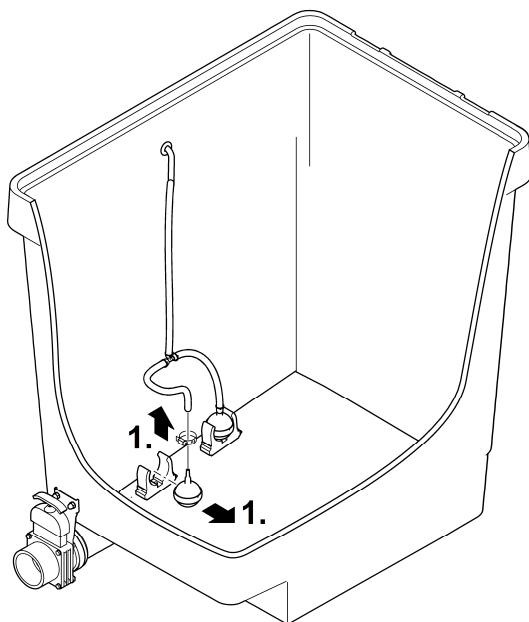
## 更换供氧棒

准备工作：

- 拆卸 ClearWave。(→ClearWave 拆卸和清洁)

步骤如下：

1. 将供氧石从固定支架中拉出。
2. 拔下供氧石的软管，然后插到新的供氧石上。
  - 用电缆扎带将软管固定在接口上。
3. 将供氧石推入固定支架中。



Proficlear0299

## 存放/过冬

设备停止运行与设备是否作了防冻处理有关。

### 设备有防冻保护（例如安装在车库或使用防护外壳）

当最低水温保证在最低 +4 ° C 时，可以运行设备。

### 设备没有防冻保护（例如室外安装）

在水温低于 +8 ° C 或者最晚在预计结冻时，请停止运行设备。

- 尽可能排空设备、软管、管道和接头中的水。
- 打开全部截止阀，避免有水聚集。
- 盖住水箱，确保雨水无法渗入。
- 未排掉水的管道和截止阀，请采取保护措施，防止冻结。

## 故障排除

故障	可能的原因	对策
无水流	过滤泵未接通	接通过滤泵，插入电源插头
	至过滤系统的入口或至池塘的 回流口阻塞	入口或回流口阻塞
水流不足	地面排水、管道或者软管堵塞	清洁，必要时更换
	软管弯折	检查软管，必要时更换
	管道内损耗太大	将管道长度缩减至最小使用长度
不从水箱出水	水箱中的过滤泵损坏	参见过滤泵使用说明书

## 技术数据

ProfiClear Premium L		Standing Bed Module Discharge Module	
进水口	数量	2	2
	接口	mm DN 150	DN 150
排水口	数量	2	2
	接口	DN 150	DN 110
排污口	数量	1	1
	接口	DN 75	DN 75
ClearWave	数量	3	3
流量	最小值	l/h 10000	10000
	最大值	l/h 33000	25000
尺寸	长度	mm 830	830
	宽度	mm 685	656
	高度	mm 815	815
重量	无水	kg 46	45
	含水, 无设备	kg 246	245

## 备件



使用 OASE 原厂零件可保持设备的安全性和持续的运行可靠性。  
备件图纸和备件均可在我们的网站上获取。

[www.oase.com/ersatzteile](http://www.oase.com/ersatzteile)

## 丢弃处理

我们致力于支持您爱护环境并请您遵守以下丢弃处理注意事项！  
请按照国家法规对设备进行废弃处理。

**OASE GmbH**

Tecklenburger Straße 161

48477 Hörstel, Germany

☎ +49 (0) 5454 80-0

📠 +49 (0) 5454 80-9353

✉ [info@oase.com](mailto:info@oase.com)