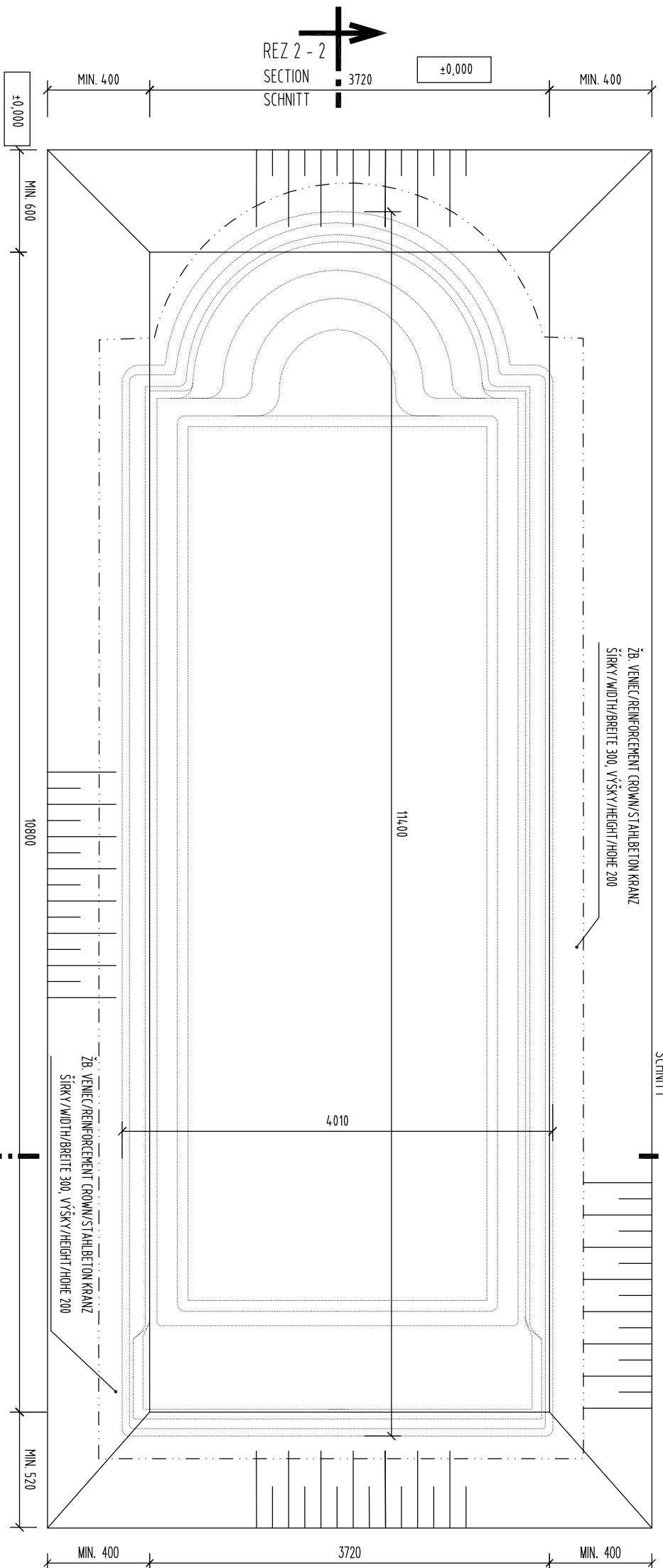


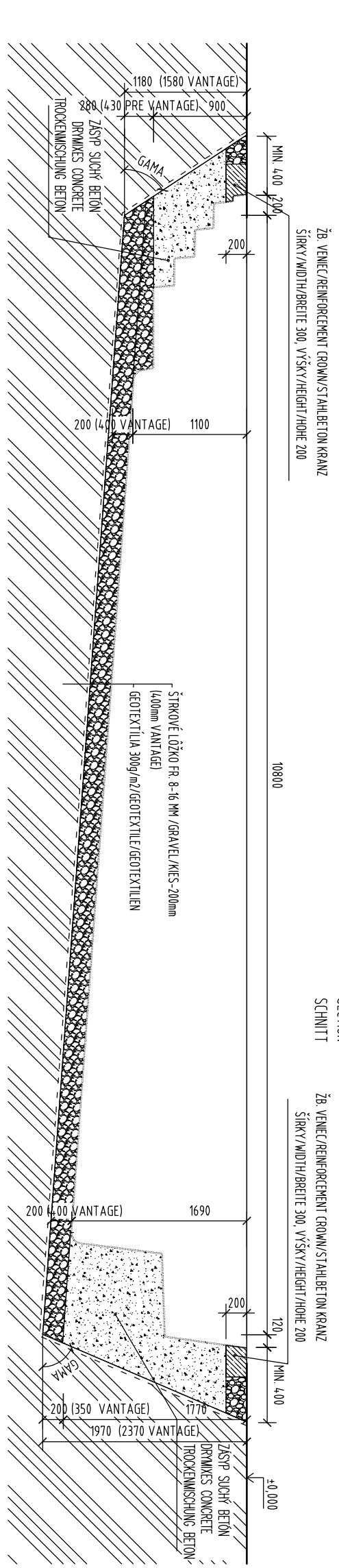
**PÓDORYS M 1:50**  
TOP ELEVATION OBERANSICHT



REZ 1 - 1  
SECTION  
SCHNITT

REZ 2 - 2  
SECTION  
SCHNITT

**REZ 2 - 2 M 1:50**  
LONGITUDINAL SECTION  
QUERSCHNITT

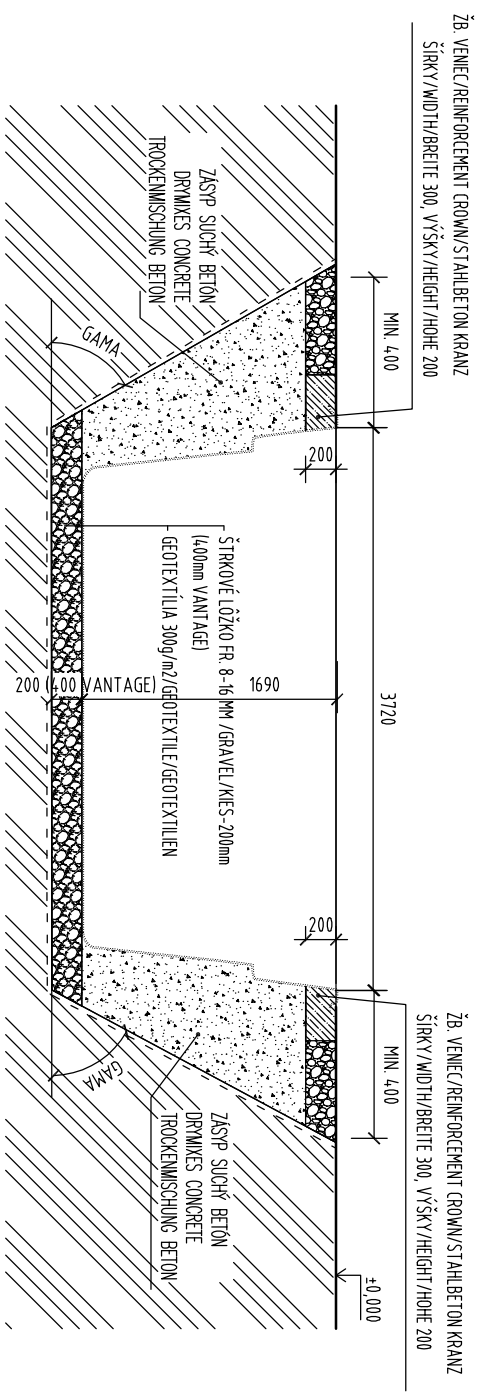


VÝKOPY SÚ ZAKRESLENÉ PRE ŠTANDARDNÚ KVALITU ZEMINY BEZ POMOČNÉHO PAŽENIA, PODLA KVALITY ZEMNY JE POTREBNÉ VÝKOPOVÚ JAMU PAŽIŤ A HENÍŤ ROZNÁŠAČÍ UHOL. MIN OBJEM VÝKOPOV 69.82 M<sup>3</sup>

THE EXCAVATIONS ARE DESIGNED FOR STANDARD SOIL, WITHOUT OTHER SUPPORT STRUCTURE. USING OF SUPPORT STRUCTURE OF EXCAVATIONS DEPENDS ON THE QUALITY OF SOIL. MIN. VOLUME OF EXCAVATIONS IS 69.82 M<sup>3</sup>

AUSHUB IST FÜR STANDARD ERDE PROJEKTERT OHNE HILFSCHÜLUNG. DIE HILFSCHÜLUNG EINSATZ LIEGT ERDEQUALITÄT AN. MIN. AUSHUBVOLUMEN IST 69.82 M<sup>3</sup>

**REZ 1 - 1 M 1:50**  
CROSS SECTION  
QUERSCHNITT



NÁZOV VÝKRESU:  
DRAWING NAME:  
ZEICHNUNG NAME:

**JAVA 114**  
**VÝKOPY**  
**DRAWING OF EXCAVATIONS**  
**AUSHUBGRUNDRISS**

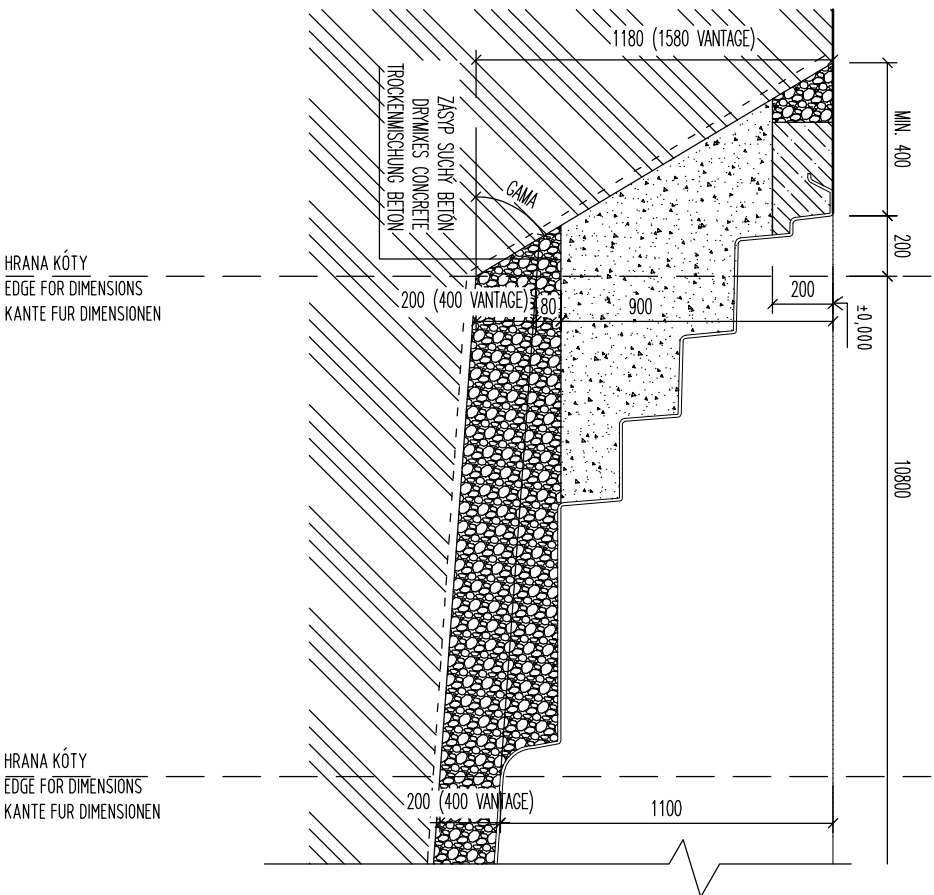
**COMPASS**  
*enjoy the moment*

[www.compasspools.eu](http://www.compasspools.eu)

KRESLI:	ING. PETER KALETIA	DAŤUM:	08/2020
DRAHBY / ZEČNER:		DAŤUM / DATE:	
VERZIA:	1:50	FORMÁT / ZEČNUNG FORMAT:	A3
VERSION:	3	DRAHBY NUMBER / ZEČNUNG NUMBER:	2

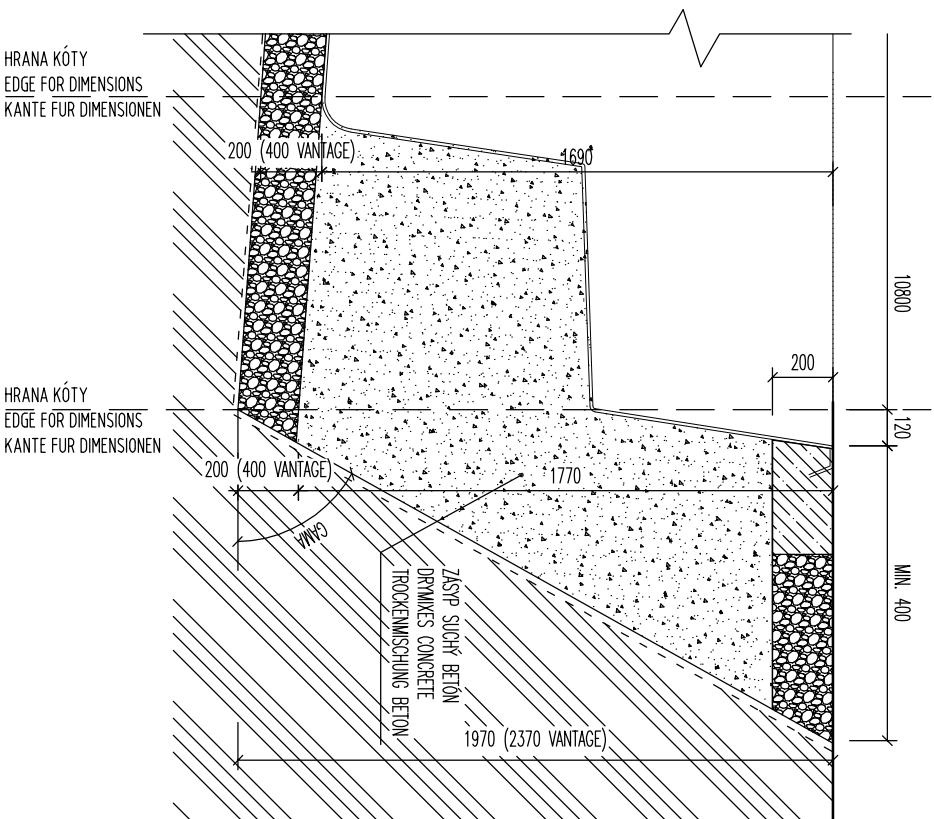
# DETAIL "a" M 1 : 25

DETAIL OF EXCAVATIONS  
AUSHUBGRUNDRISS DETAIL



# DETAIL "b" M 1 : 25

DETAIL OF EXCAVATIONS  
AUSHUBGRUNDRISS DETAIL



## JAVA 114 VÝKOPY DETAIL DRAWING OF EXCAVATIONS AUSHUBGRUNDRISS

NÁZOV VÝKRESU:  
DRAWING NAME:  
ZEICHNUNG NAME:



www.compasspools.eu

KRESLIL: ING. PETER KALETIA  
DRAWN BY / ZEICHNER: 08/2020

MIERKA: 1:50  
SCALE/MASSEBE: FORMÁT: A4

VERZIA: 3  
VERSION: ZEICHNUNG NUMBER: 3