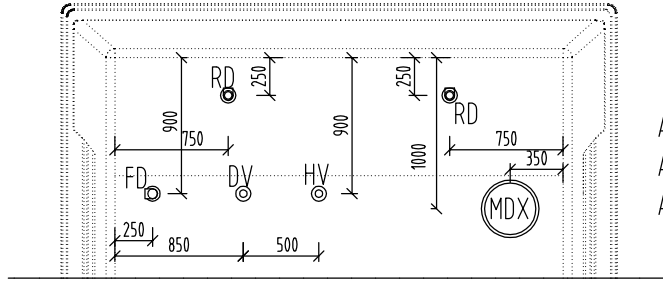
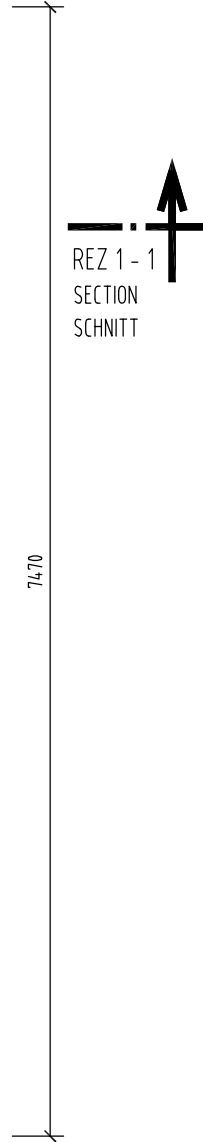
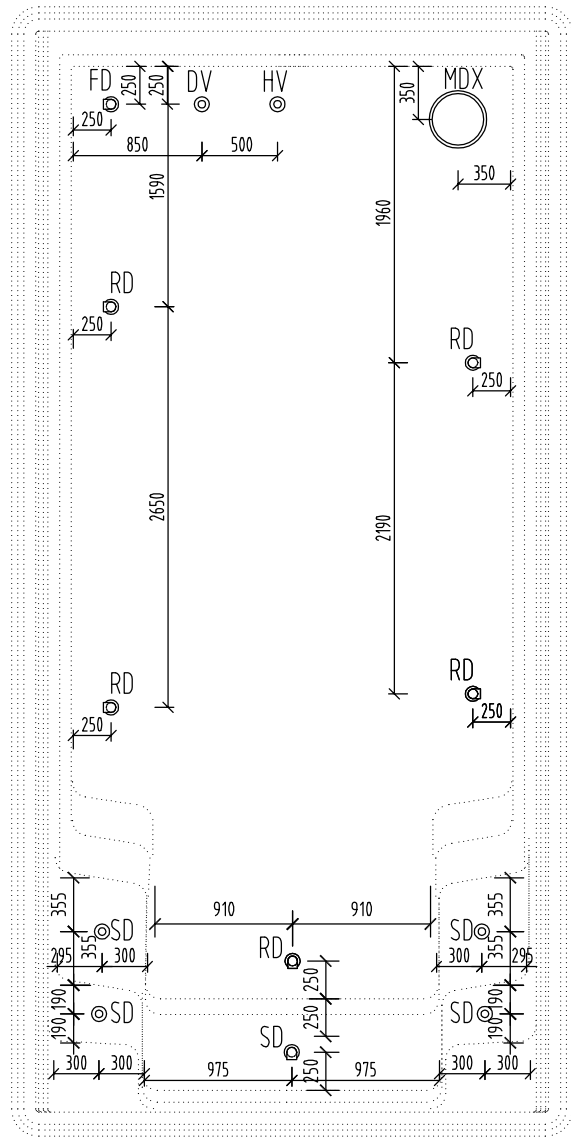
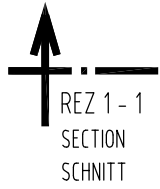


POHĽAD ZHORA M 1:50

TOP ELEVATION
OBERANSICHT

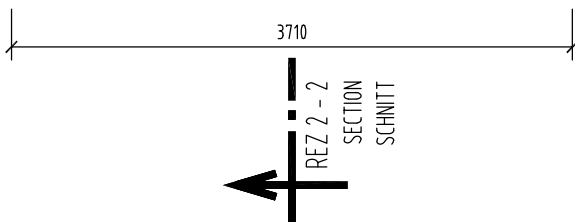
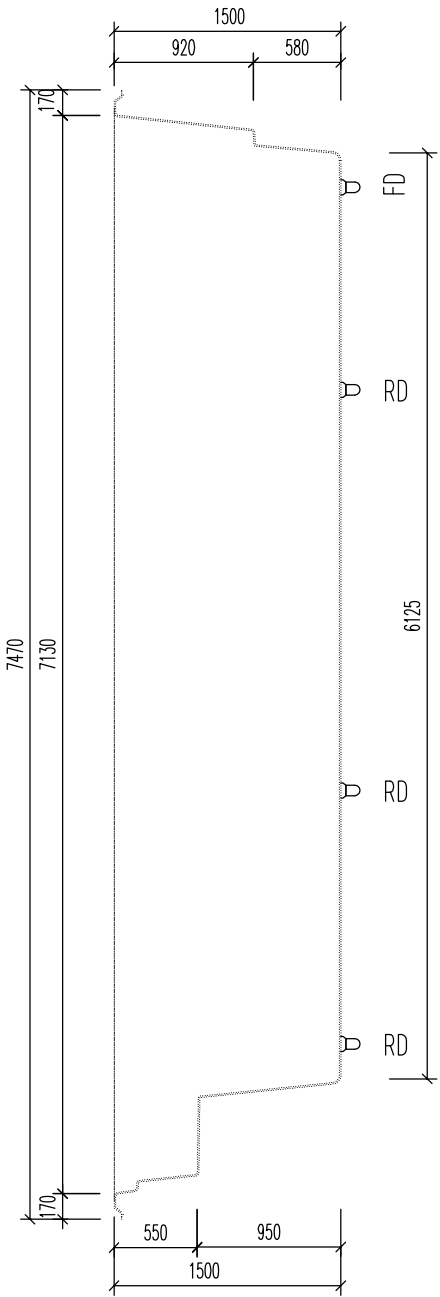


ALTERNATÍVA Č.2 2x RD (VELKÉ TRYSKY)
ALTERNATIVE NR.2 2x RD (BIG NOZZES)
ALTERNATIVE NR.2 2x RD (GROSSE DUSEN)



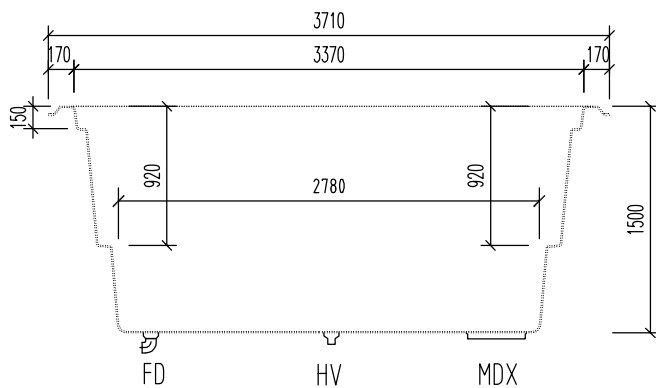
REZ 2-2 M 1:50

LONGITUDINAL SECTION
QUERSCHNITT



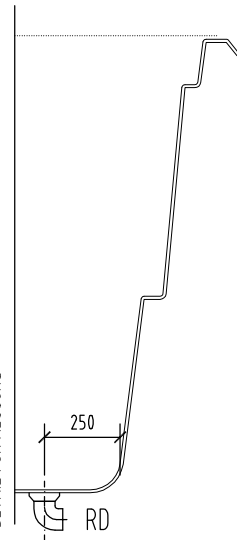
REZ 1-1 M 1:50

CROSS SECTION
QUERSCHNITT



DETAIL ZAMERANIA M 1:25

DETAIL FOR MEASUREMENT
DETAIL FÜR MESSUNG



- MDX - DNOVÁ VÝPUSŤ / BOTTOM OUTLET / BODENAUSLAUF 1x
- HV - HYDROSTATICKÝ VENTIL / HYDROSTATIC VALVE / HYDROSTATISCHE VENTIL 1x
- FD - FIXNÁ DÝZA / FIXED NOZZLE / FESTEN DUSE 1x
- RD - ROTAČNÁ DÝZA / ROTATED NOZZLE / ROTATION DUSE 5x
- SD - SCHODOVÁ DÝZA / STAIR NOZZLE / TREPPE DUSE 5x
- ALTERNATÍVA Č.2 / ALTERNATIVE NR.2:
- RD - ROTAČNÁ DÝZA / ROTATED NOZZLE / ROTATION DUSE 7x

POZNÁMKA / NOTE / ANMERKUNG :

OTVORY NA OSADENIE TECHNOLOGICKÝCH OTVOROV
NÁKRES JE V PRESNOSTI ±30 MM.

POSITION FOR TECHNOLOGICAL HOLES ON DRAWINGS IS
IN TOLERANCE ±30 MM.

POSITION FÜR TECHNOLOGISCHE BOHRUNGEN IN DER ZEICHUNG
IST IN TOLERANZ ±30 MM.

NÁZOV VÝKRESU / TECHNOLOGISCHE HOLES / ZEICHNUNG NAME:-

FUN 74
TECHNOLOGICKÉ PRESTUPY
TECHNOLOGICAL HOLES
VANTAGE VERSION
TECHNOLOGISCHE HOLES
VANTAGE VERSION

COMPASS
enjoy the moment

www.compasspools.eu

KRESLIL: DRAWN BY / ZEICHNER:	ING. PETER KALETA	DÁTUM: DATUM / DATUM:	03/2021
MIERKA: SCALE/MASSTABE:	1:50	FORMÁT DRAWING FORMAT / ZEICHNUNG FORMAT:	A3
VERZIA: VERSION:	5	ČÍSLO DRAWING NUMBER: ZEICHNUNG NUMBER:	4