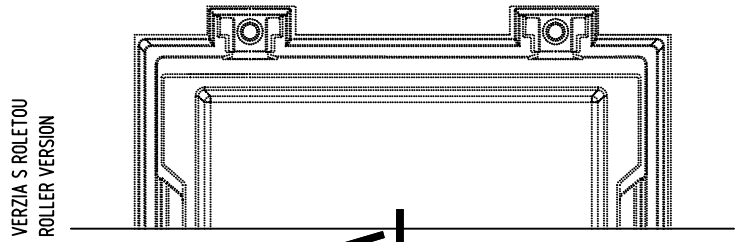


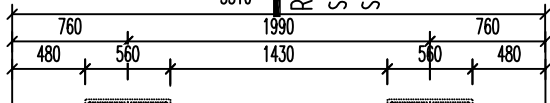
POHLAD ZHORA M 1:50

TOP ELEVATION
OBERANSICHT



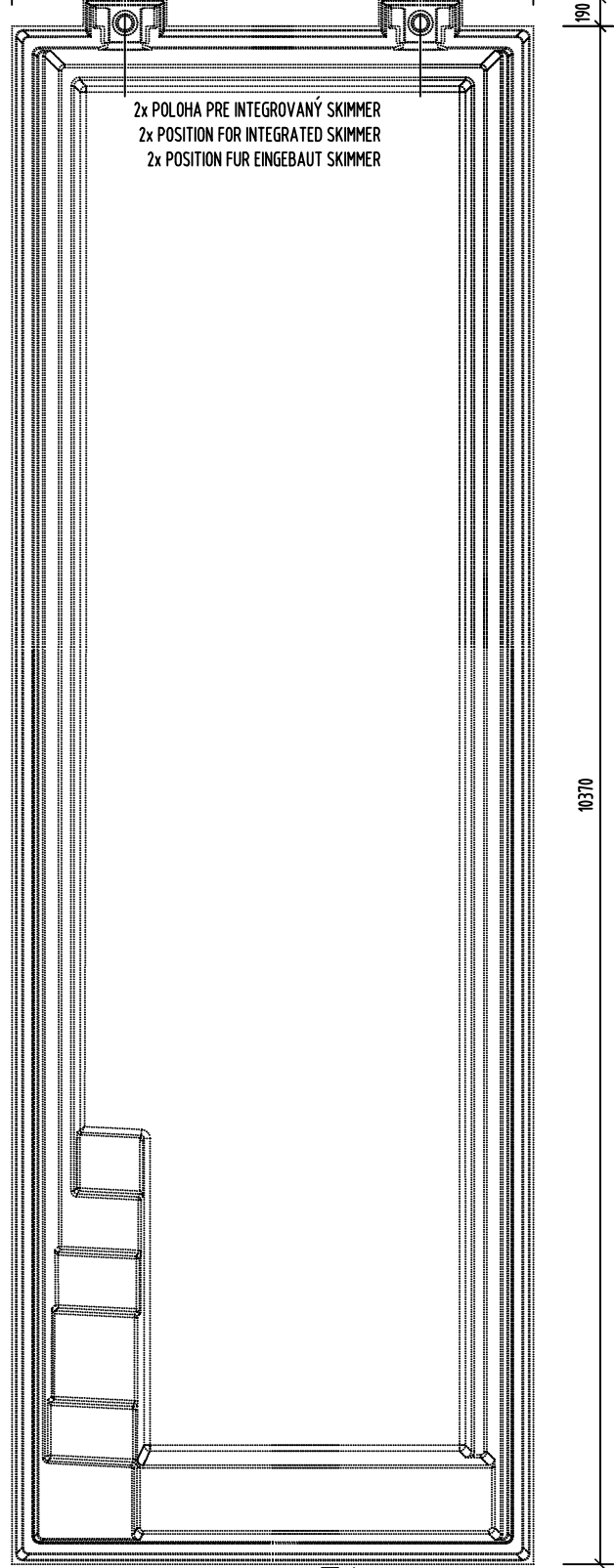
VERZIA S ROLETOU
ROLLER VERSION

REZ 2 - 2
SECTION
SCHNITT



2x POLOHA PRE INTEGROVANÝ SKIMMER
2x POSITION FOR INTEGRATED SKIMMER
2x POSITION FÜR EINGEBAUT SKIMMER

REZ 1 - 1
SECTION
SCHNITT

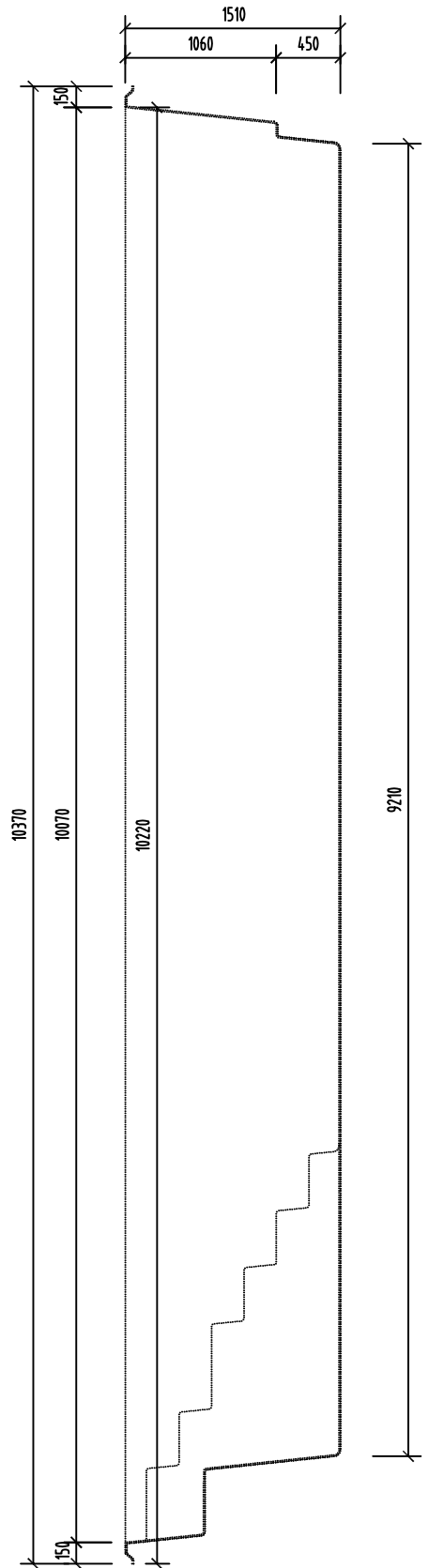


REZ 1 - 1
SECTION
SCHNITT

190
10370

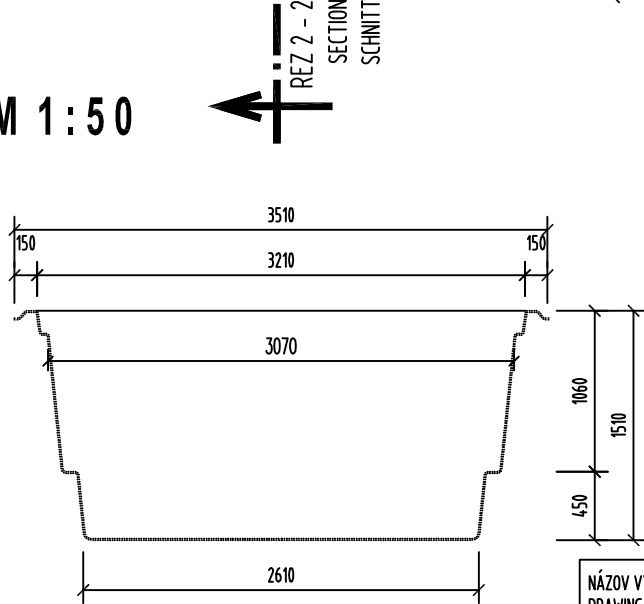
REZ 2 - 2 M 1:50

LONGITUDINAL SECTION
QUERSCHNITT



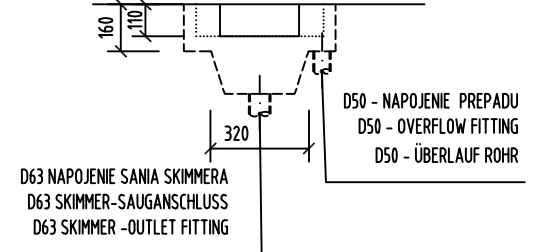
REZ 1 - 1 M 1:50

CROSS SECTION
QUERSCHNITT



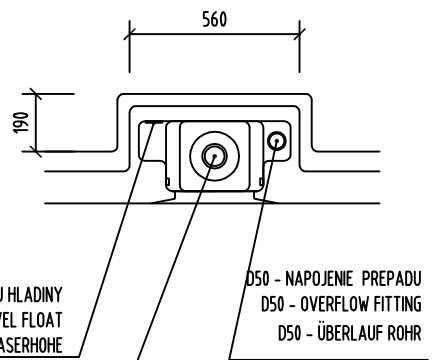
DETAIL ÚPRAVY
NTEGROVANÝ SKIMMER M 1:25

DETAIL FOR INTEGRATED SKIMMER
DETAIL FÜR EINGEBAUT SKIMMER



FIXÁCIA PLAVÁKU HLADINY
FIXATION FOR WATER LEVEL FLOAT
ELEMENT FIXIERUNG FÜR WASSERHOHE

D63 NAPOJENIE SANIA SKIMMERA
D63 SKIMMER-SAUGANSCHLUSS
D63 SKIMMER-OUTLET FITTING

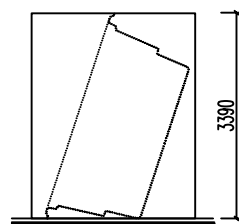


POZNÁMKA / NOTE / ANMERKUNG :

HRÚBKA STENY BAZÉNA JE CCA. 10 MM
TOLERANCIA PRESNOSTI 7 - 10 MM

THICKNESS OF THE SIDEWALL OF SWIMMING POOL IS APPROX. 10 MM.
MEASURED WITH TOLERANCE RATE 7 - 10 MM

DIE SCHWIMMBADWAND DÜCKE IS CA. 10 MM.
DUCKENTOLERANZ IST 7 - 10 MM.



POOL HIGH FOR CONTAINER FOR SEA
TRANSPORT IS 3390MM.

NÁZOV VÝKRESU:
DRAWING NAME:
ZEICHNUNG NAME:

CLASSIC 103
GEOMETRIA BAZÉNA
GEOMETRY OF SWIMMING POOL
SCHWIMMBAD GEOMETRIE

COMPASS
enjoy the moment

www.compasspools.eu

KRESLIL: DRAWN BY / ZEICHNER:	ING. PETER KALET A	DÁTUM: DATE / DATUM:	07/2023
MIERKA: SCALE/MASSTABE:	1:50	FORMÁT DRAWING FORMAT / ZEICHNUNG FORMAT:	A3
VERZIA: VERSION:	3	ČÍSLO DRAWING NUMBER: ZEICHNUNG NUMBER:	1