

*LUMIPLUS FLEXI RGB/ MONOCOLOUR 12VAC SPOTLIGHT
POINT DE LUMIÈRE FLEXI RGB/ MONOCOULEUR 12VAC
PUNTO DE LUZ LUMIPLUS FLEXI RGB/ MONOCOLOR 12VAC
PUNTO DI LUCE LUMIPLUS FLEXI RGB/ MONOCOLORE 12VAC
LEUCHTE LUMIPLUS FLEXI RGB/ EINFARBIGEM 12VAC
PONTO DE LUZ LUMIPLUS FLEXI RGB/ MONOCOLOR 12VAC*



*INSTALLATION AND MAINTENANCE MANUAL
MANUEL D'INSTALLATION ET D'ENTRETIEN
MANUAL DE INSTALACIÓN Y MANTENIMIENTO
MANUALE DI INSTALAZIONE E MANUTENZIONE
EINBAU-UND BETRIEBSANLEITUNG
MANUAL DE INSTRUÇÕES E MANUTENÇÃO*

ASTRALPOOL

ENGLISH

IMPORTANT: The instruction manual you are holding includes essential information on the safety measures to be implemented for installation and start-up. Therefore, the installer as well as the user must read the instructions before beginning installation and start-up.
Keep this manual for future reference.

To achieve optimum performance of the LumiPlus Flexi, follow the instructions provided below:

1. VERIFY THE CONTENTS OF THE PACKING:

- LumiPlus Flexi.
- Bag of accessories: FlexiNiche cable gland, FlexiRapid cable gland, 1 seal, 1 O-ring seal, gasket, cable and mounting screws (1 for screwing the spotlight to the faceplate + 3 for screwing the cable gland).
- Warranty booklet.
- Instruction manual.

MODELS AVAILABLE ACCORDING TO CHARACTERISTICS

LumiPlus Flexi V1		LumiPlus Flexi V2
Monocolour	RGB	RGB
71200	71203	71204
71200WW		

The 71200 and 71200WW models do not need any control as they only emit monocolour light.

The 71203 and 71204 models do need control for colour change and sequences.

2. GENERAL CHARACTERISTICS:

LumiPlus Flexi has been designed to be used fully submerged in fresh water. It is a Class III electric apparatus with very low safety voltage (**12 V with alternating current**). LumiPlus Flexi is class 116, in accordance with standard EN 50065. LumiPlus Flexi complies with IPX8 degree of protection at a nominal immersion depth of 2 m.

LumiPlus Flexi complies with international safety standards for lights, especially the EN 60598-2-18 standard: LIGHTS PART 2: SPECIFIC REQUIREMENTS SECTION 18 LIGHTS FOR SWIMMING POOLS AND SIMILAR APPLICATIONS.

The manufacturer is not responsible in any circumstances for assembly, installation or start-up of any electric components which have been inserted or handled at locations other than its own premises.

3. INSTALLATION:

- To correctly light a swimming pool we recommend you:
Install a LumiPlus Flexi V1 for every 20 m² of water surface.
Install a LumiPlus Flexi V2 for every 25 m² of water surface.

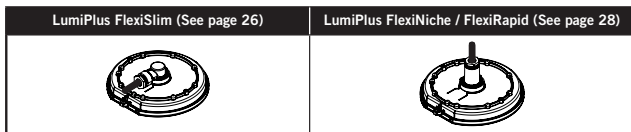
Note: Strongly recommended for pools in light colors. In pools with a dark or stainless steel finish, it is recommended to use more spotlights per m².

- It is the responsibility of the fitter to ensure that the area around the connectors is completely watertight.
- The junction boxes should be placed at least 2 m from the edge of the pool or water facility.
- The 230/12 V transformer that feeds the LumiPlus Flexi should be installed at a distance of 3.5 m from the edge of pool or water facility.
- Cable ducts laid less than 3.5 m away from the edge of the pool must not be made of metal.
- The smallest cable cross-section that fits the LumiPlus Flexi is a 2 x 1 mm² H07RN-F.
- The largest cable cross-section that fits the LumiPlus Flexi is a 2 x 2 x 5 mm² H07RN.

ATTENTION

UNDER NO CIRCUMSTANCES SHOULD SCREWS OTHER THAN THOSE SUPPLIED BE USED FOR SCREWING THE LUMIPLUS FLEXI CABLE GLAND AS THEY COULD PIECE IT AND RESULT IN WATER GETTING INTO IT.

4. ASSEMBLY:



A description is given below of how to connect the LumiPlus Flexi to the cable to ensure the connection area is water-tight. It is important to follow these steps:

1. Ensure that there is no voltage before handling any cable.
2. Put the O-ring seal in place.
3. Thread the cable through the cable gland seal nut.
4. Connect the cable to the spotlight and tighten the two screws.
5. Fit the cable gland to the body of the projector, as shown. Then screw in the three screws.
6. Ensure that the cable sleeve remains in place in the connection area and then tighten the cable gland using a wrench (6Nw).
7. Ensure that that cable is firmly tightened so that it does not work loose from the cable gland.
8. Once connected, the projector can be fitted to the pool (see faceplate manual).

5. MAINTENANCE:

The LumiPlus Flexi does not require any maintenance. If you become aware that it is not working properly, please contact our customer service department.

⚠ DO NOT ATTEMPT TO HANDLE THE INSIDE OF THE SPOTLIGHT AS THE PRODUCT WARRANTY WILL NO LONGER BE VALID.

6. ELECTRICAL CONNEXION

For the LumiPlus Flexi to work properly, it must have a 12 V AC power supply. LumiPlus Flexi is supplied with a 2.5 meter 2 x 1 mm² H07RN-F cable. Should this be too short, it can be replaced by another cable (see page 31). Should the original cable be replaced or extended, a specific calculation must be made of the cross-sections for each installation to ensure a 12-volt power supply reaches the LumiPlus Flexi and to prevent voltage drops.

6.1. MONOCOLOR LUMIPLUS FLEXI

The 12 V AC monocolour LumiPlus Flexi connects directly to a safety transformer. It does not require any type of control device. It can only be used to switch the projector On and Off (See page 30).

6.2. RGB LUMIPLUS FLEXI

The LumiPlus Flexi can be controlled using two different systems: a push button that is usually off, or a modulator and remote control (optional).

In both cases, ensure that the power supply to the LumiPlus Flexi is never above 12 V AC.

LumiPlus Flexi must only work completely submerged and fitted to the vertical walls of a pool. Working it outside of the water could cause irreparable damage.

6.2.A. LumiPlus ECO: pushbutton control

The system has 14 operating modes: 7 fixed colors and 7 different color sequences. Each time the push button is pressed, the color or sequence will change. If pressed for several seconds, LumiPlus Flexi emits white light.

• Diagram of the wiring (see page 30)

The LumiPlus ECO system is made up of a LumiPlus Flexi, a transformer and a push button that is usually off (NC). The transformer must be sized to supply the corresponding VAs to each spotlight that is wired (see table on the back cover). For example, if you wish to control two 29 VA RGB V1 spotlights they must be wired in parallel to a transformer of at least 100 VA. The push button must be sized to withstand the power consumed by the number of spotlights in a facility.

• **Operation modes**

The LumiPlus ECO unit enables different light scenarios to be created inside the swimming pool with two operation possibilities:

Set colour: Selection of one set colour out of seven possibilities.

COLOUR N°	COLOUR
1	White
2	Red
3	Blue
4	Green
5	Magenta
6	Cyan
7	Yellow

Automatic colour sequence: Selection from among seven programmes of colour sequences. Each programme is defined by the duration of each colour and of the transition from one colour to another, according to the following table:

SEQUENCE	ORDER OF COLOURS					
1	Red	Blue	Green	Magenta	Cyan	Yellow
2	Red	Green	Cyan	Blue	Magenta	Yellow
3	Magenta	Cyan	Yellow	-	-	-
4	Red	Blue	Green	-	-	-
5	Magenta	Cyan	Yellow	-	-	-
6	Yellow	Magenta	Cyan	-	-	-
7	Green	Red	Blue	-	-	-

The colour or sequence is changed by pressing the pushbutton. The colour and sequence cycle is rotary. For example, if you are in colour 5, by pressing once, you will reach colour 6. If you press once again, you will go to sequence 7. If you are in sequence 7, press once and you will get to colour 2, which is Red.

Colour 1, corresponds to white and is reached by one long press.

6.2.B. LumiPlus TOP: Modulator control and/or Remote control

The system has 20 operation modes: 12 set colours and 8 sequences of different colours.

The Modulator controls switching LumiPlus Flexi On and Off, changes of colour and sequences and switching off timing. If you have a remote control, apart from the modulator operations, you can also switch colours of a sequence on and off and select the switching off time.

• **Electrical connection diagram (see diagram page 30)**

The modulator, transformer and LED spotlights are required for an installation to work properly. Optionally, this system can be controlled by a remote control.

The modulator must be connected to a power supply of 230 V AC through the two terminals marked RED and to the primary windings of the transformer (230 V AC) through the terminals marked TRF.

The transformer must be sized to supply the corresponding VAs to each LumiPlus that is wired (see table on the back cover). For example, if you wish to control three 29 VA RGB V1 spotlights they must be wired in parallel to a transformer of at least 100 VA.

Each modulator can support up to a maximum of 900VA.

Once the unit is connected, proceed as follows to start-up the projector for the first time:

Switch on the unit by activating the 230 V-ac at the input of the Modulator, which will automatically synchronize with the transformer. The green LED of the Modulator will flash every 2 seconds and the LumiPlus Flexi will remain off.

• **Types of lighting**

The **Remote Control – Modulator – Transformer – LumiPlus Flexi** unit enables you to create different lighting settings inside the pool with two operation options:

Set colour: Selection of a set colour among twelve possibilities.

COLOUR N°	COLOUR
1	Red
2	Green
3	Blue
4	Yellow
5	Cyan
6	Magenta

COLOUR N°	COLOUR
7	Pale violet
8	Sky-blue
9	Orange
10	Pink
11	Emerald green
12	White

Automatic sequence of colours: Selection of eight colour sequence programmes. Each programme is defined by the lighting time of each colour and the transition time from one colour to another according to the following table:

SEQUENCE		ORDER OF COLOURS											
1	Red	Green	Blue										
2	Cyan	Magenta	Yellow										
3	Green	Esmerald green	Cyan	Sky-blue									
4	Red	Orange	Green	Orange									
5	Red	Pink	Blue	Pink									
6	Red	Orange	Green	Cyan	Blue	Pink							
7	Pale violet	Magenta	Cyan	Yellow	White	Yellow	Cyan	Magenta					
8	Red	Green	Blue	Yellow	Cyan	Magenta	Pale violet	Sky-blue	Orange	Pink	Esmerald green	White	

7. SAFETY WARNINGS:

- Avoid making contact with the electric voltage.
- Comply with the current standards regarding accident prevention.
- In this regard, the IEC 364-7-702 standards must be observed: **WIRING IN BUILDINGS SPECIAL WIRING SWIMMING POOLS.**
- All maintenance operations should be performed with the LumiPlus Flexi disconnected from the mains.
- Do not handle with wet feet.
- LumiPlus Flexi is designed **TO BE USED ONLY SUBMERGED IN WATER** and **TO OPERATE ONLY WITH A SAFETY TRANSFORMER.**
- LumiPlus Flexi withstands to the treatments of swimming pool described next as long as the values of concentration do not surpass the following values:

TYPE OF TREATMENT	CONCENTRATION IN WATER
Chlorine	2 mg/l
Bromine	5 mg/l
Salt electrolysis (Na Cl)	✓

Attention : Please note that the Ph of pool water always must be between 7.2 and 7.6.

IMPORTANT: le manuel d'instructions que vous avez entre les mains contient des informations de première importance sur les mesures de sécurité à adopter au moment de l'installation et de la mise en service. Il est par conséquent indispensable que l'installateur et l'utilisateur lisent attentivement les instructions avant de commencer le montage et la mise en marche. Conservez ce manuel en vue de futures consultations sur le fonctionnement de cet appareil.

Pour optimiser le rendement du LumiPlus Flexi, il est recommandé de bien suivre les instructions qui vous sont données ci-dessous :

1. BIEN VÉRIFIER LE CONTENU DE L'EMBALLAGE:

- LumiPlus Flexi.
- Sachet accessoires : presse-étoupe Flexiniche, presse-étoupe FlexiRapid, 1 joint, 1 joint torique d'étanchéité, rondelle, câble et vis de fixation (1 vis de fixation du point de lumière à l'enjolivure + 3 vis de fixation au presse-étoupe).
- Notice de garantie.
- Manuel d'installation.

MODÈLES DISPONIBLES SUIVANT CARACTÉRISTIQUES

LumiPlus Flexi V1		LumiPlus Flexi V2
Monocoleur	RGB	RGB
71200 71200WW	71203	71204

Les modèles 71200 et 71200WW n'ont besoin d'aucune commande puisqu'elles n'émettent que de la lumière monocoleur. Les modèles 71203 y 71204, par contre, ont besoin d'une commande pour le changement de couleur et de séquence.

2. CARACTÉRISTIQUES GÉNÉRALES:

LumiPlus Flexi a été conçu pour être utilisé entièrement submergé dans des piscines d'eau douce. Il s'agit d'un appareil électrique de classe III avec une tension de sécurité très basse (**12V avec courant alternatif**). Selon la norme EN 50065, il s'agit d'une point de lumière classe 116.

LumiPlus Flexi est conforme au degré de protection IPX8. Il a une profondeur d'immersion nominale de 2 m.

LumiPlus Flexi est conforme aux normes internationales de sécurité des luminaires, en particulier à la norme EN 60598-2-18: LUMINAIRES 2ème PARTIE: CONDITIONS NÉCESSAIRES PARTICULIÈRES SECTION 18 LUMINAIRES POUR PISCINES ET APPLICATIONS SIMILAIRES.

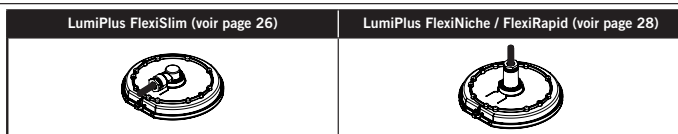
3. INSTALLATION:

- Afin d'éclairer correctement une piscine, il est recommandé de :
Installer un LumiPlus Flexi V1 pour 20 m² de surface d'eau.
Installer un LumiPlus Flexi V2 pour 25 m² de surface d'eau.
- **Remarque:** Recommandations valables pour des piscines de couleur claire. Dans les piscines de couleur sombre ou en acier inoxydable, il est recommandé de reconsidérer à la hausse les points de lumière par m².
- L'installateur est responsable de l'étanchéité parfaite de la zone des connecteurs.
- Les boîtes de connexion doivent être placées à une distance minimum de 2 m du bord de la piscine ou de l'installation aquatique.
- Le transformateur de 230/12 V qui alimente LumiPlus Flexi doit être situé à une distance de 3,5 m du bord de la piscine ou de l'installation aquatique.
- Pour les canalisations installées à moins de 3,5 m du bord de la piscine, tout revêtement ou gaine métallique sont interdits.
- La section minimum de câble permise par LumiPlus Flexi est de 2 x 1 mm² H07RN-F.
- La section maximum de câble permise par LumiPlus Flexi est de 2 x 2,5 mm² H07RN-F.

ATTENTION

IL EST STRICTEMENT INTERDIT D'UTILISER UN TOURNEVIS AUTRE QUE CELUI FOURNI POUR FIXER LE PRESSE-ÉTOUPE DE LUMIPLUS FLEXI AFIN D'ÉVITER SA PERFORATION ET DE PROVOQUER AINSI UNE FUITE D'EAU

4. MONTAGE:



Les instructions de montage ci-dessous permettent de connecter LumiPLUS Flexi au câble pour garantir l'étanchéité dans la zone de connexions. Il est important de respecter les étapes suivantes :

1. S'assurer de l'absence de courant électrique avant toute manipulation de câble.
2. Placer le joint torique d'étanchéité.
3. Passer le câble dans l'ensemble du presse-étoupe.
4. Brancher le câble au point de lumière et fixer les deux vis.
5. Fixer le presse-étoupe au projecteur, en respectant la zone marquée. Puis fixer les trois vis.
6. Rentrer le caoutchouc du câble à l'intérieur de la zone de connexion pour visser ensuite le presse-étoupe avec une clé (6Nw).
7. S'assurer que le câble soit bien fixé et qu'il ne sorte pas du presse-étoupe.
8. Une fois connecté, fixer le projecteur à la piscine (voir manuel d'installation de l'enjoliveur).

5. ENTRETIEN:

LumiPlusFlexi ne requiert pas d'entretien particulier, en cas de dysfonctionnement, veuillez contacter notre Service Client.

⚠ IL EST INTERDIT D'ACCÉDER AU BOÎTIER INTÉRIEUR DU PROJECTEUR SOUS PEINE DE PERDRE TOUTE GARANTIE DU PRODUIT.

6. CONNEXIONS ÉLECTRIQUES:

Il est important d'alimenter LumiPlus Flexi avec un courant de 12 VAC. Le projecteur LumiPlus Flexi est fourni avec un câble de 2 x 1 mm² H07RN-F de 2,5 m de long. Si la longueur est insuffisante, il est possible de remplacer le câble (voir page 31). Pour tout remplacement ou rallongement du câble d'origine, il est nécessaire d'effectuer un calcul spécifique des sections pour chaque installation afin d'alimenter LumiPlus Flexi avec un courant de 12 V et éviter toute chute de tension.

6.1. LUMIPLUS FLEXI MONOCOLEUR

LumiPlus Flexi monocoleur 12 VAC est directement connecté à un transformateur de sécurité. Aucun dispositif de contrôle n'est requis, les fonctions de Marche/Arrêt sont les seules disponibles, (voir page 30).

6.2. LUMIPLUS FLEXI RGB

Il existe deux systèmes de contrôle de LumiPlus Flexi : par le biais d'un bouton-poussoir normalement fermé ou par le biais d'un modulateur et d'une télécommande (en option).

Dans les deux cas, il faut veiller à ce que la tension d'alimentation de LumiPlus Flexi ne dépasse pas les 12 VAC. LumiPlus Flexi ne fonctionne qu'en étant immergé et fixé aux parois verticales de la piscine. Sa mise en marche hors de l'eau peut provoquer des dommages irréparables.

6.2.A.LumiPlus ECO: contrôle au moyen d'un bouton-poussoir

Le système dispose de 14 modes de fonctionnement : 7 couleurs fixes et 7 séquences de couleurs variées. Chaque pression sur le bouton correspond à un changement de couleur ou de séquence. Une pression plus longue permet d'activer la couleur blanche de LumiPlus Flexi.

• Diagramme de raccordement électrique (voir dessin page 30)

Le système LumiPlus ECO est composé de LumiPlus Flexi, d'un transformateur et d'un bouton-poussoir normalement fermé (NC). Le transformateur doit être adapté pour fournir la puissance VA à chaque LumiPlus Flexi connectée (voir tableau de la couverture arrière). Par exemple, un transformateur d'au moins 100 VA est nécessaire pour contrôler 3 projecteurs RGB V1 de 29 VA chacun. Le bouton-poussoir doit être adapté pour supporter la puissance consommée par le nombre de projecteurs de l'installation.

• Modes de fonctionnement

Le bloc LumiPlus ECO permet de créer des différentes ambiances décoratives et lumineuses à l'intérieur de la piscine avec deux possibilités de fonctionnement :

Couleur fixe: Sélection d'une couleur fixe parmi sept couleurs proposées.

N° DE COULEUR	COULEUR
1	Blanc
2	Rouge
3	Bleu
4	Vert
5	Magenta
6	Cyan
7	Jaune

Séquence automatique de couleurs: Choix entre sept programmes de la séquence de couleurs. Chaque programme est défini par le temps de présence de chaque couleur et la durée de la transition d'une couleur à une autre, selon le tableau suivant:

SÉQUENCE	ORDRE OF COULEURS					
1	Rouge	Bleu	Vert	Magenta	Cyan	Jaune
2	Rouge	Vert	Cyan	Bleu	Magenta	Jaune
3	Magenta	Cyan	Jaune	-	-	-
4	Rouge	Bleu	Vert	-	-	-
5	Magenta	Cyan	Jaune	-	-	-
6	Jaune	Magenta	Cyan	-	-	-
7	Vert	Rouge	Bleu	-	-	-

Chaque fois que vous appuyez sur ce bouton-poussoir, vous effectuez un changement de couleur ou de séquence. Le cycle des couleurs et des séquences est rotatif. Si par exemple vous avez la couleur 6, si vous appuyez encore une fois sur le bouton vous obtiendrez la couleur 7, et si vous appuyez encore une fois dessus, vous obtiendrez la séquence 1. Si vous êtes sur la séquence 7, en appuyant encore une fois sur le bouton, vous allez obtenir la couleur 2 qui correspond au rouge.

La couleur 1 correspond à la couleur blanche et elle s'obtient en appuyant longuement sur le bouton-poussoir.

6.2.B. LumiPlus TOP: contrôle au moyen du Modulateur et/ou du Contrôle à distance

Le système dispose de 20 modes de fonctionnement: 12 couleurs fixes et 8 séquences de couleurs différentes.

Le Modulateur permet de contrôler l'allumage et l'extinction des projecteurs, les changements de couleurs et de séquences et une temporisation d'extinction.

Si vous disposez du contrôle à distance, en plus de réaliser les fonctions du modulateur, la commande à distance vous permettra d'activer ou de désactiver la présence des couleurs composant une séquence et de sélectionner le temps de temporisation d'extinction.

• Diagramme du branchement électrique (voir schéma page 30)

Les éléments permettant de disposer d'une installation adéquate sont: un modulateur, un transformateur et des LumiPlus Flexi. Ce système peut être commandé à distance, si désiré.

Le modulateur est connecté au courant électrique de 230 VAC par le biais des deux bornes marqués RED et il est connecté à la tension primaire du transformateur (230 VAC) par le biais des bornes marquées TRF.

Le transformateur doit être adapté pour pouvoir alimenter en tension (VA) chaque LumiPlus Flexi connecté (voir tableau de la couverture arrière). Par exemple, un transformateur d'au moins 100 VA est nécessaire pour contrôler 3 LumiPlus Flexi RGB V1 de 29 VA chacun.

Chaque Modulateur peut supporter jusqu'à 900VA maximum.

Après avoir effectué le branchement électrique, pour sa première mise en marche, procéder comme suit :

Connectez l'ensemble en activant les 230 V-ac. à l'entrée du Modulateur et celui-ci se syntonisera automatiquement avec le transformateur. Le voyant vert du Modulateur se mettra alors à clignoter toutes les 2 sec. et LumiPlus Flexi restera éteint.

• Types d'éclairage

L'ensemble **Commande à distance – Modulateur – Transformateur – LumiPlus Flexi** à voyants permet de créer différents décors lumineux à l'intérieur de la piscine avec deux possibilités de fonctionnement:

Couleur fixe : Sélection d'une couleur fixe entre douze couleurs possibles.

N° DE COULEUR	COULEUR
1	Rouge
2	Vert
3	Bleu
4	Jaune
5	Cyan
6	Magenta

N° DE COULEUR	COULEUR
7	Céleste
8	Violet Pâle
9	Orange
10	Rose
11	Vert Émeraude
12	Blanc

Séquence automatique de couleurs: Choix entre huit programmes de la séquence de couleurs. Chaque programme est défini par le temps de présence de chaque couleur et la durée de la transition d'une couleur à l'autre, selon le tableau suivant:

SÉQUENCE		ORDRE OF COULEURS											
1	Rouge	Vert	Bleu										
2	Cyan	Magenta	Jaune										
3	Vert	Vert Émeraude	Cyan	Sky-blue	Bleu	Céleste	Cyan	Vert Émeraude					
4	Rouge	Orange	Vert	Orange									
5	Rouge	Rose	Bleu	Rose									
6	Rouge	Orange	Blanc	Cyan	Bleu	Rose							
7	Violet Pâle	Magenta	Cyan	Jaune	Blanc	Jaune	Cyan	Magenta					
8	Rouge	Vert	Bleu	Jaune	Cyan	Magenta	Violet Pâle	Céleste	Orange	Rose	Vert Émeraude	Blanc	

7. AVERTISSEMENTS CONCERNANT LA SÉCURITÉ :

- Il faut éviter tout contact avec la tension électrique.
- Il faut respecter les normes de prévention des accidents en vigueur.
- Pour ce faire, il faut en particulier respecter les normes IEC 364-7-702 : INSTALLATIONS ÉLECTRIQUES DANS L'INTÉRIEUR DES BÂTIMENTS. INSTALLATIONS SPÉCIALES. PISCINES.
- Il faut débrancher LumiPlus Flexi du réseau pour effectuer toute opération d'entretien.
- Ne pas le manipuler avec les pieds mouillés.
- LumiPlus Flexi est conçu POUR FONCTIONNER UNIQUEMENT AVEC UN TRANSFORMATEUR DE SÉCURITÉ.
- LumiPlus Flexi résiste aux traitements de la piscine décrite prochainement pourvu que les valeurs de la concentration ne dépassent pas les valeurs suivantes:

TYPE DE TRAITEMENT	CONCENTRATION DANS L'EAU
Chlorine	2 mg/l
Brome	5 mg/l
Electrolise (Na Cl)	✓

Attention: Noter que le Ph de l'eau de la piscine toujours doit être comprise entre 7,2 et 7,6.

IMPORTANTE: El manual de instrucciones que usted tiene en sus manos, contiene información fundamental acerca de las medidas de seguridad a adoptar a la hora de la instalación y la puesta en servicio. Por ello, es imprescindible que tanto el instalador como el usuario lean las instrucciones antes de pasar al montaje y la puesta en marcha. Conserve este manual para futuras consultas acerca del funcionamiento de este aparato.

Para conseguir un óptimo rendimiento de LumiPlus Flexi, es conveniente observar las instrucciones que se indican a continuación:

1. COMPRUEBE EL CONTENIDO DEL EMBALAJE:

- LumiPlus Flexi.
- Bolsa accesorios: prensaestopas FlexiNiche, prensaestopas FlexiRapid, 1 junta, 1 junta torica, arandela, cable y tornillos fijación (1 tornillo de fijación del punto de luz al embellecedor + 3 tornillos de fijación al prensaestopas).
- Folleto de garantía.
- Manual de instrucciones.

MODELOS DISPONIBLES SEGÚN CARACTERÍSTICAS

LumiPlus Flexi V1		LumiPlus Flexi V2
Monocolor	RGB	RGB
71200 71200WW	71203	71204

LumiPlus Flexi 71200 and 71200WW no necesitan de ningún control ya que emiten solamente luz monocolor. LumiPlus Flexi 71203 y 71204 si necesitan control para el cambio de color y de secuencias.

2. CARACTERÍSTICAS GENERALES:

LumiPlus Flexi ha sido diseñado para utilizarse totalmente sumergido en agua dulce. Se trata de un aparato eléctrico de clase III con una muy baja tensión de seguridad (**12 V con corriente alterna**). Según norma EN 50065 el punto de luz es de clase 116.

LumiPlus Flexi cumple con el grado de protección IPX8, con una profundidad de inmersión nominal de 2 m.

LumiPlus Flexi cumple con las normas internacionales de seguridad de luminarias, en especial la norma EN 60598-2-18: LUMINARIAS PARTE 2: REQUERIMIENTOS PARTICULARES SECCIÓN 18 LUMINARIAS PARA PISCINAS Y APLICACIONES SIMILARES.

El fabricante en ningún caso se responsabiliza del montaje, instalación o puesta en funcionamiento de cualquier manipulación o incorporación de componentes eléctricos que no se hayan llevado a cabo en sus instalaciones.

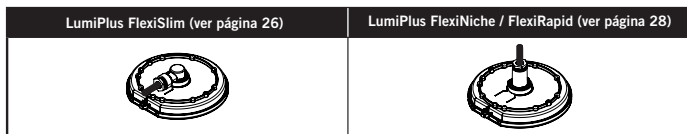
3. INSTALACIÓN:

- Para iluminar correctamente una piscina se recomienda: Instalar un LumiPlus Flexi V1 cada 20 m² de superficie de agua. Instalar un LumiPlus Flexi V2 cada 25 m² de superficie de agua.
- Nota:** Recomendaciones válidas para piscinas con colores claros. En piscinas de colores oscuros o de acero inoxidable se recomienda sobredimensionar la proporción de puntos de luz por m².
- Es responsabilidad del instalador que la zona de los conectores quede perfectamente estanca.
- Las cajas de conexión deben estar al menos a 2 m. del borde les la piscina o instalación acuática.
- El transformador de 230/12V que alimenta LumiPlus Flexi debe estar instalado a una distancia de 3,5 m. del borde de la piscina o instalación acuática.
- Las canalizaciones instaladas a menos de 3,5 m del borde de la piscina no pueden tener ningún revestimiento ni cubierta metálica.
- La sección mínima de cable que admite LumiPlus Flexi es de 2x1mm² H07RN-F.
- La sección máxima de cable que admite LumiPlus Flexi es de 2x2,5mm² H07RN-F.

ATTENTION

BAJO NINGÚN CONCEPTO SE DEBE UTILIZAR OTRO TORNILLO DIFERENTE AL SUBMINISTRADO PARA FIJAR EL PRENSA ESTOPAS DE LUMIPLUS FLEXI YA QUE PODRÍA ATRAVESARLO Y PROVOCAR LA ENTRADA DE AGUA.

4. MONTAJE:



Aquí se describe cómo proceder a conectar LumiPlus Flexi con el cable para garantizar la estanquidad en la zona de conexiones. Es importante seguir los siguientes pasos:

1. Asegurarse que no haya tensión eléctrica antes de manipular ningún cable.
2. Colocar la junta tórica.
3. Pasar el cable por el conjunto prensaestopas.
4. Conectar el cable al punto de luz y fijar los dos tornillos.
5. Fijar el prensaestopas al cuerpo del proyector, según la posición marcada. A continuación fijaremos los tres tornillos.
6. Procurar que la goma del cable quede dentro de la zona de conexiones y ya podemos proceder a apretar el prensaestopas con una llave (6Nw).
7. Asegurar que el cable quede bien fijado sin salir del prensaestopas.
8. Una vez conectado podemos proceder a fijar el proyector a la piscina (ver manual del embellecedor).

5. MANTENIMIENTO:

LumiPlus Flexi no necesita de ningún tipo de mantenimiento, si detectan que no funciona correctamente por favor pónganse en contacto con nuestro departamento de atención al cliente.

⚠ ESTÁ PROHIBIDO ACCEDER AL INTERIOR DEL PUNTO DE LUZ, SE PERDERÍA LA GARANTÍA DEL PRODUCTO.

6. CONEXIÓN ELÉCTRICA

Es muy importante para un correcto funcionamiento que LumiPlus Flexi reciba los 12Vac. LumiPlus Flexi se suministran con cable de 2x1mm² H07RN-F con 2,5metros. En caso de que la longitud sea insuficiente puede reemplazarse el cable (ver página 31). En el caso de substituir o prolongar el cable original hace falta hacer un cálculo de secciones específico para cada instalación para garantizar que los 12 Voltios lleguen a LumiPlus Flexi y evitar caídas de tensión.

6.1. LUMIPLUS FLEXI MONOCOLOR

LumiPlus Flexi monocolor 12Vac se conecta directamente a un transformador de seguridad. No necesita dispositivo de control alguno, permite únicamente el encendido y apagado (ver página 30).

6.2. LUMIPLUS FLEXI RGB

El control de LumiPlus Flexi puede realizarse mediante dos sistemas diferentes: mediante un pulsador normalmente cerrado o bien mediante el modulador y el control remoto (opcional).

En ambos casos debe asegurarse que bajo ningún concepto la tensión que reciba LumiPlus Flexi sea superior a 12VAC. LumiPlus Flexi únicamente debe funcionar completamente sumergido y fijado a las paredes verticales de la piscina. Su funcionamiento fuera del agua podría ocasionar daños irreparables.

6.2.A. LumiPlus ECO: control mediante pulsador

El sistema dispone de 14 modos de funcionamiento: 7 colores fijos y 7 secuencias de colores diferentes. Mediante cada pulsación corta efectuamos un cambio de color o de secuencia. Mediante una pulsación larga iluminamos LumiPlus Flexi en color blanco.

• Diagrama de conexionado eléctrico (ver dibujo pág. 30)

El sistema Lumiplus ECO esta compuesto por LumiPlus Flexi, transformador y pulsador normalmente cerrado (NC). El Transformador debe estar dimensionado para suministrar los VA correspondientes a cada punto de luz que se conecte (ver tabla de la contraportada). Por ejemplo, si deseamos controlar 3 puntos de luz RGB V1 de 29VA cada uno, debemos conectarlos en paralelo a un transformador de como mínimo 100VA. El Pulsador deberá estar dimensionado para soportar la potencia consumida por el numero de puntos de luz de la instalación.

• Modos de funcionamiento

El conjunto LumiPlus ECO permite crear distintos escenarios luminosos en el interior de la piscina con dos posibilidades

de funcionamiento:

Color fijo: Selección de un color fijo entre siete posibles.

Nº DE COLOR	COLOR
1	Blanco
2	Rojo
3	Azul
4	Verde
5	Magenta
6	Cian
7	Amarillo

Secuencia automática de colores: Selección entre siete programas de la secuencia de colores. Cada programa viene definido por el tiempo de presencia de cada color y la duración de la transición de un color a otro según la siguiente tabla:

SECUENCIA	ORDEN DE COLORES					
1	Rojo	Azul	Verde	Magenta	Cian	Amarillo
2	Rojo	Verde	Cian	Azul	Magenta	Amarillo
3	Magenta	Cian	Amarillo	-	-	-
4	Rojo	Azul	Verde	-	-	-
5	Magenta	Cian	Amarillo	-	-	-
6	Amarillo	Magenta	Cian	-	-	-
7	Verde	Rojo	Azul	-	-	-

Mediante cada pulsación efectuamos un cambio de color o secuencia. El ciclo de colores y secuencias es rotativo. Si por ejemplo tenemos el color 6, en la siguiente pulsación obtendremos el color 7, si volvemos a pulsar, obtendremos la secuencia 1. Si estamos en la secuencia 7, en la siguiente pulsación vamos a obtener el color 2 que corresponde al Rojo. El color 1, corresponde al color blanco y se obtiene mediante una pulsación larga.

6.2.B. LumiPlus TOP: control mediante el Modulador y/o el Control Remoto

El sistema dispone de 20 modos de funcionamiento: 12 colores fijos y 8 secuencias de colores diferentes.

Mediante el Modulador se controla el encendido y apagado de LumiPlus Flexi, los cambios de colores y secuencias y una temporización de apagado.

En caso de disponer de control remoto, además de realizar las funciones del modulador, el mando a distancia nos permitirá activar o desactivar la presencia de los colores que componen una secuencia y seleccionar el tiempo de temporización de apagado.

• Diagrama de conexión eléctrico (ver dibujo pág. 30)

Para una correcta instalación, necesitamos el Modulador, el transformador y LumiPlus Flexi. Opcionalmente este sistema puede ser controlado por Control Remoto.

El Modulador se conecta a la red eléctrica de 230Vac mediante los dos bornes indicados como RED y se conecta al primario del transformador (230Vac) mediante los bornes indicados con TRF.

El Transformador debe estar dimensionado para suministrar los VA correspondientes a cada LumiPlus Flexi que se conecte (ver tabla de la contraportada). Por ejemplo, si deseamos controlar 3 LumiPlus Flexi RGB V1 de 29VA cada uno, debemos conectarlos en paralelo a un transformador de como mínimo 100VA.

Cada Modulador puede soportar hasta un máximo de 900VA.

Después de efectuar la conexión eléctrica, para su primera puesta en marcha, operar como sigue:

Dar alimentación al conjunto activando los 230 V-ac a la entrada del Modulador y este se sintonizará de forma automática con el transformador. El LED verde del Modulador efectuará un parpadeo cada 2 seg. y LumiPlus Flexi permanecerá apagado.

• Modos de funcionamiento

El conjunto **Mando a Distancia – Modulador – Transformador – LumiPlus Flexi**, permite crear distintos escenarios luminosos en el interior de la piscina con dos posibilidades de funcionamiento:

Color fijo: Selección de un color fijo entre doce posibles.

Nº DE COLOR	COLOR
1	Rojo
2	Verde
3	Azul
4	Amarillo
5	Cian
6	Magenta

Nº DE COLOR	COLOR
7	Celeste
8	Violeta pálido
9	Naranja
10	Rosa
11	Verde esmeralda
12	Blanco

Seleccionar secuencia: Selección entre ocho programas de la secuencia de colores. Cada programa viene definido por el tiempo de presencia de cada color y la duración de la transición de un color a otro según la siguiente tabla:

SECUENCIA	ORDEN DE COLORES												
1	Rojo	Verde	Azul										
2	Cian	Magenta	Amarillo										
3	Verde	Verde esmeralda	Cian	Celeste	Azul	Cian	Verde esmeralda						
4	Rojo	Naranja	Verde	Naranja									
5	Rojo	Rosa	Azul	Rosa									
6	Rojo	Naranja	Verde	Cian	Azul	Rosa							
7	Violeta pálido	Magenta	Cian	Amarillo	Blanco	Amarillo	Cian	Magenta					
8	Rojo	Verde	Azul	Amarillo	Cian	Magenta	Violeta pálido	Celeste	Naranja	Rosa	Verde esmeralda	Blanco	

7. ADVERTENCIAS DE SEGURIDAD:

- Se debe evitar entrar en contacto con la tensión eléctrica.
- Se deben respetar las normas vigentes para la prevención de accidentes.
- A tal respecto, se deben cumplir las normas IEC 364-7-702: INSTALACIONES ELÉCTRICAS EN EDIFICIOS. INSTALACIONES ESPECIALES. PISCINAS.
- Cualquier operación de mantenimiento debe realizarse con LumiPlus Flexi desconectado de la red.
- No manipular con los pies mojados.
- LumiPlus Flexi está diseñado PARA USAR ÚNICAMENTE SUMERGIDO EN AGUA y está concebido PARA FUNCIONAR ÚNICAMENTE CON UN TRANSFORMADOR DE SEGURIDAD.
- LumiPlus Flexi resiste a los tratamientos de piscina descritos seguidamente siempre que los valores de concentración no superen los siguientes valores:

TIPO DE TRATAMIENTO	CONCENTRACIÓN EN EL AGUA
Cloro	2 mg /l
Bromo	5 mg/l
Electrólisis de sal (Na Cl)	✓

Atención: el Ph del agua de la piscina siempre debe estar entre 7,2 y 7,6.

IMPORTANTE: Il manuale d'istruzioni in suo possesso contiene informazioni fondamentali sulle misure di sicurezza da adottare per l'installazione e la messa in servizio. Per ciò è imprescindibile che sia l'installatore che l'utente leggano le istruzioni prima di iniziare il montaggio e la messa in servizio.
Conservi questo manuale per poter consultare in futuro in merito al funzionamento di questo apparecchio.

Per ottenere un ottimo rendimento del LumiPlus Flexi, è conveniente fare attenzione alle seguenti istruzioni:

1. VERIFICARE IL CONTENUTO DELL'IMBALLAGGIO:

- LumiPlus Flexi.
- Borsa porta accessori: premistoppa FlexiNiche, premistoppa FlexiRapid, 1 guarnizione, 1 o-ring, anello elastico, cavo e vite di fissaggio (1 vite di fissaggio della luce con la flangia + 3 viti di fissaggio con il premistoppa).
- Foglio di garanzia.
- Manuale per l'uso.

MODELLI DISPONIBILI A SECONDA DELLE CARATTERISTICHE

LumiPlus Flexi V1		LumiPlus Flexi V2
Monocolore	RGB	RGB
71200 71200WW	71203	71204

Per LumiPlus Flexi 71200 e 71200WW non è necessario nessun controllo perché emettono solo luce monocolore.
Per LumiPlus Flexi 71203 e 71204 hanno invece bisogno del controllo per cambiare colore e sequenze.

2. CARATTERISTICHE GENERALI:

LumiPlus Flexi è stato disegnata per essere utilizzata totalmente sommerso in acqua dolce. Si tratta di un apparecchio elettrico di classe III con una bassissima tensione di sicurezza (**12 V con corrente alternata**).

Il LumiPlus Flexi comple con il grado di protezione IPX8 (resistenza alla penetrazione della polvere, ai corpi solidi e all'umidità) con una profondità d'immersione nominale di 2m.

LumiPlus Flexi segue le norme internazionali di sicurezza d'illuminazione, specialmente la norma EN 60598-2-18: ILLUMINAZIONE PARTE 2: PRESCRIZIONI PARTICOLARI SEZIONE 18 ILLUMINAZIONE PER PISCINE E APPLICAZIONI SIMILARI.

Il fabbricante rifiuta qualsiasi responsabilità per il montaggio, l'installazione o la messa in funzione di componenti elettrici che sono stati manipolati o introdotti al di fuori dei suoi stabilimenti.

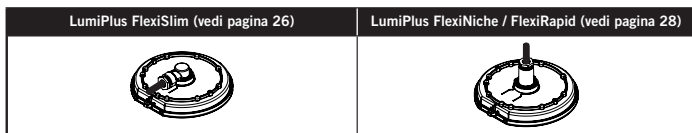
3. INSTALLAZIONE:

- Per illuminare correttamente una piscina si raccomanda di:
Collocare un faro LumiPlus Flexi V1 ogni 20 m² di superficie d'acqua.
Collocare un faro LumiPlus Flexi V2 ogni 25 m² di superficie d'acqua.
- N.B:** Raccomandazioni valide per piscine realizzate con colori chiari. Per i modelli in acciaio inossidabile o tonalità scure si consiglia di aumentare la proporzione di luci per m².
- L'installatore si assicurerà della perfetta tenuta della zona dei connettori.
- Le scatole di connessione devono trovarsi ad almeno 2 m dal bordo della piscina o dell'impianto acquatico.
- Il trasformatore di 230/12V che alimenta LumiPlus Flexi deve trovarsi a una distanza di 3,5 m dal bordo della piscina o dell'impianto acquatico.
- I condotti disposti a meno di 3,5 m dal bordo della piscina non possono avere alcun rivestimento né copertura metallica.
- Con LumiPlus Flexi occorre utilizzare un cavo con sezione minima di 2x1 mm² H07RN-F
- Con LumiPlus Flexi occorre utilizzare un cavo con sezione massima di 2x2,5 mm² H07RN-F

ATTENZIONE

PER FISSARE IL PREMISTOPPA LUMIPLUS FLEXI NON UTILIZZARE MAI VITI DIVERSE DA QUELLE FORNITE PER EVITARE DI FORARLO, PROVOCANDO L'INFILTRAZIONE DI ACQUA

4. MONTAGGIO:



Di seguito, si descrive come procedere per collegare LumiPlus Flexi al cavo in modo tale da garantire la massima tenuta nella zona dei collegamenti. È importante seguire i passi successivi:

1. Prima di toccare i cavi controllare che non vi sia tensione elettrica.
2. Collocare l'o-ring.
3. Far passare il cavo dal gruppo dei premistoppa.
4. Collegare il cavo alla luce e fissare le due viti.
5. Fissare il premistoppa al corpo del faro, secondo la posizione indicata. Successivamente, fissare le tre viti.
6. Fare in modo che l'elastico del cavo si trovi all'interno della zona di collegamenti, quindi fissare il premistoppa con un'apposita chiave (6 Nw).
7. Assicurarsi che il cavo sia ben fisso e non esca dal premistoppa.
8. Al termine del collegamento, fissare il faro alla piscina (vedasi il manuale della flangia).

5. MANUTENZIONE:

LumiPlus Flexi non richiede alcun tipo di manutenzione. Qualora si rilevassero delle anomalie di funzionamento contattare il nostro ufficio di assistenza clienti.

⚠ L'APERTURA DELLA LUCE E LA MANIPOLAZIONE AL SUO INTERNO IMPLICA LA CANCELLAZIONE DELLA GARANZIA DEL PRODOTTO.

6. CONNESSIONI ELETTRICHE

È molto importante per assicurarsi un corretto funzionamento che LumiPlus Flexi riceva 12 VAC. LumiPlus Flexi è fornito in dotazione con 2,5 m di cavo 2x1 mm² H07RN-F. Qualora la lunghezza fosse insufficiente è possibile sostituire il cavo (vedi pagina 31). In caso di sostituzione o allungamento del cavo originale eseguire un calcolo specifico delle sezioni per ogni impianto per assicurarsi che i 12 V arrivino a LumiPlus Flexi ed evitare così cadute di tensione.

6.1. LUMIPLUS FLEXI MONOCOLORE

LumiPlus Flexi monocolore 12 VAC si collega direttamente a un trasformatore di sicurezza. Non necessita di alcun tipo di dispositivo di controllo e consente unicamente l'accensione e lo spegnimento (vedi pagina 30).

6.2. LUMIPLUS FLEXI RGB

LumiPlus Flexi è controllabile tramite due sistemi diversi: mediante un pulsante normalmente chiuso oppure mediante il modulatore e il controllo a distanza (optional).

In entrambi i casi assicurarsi che la tensione ricevuta da LumiPlus Flexi non superi mai i 12 VAC.

LumiPlus Flexi deve funzionare solo completamente sommerso e fissato alle pareti verticali della piscina. Usarlo fuori dall'acqua potrebbe cagionare dei danni irreparabili.

6.2.A. LumiPlus ECO: controllo mediante pulsante

Il sistema dispone di 14 modalità di funzionamento: 7 colori fissi e 7 sequenze di colori diversi. Per ogni pressione breve del pulsante si effettuerà un cambio di colore o di sequenza. Con una pressione lunga si passerà/anno il/ proiettore/i sul colore bianco.

• Diagramma di connessione elettrica (vedi disegno pagina 30)

Il sistema LumiPlus ECO è costituito da LumiPlus Flexi, trasformatore e pulsante normalmente chiuso (NC). Le dimensioni del trasformatore devono essere tali da fornire i VA corrispondenti a ogni luce collegata (cfr. tabella sul retro). Ad esempio, per controllare 3 luci RGB V1 da 29 VA ciascuna occorre collegarle in parallelo a un trasformatore di almeno 100 VA. Le dimensioni del pulsante devono essere tali da tollerare la potenza consumata dal numero di luci dell'impianto.

• Modalità di funzionamento

L'insieme LumiPlus ECO permette di creare vari scenari luminosi all'interno della piscina, con due diverse possibilità di funzionamento:

Colore fisso: selezione di un colore fisso tra sette possibilità.

N° DE COLORE	COLORE
1	Bianco
2	Rosso
3	Blu
4	Verde
5	Magenta
6	Ciano
7	Giallo

Sequenza automatica di colori: sselezione tra sette programmi della sequenza di colori. Ciascun programma viene definito dal tempo di presenza di ciascun colore e dalla durata della transizione da un colore all'altro in base alla tabella indicata di seguito:

SEQUENZA	ORDINE DEI COLORE					
1	Rosso	Blu	Verde	Magenta	Ciano	Giallo
2	Rosso	Verde	Ciano	Blu	Magenta	Giallo
3	Magenta	Ciano	Giallo	-	-	-
4	Rosso	Blu	Verde	-	-	-
5	Magenta	Ciano	Giallo	-	-	-
6	Giallo	Magenta	Ciano	-	-	-
7	Verde	Rosso	Blu	-	-	-

Mediante ogni pressione del pulsante si realizzerà un cambio di colore o di sequenza. Il ciclo di colori e sequenze è rotativo. Se per esempio abbiamo il colore 6, alla seguente pressione si otterrà il colore 7, e se si preme di nuovo si otterrà la sequenza 1. Se ci troviamo nella sequenza 7, alla seguente pressione si otterrà il colore 2 che corrisponde al rosso. Il colore 1, corrisponde al colore bianco e si ottiene mediante una pressione lunga.

6.2.B. LumiPlus TOP: controllo mediante il modulare e/o il controllo a distanza

Il sistema dispone di 20 modalità di funzionamento: 12 colori fissi e 8 sequenze di colori diversi.

Mediante il Modulare si controlla l'accensione e lo spegnimento dei proiettori, il cambio dei colori e delle sequenze e un timer per lo spegnimento.

In caso di disporre di controllo a distanza, oltre a realizzare le funzioni del modulare, il comando a distanza consente di attivare o disattivare la presenza dei colori che compongono una sequenza e selezionare il tempo del timer di spegnimento.

• Diagramma di connessione elettrica (vedi disegno pagina 30)

Per una corretta installazione si ha bisogno di: modulatore, trasformatore e LumiPlus Flexi. Eventualmente il sistema è controllabile a distanza.

Il modulatore si collega alla rete elettrica da 230 VAC tramite i due morsetti contrassegnati con la dicitura "RED" e si collega al primario del trasformatore (230 VAC) tramite i morsetti contrassegnati con la dicitura "TRF".

Le dimensioni del trasformatore devono essere tali da fornire i VA corrispondenti a ogni LumiPlus Flexi collegato (cfr. tabella sul retro). Ad esempio, per controllare 3 LumiPlus Flexi RGB V1 da 29 VA ciascuna occorre collegarle in parallelo a un trasformatore di almeno 100 VA.

Ogni Modulatore può sopportare fino ad un massimo di 900VA.

Dopo aver effettuato la connessione elettrica, per la prima messa in funzione del LumiPlus Flexi si dovrà procedere nella seguente maniera:

Dare alimentazione all'insieme attivando i 230 V-AC all'entrata del modulare e questo si sintonizzerà in maniera automatica con il trasformatore. Il LED verde del Modulare comincerà a lampeggiare con una cadenza di 2 sec. e il LumiPlus Flexi rimarrà spento.

• Tipi d'illuminazione

Il gruppo **Telecomando – Modulare – Trasformatore – LumiPlus Flexi**, consente di creare diversi scenari luminosi

all'interno della piscina, con due possibilità di funzionamento:

Colore fisso: selezione di un colore fisso tra dodici possibili.

N° DE COLORE	COLORE
1	Rosso
2	Verde
3	Blu
4	Giallo
5	Ciano
6	Magenta

N° DE COLORE	COLORE
7	Viola pallido
8	Celeste
9	Arancione
10	Rosa
11	Verde smeraldo
12	Bianco

Sequenza automatica dei colori: selezione tra otto programmi della sequenza di colori. Ciascun programma viene definito dal tempo di presenza di ogni colore e dalla durata della transizione da un colore all'altro in base alla tabella indicata di seguito:

SEQUENZA	ORDINE DEI COLORE												
1	Rosso	Verde	Blu										
2	Ciano	Magenta	Giallo										
3	Verde	Verde Smeraldo	Ciano	Celeste	Blu	Celeste	Blu	Celeste	Ciano	Verde Smeraldo			
4	Rosso	Arancione	Verde	Arancione									
5	Rosso	Rosa	Blu	Rosa									
6	Rosso	Arancione	Verde	Ciano	Blu	Rosa							
7	Viola pallido	Magenta	Ciano	Giallo	Bianco	Giallo	Ciano	Magenta					
8	Rosso	Verde	Blu	Giallo	Ciano	Magenta	Viola pallido	Celeste	Arancione	Magenta	Verde Smeraldo	Bianco	

7. AVVERTENZE DI SICUREZZA:

- Si deve evitare di entrare in contatto con la tensione elettrica.
- Si devono rispettare le norme vigenti per la prevenzione d'incidenti.
- A tal proposito, si devono rispettare le norme IEC 364-7-702: **INSTALLAZIONI ELETTRICHE IN EDIFICI. INSTALLAZIONI SPECIALI. PISCINE.**
- Qualsiasi operazione di manutenzione o sostituzione di pezzi deve essere realizzata con il proiettore scollegato dalla rete.
- No operare con i piedi bagnati.
- LumiPlus Flexi è concepito **PER ESSERE USATA UNICAMENTE IMMERSA NELL'ACQUA** ed è concepita **PER FUNZIONARE UNICAMENTE CON UN TRASFORMATORE DI SICUREZZA.**
- LumiPlus Flexi resiste ai trattamenti di piscina descritto prossimamente a condizione che i valori di concentrazione non superano i valori seguenti:

TIPO DE TRATTAMENTO	CONCENTRAZIONE IN ACQUA
Cloro	2 mg/l
Bromo	5 mg/l
Elettrolisi di sal (Na Cl)	✓

Attenzione : Notare che il Ph dell'acqua della piscina deve sempre essere compresa tra 7,2 e 7,6.

DEUTSCH

WICHTIG: Das Handbuch mit den Betriebsanleitungen, das Sie in Händen halten, enthält wichtige Information über die anzuwendenden Sicherheitsmaßnahmen für die Installation und Inbetriebnahme. Es ist daher unerlässlich, daß die Anweisungen vom Installateur und vom Benutzer vor der Montage und Inbetriebnahme aufmerksam durchgelesen werden. Bewahren Sie dieses Handbuch auf, falls Sie zu einem späteren Zeitpunkt Informationen über die Funktion dieses Apparates nachschlagen möchten.

Um die beste Leistung des LumiPlus Flexi , zu erzielen, empfiehlt es sich, die nachfolgenden Anweisungen zu befolgen:

1. ÜBERPRÜFEN SIE DEN INHALT DES PACKSTÜCKES:

- LumiPlus Flexi.
- Zubehörbeutel: Stopfbuchse FlexiNiche, Stopfbuchse FlexiRapid, 1 Dichtung, 1 O-Ring-Dichtung, Unterlegscheibe, Kabel und Befestigungsschrauben (1 Befestigungsschraube für die Leuchte an der Blende + 3 Befestigungsschrauben an der Stopfbuchse).
- Garantiebroschüre.
- Bedienungsanleitung.

MODELLE VERFÜGBAR JE NACH PRODUKTMERKMAL

LumiPlus Flexi V1		LumiPlus Flexi V2
Monochrom	RGB	RGB
71200 71200WW	71203	71204

Die LumiPlus Flexi 71200 und 71200WW verfügen über keine Steuerung, da sie ausschließlich monochrom Licht ausstrahlen.

Die LumiPlus Flexi 71203 und 71204 brauchen eine Steuerung für die Veränderung von Farbe und Sequenz.

2. ALLGEMEINE CHARAKTERISTIKEN:

LumiPlus Flexi wurde so entworfen, dass er in Schwimmbäder mit Süßwasser. Es handelt sich um einen elektrischen Apparat der Klasse III mit Sicherheitsniedrigspannung (**12 V mit Wechselstrom**). Laut Norm EN 50065 handelt es sich um eine Lampe der Klasse 116.

LumiPlus Flexi entspricht der Schutzklasse IPX8 (Schutz gegen das Eindringen von Staub, Festkörpern und Feuchtigkeit) mit einer nominalen Eintauchtiefe von 2 m.

LumiPlus Flexi erfüllt die internationalen Sicherheitsnormen für Lampen, vor allem die Norm EN-60598-2-18: LEUCHTEN TEIL 2: BESONDERE ANFORDERUNGEN SEKTION 18 LEUCHTEN FÜR SCHWIMMBECKEN UND ÄHNLICHE ANWENDUNGEN.

Der Hersteller haftet in keinem Fall für Montagen, Installationen oder Inbetriebnahmen oder für jegliche Handhabung oder den Einbau von elektrischen Komponenten, die nicht im Werk des Herstellers erfolgten.

3. INSTALLATION:

• Um ein Schwimmbad richtig zu beleuchten, wird Folgendes empfohlen:

Einen LumiPlus Flexi V1 pro 20 m² Wasserfläche installieren.

Einen LumiPlus Flexi V2 pro 25 m² Wasserfläche installieren.

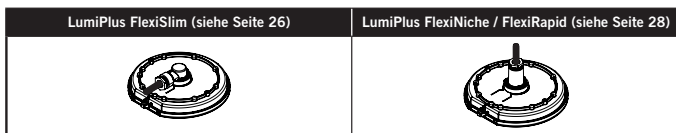
Hinweis: Diese Empfehlungen gelten für Schwimmbäder in hellen Farben. Bei Schwimmbädern in dunklen Farben oder aus rostfreiem Stahl werden mehr Leuchten pro m² empfohlen.

- Der Installateur ist dafür verantwortlich, dass der Bereich der Anschlüsse vollkommen dicht ist.
- Die Anschlusskästen müssen mindestens 2 m vom Schwimmbadrand bzw. der Wasserinstallation entfernt sein.
- Der Transformator 230/12V zur Versorgung des LumiPlus Flexi muss in einem Abstand von 3,5 m vom Schwimmbadrand oder der Wasserinstallation installiert sein.
- Die Kabelkanäle müssen mindestens 3,5 m vom Schwimmbadrand entfernt installiert werden und dürfen keine metallische Verkleidung oder Abdeckung aufweisen.
- Der minimal zulässige Kabeldurchmesser für LumiPlus Flexi beträgt 2x1mm² H07RN-F.
- Der maximal zulässige Kabeldurchmesser für LumiPlus Flexi beträgt 2x2,5mm² H07RN-F.

ACHTUNG

UNTER KEINEN UMSTÄNDEN DARF EINE ANDERE ALS DIE IM LIEFERUMFANG ENTHALTENE SCHRAUBE ZUR BEFESTIGUNG DER STOPFBUCHSE FÜR LUMIPLUS FLEXI VERWENDET WERDEN, DA SIE DIESEN DURCHSTECHEN ODER DAS EINDRINGEN VON WASSER VERURSACHEN KÖNNTE.

4. MONTAGE:



Hier wird beschrieben, wie der LumiPlus Flexi an das Kabel angeschlossen wird, um die Dichtigkeit des Anschlussbereichs zu gewährleisten. Hierzu müssen die folgenden Schritte ausgeführt werden:

1. Vor der Handhabung jeglicher Kabel sicherstellen, dass keine elektrische Spannung anliegt.
2. Die O-Ring-Dichtung anbringen.
3. Das Kabel durch das Stopfbüchsen-Ensemble führen.
4. Das Kabel mit der Leuchte verbinden und die beiden Schrauben befestigen.
5. Die Stopfbuchse am Projektorgehäuse an der markierten Position befestigen. Anschließend die drei Schrauben befestigen.
6. Dafür sorgen, dass das Kabelgummi im Anschlussbereich untergebracht ist. Dann kann die Stopfbuchse mit einem Schlüssel (6 Nw) festgezogen werden.
7. Sicherstellen, dass das Kabel gut befestigt ist und nicht aus der Stopfbuchse herausrutschen kann.
8. Nach dem Anschluss kann der Projektor im Schwimmbad befestigt werden (siehe Handbuch der Blende).

5. WARTUNG:

LumiPlus Flexi benötigt keinerlei Wartung. Wenn Sie eine Fehlfunktion feststellen, wenden Sie sich bitte an unsere Kundendienstabteilung.

⚠ ES DARF NICHT AUF DAS INNERE DER LEUCHE ZUGEGRIFFEN WERDEN; ANDERNFALLS WIRD DIE PRODUKTGARANTIE UNGÜLTIG.

6. ELEKTRISCHER ANSCHLUSS

Für ein ordnungsgemäßes Funktionieren ist es sehr wichtig, dass LumiPlus Flexi die 12Vac erhält. LumiPlus Flexi wird mit einem Kabel 2x1mm² H07RN-F von 2,5 m geliefert. Falls diese Länge nicht ausreicht, kann das Kabel ersetzt werden (siehe Seite 31). Wenn das Originalkabel ersetzt oder verlängert wird, muss der spezifische Durchmesser für jede Installation berechnet werden, um sicherzustellen, dass die 12 Volt den LumiPlus Flexi erreichen und um Spannungsabfälle zu vermeiden.

6.1. LUMIPLUS FLEXI EINFARBIG

LumiPlus Flexi einfarbig 12Vac wird direkt an einen Sicherheitstransformator angeschlossen. Es ist keinerlei Steuergerät erforderlich, und nur das Ein- und Ausschalten ist möglich (siehe Seite 30).

6.2. LUMIPLUS FLEXI RGB

Die Steuerung des LumiPlus Flexi kann über zwei unterschiedliche Systeme erfolgen: einen normalerweise geschlossenen Taster oder einen Modulator und Fernbedienung (optional).

In beiden Fällen muss sichergestellt werden, dass die am LumiPlus Flexi anliegende Spannung nie über 12VAC liegt. LumiPlus Flexi darf nur vollständig ins Wasser eingetaucht und an die senkrechten Schwimmbadwände befestigt verwendet werden. Die Verwendung außerhalb des Wassers kann zu irreparablen Schäden führen.

6.2.A. LumiPlus ECO: Steuerung über Schalter

Das System verfügt über 14 Betriebsmodi: 7 feste Farben und 7 verschiedene Farbsequenzen. Durch kurzes Drücken wird die Farbe oder die Sequenz gewechselt. Durch langes Drücken wird für den LumiPlus Flexi die Farbe Weiß festgelegt.

• Elektrischer Schaltplan (siehe Abb. Seite 30)

Das System LumiPlus ECO besteht aus LumiPlus Flexi, Transformator und normalerweise geschlossenem Taster (NC). Der Transformator muss so ausgelegt sein, dass die jeder angeschlossenen Leuchte entsprechenden VA geliefert werden (siehe Tabelle auf dem hinteren Deckblatt). Wenn z. B. 3 Leuchten RGB V1 von je 29VA gesteuert werden sollen, müssen sie parallel an einen Transformator von mindestens 100VA angeschlossen werden. Der Taster muss so ausgelegt sein, dass er der verbrauchten Leistung pro Anzahl der Leuchten in der Installation angemessen ist.

• Funktionsmodus

Mit dem LumiPlus ECO können verschieden beleuchtete Atmosphären im Swimmingpool geschaffen werden. Dazu gibt es zwei verschiedene Funktionen:

Feste Farbe: Auswahl einer festen Farbe unter sieben Möglichkeiten.

FARBNUMMER	FARBE
1	Weiß
2	Rot
3	Blau
4	Grün
5	Magentarot
6	Cyan
7	Gelb

Automatische Farbfolge: Auswahl unter sieben Programmen für Farbfolgen. Jedes Programm ist durch die Zeit, in der die jeweilige Farbe leuchtet, definiert, und auch durch die Dauer des Übergangs von einer Farbe in die andere. Im folgenden finden Sie eine entsprechende Tabelle:

SEQUENZ	REINHENFOLGE DER FARBEN					
1	Rot	Blau	Grün	Magentarot	Cyan	Gelb
2	Rot	Grün	Cyan	Blau	Magentarot	Gelb
3	Magentarot	Cyan	Gelb	-	-	-
4	Rot	Blau	Grün	-	-	-
5	Magentarot	Cyan	Gelb	-	-	-
6	Gelb	Magentarot	Cyan	-	-	-
7	Grün	Rot	Blau	-	-	-

Mit jedem Schalterdruck wird eine Farb- oder Sequenzänderung durchgeführt. Der Zyklus der Farben oder Sequenzen ist rotierend. Wenn z. B. die Farbe 5 gezeigt wird, wird durch die Schalterbetätigung auf die Farbe 6 geändert, wenn Sie den Schalter wieder drücken, kommen Sie zur Sequenz 7. Wenn die Sequenz 7 eingestellt ist, folgt beim nächsten Schalterdruck die Farbe 2, die der Farbe Rot entspricht.

Die Farbe 1, die der Farbe Weiß entspricht, wird durch einen längeren Schalterdruck eingestellt.

6.2.B. COLORPLUS TOP: Steuerung über einen Modularen und/oder Fernbedienung

Das System verfügt über 20 Funktionsmodus: 12 feste Farben und 8 Sequenzen verschiedener Farben. Mithilfe des Modularen werden die Scheinwerfer ein- und ausgeschaltet, der Farb- und Sequenzwechsel gesteuert und das automatische Ausschalten wird über einen Zeitschalter eingestellt.

Falls eine Fernbedienung vorhanden ist, die die Funktionen des Modularen ausführen kann, kann man mit dieser auch Farben aktivieren oder deaktivieren, die zu einer Sequenz gehören, und die Zeit für das automatische Abschalten einstellen.

• Elektrischer Schaltplan (siehe Zeichnung seite 30)

Für eine korrekte Installation sind der Modulator, der Transformator und die LED-Leuchten erforderlich. Optional kann dieses System per Fernbedienung gesteuert werden.

Der Modulator wird mithilfe der zwei als RED gekennzeichneten Klemmen an das Stromnetz von 230 Vac angeschlossen und an den Hauptanschluss des Transformators (230 Vac) mit den als TRF bezeichneten Klemmen angeschlossen.

Der Transformator muss so ausgelegt sein, dass die jedem angeschlossenen LumiPlus Flexi entsprechenden VA geliefert werden (siehe Tabelle auf dem hinteren Deckblatt). Wenn z. B. 3 LumiPlus Flexi RGB V1 von je 29VA gesteuert werden sollen, müssen sie parallel an einen Transformator von mindestens 100VA angeschlossen werden.

Jeder Modulator kann bis zu maximal 900VA aushalten.

Zunächst den elektrischen Anschluss durchführen und dann für die erste Inbetriebnahme wie folgt verfahren:

Wenn Sie dem Apparat Strom zuführen und die 230 V~ac am Eingang des Modularen aktivieren, stellt sich der Modulator automatisch mit dem Transformator ein. Das grün LED des Modularen blinkt alle 2 Sekunden auf und der Scheinwerfer ist aus.

• Arten der Beleuchtung

Die Gruppe **Fernbedienung – Modulare – Transformator - LumiPlus Flexi** ermöglicht verschiedene Beleuchtungsarten im Inneren des Schwimmbeckens mit zwei Funktionsmöglichkeiten:

Feste Farbe: Auswahl einer festen Farbe unter zwölf Möglichkeiten.

FARNUMMER	FARBE
1	Rot
2	Grün
3	Blau
4	Gelb
5	Cyan
6	Magentarot

N° DE COLORE	COLORE
7	Violett matt
8	Himmelblau
9	Orange
10	Rosa
11	Smaragegrün
12	Weiß

Automatische Farbfolge: Auswahl unter acht Programmen für Farbfolgen. Jedes Programm ist durch die Zeit, in der die jeweilige Farbe präsent ist, definiert, und auch durch die Dauer des Übergangs von einer Farbe in die andere. Im folgenden finden Sie eine entsprechende Tabelle:

SEQUÊNCIA				ORDEM DAS CORES																				
1	Rot	Grün	Blau																					
2	Cyan	Magentarot	Gelb																					
3	Grün	Smaragegrün	Cyan	Himmelblau	Blau	Himmelblau	Cyan	Smaragegrün																
4	Rot	Orange	Grün	Orange																				
5	Rot	Rosa	Blau	Rosa																				
6	Rot	Orange	Grün	Cyan	Blau	Rosa																		
7	Violett matt	Magentarot	Cyan	Gelb	Weiß	Gelb	Cyan	Magentarot																
8	Rot	Grün	Blau	Gelb	Cyan	Magentarot	Violett matt	Himmelblau	Orange	Rosa	Smaragegrün	Weiß												

7. SICHERHEITSVORSCHRIFTEN:

- Die mit der Montage beauftragten Personen müssen über die für diese Art Arbeiten erforderliche Qualifizierung verfügen.
- Der Kontakt mit der Elektrospannung muß vermieden werden.
- Die für die Vermeidung von Unfällen gültigen Normen müssen beachtet werden.
- Zu diesem Zweck müssen die Normen IEC 364-7-702: ELEKTROINSTALLATIONEN IN GEBÄUDEN. SPEZIALINSTALLATIONEN. SWIMMINGPOOLS angewendet werden.
- Jede Art Wartung oder Auslausch von Teilen darf nur vorgenommen werden, wenn der Strahler von der Stromzufuhr abgeschaltet ist.
- Am Strahler darf nie gearbeitet werden, wenn die Füße naß sind.
- LumiPlus Flexi ist AUSSCHLIESSLICH FÜR DIE BENUTZUNG UNTER WASSER entworfen. Sie darf nur mit einem SICHERHEITSTRANSFORMATOR BETRIEBEN WERDEN.
- LumiPlus Flexi widersteht zu den Behandlungen von Schwimmbecken, nächstens beschrieben, solange die Werte von Konzentration die folgenden Werte nicht übertreffen.

VERARBEITUNGS-TYP	KONZENTRATION IN WASSER
Chlor	2 mg/l
Brom	5 mg/l
Salinen-Elektrolysen (Na Cl)	✓

Achtung: Nehmen Sie bitte zur Kenntnis, dass die Ph von Poolwasser immer zwischen 7.2 und 7.6 sein müssen.

PORTUGUÊS

IMPORTANTE: O manual de instruções que você tem nas mãos contém informação fundamental sobre as medidas de segurança a tomar ao realizar a instalação e a colocação em funcionamento. Por isso, é imprescindível que tanto o instalador como o utilizador leiam as instruções antes de realizar a montagem e a colocação em funcionamento. Guarde este manual para futuras consultas sobre o funcionamento deste aparelho.

Para conseguir um ótimo rendimento do LumiPlus Flexi, é conveniente observar as instruções que se indicam abaixo:

1. VERIFIQUE O CONTEÚDO DA EMBALAGEM:

- LumiPlus Flexi.
- Saco de acessórios: bucim FlexiNiche, bucim FlexiRapid, 1 junta, 1 anel de vedação, anilha, cabo e parafusos de fixação (1 parafuso de fixação do ponto de luz no embelezador + 3 parafusos de fixação no bucim).
- Folheto de garantia.
- Manual de Instruções.

MODELOS DISPONÍVEIS DEPENDENDO DAS CARACTERÍSTICAS

LumiPlus Flexi V1		LumiPlus Flexi V2
Monocor	RGB	RGB
71200 71200WW	71203	71204

As LumiPlus Flexi 71200 e 71200WW não necessitam de qualquer controlo, dado que emitem apenas luz monocor. As LumiPlus Flexi 71203 e 71204 necessitam de controlo para a mudança de cor e de seqüências.

2. CARACTERÍSTICAS GERAIS:

LumiPlus Flexi foi concebido para ser utilizado totalmente submerso em água. Trata-se de um aparelho elétrico da classe III com urna tensão de segurança muito baixa (**12 V com corrente alterna**).

LumiPlus Flexi cumpre o grau de proteção IPX8 (resistência à penetração de pó, aos corpos sólidos e à umidade) com urna profundidade de imersão nominal de 2 m. De acordo com a norma EN 50065, o ponto de luz é a classe 116.

LumiPlus Flexi cumpre as normas internacionais de segurança de aparelhos de iluminação, em especial a norma EN 60598-2-18. APARELHOS DE ILUMINAÇÃO PARTE 2: REQUISITOS ESPECIAIS SECÇÃO 18 APARELHOS DE ILUMINAÇÃO PARA PISCINAS E APLICAÇÕES SIMILARES.

O fabricante não se responsabiliza em nenhum caso pela montagem, instalação ou colocação em funcionamento, por qualquer manipulação ou incorporação de componentes elétricos que não tenham sido realizadas nas suas instalações.

3. INSTALAÇÃO:

• Para iluminar correctamente uma piscina recomenda-se que:

Instalar um LumiPlus Flexi V1 a cada 20 m² de superfície de água.

Instalar um LumiPlus Flexi V2 a cada 25 m² de superfície de água.

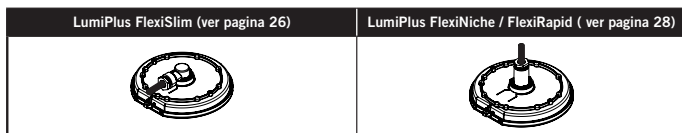
Nota: Recomendações válidas para piscinas com cores claras. Em piscinas de cores escuras ou de aço inoxidável recomenda-se aumentar a proporção de pontos de luz por m².

- É da responsabilidade do instalador que a zona dos conectores fique perfeitamente estanque.
- As caixas de ligação devem estar pelo menos a 2 m da borda da piscina ou da instalação aquática.
- O transformador de 230/12 V que alimenta LumiPlus Flexi deve estar instalado a uma distância de 3,5 m da borda da piscina ou da instalação aquática.
- As canalizações instaladas a menos de 3,5 m da borda da piscina não podem ter nenhum revestimento nem cobertura metálica.
- A secção mínima de cabo que admite LumiPlus Flexi é de 2x1 mm² H07RN-F.
- A secção máxima de cabo que admite LumiPlus Flexi é de 2x2,5 mm² H07RN-F.

ATENÇÃO

EM CIRCUNSTÂNCIA ALGUMA SE DEVE UTILIZAR UM PARAFUSO DIFERENTE DO FORNECIDO PARA FIXAR O BUCIM DE LUMIPLUS FLEXI, JÁ QUE PODERIA ATRAVESSÁ-LO E PROVOCAR A ENTRADA DE ÁGUA.

4. MONTAGEM:



Descreve-se a seguir como ligar LumiPlus Flexi com o cabo para garantir a estanquidade na zona de ligações. É importante seguir os seguintes passos:

1. Assegurar-se de que não há tensão elétrica antes de manipular qualquer cabo.
2. Colocar o anel de vedação.
3. Passar o cabo através do conjunto de buçins.
4. Ligar o cabo ao ponto de luz e apertar os dois parafusos.
5. Fixar o buçim ao corpo do projetor, de acordo com a posição marcada. Depois, fixam-se os três parafusos.
6. Tentar que a borracha do cabo fique dentro da zona de ligações. Depois, pode-se apertar o buçim com uma chave 6Nw.
7. Assegurar-se de que o cabo fica bem fixo e não sai do buçim.
8. Uma vez ligado, pode-se proceder à fixação do projetor na piscina (ver manual do embelezador).

5. MANUTENÇÃO:

LumiPlus Flexi não requer qualquer tipo de manutenção. Se não funcionar corretamente, por favor, ponha-se em contacto com o nosso departamento de apoio ao cliente.

⚠ É PROIBIDO ACEDER AO INTERIOR DO PONTO DE LUZ, TAL ANULARIA A GARANTIA.

6. CONEXIONADO ELÉTRICO

É muito importante para um funcionamento adequado que LumiPlus Flexi receba os 12 VAC. LumiPlus Flexi é fornecido com um cabo de 2x1 mm² H07RN-F de 2,5 metros. Se o comprimento for insuficiente, o cabo poderá ser substituído (ver pagina. 31). Se substituir ou prolongar o cabo original, é necessário realizar um cálculo de secções específico para cada instalação, com o fim de garantir que os 12 volts chegam a LumiPlus Flexi e evitar quedas de tensão.

6.1. LUMIPLUS FLEXI MONOCOLOR

LumiPlus Flexi Monocolor 12 VAC é ligado diretamente a um transformador de segurança. Não requer qualquer dispositivo de controlo, permitindo apenas ligar e desligar (ver pagina 30).

6.2. LUMIPLUS FLEXI RGB

O controlo de LumiPlus Flexi pode realizar-se através de dois sistemas diferentes: através dum botão normalmente fechado ou, alternativamente, por meio dum modulador e de controlo remoto (opcional).

Em ambos os casos, deve assegurar-se que em circunstância alguma a tensão que o LumiPlus Flexi receba seja superior a 12 VAC.

LumiPlus Flexi só deve funcionar completamente submerso e deve ser fixado nas paredes verticais da piscina. O seu funcionamento fora de água poderia causar danos irreparáveis.

6.2.A. LumiPlus ECO: controlo através do botão

O sistema dispõe de 14 modos de funcionamento: 7 cores fixas e 7 sequências de cores diferentes. Através de cada acionamento curto realiza-se uma mudança de cor ou de sequência. Através de cada acionamento prolongado ilumina-se LumiPlus Flexi com a cor branca.

• Diagrama das ligações elétricas (ver desenho pagina 30)

O sistema LumiPlus ECO é composto por LumiPlus Flexi, transformador e botão normalmente fechado (NC). O transformador deverá estar dimensionado para fornecer os VA correspondentes a cada ponto de luz que se ligar (ver tabela na contracapa). Por exemplo, se desejar controlar 3 pontos de luz RGB V1 de 29 VA cada um, deverá ligá-los em paralelo a um transformado de, no mínimo, 100 VA. O botão deverá estar dimensionado para suportar a potência consumida pelo número de pontos de luz da instalação.

• **Modos de funcionamento**

O conjunto LumiPlus ECO permite criar diversos cenários luminosos no interior da piscina com duas possibilidades de funcionamento:

Cor fixa: Seleção de uma cor fixa entre as sete cores possíveis.

Nº DE COR	COR
1	Branco
2	Vermelho
3	Azul
4	Verde
5	Magenta
6	Ciano
7	Amarelo

Seqüência de cores automática: Seleção dos nove programas de seqüência de cores. Cada programa vem definido pelo tempo de presença de cada cor e pela duração da transição de uma cor para outra, de acordo com a tabela abaixo:

SEQÜÊNCIA	ORDEM DAS CORES					
1	Vermelho	Azul	Verde	Magenta	Ciano	Amarelo
2	Vermelho	Verde	Ciano	Azul	Magenta	Amarelo
3	Magenta	Ciano	Amarelo	-	-	-
4	Vermelho	Azul	Verde	-	-	-
5	Magenta	Ciano	Amarelo	-	-	-
6	Amarelo	Magenta	Ciano	-	-	-
7	Verde	Vermelho	Azul	-	-	-

Cada vez que pressionamos o botão, efetuamos uma mudança de cor ou de seqüência. O ciclo de cores e de seqüências é rotativo. Se temos por exemplo a cor 6, a próxima vez que pressionarmos o botão obteremos a cor 7; se voltarmos a pressionar, obteremos a seqüência 1. Estando na seqüência 7, pressionando novamente o botão, obteremos a cor 2 que corresponde ao vermelho.

A cor 1 corresponde ao branco e pode ser obtida mantendo o botão pressionado alguns segundos.

6.2.B. COLORPLUS TOP: controlo através do Modulador e/ou do Telecomando

O sistema dispõe de 20 modos de funcionamento: 12 cores fixas e 8 seqüências de cores diferentes. Através do Modulador podemos acender e apagar os focos, controlar as mudanças de cores e de seqüências e controlar um temporizador de desligamento.

Se dispor de telecomando, para além de realizar as funções do modulador, o telecomando permite ativar ou desativar a presença das cores que compõem uma seqüência e selecionar o tempo de funcionamento do temporizador.

• **Diagrama das ligações elétricas (ver desenho página 30)**

Para uma instalação correta, será necessário um modulador, um transformador e os LumiPlus Flexi. Opcionalmente, este sistema pode ser controlado pelo controlo remoto.

O modulador é ligado à rede elétrica de 230 VAC através dos dois bornes indicados com RED e liga-se ao primário do transformador (230 VAC) através dos bornes indicados com TRF.

O transformador deverá estar dimensionado para fornecer os VA correspondentes a cada LumiPlus Flexi que se ligar (ver tabela na contracapa). Por exemplo, se desejar controlar 3 LumiPlus Flexi RGB V1 de 29 VA cada um, deverá ligá-los em paralelo a um transformado de, no mínimo, 100 VA.

Cada Modulador pode suportar até um máximo de 900VA.

Depois de efetuar a ligação elétrica, siga os passos descritos abaixo para ligá-lo pela primeira vez:

Fornecer alimentação ao conjunto ativando 230 V~ac. na entrada do Modulador para que ele se sintonize de forma automática com o transformador. O LED verde do Modulador piscará em intervalos de 2 segundos e o foco permanecerá apagado.

• **Tipos de iluminação**

O conjunto **Telecomando – Modulador – Transformador - LumiPlus Flexi** permite criar diversos cenários luminosos no interior da piscina com duas possibilidades de funcionamento:

Cor fixa: Seleção de uma cor fixa entre as doze cores possíveis.

Nº DE COR	COR
1	Vermelho
2	Verde
3	Azul
4	Amarelo
5	Ciano
6	Magenta

Nº DE COR	COR
7	Violeta pálido
8	Cerúleo
9	Laranja
10	Rosa
11	Verde esmeralda
12	Branco

Seqüência de cores automática: Seleção da seqüência de cores entre oito programas. Cada programa vem definido pelo tempo da presença de cada cor e pela duração da transição de uma cor para outra, de acordo com a tabela abaixo:

SEQÜÊNCIA		ORDEM DAS CORES																					
1	Vermelho	Verde	Azul																				
2	Ciano	Magenta	Amarillo																				
3	Verde	Verde esmeralda	Ciano	Cerúleo	Azul	Cerúleo	Ciano	Verde esmeralda															
4	Vermelho	Laranja	Verde	Laranja																			
5	Vermelho	Rosa	Azul	Rosa																			
6	Vermelho	Laranja	Verde	Ciano	Azul	Rosa																	
7	Violeta pálido	Magenta	Ciano	Amarillo	Branco	Amarillo	Ciano	Magenta															
8	Vermelho	Verde	Azul	Amarillo	Ciano	Magenta	Violeta pálido	Cerúleo	Laranja	Rosa	Verde esmeralda	Branco											

7. ADVERTENCIAS DE SEGURANZA:

- As pessoas que se encarreguem da montagem devem ter a qualificação exigida para este tipo de trabalho.
- Dever-se-á evitar entrar em contacto com a tensão elétrica.
- As normas vigentes para a prevenção de acidentes devem ser respeitadas.
- A esse respeito, dever-se-ao cumprir as normas IEC 364-7-702: INSTALAÇÕES ELÉTRICAS EM EDIFÍCIOS. INSTALAÇÕES ESPECIAIS PISCINAS.
- Qualquer operação de manutenção ou de substituição de peças deve ser realizada com o projetor desligado da rede.
- Não manipular com os pés molhados.
- LumiPlus Flexi foi concebida exclusivamente PARA SER UTILIZADA MERGULHADA NA ÁGUA e PARA FUNCIONAR COM UM TRANSFORMADOR DE SEGURANÇA.
- LumiPlus Flexi resiste aos tratamentos de piscina descritos seguidamente sempre que os valores de concentração não superem os seguintes valores:

TIPO DE TRATAMENTO	CONCENTRAÇÃO NA ÁGUA
Cloro	2 mg/l
Bromo	5 mg/l
Eletrólisis do sal (Na Cl)	✓

Atenção: note que o Ph da água da piscina deve estar sempre entre 7,2 e 7,6.

- A alimentação deste tipo de luminárias deve ser realizada com transformadores de segurança, conforme a norma EN 61558 "Segurança de Transformadores, unidades de alimentação e análogos, parte 2-6: Regras particulares para transformadores de segurança para uso geral".
- A instalação do transformador deve obedecer ao especificado nas "Regras Técnicas de Instalações Elétricas de Baixa Tensão (Portaria nº 949-A/2006, de 11 de Setembro)", em particular no que respeita à sua parte 7 "Regras para Instalações e Locais Especiais".

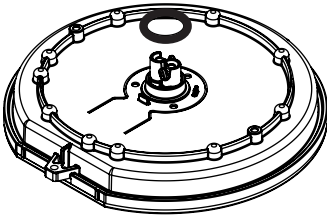


FIG. 1

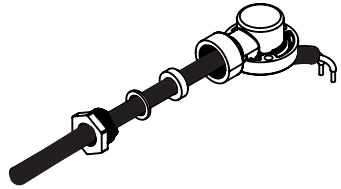


FIG. 2

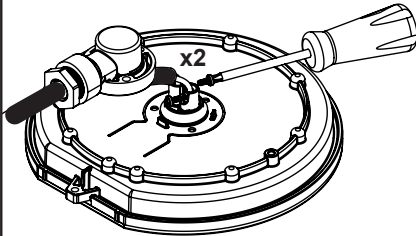


FIG. 3

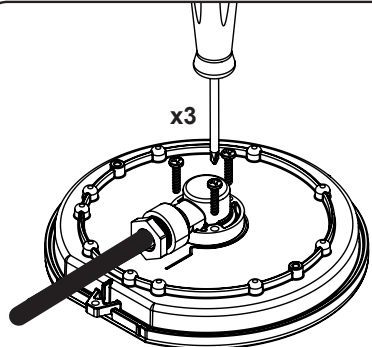


FIG. 4

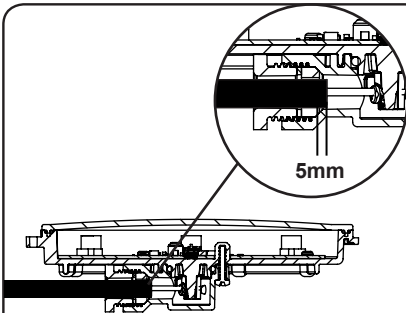


FIG. 5

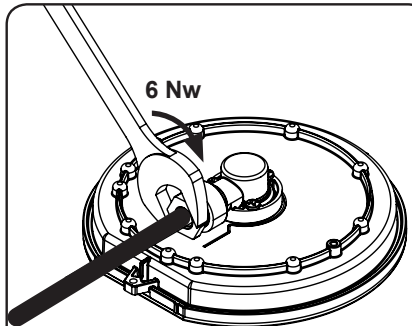


FIG. 6

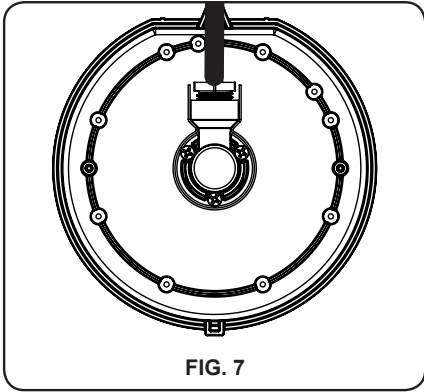


FIG. 7

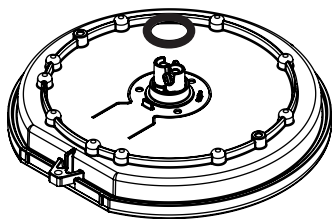


FIG. 1

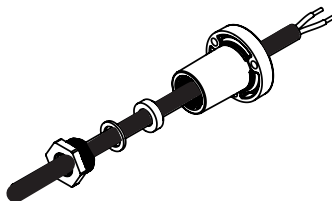


FIG. 2

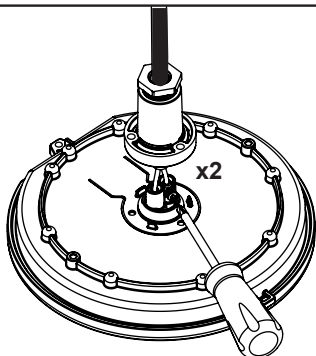


FIG. 3

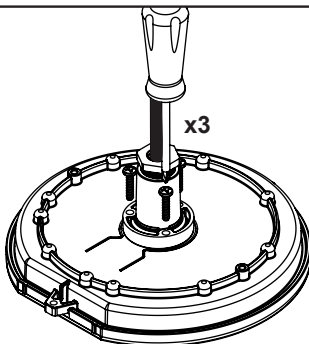


FIG. 4

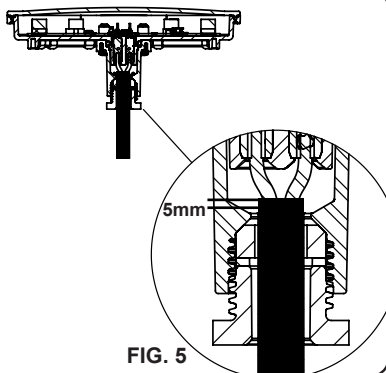


FIG. 5

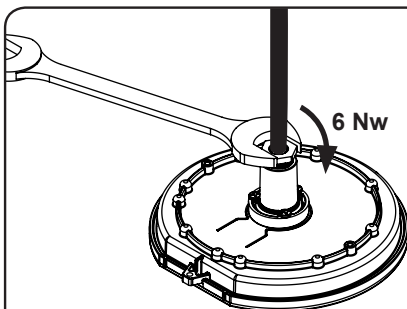


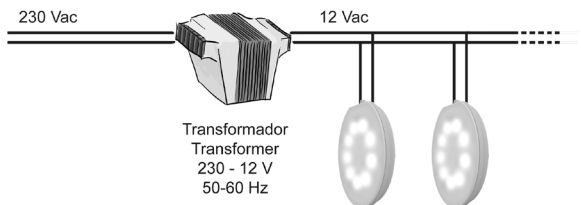
FIG. 6



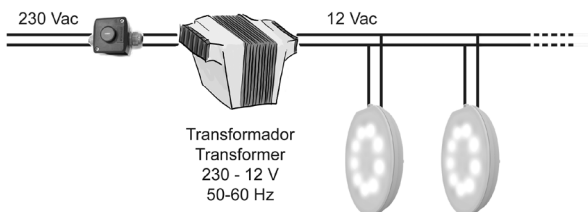
FIG. 7

ELECTRICAL CONNECTION DIAGRAM
DIAGRAMME DES CONNEXIONS ELECTRIQUES
DIAGRAMA DE CONEXIONADO ELECTRICO
DIAGRAMMA DELLE CONNESSIONI ELETTRICHE
ELEKTRISCHER SCHALTPLAN
DIAGRAMA DAS LIGAÇÕES ELÉTRICAS

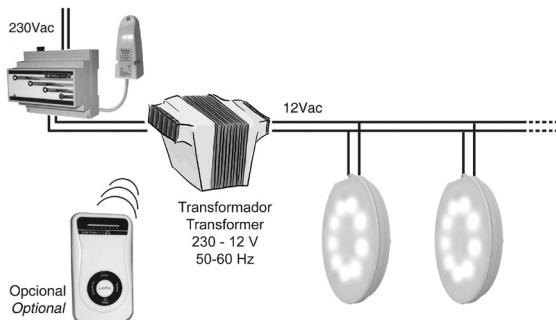
6.1. LumiPlus Monocolor



6.2A. LumiPlus RGB ECO



6.2B. LumiPlus RGB TOP



CABLE CROSS-SECTION TABLE ACCORDING TO LENGTH
(WITHSTANDS A MAXIMUM VOLTAGE DROP OF 5%).

TABEAU DE SECTION DE CÂBLE SELON LA LONGUEUR
(EN ACCEPTANT UNE CHUTE DE TENSION MAXIMUM DE 5%).

TABLA DE SECCIÓN DE CABLE SEGÚN LONGITUD
(ACEPTANDO UNA CAÍDA DE TENSÓN MÁXIMA DEL 5%).

TABELLA DI SEZIONE DEL CAVO A SECONDA DELLA LUNGHEZZA
(AMMETTENDO UNA CADUTA DI TENSIONE MASSIMA DEL 5%).

TABELLE DER KABELDURCHMESSER JE NACH LÄNGE
(MIT EINEM MAXIMALEN ZULÄSSIGEN SPANNUNGSABFALL VON 5%).

TABELA DE SECÇÃO DE CABO CONSOANTE O COMPRIMENTO
(TENDO EM CONTA UMA QUEDA DE TENSÃO MÁXIMA DE 5%).

CODE	DESCRIPTION	COMPATIBLE WITH LUMIPLUS FLEXI
71649	Cable Flexi 2x2,5mm ² of 30 mts	71201, 71201WW, 71213, 71215, 71217, 71202, 71202WW.
71648	Cable Flexi 2x2,5mm ² of 25 mts	71201, 71201WW, 71213, 71215, 71217, 71202, 71202WW.
71647	Cable Flexi 2x2,5mm ² of 20 mts	71201, 71201WW, 71213, 71215, 71217, 71202, 71202WW, 71200, 71200WW, 71212, 71214, 71216.
71646	Cable Flexi 2x2,5 mm ² of 15 mts	71201, 71201WW, 71213, 71215, 71217, 71202, 71202WW, 71200, 71200WW, 71212, 71214, 71216, 71203, 71205, 71206, 71207.
71645	Cable Flexi 2x2,5 mm ² of 10 mts	71201, 71201WW, 71213, 71215, 71217, 71202, 71202WW, 71200, 71200WW, 71212, 71214, 71216, 71203, 71205, 71206, 71207, 71204, 71208.
71644	Cable Flexi 2x2,5 mm ² of 5 mts	71201, 71201WW, 71213, 71215, 71217, 71202, 71202WW, 71200, 71200WW, 71212, 71214, 71216, 71203, 71205, 71206, 71207, 71204, 71208.

GB	PRODUCTS:	LUMIPLUS FLEXI SPOTLIGHT
F	PRODUITS:	POINT DE LUMIÈRE LUMIPLUS FLEXI
E	PRODUCTOS:	PUNTO DE LUZ LUMIPLUS FLEXI
I	PRODOTTI:	PUNTO DI LUCE LUMIPLUS FLEXI
D	PRODUKTE:	LEUCHTE LUMIPLUS FLEXI
P	PRODUTOS:	PONTO DE LUZ LUMIPLUS FLEXI

DECLARATION CE OF CONFORMITY

The products listed above are in compliance with:
Electromagnetic Compatibility Directive 2014/30/
EEC.
Low Voltage Directive 2014/35/EEC.
European Standard EN 60598-1, EN 60598-2-18,
and all its modifications.

DÉCLARATION CE DE CONFORMITÉ

Les produits énumérés ci-dessus sont conformes à:
La Directive de compatibilité électromagnétique
2014/30/CEE.
La Directive des appareils à basse tension
2014/35/CEE.
La Réglementation Européenne EN 60598-1, EN
60598-2-18, dans toutes ses modifications.

DECLARACION CE DE CONFORMIDAD

Los productos arriba enumerados se hallan
conformes con:
Directiva de compatibilidad electromagnética
2014/30/CEE.
Directiva de equipos de baja tensión 2014/35/CEE.
Normativa Europea EN 60598-1, EN 60598-2-18,
en todas sus modificaciones.

DICHIARAZIONE CE DI CONFORMITÀ

I prodotti di cui sopra adempiono alle seguenti
direttive:
Direttiva di compatibilità elettromagnetica
2014/30/CEE.
Direttiva per gli apparecchi a bassa tensione
2014/35/CEE.
Normativa Europea EN 60598-1, EN 60598-2-18,
in tutte le sue modifiche.

KONFORMITÄTSERKLÄRUNG CE

Die oben aufgeführten Produkte sind konform mit:
Richtlinie zur elektromagnetischen Kompatibilität
2014/30/CEE.
Richtlinie für Niederspannungsanlagen 2014/35/
CEE.
Europäische Norm EN 60598-1, EN 60598-2-18,
mit allen Änderungen

DECLARAÇÃO CE DE CONFORMIDADE

Os produtos relacionados acima estão conformes as:
Directiva de compatibilidade electromagnética
2014/30/CEE.
Directiva de equipamentos de baixa tensão
2014/35/CEE.
Norma Europeia EN 60598-1, EN 60598-2-18, e
respectivas modificações.

Signature / Qualification:
Firma / Cargo:
Firma / Qualifica:
Unterschrift / Qualifizierung:
Assinatura / Título:

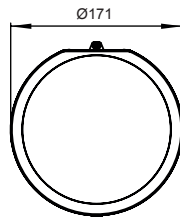
SACOPA, S.A.U.
Pol. Ind. Poliger Sud – Sector I
17854 SANT JAUME DE LLIERCA
SPAIN


St. Jaume de Llierca, 21 November
of 2018



GERENT

- TECHNICAL CHARACTERISTICS
- CARACTERISTIQUES TECHNIQUES
- CARACTERÍSTICAS TÉCNICAS
- DATI TECNICI
- TECHNISCHE ANGABEN
- CARACTERISTICAS TECNICAS



DESCRIPTION	LumiPlus Flexi V1		LumiPlus Flexi V2
	Monocolour	RGB	RGB
Code / Code / Código / Codice / Code / Código	71200 71200WW	71203	71204
Power / Pouvoir / Potencia / Potere / Macht / Poder	16W (24VA)	22W (29VA)	43 (54VA)
Rated voltage / Tension nominale / Tensión nominal / Tensione nominale / Anschlussspannung / Tensão nominal	12 V AC - 50/60 Hz		
Protection / Protection / Protección / Protezione / Schutz / Proteção	CLASS III - IPX8		
	TO BE USED ONLY WITH A SECURITY TRANSFORMER / À UTILISER UNIQUEMENT AVEC UN TRANSFORMATEUR DE SECURITÉ / PARA USO EXCLUSIVO CON TRANSFORMADOR DE SEGURIDAD / PER USO ESCLUSIVO CON TRANSFORMATORE DI SICUREZZA / NUR ZUSAMMEN MIT EINEM SICHERHEITSTRANSFORMATOR ZU BENUTZEN / PARA USO EXCLUSIVO COM TRANSFORMADOR DE SEGURANÇA		
LUMIPLUS FLEXI NEVER TO BE SWITCHED ON IF IT IS NOT SUBMERGED / N'ALLUMER LE LUMIPLUS FLEXI QUE SUBMERGÉ DANS L'EAU / NO ENCENDER NUNCA LUMIPLUS FLEXI SI NO ESTA SUBMERGIDO EN AGUA / NON ACCENDERE MAI IL LUMIPLUS FLEXI SE NON È IMMERSO IN ACQUA / LUMIPLUS FLEXI NUR UNTER WASSER GETAUCHT ANZUMACHEN / NÃO ACENDER NUNCA O LUMIPLUS FLEXI SE NÃO ESTIVER SUBMERGIDO NA AGUA.			

71200E202

Made in Spain
Sacopa, S.A.U.
Pol. Ind. Poliger Sud – Sector I
17854 Sant Jaume de Llierca (Spain)

ASTRALPOOL
Avda. Francesc Macià, 60, planta 20
08208 Sabadell (Barcelona) Spain
info@astralpool.com

- We reserve to change all or part of the articles or contents of this document, without prior notice.
- Nos nous réservons le droit de modifier totalement ou en partie les caractéristiques de nos articles ou le contenu de ce document sans pré avis.
- Nos reservamos el derecho de cambiar total o parcialmente las características de nuestros artículos o contenido de este documento sin previo aviso.
- Ci riserviamo il diritto di cambiare totalmente o parzialmente le caratteristiche tecniche dei nostri prodotti ed il contenuto di questo documento senza nessuno preavviso.
- Wir behalten uns das recht vor die eigenschatten unserer produkte oder den inhalt dieses prospektes teilweise oder vollstanding, ohne vorherige benachichtigung zu ändern.
- Reservamo-nos no direito de alterar, total ou parcialmente as características dos nossos artigos ou o conteúdo deste documento sem aviso prévio