

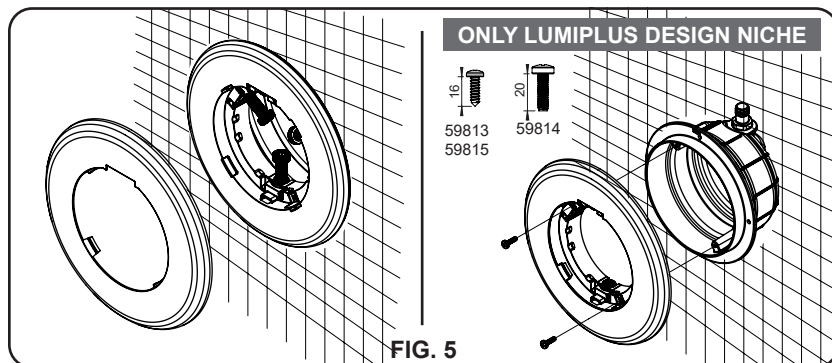
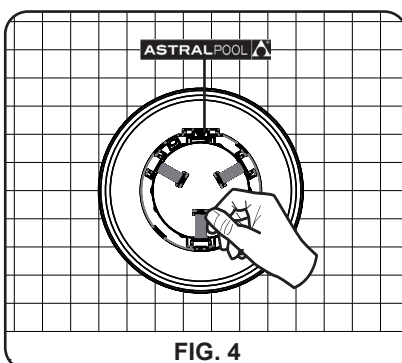
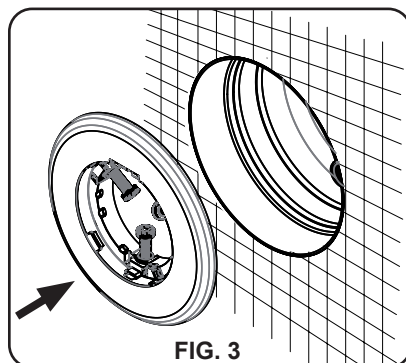
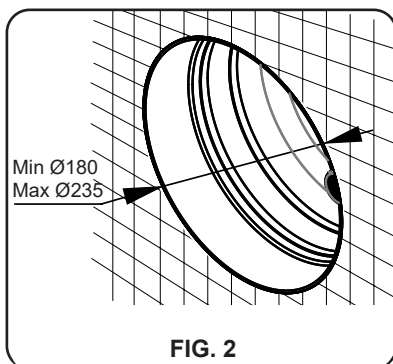
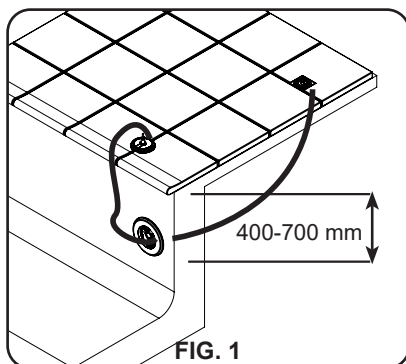
DECORATIVE RING LUMIPLUS FLEXINICHE
ENJOLIVEUR LUMIPLUS FLEXINICHE
EMBELLECEDOR LUMIPLUS FLEXINICHE
ORNAMENTALE LUMIPLUS FLEXINICHE
VERSCHÖNERUNGSDECKEL LUMIPLUS FLEXINICHE
DECORATIVA LUMIPLUS FLEXINICHE
ΔΙΑΚΟΣΜΗΤΙΚΟΣ ΔΑΚΤΥΛΙΟΣ LUMIPLUS FLEXINICHE
LUMIPLUS FLEXINICHE حلقة ديكور الضوء الكشاف

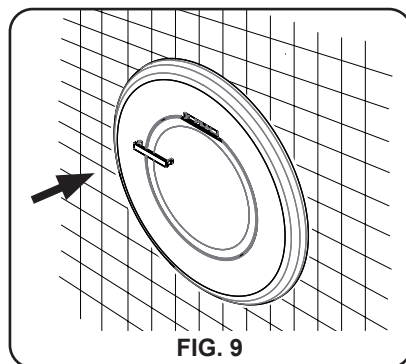
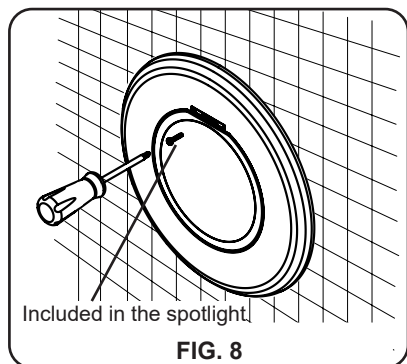
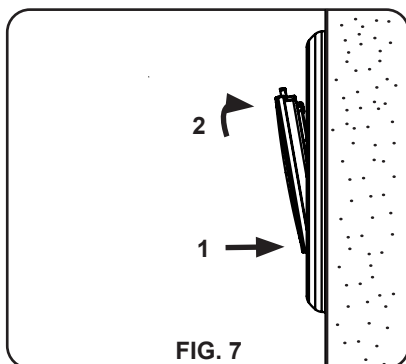
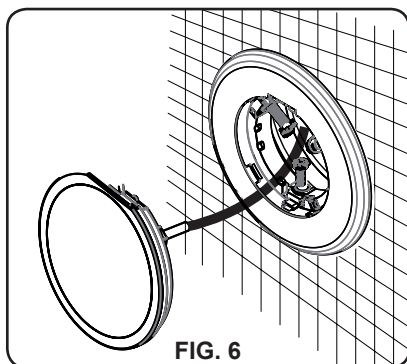


INSTALLATION MANUAL
MANUEL D'INSTALLATION
MANUAL DE INSTALACIÓN
MANUALE DI INSTALAZIONE
BEDIENUNGSANLEITUNG
MANUAL DE INSTRUÇÕES
ΕΓΧΕΙΡΙΔΙΟ ΕΓΚΑΤΑΣΤΑΣΗΣ

دليل التركيب

ASTRAL POOL





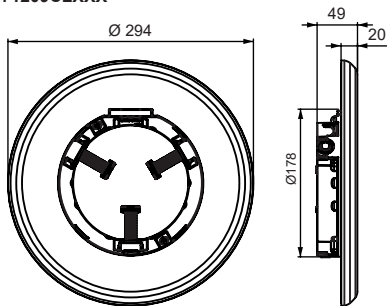
- If the spotlight is to be replaced, disassemble in reverse order.
- En cas de remplacement du point de lumière, procéder au démontage dans le sens inverse.
- En caso de sustitución desmontar en el orden inverso.
- In caso di sostituzione della luce, provvedere allo smontaggio procedendo a ritroso.
- Wenn die Leuchte ausgetauscht wird, ist beim Abmontieren in umgekehrter Reihenfolge zu verfahren.
- No caso de substituição do ponto de luz, fazer a desmontagem na ordem inversa.
- Εάν ο προβολέας πρόκειται να αντικατασταθεί, αποσυναρμολογήστε τη διάταξη με την αντίστροφη σειρά.

- إذا كان يجب استبدال الضوء الكشاف، يجب فك الأجزاء بترتيب عكسي

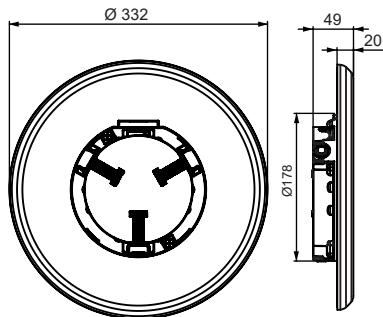
**TECHNICAL CHARACTERISTICS
CARACTERISTIQUES TECHNIQUES
CARACTERISTICAS TÉCNICAS
DATI TECNICI
TECHNISCHE ANGABEN
CARACTERISTICAS TECNICAS
ΤΕΧΝΙΚΑ ΧΑΡΑΚΤΗΡΙΣΤΙΚΑ**

المواصفات الفنية

71209CLXXX



71236CLXXX



Made in Spain

Sacopa, S.A.U.

Pol. Ind. Poliger Sud – Sector I

17854 Sant Jaume de Llierca (Spain)

ASTRALPOOL

Avda. Francesc Macià, 60, planta 20

08208 Sabadell (Barcelona) Spain

info@astralpool.com

71212E201-04

- We reserve to change all or part of the articles or contents of this document, without prior notice.
- Nos nous réservons le droit de modifier totalement ou en partie les caractéristiques de nos articles ou le contenu de ce document sans pré avis.
- Nos reservamos el derecho de cambiar total o parcialmente las características de nuestros artículos o contenido de este documento sin previo aviso.
- Ci riserviamo il diritto di cambiare totalmente o parzialmente le caratteristiche tecniche dei nostri prodotti ed il contenuto di questo documento senza nessuno preavviso.
- Wir behalten uns das recht vor die eigenschatten unserer produkte oder den inhalt dieses prospektes teilweise oder vollst-
tanding, ohne vorherige benachichtigung zu andern.
- Reservamo-nos no direito de alterar, total ou parcialmente as características dos nossos artigos ou o conteúdo deste documento sem aviso prévio.
- Διατηρούμε το δικαίωμα τροποποίησης μέρους ή ολόκληρων των άρθρων ή των περιεχομένων αυτού του εγγράφου, χωρίς πρότερη ειδοποίηση.

• نحتفظ بالحق في تغيير كل أو جزء من المنتجات أو محتويات هذه الوثيقة بدون إشعار مسبق.