

LumiPlus PAR56 DC

Monocolor

AQUAPOND



INSTALLATION AND MAINTENANCE MANUAL
MANUEL D'INSTALLATION ET D'ENTRETIEN
MANUAL DE INSTALACIÓN Y MANTENIMIENTO
MANUALE DI INSTALAZIONE E MANUTENZIONE
EINBAU-UND BETRIEBSANLEITUNG
MANUAL DE INSTRUÇÕES E MANUTENÇÃO

ASTRALPOOL 

ENGLISH

IMPORTANT: The instruction manual you are holding includes essential information on the safety measures to be implemented for installation and start-up. Therefore, the installer as well as the user must read the instructions before beginning installation and start-up. Keep this manual for future reference.

To achieve optimum performance of the Underwater LumiPlus PAR56 Lamp, follow the instructions provided below:

1. VERIFY THE CONTENTS OF THE PACKING:

- PAR56 LED lamp
- Power supply 100-240V AC - 24V DC
- Installation and maintenance manual
- Bag of fastenings
- Warranty booklet

MODELS AVAILABLE ACCORDING TO CHARACTERISTICS

LumiPlus DC V1	LumiPlus DC V2
Monocolour	Monocolour
67515	67516

The 67515 and 67516 lamps do not need any control as they only emit monocolour light.

2. GENERAL CHARACTERISTICS:

This lamp has been designed to be used fully submerged in fresh water. It is a Class III electric apparatus with very low safety voltage (**24 V DC**). The lamp is class 116, in accordance with standard EN 50065.

The floodlamp complies with IPX8 degree of protection at a nominal immersion depth of 2 m.

This floodlamp complies with international safety standards for lights, especially the EN 60598-2-18 standard: LIGHTS PART 2: SPECIFIC REQUIREMENTS SECTION 18 LIGHTS FOR SWIMMING POOLS AND SIMILAR APPLICATIONS. The manufacturer is not responsible in any circumstances for assembly, installation or start-up of any electric components which have been inserted or handled at locations other than its own premises.

3. INSTALLATION:

To correctly light a swimming pool we recommend you:

Install a lamp in the range LumiPlus V1 every 20 m² of water surface.

Install a lamp in the range LumiPlus V2 every 25 m² of water surface.

Note: Recommendation valid for light coloured pools. In darker coloured pools or stainless steel pools we recommend oversizing the proportion of lamps per m².

- It is the responsibility of the fitter to ensure that the area around the connectors is properly water and humidity insulated.
- The connection boxes should be at least 2 m. from the edge of the swimming pool or water installation.
- The power supply supplying the lamp, should be installed 3.5 m. from the edge of the swimming pool or water installation.
- Conduits installed less than 3.5 m. from the swimming pool edge, should not be lined or covered in metal.

4. ASSEMBLY:

Follow these steps to replace the lamp in an underwater projector:

1. Ensure that the lamp is NOT receiving voltage.
2. Remove the lamp unit and the part of the projector and place it on the edge of the swimming pool (this operation is fully described in the projector manual) (Fig. 2).
3. Dismantle the parts of the projector required to remove the lamp (this operation is fully described in the projector manual) (Fig. 3).
4. Loosen the two screws which electrically connect the lamp (Fig. 4).
5. Place the PAR56 LED lamp electrically connecting it with the two connection screws (Fig. 5).
6. Assemble the projector in its initial position (this operation is fully described in the projector manual).
7. Connect the projector to the mains.

5. MAINTENANCE:

This lamp does not require any type of maintenance work. If you notice that the lamp is not working properly, please contact our customer attention service.

THIS PRODUCT DOES NOT CONTAIN ANY ELEMENTS THAT CAN BE HANDLED, DISMANTLED OR REPLACED BY THE USER. IT IS FORBIDDEN TO ACCESS INSIDE THE PRODUCT, OTHERWISE THE GUARANTEE OF THE PRODUCT WILL BECOME INVALID.

6. ELECTRICAL CONNEXION

MONOCOLOR LAMPS (see diagram page 15)

The electrical connection of the monocolour lamps consists solely in turning the system on and off.

7. SAFETY WARNINGS:

- Avoid making contact with the electric voltage.
- Comply with the current standards regarding accident prevention.
- In this regard, the IEC 364-7-702 standards must be observed: **WIRING IN BUILDINGS SPECIAL WIRING SWIMMING POOLS.**
- This lamp is suitable for use in seawater unless projector specifications state otherwise.
- All maintenance operations should be performed with the lamp disconnected from the Mains.
- Do not handle with wet feet.
- If the cable or wiring of this luminaire becomes damaged, it may only be replaced by the manufacturer or one of its service engineers, or a person with a similar qualification, in order to avoid any accidents.
- The lamp is designed to **WORK SUBMERGED IN WATER ONLY** and connected to a SELV power supply that complies with all current regulations and standard 61347-2-13:2014, and it must include a safety transformer compliant with standard IEC/EN 60558-2-6.
- The PAR56 lamp of LEDs withstands to the treatments of swimming pool described next as long as the values of concentration do not surpass the following values:

TYPE OF TREATMENT	CONCENTRATION IN WATER
Chlorine	2 mg/l
Bromine	5 mg/l
Salt electrolysis (Na Cl)	6 g/l

Attention: Please note that the Ph of pool water always must be between 7.2 and 7.6.

IMPORTANT: le manuel d'instructions que vous avez entre les mains contient des informations de première importance sur les mesures de sécurité à adopter au moment de l'installation et de la mise en service. Il est par conséquent indispensable que l'installateur et l'utilisateur lisent attentivement les instructions avant de commencer le montage et la mise en marche. Conservez ce manuel en vue de futures consultations sur le fonctionnement de cet appareil.

Pour optimiser le rendement de la Lampe Immergée LumiPlus PAR56, il est recommandé de bien suivre les instructions qui vous sont données ci-dessous :

1. BIEN VÉRIFIER LE CONTENU DE L'EMBALLAGE:

- Lampe à LEDs PAR56
- Alimentation 100-240V AC - 24V DC
- Manuel d'installation et d'entretien
- Sachets de vis
- Brochure de garantie

MODÈLES DISPONIBLES SUIVANT CARACTÉRISTIQUES

LumiPlus DC V1	LumiPlus DC V2
Monocoleur	Monocoleur
67515	67516

Les lampes 67515 et 67516 n'ont besoin d'aucune commande puisqu'elles n'émettent que de la lumière monocoleur.

2. CARACTÉRISTIQUES GÉNÉRALES:

Ce lampe a été conçu pour être utilisé entièrement submergé dans des piscines d'eau douce. Il s'agit d'un appareil électrique de classe III avec une tension de sécurité très basse (**24V DC**). Selon la norme EN 50065, il s'agit d'une lampe classe 116.

Le projecteur est conforme au degré de protection IPX8. Il a une profondeur d'immersion nominale de 2 m.

Ce projecteur est conforme aux normes internationales de sécurité des luminaires, en particulier à la norme EN 60598-2-18: LUMINAIRES 2ème PARTIE: CONDITIONS NÉCESSAIRES PARTICULIÈRES SECTION 18 LUMINAIRES POUR PISCINES ET APPLICATIONS SIMILAIRES.

3. INSTALLATION:

- Afin d'éclairer correctement une piscine, il est recommandé de :
 - Installer une lampe de la famille LumiPlus V1 pour 20 m² de surface d'eau.
 - Installer une lampe de la famille LumiPlus V2 pour 25 m² de surface d'eau.
- **Note:** Recommandations valables pour les piscines de couleurs claires. Pour les piscines dont les coloris sont foncés ou en acier inoxydable, il est recommandé de surdimensionner la proportion des projecteurs au m².
- Le fait que la zone des connecteurs soit parfaitement isolée de l'eau ou de l'humidité sera de la responsabilité de l'installateur.
- Les boîtiers de connexion doivent être situés au moins à 2 m du bord de la piscine ou de l'installation aquatique.
- Alimentation qui alimente la lampe doit être installé à une distance de 3,5 m du bord de la piscine ou de l'installation aquatique.
- Les canalisations installées à moins de 3,5 m du bord de la piscine ne peuvent avoir aucun revêtement ni couverture métallique.

4. MONTAGE:

Pour réaliser le remplacement de la lampe sur un projecteur immergé, il faut suivre les étapes suivantes:

1. S'assurer que la lampe N'EST PAS sous tension électrique.
2. Extraire l'ensemble lampe et partie du projecteur sur le bord de la piscine (vous trouverez l'explication détaillée de cette opération dans le manuel du projecteur)(Fig. 2).
3. Démontez les pièces nécessaires du projecteur pour enlever la lampe (vous trouverez l'explication détaillée de cette opération dans le manuel du projecteur)(Fig. 3).
4. Dévisser les deux vis qui réalisent le branchement électrique de la lampe (Fig. 4).
5. Placer la lampe à LEDs PAR56 que vous avez achetée, en réalisant le branchement électrique à l'aide des deux vis de connexion (Fig. 5).

6. Remonter le projecteur dans sa position initiale (vous trouverez l'explication détaillée de cette opération dans le manuel du projecteur).
7. Connecter le projecteur au réseau électrique.

5. ENTRETIEN:

Cette lampe ne requiert aucune sorte d'entretien ; si vous observez que la lampe ne fonctionne pas correctement, veuillez prendre contact avec notre Service Client.

LE PRODUIT NE CONTIENT PAS D'ÉLÉMENTS MANIPULABLES, DÉMONTABLES OU REMPLAÇABLES PAR 'UTILISATEUR; IL EST INTERDIT D'ACCÉDER À L'INTÉRIEUR DU PRODUIT, SOUS PEINE D'EN PERDRE LA GARANTIE.

6. CONNEXIONS ÉLECTRIQUES:

LAMPES MONOCOLEUR (voir schéma page 15)

Le branchement électrique des lampes monocoleur se limite à l'allumage et à l'extinction du système.

7. AVERTISSEMENTS CONCERNANT LA SÉCURITÉ :

- Il faut éviter tout contact avec la tension électrique.
- Il faut respecter les normes de prévention des accidents en vigueur.
- Pour ce faire, il faut en particulier respecter les normes IEC 364-7-702: INSTALLATIONS ÉLECTRIQUES DANS L'INTÉRIEUR DES BÂTIMENTS. INSTALLATIONS SPÉCIALES. PISCINES.
- Lampe apte pour être utilisée dans l'eau de mer sous réserve des conditions spécifiques du projecteur.
- Il faut débrancher la lampe du réseau pour effectuer toute opération d'entretien.
- Ne pas le manipuler avec les pieds mouillés.
- Si le câble flexible ou le cordon de ce luminaire est endommagé, il doit être remplacé par le fabricant, son service technique ou une personne à la qualification équivalente afin d'éviter tout type de risques.
- La lampe est conçue POUR FONCTIONNER UNIQUEMENT SOUS L'EAU et branchée à une source d'alimentation de type SELV répondant à toutes les directives en vigueur, la norme 61347-2-13:2014, et devra comprendre un transformateur de sécurité conforme à la norme IEC/EN 60558-2-6.
- La lampe de LEDs PAR56 résiste aux traitements de la piscine décrite prochainement pourvu que les valeurs de la concentration ne dépassent pas les valeurs suivantes:

TYPE DE TRAITEMENT	CONCENTRATION DANS L'EAU
Chlore	2 mg/l
Brome	5 mg/l
Electrolise (Na Cl)	6 g/l

Attention: Noter que le Ph de l'eau de la piscine toujours doit être comprise entre 7,2 et 7,6.

IMPORTANTE: El manual de instrucciones que usted tiene en sus manos, contiene información fundamental acerca de las medidas de seguridad a adoptar a la hora de la instalación y la puesta en servicio. Por ello, es imprescindible que tanto el instalador como el usuario lean las instrucciones antes de pasar al montaje y la puesta en marcha. Conserve este manual para futuras consultas acerca del funcionamiento de este aparato.

Para conseguir un óptimo rendimiento de la Lámpara subacuática LumiPlus PAR56, es conveniente observar las instrucciones que se indican a continuación:

1. Compruebe el contenido del embalaje:

- Lámpara de LEDs PAR56
- Fuente de alimentación 100-240V AC - 24V DC
- Manual de instrucciones
- Bolsa de tornillos
- Folleto de garantía

Modelos disponibles según características

LumiPlus DC V1	LumiPlus DC V2
Monocolor	Monocolor
67515	67516

Las lámparas 67515 y 67516 no necesitan de ningún control ya que emiten solamente luz monocolor.

2. Características generales:

Esta lámpara ha sido diseñada para utilizarse totalmente sumergida en agua dulce. Se trata de un aparato eléctrico de clase III con una muy baja tensión de seguridad (**24 V DC**). Según norma EN 50065 la lámpara es de clase 116.

La lámpara cumple con el grado de protección IPX8, con una profundidad de inmersión nominal de 2 m.

Esta lámpara cumple con las normas internacionales de seguridad de luminarias, en especial la norma EN 60598-2-18: LUMINARIAS PARTE 2: REQUERIMIENTOS PARTICULARES SECCIÓN 18 LUMINARIAS PARA PISCINAS Y APLICACIONES SIMILARES.

El fabricante en ningún caso se responsabiliza del montaje, instalación o puesta en funcionamiento de cualquier manipulación o incorporación de componentes eléctricos que no se hayan llevado a cabo en sus instalaciones.

3. Instalación:

- Para iluminar correctamente una piscina se recomienda:
Instalar una lámpara de la familia LumiPlus V1 cada 20 m² de superficie de agua.
Instalar una lámpara de la familia LumiPlus V2 cada 25 m² de superficie de agua.
Nota: Recomendaciones válidas para piscinas con colores claros. En piscinas de colores oscuros o de acero inoxidable se recomienda sobredimensionar la proporción de lámparas por m².
- Es responsabilidad del instalador que la zona de los conectores quede perfectamente aislada del agua o humedad.
- Las cajas de conexión deben estar al menos a 2 m. del borde de la piscina o instalación acuática.
- La fuente de alimentación que alimenta la lámpara debe estar instalado a una distancia de 3,5 m. del borde de la piscina o instalación acuática.
- Las canalizaciones instaladas a menos de 3,5 m del borde de la piscina no pueden tener ningún revestimiento ni cubierta metálica.

4. Montaje:

Para realizar la sustitución de la lámpara en un proyector subacuático debe seguir los siguientes pasos:

1. Asegurarse que la lámpara NO recibe tensión eléctrica.
2. Extraer el conjunto de lámpara y parte del proyector al borde de la piscina (esta operación la encontrará debidamente detallada en el manual del proyector) (Fig. 2)
3. Desmontar las piezas necesarias del proyector para extraer la lámpara a sustituir (esta operación la encontrará debidamente detallada en el manual del proyector) (Fig. 3)
4. Destornillar los dos tornillos que realizan la conexión eléctrica de la lámpara. (Fig. 4)
5. Colocar la lámpara de LEDs PAR56 adquirida, realizando la conexión eléctrica con los dos tornillos de conexión. (Fig. 5)

6. Montar el proyector en su posición inicial. (esta operación la encontrará debidamente detallada en el manual del proyector)
7. Conectar el proyector a la red eléctrica.

5. MANTENIMIENTO:

Esta lámpara no necesita de ningún tipo de mantenimiento, si detectan que la lámpara no funciona correctamente por favor pónganse en contacto con nuestro departamento de atención al cliente.

EL PRODUCTO NO CONTIENE ELEMENTOS MANIPULABLES, DESMONTABLES O SUSTITUIBLES POR EL USUARIO, ESTÁ PROHIBIDO ACCEDER AL INTERIOR DEL PRODUCTO, SE PERDERÍA LA GARANTÍA DEL PRODUCTO.

6. CONEXIÓN ELÉCTRICA

LÁMPARAS MONOCOLOR (ver dibujo pág. 15)

La conexión eléctrica de las lámparas monocolor consiste únicamente en encender y apagar el sistema.

7. ADVERTENCIAS DE SEGURIDAD:

- Se debe evitar entrar en contacto con la tensión eléctrica.
- Se deben respetar las normas vigentes para la prevención de accidentes.
- A tal respecto, se deben cumplir las normas IEC 364-7-702: INSTALACIONES ELÉCTRICAS EN EDIFICIOS. INSTALACIONES ESPECIALES. PISCINAS.
- Cualquier operación de mantenimiento debe realizarse con el proyector desconectado de la red.
- No manipular con los pies mojados.
- La lámpara está diseñada PARA FUNCIONAR ÚNICAMENTE SUMERGIDA EN AGUA y conectada a una fuente de alimentación tipo SELV que cumpla con todas las directivas vigentes, la norma 61347-2-13:2014, y deberá incluir un transformador de seguridad acorde con la norma IEC/EN 60558-2-6.
- Si el cable flexible o cordón de esta luminaria está dañado, debe sustituirse exclusivamente por el fabricante o su servicio técnico o una persona de cualificación equivalente con objeto de evitar cualquier riesgo.
- Lámpara apta para agua de mar salvando las condiciones específicas del proyector.
- La lámpara de LEDs PAR56 resiste a los tratamientos de piscina descritos seguidamente siempre que los valores de concentración no superen los siguientes valores:

TIPO DE TRATAMIENTO	CONCENTRACIÓN EN EL AGUA
Cloro	2 mg/l
Bromo	5 mg/l
Electrólisis de sal (Na Cl)	6 g/l

Atención: el Ph del agua de la piscina siempre debe estar entre 7,2 y 7,6.

IMPORTANTE: Il manuale d'istruzioni in suo possesso contiene informazioni fondamentali sulle misure di sicurezza da adottare per l'installazione e la messa in servizio. Per ciò è imprescindibile che sia l'installatore che l'utente leggano le istruzioni prima di iniziare il montaggio e la messa in servizio.
Conservi questo manuale per poter consultare in futuro in merito al funzionamento di questo apparecchio.

Per ottenere un ottimo rendimento della Lampada Subacquea LumiPlus PAR56, è conveniente fare attenzione alle seguenti istruzioni:

1. VERIFICARE IL CONTENUTO DELL'IMBALLAGGIO:

- Lampada a LED PAR56
- Alimentatore 100-240V AC - 24V DC
- Manuale di installazione e manutenzione
- Sacchetto viti
- Libretto di garanzia

MODELLI DISPONIBILI A SECONDA DELLE CARATTERISTICHE

LumiPlus DC V1	LumiPlus DC V2
Monocolor	Monocolor
67515	67516

Per le lampade 67515 e 67516 non è necessario nessun controllo perché emettono solo luce monocolor.

2. CARATTERISTICHE GENERALI:

Questa lampada è stata disegnata per essere utilizzata totalmente sommersa in acqua dolce. Si tratta di un apparecchio elettrico di classe III con una bassissima tensione di sicurezza (**24 V DC**).

Il proiettore comple con il grado di protezione IPX8 (resistenza alla penetrazione della polvere, ai corpi solidi e all'umidità) con una profondità d'immersione nominale di 2m.

Questo proiettore segue le norme internazionali di sicurezza d'illuminazione, specialmente la norma EN 60598-2-18: ILLUMINAZIONE PARTE 2: PRESCRIZIONI PARTICOLARI SEZIONE 18 ILLUMINAZIONE PER PISCINE E APPLICAZIONI SIMILARI.

Il fabbricante rifiuta qualsiasi responsabilità per il montaggio, l'installazione o la messa in funzione di componenti elettrici che sono stati manipolati o introdotti al di fuori dei suoi stabilimenti.

3. INSTALLAZIONE:

- Per illuminare correttamente una piscina si raccomanda di:
Installare un proiettore della famiglia LumiPlus V1 ogni 20 m² di superficie d'acqua.
Installare un proiettore della famiglia LumiPlus V2 ogni 25 m² di superficie d'acqua.
Nota: Raccomandazioni valide per piscine con colori chiari. In piscine con colori scuri o di acciaio inossidabile si raccomanda di aumentare la dimensione dei proiettori per m².
- L'installatore ha la responsabilità di isolare perfettamente la zona dei connettori da acqua o umidità.
- Le scatole di connessione devono stare ad almeno 2 metri di distanza dal bordo della piscina o dell'installazione acquatica.
- Il alimentatore che alimenta la lampada deve essere installato ad una distanza di 3,5 metri dal bordo della piscina o dell'installazione acquatica.
- Le canalizzazioni installate a meno di 3,5 metri dal bordo della piscina non devono avere alcun rivestimento né copertura metallica.

4. MONTAGGIO:

Per realizzare il sostituzione della lampada in un proiettore subacqueo si devono seguire i passi descritti di seguito.

1. Assicurarsi che la lampada NON riceva tensione elettrica.
2. Estrarre l'insieme della lampada e parte del proiettore al bordo della piscina. (Questa operazione è opportunamente spiegata in dettaglio nel manuale del proiettore) (Fig. 2).
3. Smontare i pezzi necessari del proiettore per estrarre la lampada. (Questa operazione è opportunamente spiegata in dettaglio nel manuale del proiettore) (Fig. 3).
4. Svitare le due viti che servono a realizzare la connessione elettrica della lampada (Fig.4).

5. Collocare la lampada a LED PAR56 acquistata, realizzando la connessione elettrica con le due viti di connessione (Fig. 5).
6. Montare il proiettore nella sua posizione iniziale. (Questa operazione è opportunamente spiegata in dettaglio nel manuale del proiettore).
7. Connettere il proiettore alla rete elettrica.

5. MANUTENZIONE:

Questa lampada non ha bisogno di alcun tipo di manutenzione; nel caso in cui si osservasse che la lampada non funziona in maniera corretta, si prega di mettersi in contatto con il nostro reparto di servizio al cliente.

IL PRODOTTO NON CONTIENE ELEMENTI MANIPOLABILI, SMONTABILI O SOSTITUIBILI DA PARTE DELL'UTENTE; È PROIBITO ACCEDERE ALL'INTERNO DEL PRODOTTO, SI PERDEREBBE LA GARANZIA DEL PRODOTTO.

6. CONNESSIONI ELETTRICHE

LAMPADAS MONOCOLOR (vedi disegno pagina 15)

Il collegamento elettrico delle lampade monocolor consiste unicamente nell'accensione e nello spegnimento del sistema.

7. AVVERTENZE DI SICUREZZA:

- Si deve evitare di entrare in contatto con la tensione elettrica.
- Si devono rispettare le norme vigenti per la prevenzione d'incidenti,
- A tal proposito, si devono rispettare le norme IEC 364-7-702: **INSTALLAZIONI ELETTRICHE IN EDIFICI. INSTALLAZIONI SPECIALI. PISCINE.**
- Lampada adatta all'acqua di mare, tenendo in considerazione le condizioni specifiche del proiettore.
- Qualsiasi operazione di manutenzione o sostituzione di pezzi deve essere realizzata con il proiettore scollegato dalla rete.
- No operare con i piedi bagnati.
- Se il cavo flessibile o il filo di questo elemento illuminante è danneggiato, dovrà essere sostituito esclusivamente dal fabbricante, dal suo servizio di assistenza tecnica o da una persona parimenti qualificata, allo scopo di evitare qualsiasi tipo di rischio.
- La lampada è stata progettata **PER L'ESCLUSIVO UTILIZZO A IMMERSIONE IN ACQUA** e collegata a una sorgente di alimentazione tipo SELV conforme a tutte le direttive in vigore, alla norma 61347-2-13:2014 e dovrà prevedere un trasformatore di sicurezza conforme alla norma CEI/EN 60558-2-6.
- La lampada de LEDs PAR56 resiste ai trattamenti di piscina descritto prossimamente a condizione che i valori di concentrazione non superano i valori seguenti:

TIPO DE TRATTAMENTO	CONCENTRAZIONE IN ACQUA
Cloro	2 mg/l
Bromo	5 mg/l
Elettrolisi di sal (Na Cl)	6 g/l

Attenzione: Notare che il Ph dell'acqua della piscina deve sempre essere compresa tra 7,2 e 7,6.

DEUTSCH

WICHTIG: Das Handbuch mit den Betriebsanleitungen, das Sie in Händen halten, enthält wichtige Information über die anzuwendenden Sicherheitsmaßnahmen für die Installation und Inbetriebnahme. Es ist daher unerlässlich, daß die Anweisungen vom Installateur und vom Benutzer vor der Montage und Inbetriebnahme aufmerksam durchgelesen werden. Bewahren Sie dieses Handbuch auf, falls Sie zu einem späteren Zeitpunkt Informationen über die Funktion dieses Apparates nachschlagen möchten.

Um die beste Leistung des Unterwasserlampe LumiPlus PAR56 , zu erzielen, empfiehlt es sich, die nachfolgenden Anweisungen zu befolgen:

1. ÜBERPRÜFEN SIE DEN INHALT DES PACKSTÜCKES:

- LED-Lampe PAR56
- Stromversorgung 100-240V AC - 24V DC
- Einbau- und betriebsanleitung
- Tragkreuz
- Garantieheft

MODELLE VERFÜGBAR JE NACH PRODUKTMERKMAL

LumiPlus DC V1	LumiPlus DC V2
Monochrom	Monochrom
67515	67516

Die Lampen 67515 und 67516 verfügen über keine Steuerung, da sie ausschließlich monochrom Licht ausstrahlen.

2. ALLGEMEINE CHARAKTERISTIKEN:

Dieser Projektor wurde so entworfen, dass er in Schwimmbäder mit Süßwasser. Es handelt sich um einen elektrischen Apparat der Klasse III mit Sicherheitsniedrigspannung (**24 V DC**). Laut Norm EN 50065 handelt es sich um eine Lampe der Klasse 116.

Der Projektor entspricht der Schutzklasse IPX8 (Schutz gegen das Eindringen von Staub, Festkörpern und Feuchtigkeit) mit einer nominalen Eintauchtiefe von 2 m.

Dieser Projektor erfüllt die internationalen Sicherheitsnormen für Lampen, vor allem die Norm EN-60598-2-18: LEUCHTEN TEIL 2: BESONDERE ANFORDERUNGEN SEKTION 18 LEUCHTEN FÜR SCHWIMMBECKEN UND ÄHNLICHE ANWENDUNGEN.

Der Hersteller haftet in keinem Fall für Montagen, Installationen oder Inbetriebnahmen oder für jegliche Handhabung oder den Einbau von elektrischen Komponenten, die nicht im Werk des Herstellers erfolgten.

3. INSTALLATION:

- Um ein Schwimmbad richtig zu beleuchten, wird Folgendes empfohlen:
Installieren eines Projektors der Familie LumiPlus V1 auf einer Wasserfläche von jeweils 20 m².
Installieren eines Projektors der Familie LumiPlus V2 auf einer Wasserfläche von jeweils 25 m².
Anmerkung: Die Empfehlungen gelten für Schwimmbecken mit hellen Farben. Bei Schwimmbecken mit dunklen Farben oder aus rostfreiem Stahl wird empfohlen, das Verhältnis der Lichter pro m² überzudimensionieren.
- Der Installateur ist dafür verantwortlich, dass der Bereich der Anschlüsse vollkommen von Wasser oder Feuchtigkeit isoliert ist.
- Die Anschlusskästen sollten sich mindestens 2m vom Schwimmbeckenrand oder anderen wasserführenden Installationen entfernt befinden.
- Stromversorgung, der die Lampe speist, sollte 3,5 m vom Schwimmbeckenrand oder wasserführenden Installationen entfernt installiert werden.
- Leitungskanäle, die weniger als 3,5 m vom Schwimmbeckenrand entfernt installiert sind, dürfen nicht verkleidet oder mit Metallabdeckungen versehen sein.

4. MONTAGE:

Für den Austausch von Lampe mit Glühbirne müssen folgende Arbeitsschritte durchgeführt werden:

1. Vergewissern Sie sich, dass KEINE elektrische Spannung auf der Lampe ist.
2. Heben Sie die Lampe und einen Teil des Scheinwerfers auf den Schwimmbeckenrand. (Diese Operation wird im Handbuch des Scheinwerfers ausführlich beschrieben) (Abb.2).

3. Montieren Sie die Teile des Scheinwerfers ab, die man entfernen muss, um die Glühlampe zu entnehmen. (Diese Operation wird im Handbuch des Scheinwerfers ausführlich beschrieben) (Abb.3)
4. Lösen Sie die beiden Schrauben, die dem elektrischen Anschluss der Lampe dienen (Abb.4)
5. Bringen Sie die neue Lampe, und stellen Sie mit den beiden dafür vorgesehenen Schrauben den elektrischen Anschluss her (Abb.5).
6. Montieren Sie den Scheinwerfer in seiner Anfangsposition. (Diese Operation wird im Handbuch des Scheinwerfers ausführlich beschrieben.)
7. Schließen Sie den Scheinwerfer an das elektrische Netz an.

5. WARTUNG:

An dieser Lampe muss keinerlei Instandhaltung durchgeführt werden. Wenn Sie feststellen, dass sie nicht korrekt funktioniert, wenden Sie sich bitte an unsere Kundendienstabteilung.

DAS PRODUKT ENTHÄLT KEINE ELEMENTE, AN DENEN DER BENUTZER EINGRIFFE VORNEHMEN MUSS ODER DIE VOM BENUTZER ABMONTIERT ODER AUSGETAUSCHT WERDEN KÖNNEN. FALLS EINGRIFFE IM INNEREN DES PRODUKTES VORGENOMMEN WERDEN, ERLÖSCHT DIE GARANTIE

6. ELEKTRISCHER ANSCHLUSS

LAMPS MONOCHROM (siehe Zeichnung seite 15)

Der elektrische Anschluss der Lampen mit nur einem Licht besteht ausschließlich aus dem Ein- und Ausschalten des Systems.

7. SICHERHEITSVORSCHRIFTEN:

- Die mit der Montage beauftragten Personen müssen über die für diese Art Arbeiten erforderliche Qualifizierung verfügen.
- Der Kontakt mit der Elektrospannung muß vermieden werden.
- Die für die Vermeidung von Unfällen gültigen Normen müssen beachtet werden.
- Zu diesem Zweck müssen die Normen IEC 364-7-702: ELEKTROINSTALLATIONEN IN GEBÄUDEN. SPEZIALINSTALLATIONEN. SWIMMINGPOOLS angewendet werden.
- Für Meereswasser geeignete Lampe, vorbehaltlich der spezifischen Bedingungen für den Projektor.
- Wenn das Flexkabel bzw. Kabel dieser Leuchte beschädigt ist, darf es nur vom Hersteller oder dessen technischen Kundendienst ersetzt werden, bzw. von einer Fachkraft mit vergleichbaren Qualifikationen, um jedes Risiko zu vermeiden.
- Die Lampe ist dafür ausgelegt, AUSSCHLIESSLICH UNTER WASSER ZU FUNKTIONIEREN, angeschlossen an eine Stromquelle des Typs SELV, die alle geltenden Vorschriften und die Norm 61347-2-13:2014 erfüllt, und sie muss einen Sicherheitstransformator gemäß der Norm IEC/EN 60558-2-6 enthalten.
- Am Strahler darf nie gearbeitet werden, wenn die Füße naß sind.
- Die PAR56-Lampe von LEDs widersteht zu den Behandlungen von Schwimmbecken, nächstens beschrieben, solange die Werte von Konzentration die folgenden Werte nicht übertreffen.

VERARBEITUNGS-TYP	KONZENTRATION IN WASSER
Chlor	2 mg/l
Brom	5 mg/l
Salinen-Elektrolysen (Na Cl)	6 g/l

Achtung: Nehmen Sie bitte zur Kenntnis, dass die Ph von Poolwasser immer zwischen 7.2 und 7.6 sein müssen.

PORTUGUÊS

IMPORTANTE: O manual de instruções que você tem nas mãos contém informação fundamental sobre as medidas de segurança a tomar ao realizar a instalação e a colocação em funcionamento. Por isso, é imprescindível que tanto o instalador como o utilizador leiam as instruções antes de realizar a montagem e a colocação em funcionamento. Guarde este manual para futuras consultas sobre o funcionamento deste aparelho.

Para conseguir um ótimo rendimento do Lâmpada subaquática LumiPlus PAR56, é conveniente observar as instruções que se indicam abaixo:

1. VERIFIQUE O CONTEÚDO DA EMBALAGEM:

- Lâmpada de LEDs PAR56
- Fonte de alimentação 100-240V AC - 24V DC
- Manual de instruções e manutenção
- Bolsa parafusos
- Folheto de garantia

MODELOS DISPONÍVEIS DEPENDENDO DAS CARACTERÍSTICAS

LumiPlus DC V1	LumiPlus DC V2
Monocor	Monocor
67515	67516

As lâmpadas 67515 e 67516 não necessitam de qualquer controle, dado que emitem apenas luz monocor.

2. CARACTERÍSTICAS GERAIS:

Este projetor foi concebido para ser utilizado totalmente submerso em água. Trata-se de um aparelho elétrico da classe III com uma tensão de segurança muito baixa (**24 V DC**).

O projetor cumpre o grau de proteção IPX8 (resistência à penetração de pó, aos corpos sólidos e à umidade) com uma profundidade de imersão nominal de 2 m.

Este projetor cumpre as normas internacionais de segurança de aparelhos de iluminação, em especial a norma EN 60598-2-18. APARELHOS DE ILUMINAÇÃO PARTE 2: REQUISITOS ESPECIAIS SECÇÃO 18 APARELHOS DE ILUMINAÇÃO PARA PISCINAS E APLICAÇÕES SIMILARES.

O fabricante não se responsabiliza em nenhum caso pela montagem, instalação ou colocação em funcionamento, por qualquer manipulação ou incorporação de componentes elétricos que não tenham sido realizadas nas suas instalações.

3. INSTALAÇÃO:

- Para iluminar correctamente uma piscina recomenda-se que:
Instale um projetor da família LumiPlus V1 por cada 20 m² de superfície de água.
Instale um projetor da família LumiPlus V2 por cada 25 m² de superfície de água.
Nota: Recomendações válidas para piscinas com cores claras. Em piscinas com cores escuras ou de aço inoxidável recomenda-se que se sobredimensione a proporção de projetores por m².
- É da responsabilidade do instalador que a zona dos conectores fique perfeitamente isolada de água ou umidade.
- As caixas de ligação devem estar situadas a pelo menos 2 m do bordo da piscina ou instalação aquática.
- A fonte de alimentação que alimenta a lâmpada deve ser instalado a uma distância de 3,5 m do bordo da piscina ou instalação aquática.
- As canalizações instaladas a menos de 3,5 m do bordo da piscina não podem ter nenhum revestimento nem cobertura metálica.

4. MONTAGEM:

Para a substituição da lâmpada num projetor subaquático, execute os seguintes passos:

1. Assegure-se de que a lâmpada **NÃO** recebe tensão elétrica.
2. Extraia o conjunto formado pela lâmpada e parte do projetor até ao borde da piscina (esta operação é descrita pormenorizadamente no manual do projetor) (Fig. 2).
3. Desmonte as peças necessárias do projetor para retirar a lâmpada (esta operação é descrita pormenorizadamente no manual do projetor) (Fig. 3).
4. Desaperte os dois parafusos destinados à ligação elétrica da lâmpada (Fig. 4).
5. Coloque a lâmpada de LEDs PAR56 adquirida, efetuando a ligação elétrica com os dois parafusos de ligação (Fig. 5).

- Monte o projetor na posição inicial (esta operação é descrita pormenorizadamente no manual do projetor).
- Ligue o projetor à rede elétrica.

5. MANUTENÇÃO:

Esta lâmpada não necessita de nenhum tipo de manutenção. Se observar que a lâmpada não funciona corretamente, por favor, entre em contacto com o nosso departamento de apoio ao cliente.

ESTE PRODUTO NÃO CONTÉM ELEMENTOS MANIPULÁVEIS, DESMONTÁVEIS OU SUBSTITUÍVEIS PELO UTILIZADOR. É PROIBIDO ACEDER AO INTERIOR DO PRODUTO, JÁ QUE ANULARÁ A GARANTIA DO PRODUTO.

6. CONEXIONADO ELÉTRICO

LÂMPADAS MONOCOR (ver desenho página 15)

A conexão elétrica das lâmpadas monocromáticas consiste apenas no acendimento e apagamento do sistema.

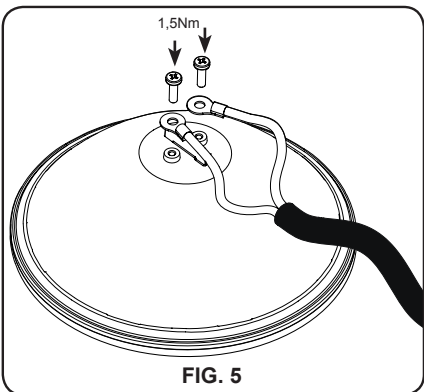
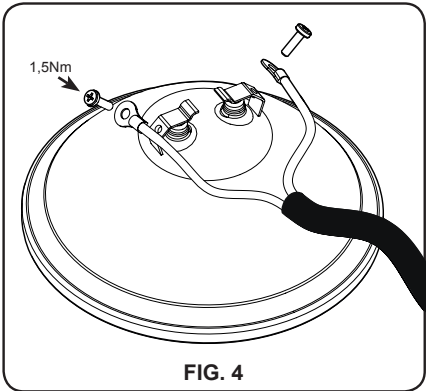
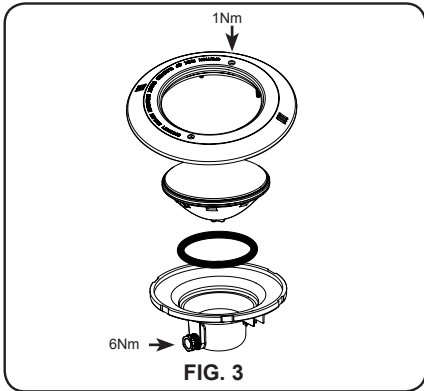
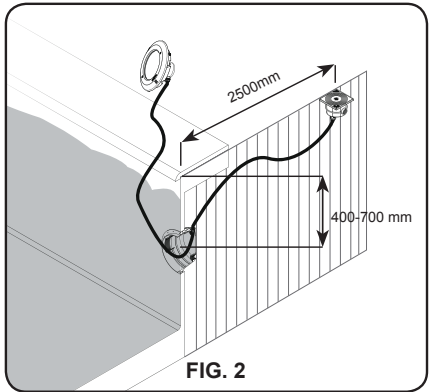
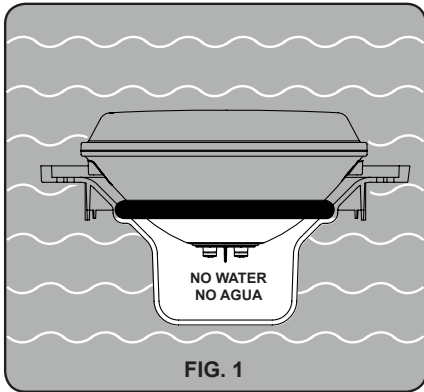
7. ADVERTENCIAS DE SEGURANZA:

- As pessoas que se encarreguem da montagem devem ter a qualificação exigida para este tipo de trabalho.
- Dever-se-á evitar entrar em contacto com a tensão elétrica.
- As normas vigentes para a prevenção de acidentes devem ser respeitadas.
- A esse respeito, dever-se-ao cumprir as normas IEC 364-7-702: INSTALAÇÕES ELÉTRICAS EM EDIFÍCIOS. INSTALAÇÕES ESPECIAIS PISCINAS.
- Qualquer operação de manutenção ou de substituição de peças deve ser realizada com o projetor desligado da rede.
- Não manipular com os pés molhados.
- Se o cabo flexível ou o fio desta iluminação estiver danificado, deverá ser substituído exclusivamente pelo fabricante ou pelo serviço técnico correspondente, ou por uma pessoa devidamente qualificada com o fim de evitar qualquer risco.
- A lâmpada foi concebida para **FUNCIONAR UNICAMENTE SUBMERGIDA EM ÁGUA** e ligada a uma fonte de alimentação tipo SLEV que cumpra todas as diretivas em vigor, a norma 61347-2-13:2014, e deverá incluir um transformador de segurança em conformidade com a norma IEC/EN 60558-2-6.
- Lâmpada adequada para água do mar, tendo em conta as condições específicas do projetor.
- A lâmpada de LEDs PAR56 resiste aos tratamentos de piscina descritos seguidamente sempre que os valores de concentração não superem os seguintes valores:

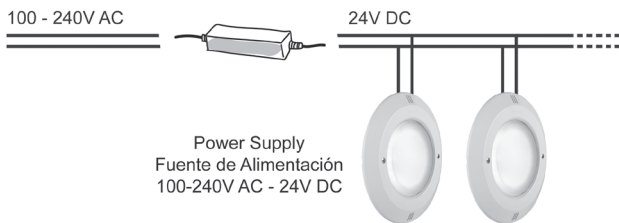
TIPO DE TRATAMENTO	CONCENTRAÇÃO NA ÁGUA
Cloro	2 mg/l
Bromo	5 mg/l
Eletrólisis do sal (Na Cl)	6 g/l

Atenção: note que o Ph da água da piscina deve estar sempre entre 7,2 e 7,6.

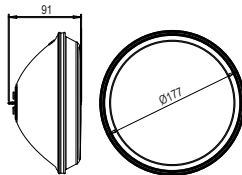
- A alimentação deste tipo de luminárias deve ser realizada com transformadores de segurança, conforme a norma EN 61558 “Segurança de Transformadores, unidades de alimentação e análogos, parte 2-6: Regras particulares para transformadores de segurança para uso geral”.
- A instalação do transformador deve obedecer ao especificado nas “Regras Técnicas de Instalações Elétricas de Baixa Tensão (Portaria nº 949-A/2006, de 11 de Setembro)”, em particular no que respeita à sua parte 7 “Regras para Instalações e Locais Especiais”.



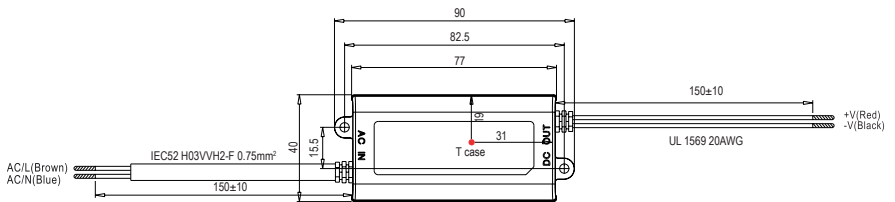
ELECTRICAL CONNECTION DIAGRAM
DIAGRAMME DES CONNEXIONS ELECTRIQUES
DIAGRAMA DE CONEXIONADO ELECTRICO
DIAGRAMMA DELLE CONNESSIONI ELETTRICHE
ELEKTRISCHER SCHALTPLAN
DIAGRAMA DAS LIGAÇÕES ELÉTRICAS



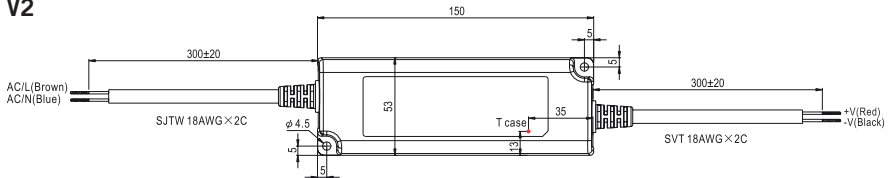
- SIZES
- MESURES
- MEDIDAS
- MISURE
- MESSUNG
- MEDIDAS



V1



V2



Sizes in mm

GB	PRODUCTS:	UNDERWATER LUMIPLUS PAR56 LAMP
F	PRODUITS:	LAMPE IMMERGÉE LUMIPLUS PAR56
E	PRODUCTOS:	LÁMPARA SUBACUÁTICA LUMIPLUS PAR56
I	PRODOTTI:	LAMPADA SUBACQUEA LUMIPLUS PAR56
D	PRODUKTE:	UNTERWASSERLAMPE LUMIPLUS PAR56
P	PRODUTOS:	LÂMPADA SUBAQUÁTICA LUMIPLUS PAR56

DECLARATION CE OF CONFORMITY

The products listed above are in compliance with:
Electromagnetic Compatibility Directive 2014/30/
EEC.

Low Voltage Directive 2014/35/EEC.
European Standard EN 60598-1, EN 60598-2-18,
and all its modifications.

DÉCLARATION CE DE CONFORMITÉ

Les produits énumérés ci-dessus sont conformes à:
La Directive de compatibilité électromagnétique
2014/30/CEE.

La Directive des appareils à basse tension
2014/35/CEE.
La Réglementation Européenne EN 60598-1, EN
60598-2-18, dans toutes ses modifications.

DECLARACION CE DE CONFORMIDAD

Los productos arriba enumerados se hallan
conformes con:

Directiva de compatibilidad electromagnética
2014/30/CEE.
Directiva de equipos de baja tensión 2014/35/CEE.
Normativa Europea EN 60598-1, EN 60598-2-18,
en todas sus modificaciones.

DICHIARAZIONE CE DI CONFORMITÀ

I prodotti di cui sopra adempiono alle seguenti
direttive:

Direttiva di compatibilità elettromagnetica
2014/30/CEE.
Direttiva per gli apparecchi a bassa tensione
2014/35/CEE.
Normativa Europea EN 60598-1, EN 60598-2-18,
in tutte le sue modifiche.

KONFORMITÄTSERKLÄRUNG CE

Die oben aufgeführten Produkte sind konform mit:
Richtlinie zur elektromagnetischen Kompatibilität
2014/30/CEE.

Richtlinie für Niederspannungsanlagen 2014/35/
CEE.

Europäische Norm EN 60598-1, EN 60598-2-18,
mit allen Änderungen

DECLARAÇÃO CE DE CONFORMIDADE

Os produtos relacionados acima estão conformes as:
Directiva de compatibilidade electromagnética
2014/30/CEE.

Directiva de equipamentos de baixa tensão
2014/35/CEE.
Norma Europeia EN 60598-1, EN 60598-2-18, e
respectivas modificações.

Signature / Qualification:

Firma / Qualification:

Firma / Cargo:

Firma / Qualifica:

Unterschrift / Qualifizierung:

Assinatura / Título:

SACOPA, S.A.U.
Pol. Ind. Poliger Sud – Sector I
17854 SANT JAUME DE LLIERCA
SPAIN

St. Jaume de Llierca, 15 November
of 2016



GERENT

- TECHNICAL CHARACTERISTICS
- CARACTERISTIQUES TECHNIQUES
- CARACTERÍSTICAS TÉCNICAS
- DATI TECNICI
- TECHNISCHE ANGABEN
- CARACTERÍSTICAS TÉCNICAS

DESCRIPTION	LumiPlus V1	LumiPlus V2
LIGHT	Monocolour	Monocolour
Code / Code / Código / Codice / Code / Código	67517	67516
Power / Pouvoir / Potencia / Potere / Macht / Poder	14W (14VA)	32W (32VA)
Rated voltage / Tension nominale / Tensión nominal / Tensione nominale / Anschlussspannung / Tensão nominal	24 V DC	
Protection / Protection / Protección / Protezione / Schutz / Proteção	CLASS III - IPX8	
POWER SUPPLY MODEL	Power Supply V1	Power Supply V2
Voltage range / Plage de voltage / Rango voltaje / Range di tensione / Spannungsbereich / Alcance de voltagem	Universal AC Input (100 V AC = 240 V AC)	
Frequency range / Plage de fréquences / Rango de frecuencia / Intervallo di frequenze / Frequenzbereich / Alcance de frequência	47 Hz = 63 Hz	
DC voltage / Voltage DC / Voltaje DC / Voltaggio DC / Gleichspannungs / Voltagem DC	24 VDC	
Rated power / Puissance nominale / Potencia nominal / Potenza nominale / Nennleistung / Potência nominal	16 W	40W
Working temp. / Temp. de fonctionnement / Temp. de trabajo / Temp. di lavoro / Arbeitstemperatur / Temp. de trabalho	-30°C ~ +70°C	
Working humidity / Humidité de travail / Humedad de trabajo / Umidità di funzionamento / Arbeitsfeuchtigkeit / Umidade de trabalho	20% ~ 90%	
Protection / Protection / Protección / Protezione / Schutz / Proteção	IP20	IP67
Max. cable 1,5mm ² / Max. cable 1,5mm ² / Max. cable 1,5mm ² / Max. Kabel 1,5mm ² / Max. cabo 1,5mm ²	150 m	75 m
LUMIPLUS V1 / LUMIPLUS V2: THE UNDERWATER LIGHT NEVER TO BE SWITCHED ON IF IT IS NOT SUBMERGED / N'ALLUMER LE PROJECTEUR QUE SUBMERGÉ DANS L'EAU / NO ECENDER NUNCA EL PROYECTOR SI NO ESTA SUMERGIDO EN AGUA / NON ACCENDERE MAI IL PROIETTORE SE NON È IMMERSO IN ACQUA / UNTERWASSER SHEINWERFER NUR UNTER WASSER GETAUCHT ANZUMACHEN / NÃO ACENDER NUNCA O PROJOTOR SE NÃO ESTIVER SUBMERGIDO NA AGUA.		

Made in Spain

Sacopa, S.A.U.

Pol. Ind. Poliger Sud – Sector I

17854 Sant Jaume de Llierca (Spain)

ASTRALPOOL

Avda. Francesc Macià, 60, planta 20

08208 Sabadell (Barcelona) Spain

info@astralpool.com

67515E201-02

- We reserve to change all or part of the articles or contents of this document, without prior notice.
- Nos nous réservons le droit de modifier totalement ou en partie les caractéristiques de nos articles ou le contenu de ce document sans pré avis.
- Nos reservamos el derecho de cambiar total o parcialmente las características de nuestros artículos o contenido de este documento sin previo aviso.
- Ci riserviamo il diritto di cambiare totalmente o parzialmente le caratteristiche tecniche dei nostri prodotti ed il contenuto di questo documento senza nessuno preavviso.
- Wir behalten uns das recht vor die eigenschaften unserer produkte oder den inhalt dieses prospektes teilweise oder vollstanding, ohne vorherige benachichtigung zu andern.
- Reservamo-nos no derecho de alterar, total ou parcialmente as características dos nossos artigos ou o conteúdo deste documento sem aviso prévio