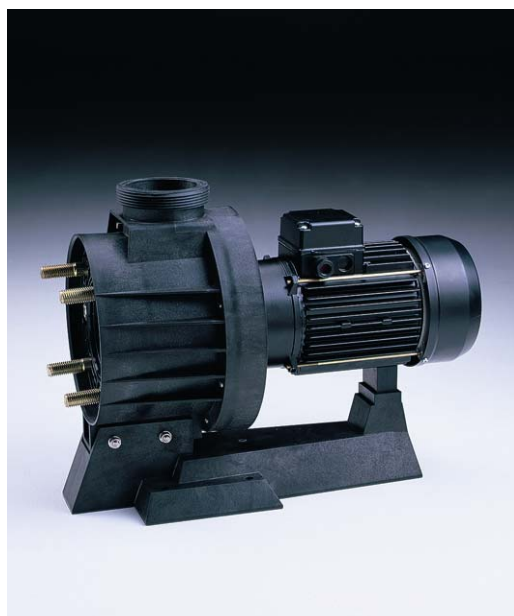


**Návod na instalaci a uvedení
protiproudého zařízení do provozu**

**ASTRALPOOL 88 a 100 m³/h
s oválnou tryskou**

kód 31521PROFI 88 a 31521PROFI 100

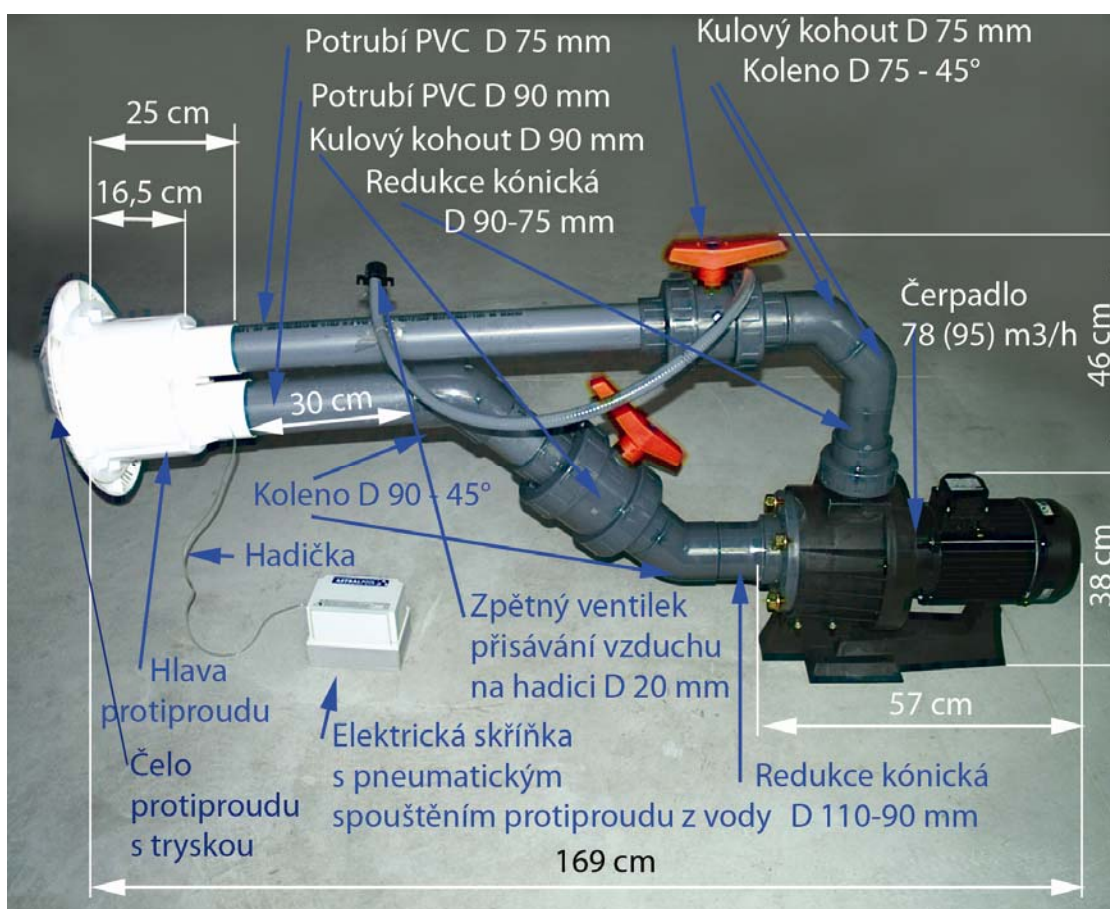


DODÁVKA PROTIPROUDÉHO ZAŘÍZENÍ OBSAHUJE:

- návod na instalaci a uvedení do provozu
- oválná tryska A-035 protiproudu kompletní – 1 ks
- čerpadlo 3,3 kW – 88 m³/h (4,1 kW – 100 m³/h) – 1 ks
- ovládací el. skříňka – 1 ks




DODÁVKA NEOBSAHUJE (objednávejte sadu 31000P75 nebo 31000P90):

- 31000P75:**
 - hadice D 20 mm k připojení na přísávání vzduchu (Venturi) – 1 ks
 - regulátor vzduchu do trysky
 - kulový kohout D 75 mm – 2 ks
 - redukce krátká D 90–75 mm – 2 ks
 - redukce krátká D 110–75 mm – 1 ks
 - redukce krátká D 32-20 mm - 1 ks
 - koleno PVC D 75 mm 45° – 4 ks
 - 31000P90**
 - hadice D 20 k připojení na přísávání vzduchu (Venturi) - 1 ks
 - regulátor vzduchu do trysky (Venturi)
 - kulový kohout: D 75 mm - 1 ks, D 90 mm - 1 ks
 - redukce krátká: D 32-20 mm - 1 ks, D 90-75 mm - 1 ks, D 110-90 mm - 1 ks
 - koleno: D 75 mm 45° na lepení - 2 ks, D 90 mm 45° - 2 ks
- Pozn.: potrubí objednávejte dle aktuální instalace



Důležité: Návod, který máte v ruce, obsahuje základní informace o bezpečnostních opatřeních pro zapojení a uvedení čerpadla do provozu. Je nezbytné, aby se před montáží a uvedením čerpadla do provozu s návodem seznámila jak montážní firma, tak i konečný uživatel.

1. Obecné bezpečnostní předpisy

Tyto značky (  ) označují možnost nebezpečí následkem nedodržení příslušných předpisů.



NEBEZPEČÍ. Riziko úrazu elektrickým proudem.

Tato značka v případě nedodržení předpisů přináší riziko úrazu elektrickým proudem



NEBEZPEČÍ. Tato značka v případě nedodržení předpisů přináší riziko ublížení osobám nebo poškození věcí.



POZOR. Tato značka v případě nedodržení předpisů přináší riziko poškození čerpadla nebo instalace.

2. Obecné bezpečnostní normy



- Čerpadla dle tohoto návodu jsou navržena pro instalaci v plaveckých bazénech a nádržích.



- Jsou určena pro práci s čistou vodou o teplotě nepřevyšující 29° C.
- Montáž musí být provedena v souladu s předpisy platnými pro jejich instalaci.
- Musí se dodržovat platné bezpečnostní normy.



- Jakákoli úprava čerpadla vyžaduje předchozí autorizaci výrobce. Originální náhradní díly a příslušenství autorizované výrobcem slouží k zaručení nejvyšší bezpečnosti. Výrobce čerpadla se zproštuje veškeré odpovědnosti za škody způsobené neautorizovanými náhradními díly a příslušenstvím.
- Během chodu čerpadla jsou jednotlivé elektrické části čerpadla pod napětím. Práce na zařízení s ním propojeným se může provádět pouze po jeho vypnutí z elektrické sítě a zabezpečení v rozvaděči proti nechtěnému zapnutí jinou osobou.
- Uživatel se musí ujistit, že montážní práce i údržba je prováděna kvalifikovanými a autorizovanými osobami a že se tyto předem náležitě seznámily s návodem k montáži a údržbě.
- Bezpečnost chodu stroje je zaručena pouze při splnění a dodržení všech podmínek zmíněných v tomto návodu k montáži a údržbě.
- Mezní hodnoty, které jsou uvedeny v technické tabulce, nesmí být v žádném případě překročeny.
- **V případě závady, zvýšené hlučnosti, nebo při zvýšení teploty čerpadlo ihned vypněte a obraťte se neprodleně na svého dodavatele**

UPOZORNĚNÍ PRO INSTALAČNÍ A MONTÁŽNÍ PRÁCE



- Při připojování elektrických vodičů kabelu ve svorkovnici, dodržujte schéma uvnitř svorkovnice. **Před uzavřením svorkovnice proveďte, zda nezůstaly uvnitř kousky kabelu, podložky nebo jiné volné části a že zemnicí vodič je správně zapojen.** Zapojte motor dle elektrického schématu přiloženého k čerpadlu.
- Ujistěte se, že propojení elektrických kabelů ve svorkovnici je dobře upevněno a připojeno ke spojovacím svorkám.
- Elektrická instalace čerpadla musí být vybavena proudovým chráničem s vypínacím proudem 30 mA.
- Zkontrolujte, že je správně nasazeno těsnění zapojovací krabice, které zabraňuje vniknutí vody do svorkovnice elektrického motoru a stejně tak zkontrolujte, že byla správně umístěna a dotazena kabelová průchodka svorkovnice.



- **Zvláštní pozornost je třeba věnovat tomu, aby žádným způsobem nemohla vniknout do motoru a elektrických částí pod napětím voda, ať přímým zatečením nebo kondenzací. V případě umístění čerpadla do montážní šachty je třeba šachtu dobře odvodnit (min. průměr potrubí 90 mm) a především zajistit ventilaci vzduchu (tvarované víko) pro zamezení přehřívání čerpadla a vzniku kondenzace vody.**
- V případě, že čerpadlo hodláte používat k jiným účelům než zde popsáným, je třeba provést příslušné technické modifikace dle platných odpovídajících norem. To nelze provést bez předchozí autorizace výrobce.

UPOZORNĚNÍ PŘI UVEDENÍ DO CHODU



- Před vlastním uvedením čerpadla do chodu ověřte správné nastavení elektrických zabezpečovacích ochran motoru a přesvědčte se, že všechny ochranné elektrické i mechanické prvky jsou funkční a náležitě upevněny.

UPOZORNĚNÍ PRO MONTÁŽNÍ PRÁCE PŘI ÚDRŽBĚ



- Pro montáž a instalaci čerpadel je třeba respektovat právní úpravu v jednotlivých státech.



- Zamezte zcela dotyku, včetně náhodného, s pohyblivými částmi stroje během jeho chodu, a to až do jeho úplného zastavení.



- V případě potřeby jakékoli manipulace s čerpadlem počkejte, až se stroj úplně zastaví.



- Než začnete provádět na čerpadle jakoukoli údržbu (elektrickou nebo mechanickou), ujistěte se, že je čerpadlo odpojeno od el. sítě a že je vyloučeno nechtěné spuštění čerpadla jinou osobou.

- Před tím, než se provede jakýkoliv zásah do stroje, se doporučuje postupovat dle následujících kroků:
 - 1) odpojit čerpadlo od el. sítě
 - 2) v rozvaděči upozornit, že se na zařízení pracuje
 - 3) ověřit, že nikde na zařízení není žádné el. napětí
 - 4) vyčkat zastavení rotoru čerpadla (ventilátor v klidové poloze)

Tento výčet je třeba brát jako doporučení. V jednotlivých zemích mohou být platné další bezpečnostní předpisy.



- Pravidelně kontrolujte:
 - Správné upevnění mechanických částí a stav šroubů na podstavci stroje.
 - Správnou polohu, upevnění a stav izolace elektrických vodičů napájecího el. kabelu.
 - Teplotu stroje a elektrického motoru. V případě vysoké teploty či hlučnosti okamžitě čerpadlo odstavte a zajistěte jeho opravu.
 - Vibrace stroje. V případě anomálie okamžitě stroj odpojte a zajistěte jeho opravu.
 - Správné nastavení el. nadproudového relé (tepelná ochrana), které je podmínkou pro bezchybný chod čerpadla a zajištění jeho odpojení od el. sítě při závadě nebo přetížení. **Při chybném nastavení ochrany může dojít k nevratnému poškození vinutí čerpadla bez možnosti uplatnění záruky.**

Tento návod na montáž, používání a údržbu nemůže postihnout, vzhledem k rozdílnosti instalací, všechny možné situace při obsluze a údržbě čerpadla. Pokud jsou potřeba dodatečné instrukce nebo pokud nastanou zvláštní problémy, neváhejte a spojte se s Vaším dodavatelem pro objasnění pochybností.

3. INSTALACE A MONTÁŽ

PROPOJENÍ

- provedte dle schématu s popisem na straně 2 tohoto návodu. Tryska protiproudu se dodává rozdílná pro betonový bazén a ostatní bazény (fóliový, plastový či sklolaminátový). Vlastní regulovatelná tryska by měla být umístěna 30 – 35 cm pod hladinou vody v bazénu. Spoje tvarovek a kulových kohoutů jsou k nalepení (použijte lepidlo na PVC na bázi THF), závitové spoje je třeba utěsnit teflonovou páskou (nepoužívejte konopí, ani jiné materiály). Při betonování je třeba osadit bezpečně do bednění trysku. Zakončení hadice přísávání vzduchu musí být umístěno nad hladinou. Není-li to možné, tak použijte zpětný ventilky přísávání vzduchu.

Elektrické zapojení smí provádět jen osoba s příslušnou elektrotechnickou kvalifikací dle ČSN.

OVLÁDÁNÍ

- zapnutí protiproudého zařízení se provede stiskem pneumatického tlačítka umístěného přímo na trysce. Opětovným stiskem tohoto tlačítka se zařízení vypne. Spojovací vzduchová hadička mezi pneumatickým tlačítkem a elektrickou ovládací skříňkou musí být neporušená, nezkroucená, či přelomená. Doporučuje se ji chránit ochrannou hadicí po celé její délce. Maximální délka hadičky by neměla přesáhnout délku 7 m (provedení s krokovacím relé a tlačítkem je citlivější než s elektropneumatickým spínačem). Regulátor přísávání vzduchu (Venturi) slouží k plynulé regulaci míchání vzduchu s proudem vody v trysce protiproudu. Čím více vzduchu, tím vyššího tlaku proudu se dosáhne.

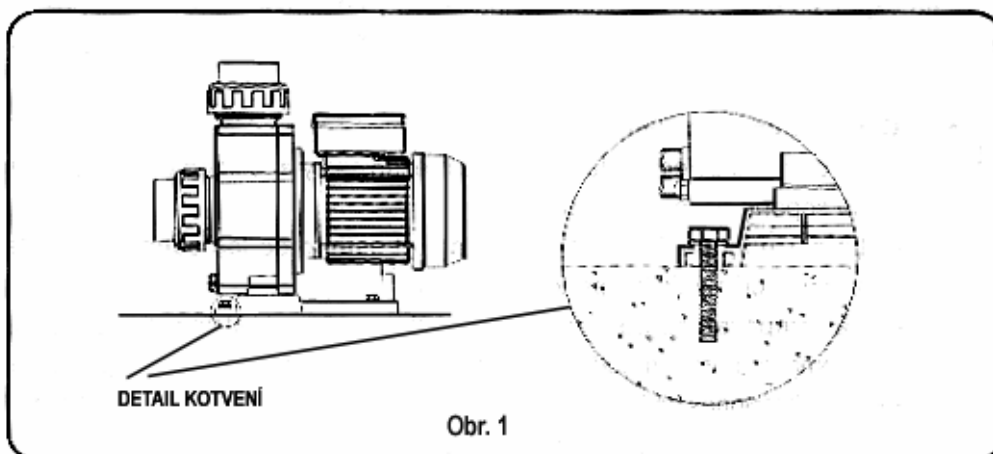
Vlastní elektrická ovládací skříňka obsahuje:

- 1) elektropneumatické tlačítko + krokovací relé
- 2) motorový spouštěč s nadproudovým relé (je třeba nastavit dle jmenovitého proudu čerpadla). Zapíná se zeleným tlačítkem, vypíná tlačítkem červeným. Při přetížení čerpadla nadproudové relé odpojí čerpadlo od elektrické sítě. **Před opětovným zapnutím motorového spouštěče je třeba zjistit příčinu odpojení (chybně nastavená hodnota vypínacího proudu, chod třífázového motoru na 2 fáze, nečistoty uvnitř čerpadla, špatné chlazení elektromotoru apod.) Pokud není příčina odstraněna nebo je ochrana chybně nastavena, může dojít k trvalému poškození čerpadla!!!**
- 3) stykač pro silové ovládání čerpadla.

OBEČNĚ



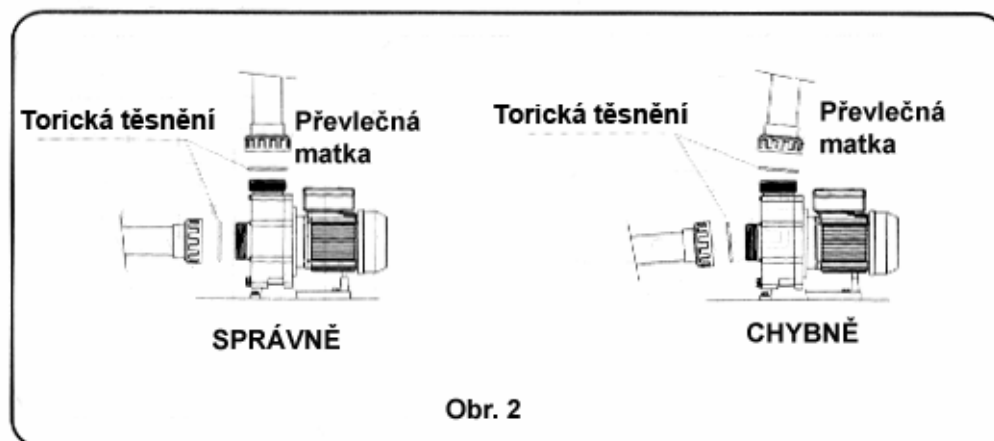
- Montáž a instalace čerpadel je povolena pouze do bazénů nebo nádrží, které odpovídají příslušným ČSN. Pokud si nejste jisti, poraďte se specialistou.
- Všechna čerpadla jsou opatřena podstavcem s dvěma otvory pro jejich připevnění do podlahy (obr. 1).



POTRUBÍ



- Napojení na potrubí se musí provést nalepením klemového kroužku, který je dodáván společně s čerpadlem. Spojení lemového kroužku se sacím a výtlačným hrdlem čerpadla je pomocí převlečné matky a gumového těsnění, které zabraňuje netěsnostem (obr. 2). **Do závitů se nesmí dostat lepidlo ani nečistoty.** Nepoužívejte silikon nebo teflonovou pásku pro dotěsnění závitů převlečné matky, neboť může dojít jen k poškození závitů matky nebo čerpadla. Spoj je totiž těsněn jen gumovým těsněním a ne převlečnou matkou.
- Napojení potrubí musí být dokonale kolmé a dobře vycentrované vůči hrdlu, aby se zabránilo vystavení čerpadla a potrubí extrémním tlakům, které by jednak ztížily montáž, ale hlavně by mohly vést k poškození čerpadla (obr. 2).



UMÍSTĚNÍ (POLOHA)

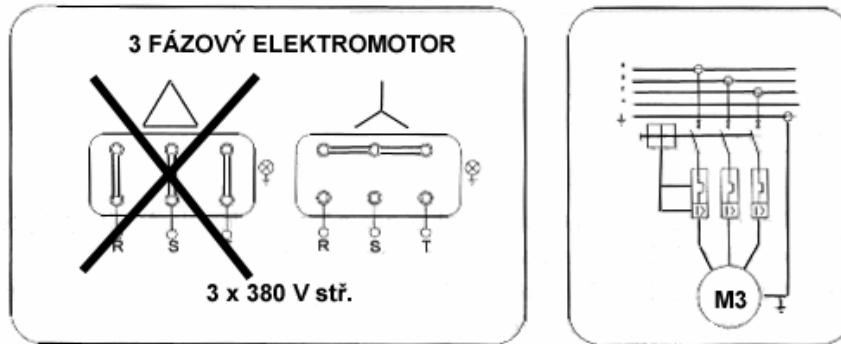


- Protiproudá čerpadla nejsou nikdy samonasávací, proto se osazují vždy pod hladinu vody bazénu nebo nádrže.
- Čerpadlo nesmí být vystaveno riziku záplav a je třeba zajistit náležitě větrání a cirkulaci vzduchu kolem čerpadla. V případě umístění čerpadla do montážní šachty je třeba šachtu dobře odvodnit (min. průměr potrubí 90 mm) a především zajistit ventilaci vzduchu (tvarované víko) pro zamezení přehřívání čerpadla a vzniku kondenzace vody.

ELEKTRICKÉ ZAPOJENÍ



- Připojovací kabel musí být pevný, určený k el. rozvodům. Pokud byste chtěli použít flexibilní šňůru, musí být šňůra opatřena koncovkami s oky pro připojení do svorkovnice čerpadla.
- Elektrické zapojení čerpadla musí být vybaveno el. nadproudovým relé s termomagnetickou ochranou (tepelná ochrana) nastavenou dle odběrového proudu čerpadla.
- Instalace všech čerpadel musí být opatřena proudovým chráničem s vypínacím proudem 30 mA, který chrání osoby proti možnému úrazu el. proudem při zhoršení izolačního stavu zařízení.

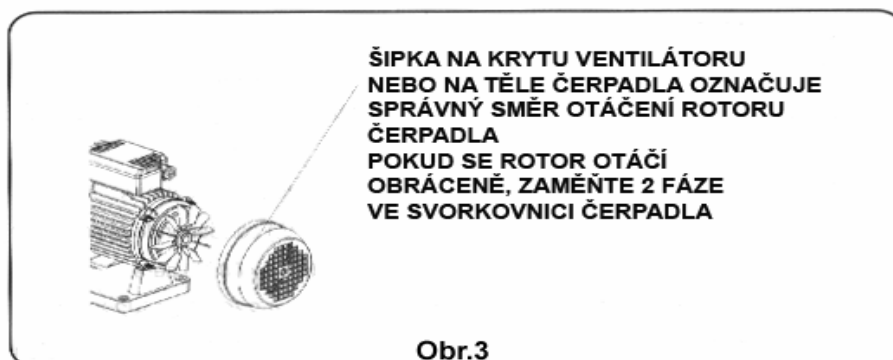


- Třífázová čerpadla musí být chráněna proti přetížení tepelnou ochranou (motorovým spouštěčem).
- Pro třífázová čerpadla používat kabel s měděnými vodiči o průřezu minimálně 1,5 mm².
- **Třífázová čerpadla lze zapojit jen do hvězdy Y (3 x 400 V), při zapojení do trojúhelníku Δ by došlo ke spálení vinutí statoru elektromotoru.**
- Ověřte správné parametry a zapojení zemního vodiče sestavy.
- Je velmi důležité dodržovat podmínky instalace a elektrického zapojení. Pokud tyto podmínky nejsou dodrženy, výrobce čerpadla odmítá veškerou odpovědnost za vzniklé škody a nelze uplatnit záruku na výrobek.
- Čerpadla jsou vyrobena dle norem CE a mají el. krytí IP-55.
- V jednotlivých zemích mohou platit speciální předpisy pro instalaci.
- Kabely připojení čerpadla může zapojovat pouze kvalifikovaná a autorizovaná osoba.
- V případě neodpovídajícího zapojení do el. sítě hrozí nebezpečí úrazu el. proudem.

4. INSTRUKCE K UVEDENÍ DO CHODU

PŘED UVEDENÍM DO CHODU

- Před uvedením čerpadla do chodu zkontrolujte, že napětí sítě odpovídá údajům na štítku s technickými údaji čerpadla.
- **U třífázových motorů zkontrolovat, že směr otáčení motoru je správný, tj. ve směru šipky na zadním krytu ventilátoru nebo na těle čerpadla – viz obr. 3.**
- Zkontrolovat, že hřídel čerpadla se volně točí. K tomu použijte šroubovák zastrčený do středového otvoru v krytu ventilátoru elektromotoru čerpadla. U nových čerpadel a po delší odstavce dochází k „zatuhnutí“ hřídele čerpadla a je nutné jej šroubovákem protočit před vlastním připojením na el. napětí.



UVEDENÍ DO CHODU

- Otevřít všechny kohouty přívodu vody do a z čerpadla a spustit motor.

5. ÚDRŽBA



- Při odpojení čerpadla některou z ochran je třeba zkontrolovat, že proudový odběr (A) motoru při chodu je stejný nebo nižší, než je uvedeno na štítku s technickými údaji od výrobce. V případě poruchy se obraťte na Vašeho dodavatele.



- Pokud je proudový odběr zvýšený, obraťte se na odborný servis nebo svého dodavatele.
- V případě, že nebudete nějaký čas čerpadlo používat, hlavně v zimních měsících, kdy hrozí nebezpečí zamrznutí, vypusťte z čerpadla vodu a uložte jej na suchém místě.
- Pro vypuštění vody z čerpadla uvolněte vypouštěcí zátku těla čerpadla (viz rozpis ND). Zátku dotahujte jen rukou a do závitu nedávejte žádný těsnicí materiál (silikon, teflonová páska nebo nit'), dostatečné je těsnění nasazené na zátce.

6. DEMONTÁŽ a ZAZIMOVÁNÍ



- Vypněte čerpadlo a zajistěte, aby nemohlo být znovu zapnuto ani se nedostalo na svorky ve svorkovnici čerpadla el. napětí. Odpojte kabel ze svorkovnice čerpadla. Vyšroubujte matky kotvení čerpadla.
- Povolte převlečné matky na sání i výtlaku čerpadla a pak čerpadlo vyndejte.
- Před zazimováním bazénu se doporučuje rovněž odmontovat přední kryt s tryskou z hlavy z hlavy protiproudu a uložit jej na suchém místě při teplotě 5 – 35°C.

MOŽNÉ PORUCHY, PŘÍČINY A ŘEŠENÍ

PROBLÉM	PŘÍČINA	ŘEŠENÍ
Čerpadlo dává malý výkon	Do sacího potrubí se dostává vzduch	Zkontrolujte stav převlečné matice, lemového kroužku a těsnění sacího potrubí
	Nesprávný směr otáčení motoru (jen u 3-fázového elektromotoru)	Prohodte 2 libovolné fáze el. zdroje
	Vysoké tlakové ztráty	Chybná instalace (malý průměr potrubí, příliš mnoho kolen, kohoutů apod.)
	Chybné elektrické napětí	Ověřte, že napětí el. sítě se shoduje s napětím na štítku čerpadla

7. KVALITA VÝROBKU

7. 1. POPIS VÝROBKU A JEHO PŘÍSLUŠENSTVÍ

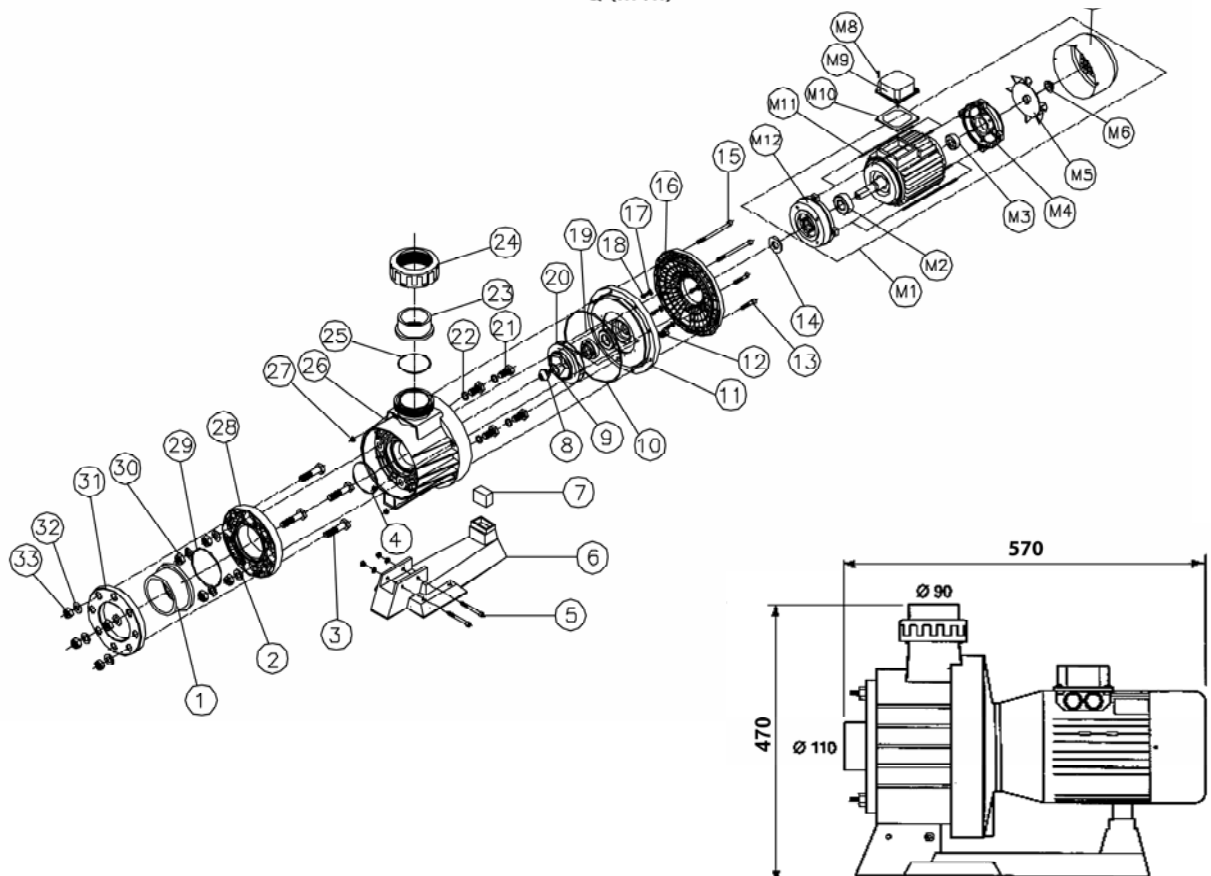
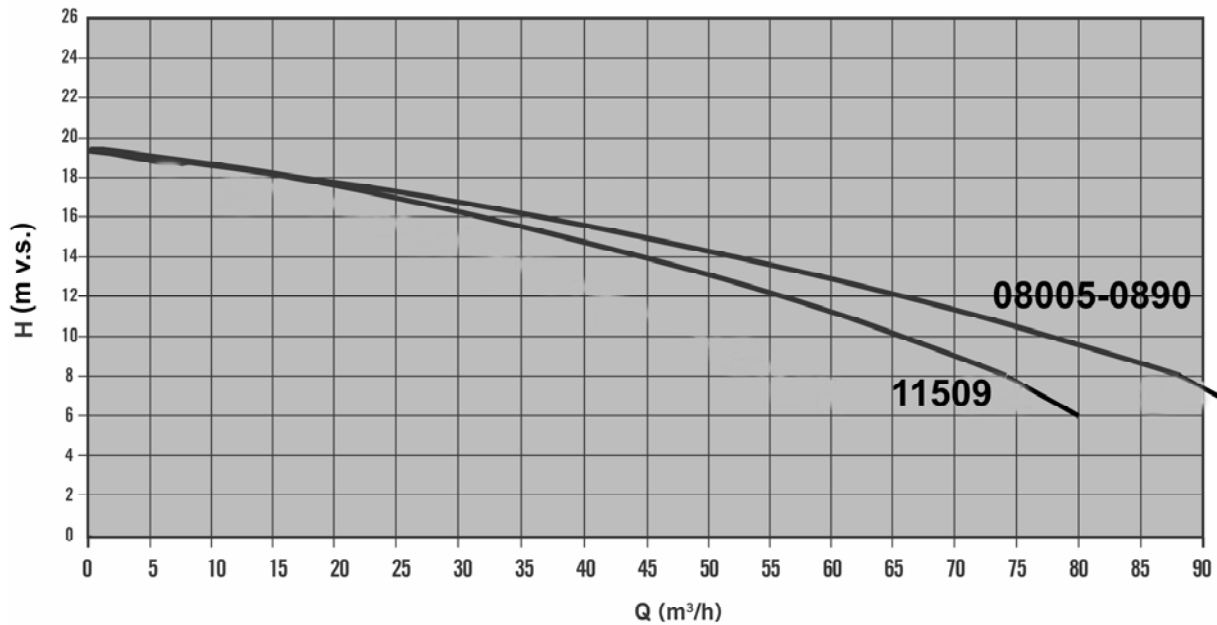
Tělo čerpadla je vyrobeno z termoplastů poslední generace.

Čerpadla mají výkon 3,3 a 4,1 kW. Elektrické krytí IP-55 zajišťuje odolnost zvýšené hladině vlhkosti i ve velmi teplém prostředí.

7. 2. DODÁVKA ČERPADLA OBSAHUJE:

- čerpadlo pro zařízení protiproudého plavání
- těsnění, převlečnou matku, přírubu, šrouby a lemové kroužky pro připojení sacího a výtlačného potrubí
- návod k montáži a údržbě.

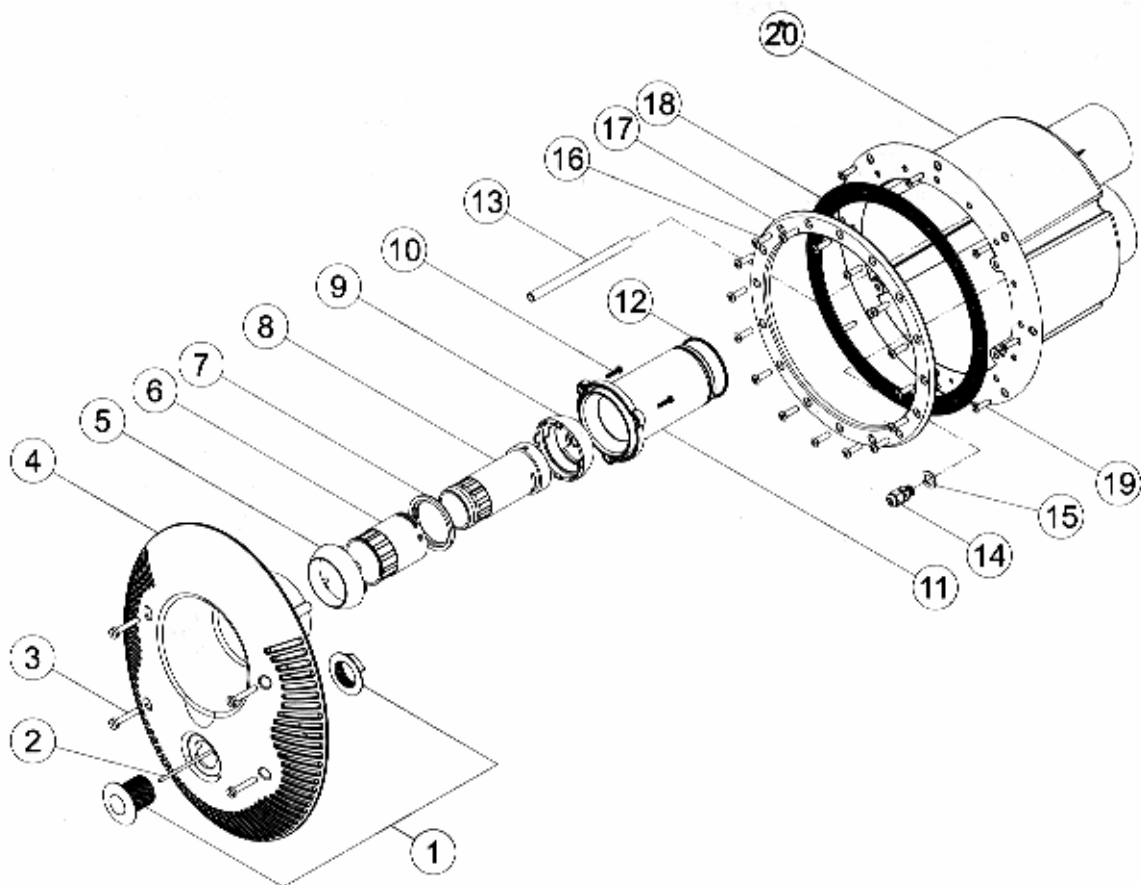
Výkonové křivky protiproudých čerpadel 11509 a 08005-0890



ROZPIS NÁHRADNÍCH DÍLŮ ČERPADLA

Uvedené kódy náhradních dílů slouží pouze k jejich identifikaci. Dodání ND je realizováno v logických sadách pod jiným obchodním značením.

POL.	POPIS ND	KÓD	KÓD
		čerpadlo 88 m ³ /h	čerpadlo 100 m ³ /h
1	lemový kroužek	02024	02024
2	podložka nerezová D 18 (4 ks)	7011918000	7011918000
3	šroub M 18x70 (4ks)	7010118070	7010118070
4	torické těsnění těla čerpadla	7731000040	7731000040
5	šroub podstavce M 8x80 (2ks)	7010108080	7010108080
6	podstavec čerpadla	08003R0003	08003R0003
7	silentblok	08004R0004	08004R0004
8	zátka oběžného kola	08003R0103	08003R0103
9	těsnění torické zátky oběžného kola	7730143024	7730143024
10	těsnění torické příruby ucpávky	7732260060	7732260060
11	příruba ucpávky	08004R0104	08004R0104
12	vypouštěcí zátká	19028R0103	19028R0103
13	šroub M 8x45 (6 ks)	7010708045	7010708045
14	prachovka gumová	08003R0106	08003R0106
15	šroub DIN 912 M 8x130	7020708130	7020708130
16	příruba plastová	08004R0105	08004R0105
17	podložka M 8	7011908000	7011908000
18	šroub DIN 912 M 8x20 (4 ks)	7010108020	7010108020
19	ucpávka D35 AISI 316	4405010322	4405010322
20	oběžné kolo (78m ³ /h)	4405010324	4405010325
21	šroub DIN 933 M 18x35 (4 ks)	7010118035	7010118035
22	torické těsnění k šroubu 17x4	7730170040	7730170040
23	lemový kroužek	02179	02179
24	převlečná matka z PVC	08003R0015	08003R0015
25	torické těsnění výtlaku čerpadla	7730930040	7730930040
26	tělo čerpadla	08004R0021	08005R0021
27	matka M 8 (10 ks)	7012108000	7012108000
28	příruba spojovací	08003R0002	08003R0002
29	těsnění torické spojovací příruby	7731240035	7731240035
30	matka M 18 (4 ks)	7012118000	7012118000
31	příruba sání D 110 mm	02036	02036
32	podložka D 18 (4 ks)	7011918000	7011918000
33	matka M 18 (4 ks)	7012118000	7012118000
M1	elektromotor kompletní	25494R0375	25495R0375
M2/M3	ložisko přední a zadní	08004R0316	08004R0316
M4	víko zadní elektromotoru	08003R1307	08003R1307
M5/M6	ventilátor + fixační kroužek	08005R0314	08005R0314
M7	kryt ventilátoru	08005R0315	08005R0315
M8/M9/M10	krabice svorkovnice + 4 ks šroubu M4x12 + ploché těsnění	08003R1301	08003R1301
M11	táhlo statoru elektromotoru M6x215 (4ks)	08005R0209	08005R0209
M12	víko přední elektromotoru	08004R1308	08004R1308



ROZPIS NÁHRADNÍCH DÍLŮ TRYSKY

Uvedené kódy náhradních dílů slouží pouze k jejich identifikaci. Dodání ND je realizováno v logických sadách pod jiným obchodním značením.

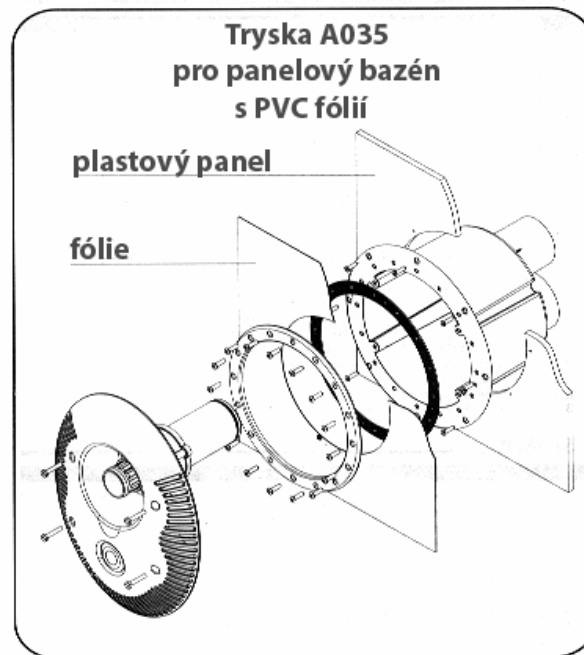
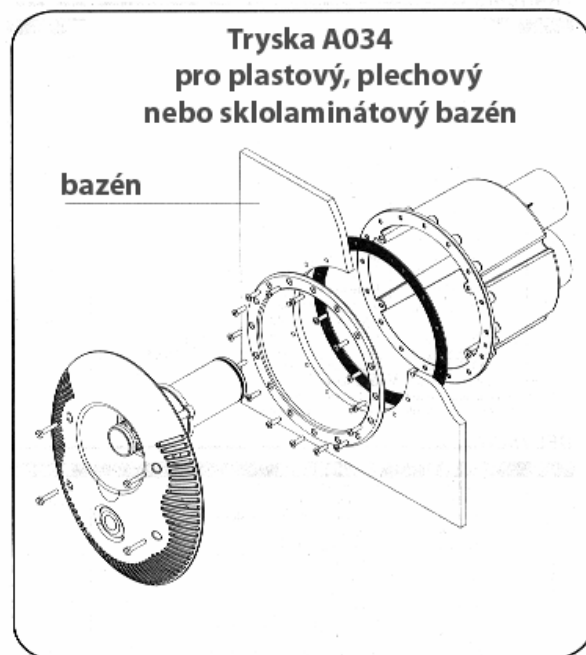
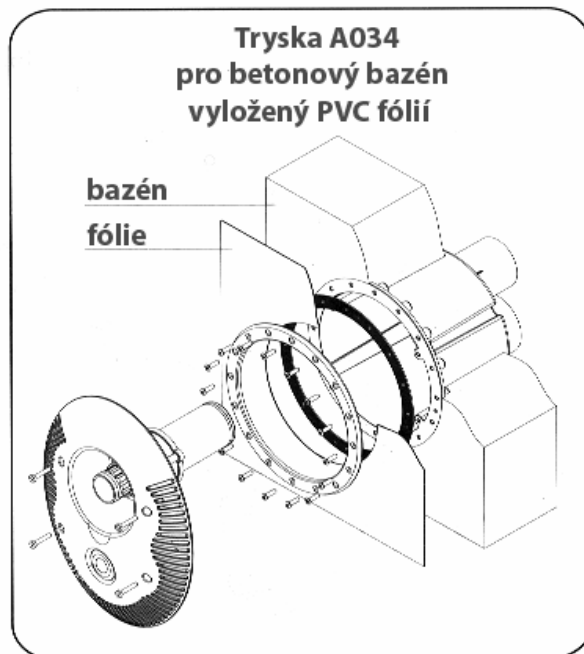
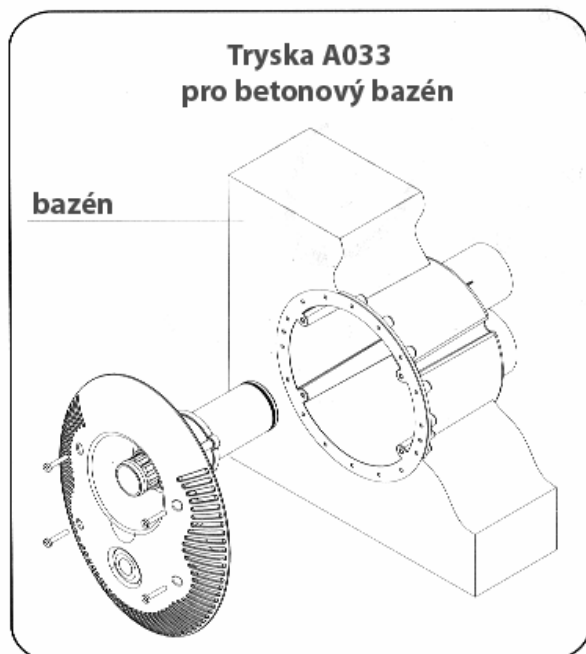
Položka	Kód	Popis	Množství
1	A033-1	Pneumatické tlačítko s převlečnou matkou	1
2	A033-2	Hadička průsvitná k pneumatickému tlačítku	6 m
3	A033-3	Šroub DIN 7985 A2 M6x35	4
4	A033-4	Ozdobný kryt trysky	1
5	A033-5	Zadní kryt	1
6	A033-6	Regulátor přísávání vzduchu	1
7	A033-7	Adaptér	1
8	A033-8	Regulátor proudu vody	1
9	A033-9	Čelní kryt	1
10	A033-10	Šroub DIN CL81Z A2 4,1x18	3
11	A033-11	Plášť trysky	1
12	A033-12	Těsnění torické 65x3 EPDM	1
13	A033-13	Hadička pružná D 10	0,33 m
14	A033-14	Průchodka M-12	1
15	A033-15	Těsnění ploché k průchodce M-12	1
16	A034-1 (2) a (3)	Šroub DIN 966 A2 M6x24 s křížovou hlavou	16
17	A034-2 (2) a (3)	Příruba krabice trysky	1
18	A034-3 (2) a (3)	Samolepící těsnění ploché	2
19	A035-1 (3)	Šroub DIN 7982 A2 4,8x25	8
20	A033-16 (1)	hlava protiproudu pro beton bazén	1
20	A034-4 (2)	hlava protiproudu pro plastový bazén	1
20	A035-2 (3)	hlava protiproudu pro fóliový bazén	1

(1) pouze pro trysku A033 – betonový bazén

(2) pouze pro trysku A034 – plastový, plechový, sklolaminátový nebo betonový bazén vyložený fólií

(3) pouze pro trysku A035 – panelový bazén s fólií

Použití protiproudých trysek A033, A034 a A035



Vyhrazujeme si právo změnit částečně nebo zcela provedení výrobků či tohoto návodu bez předchozího upozornění.