

# Informace k zásilce Delivery Information

## MODELL 70 SPRCHA SYLT MODEL 70 SHOWER SYLT

MO-70



Obsah balení		Packing list	
Množství	Popis	Quantity	Description
1	spodní část	1	lower part
1	vrchní část	1	top part
1	sprchová hlavice	1	shower head
1	sada šroubů	1	set of screws incl.
1	ruční sprcha	1	hand shower
1	sprchová hadice	1	shower hose
1	protikusová příruba	1	counter flange
	návod k montáži (druhá strana)		instruction for assembly (see overleaf)

### Vážený zákazníku,

rozhodli jste se pro koupi produktu z vysoce kvalitní nerez. Aby Vám produkt dělal radost po dlouhou dobu, přečtěte si prosím následující instrukce:

#### • jak o sprchu pečovat:

- podle potřeby ošetřete běžným čisticím prostředkem na nerezovou ocel s použitím měkkého hadříku.
- **Nepoužívejte** drátěnky ani čističe s obsahem kyseliny (octové, citronové nebo s kyselinou citronovou)

### Dear Customer,

You decided to buy a high quality stainless steel product. To make sure that you get long lasting pleasure out of the product for a long time, please observe these instructions:

#### • care tips

- wipe as required with an ordinary stainless steel cleaner and a soft cloth only.
- **Do not** use steel wool or acidiferous cleaner (ethanoic, hydrochloric or citric acid).

#### • v zimních měsících:

- **Prosíme, uskladněte sprchu na mrazuvzdorném místě.**

#### • During the winter months:

**Please store the shower in a frost-protected place.**

### Poznámka:

- Ventily a kování jsou navrženy pro tlak 3 – 4 bary. V případě vyvinutí vyššího tlaku musí být namontována redukce tlaku!

### Note:

Valves and fittings are designed for a line pressure of 3-4 bar. In case of higher pressure, a pressure reducer must be installed!

perfektní kvalitu a obsah balení zkontroloval:	
checked for completeness and sound quality:	

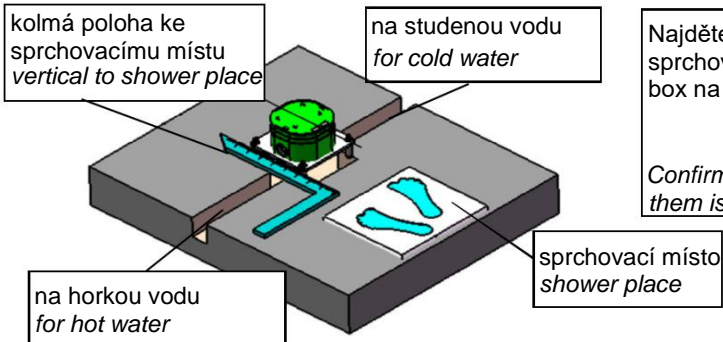
# Návod k montáži

## Instruction for assembly

### MODELL 70 SPRCHA SYLT

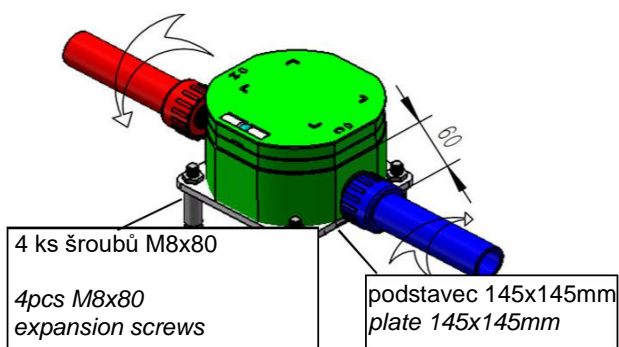
### MODEL 70 SHOWER SYLT

MO-70



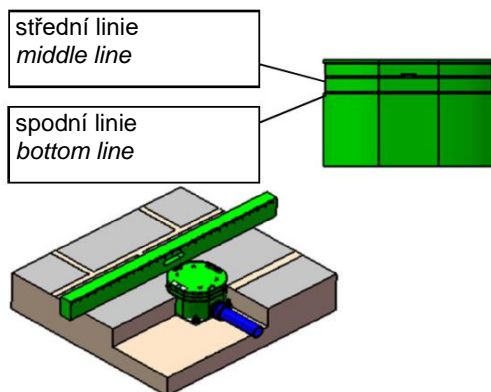
Najděte si místo pro umístění montážního boxu. Dejte pozor, sprchovací místo bude vzdálené od boxu 750 mm. Uložte montážní box na místo. (vytvořte jámu ve velikosti montážního boxu)

Confirm positions for embedded C-Box and shower place (distance btw them is 750mm), then dig holes based on C-Box size.



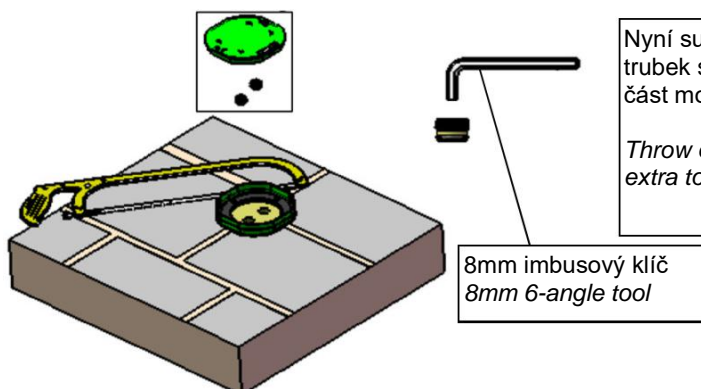
Napojte na montážní box trubky na horkou a studenou vodu. Ujistěte se, že voda neuniká.

Connect hot and cold water pipes to the embedded C-Box, make sure no leaking.



Ujistěte se, že montážní box stojí rovně a je vycentrován. Nyní namontujte do boxu 4 šrouby M8. Ujistěte se, že finální povrch podlahy (např. dlaždice) bude výše než spodní linie a níže než střední linie vyznačená na montážním boxu.

Make sure C-Box is vertical and centered to you. Tighten up C-Box to hole bottom with 4pcs M8 expansion screws, make sure floor tile must be higher than bottom line and lower than middle line of C-Box.



Nyní sundejte kryt montážního boxu, včetně krytek vyústění vodních trubek s použitím imbusového klíče 8 mm. Nyní odřežte vyčnívající část montážního boxu.

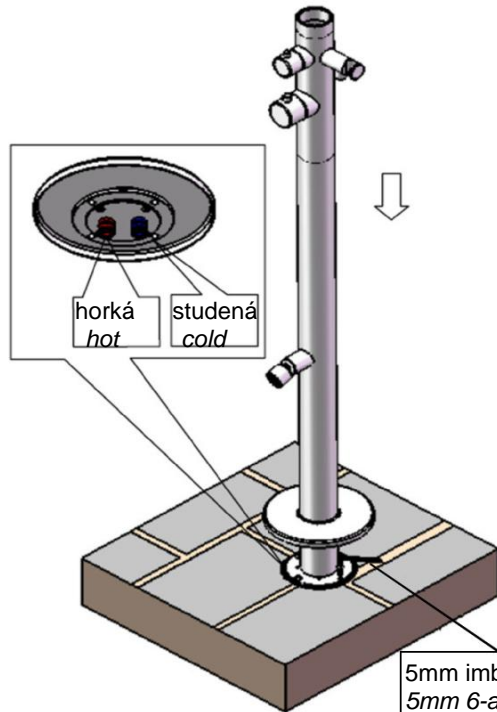
Throw out C-Box cover and plugs for hot and cold water outlets. Cut the extra top part of C-Box.

# Návod k montáži

## Instruction for assembly

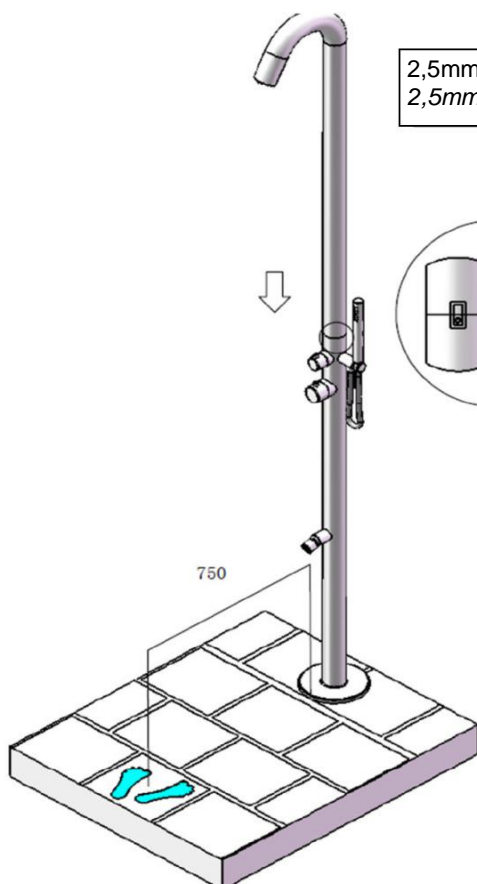
MODELL 70 SPRCHA SYLT  
MODEL 70 SHOWER SYLT

MO-70



Umístěte spodní část sprchy do montážního boxu. Přešroubujte podstavec sprchy k montážnímu boxu 4 šrouby. Dejte pozor, ať přimontujete správně přívod studené a horké vody. Poté zakryjte krytem.

*Insert lower pipe to the C-Box, connect bottom plate to C-Box with 4 screws, then push down the bottom decorated cover to floor.*



Přípevněte vrchní část sprchy ke spodní části. Ke správnému nasazení Vám pomůže značení na zadní části sprchy. Zajistěte utahovacím šroubem. Na závěr připojte ruční sprchu (pokud je součástí).

*Insert upper pipe into the lower pipe, match backlines on two pipes together to be one rectangular, and lock screw in back pipes to get installation done.*

*Connect handshower with flexible hose if have.*