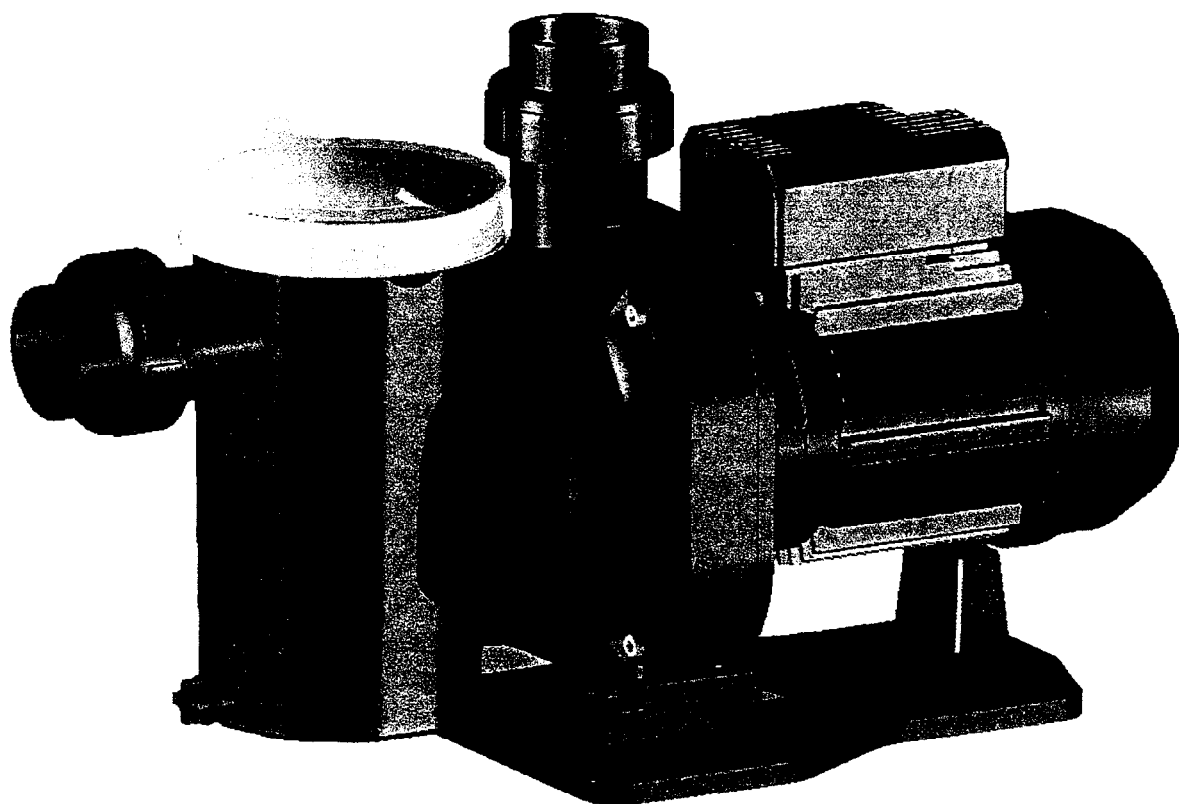


# SAMONASÁVACÍ BAZÉNOVÁ ČERPADLA

## ASTRAL – SENA



**NÁVOD NA MONTÁŽ A ÚDRŽBU**

**AQUAPOND**

**Důležité:** Tento návod obsahuje základní bezpečnostní instrukce pro montáž a uvedení do provozu. Proto je nezbytné, aby se s návodem podrobně seznámila jak montážní firma, která bude čerpadlo instalovat, tak jeho konečný uživatel.

### **Obecná bezpečnostní upozornění**

Nebezpečí, která mohou vzniknout jako důsledek nerespektování těchto upozornění:

- Nebezpečí úrazu el. proudem
- Riziko poranění osob nebo poškození věcí
- Riziko poškození čerpadla nebo instalace

### **Obecná bezpečnostní pravidla**

- čerpadla uvedená v tomto návodu jsou navržena tak, aby zachycovala hrubé nečistoty a recirkulovala bazénovou vodu
- čerpadla mohou pracovat s čistou vodou, jejíž teplota nesmí přesáhnout 35°C
- montáž čerpadla musí být provedena v souladu s platnými předpisy
- je nezbytné respektovat platné normy pro prevenci proti úrazům
- jakákoli modifikace čerpadla musí být schválena výrobcem. Originální náhradní díly a příslušenství autorizované výrobcem slouží pro garantování větší bezpečnosti čerpadla a jeho bezchybného výkonu. V případě použití neautorizovaných náhradních dílů nebo příslušenství se výrobce čerpadla vzdává veškeré odpovědnosti za případně vzniklé škody.
- při provozování jsou elektrické části čerpadla pod elektrickým napětím, proto je povoleno manipulovat s čerpadlem pouze po předchozím odpojení od el.sítě a jeho předchozím bezpečném zajištění
- uživatel čerpadla je povinen zajistit jeho odbornou montáž a údržbu kvalifikovanou osobou mající oprávnění k této činnosti a je nezbytně nutné, aby se jak konečný uživatel, tak osoba provádějící montáž, seznámili s návodem na instalaci a provoz
- bezpečné provozování čerpadla je garantováno jen při respektování tohoto návodu na montáž a uvedení do provozu
- hodnoty uvedené v technické tabulce v žádném případě nesmějí být překročeny
- v případě poruchového provozu nebo závady se obraťte na svého dodavatele

### **Upozornění pro instalaci a montáž**

- při připojování el.kabelů do motoru čerpadla dávejte pozor, aby do svorkovnice nenapadaly žádné předměty či části kabelu. Všechny vodiče včetně zemnicí svorky musí být správně upevněny .
- přesvědčte se, že připojení el.kabelů do svorkovnice čerpadla je správně provedeno a řádně upevněno ke svorkovnici.
- elektrická instalace čerpadla musí být vybavena proudovým chráničem 30mA
- přesvědčte se, že je správně umístěno těsnění svorkovnice, aby nemohlo dojít ke vniknutí vody do svorkovnice el.motoru a přesvědčte se, že byla správně dotažena kabelová ucpávka uvnitř těsnění
- nutno věnovat zvláštní pozornost tomu, aby v žádném případě nevnikla voda do motoru a do el.částí, které jsou pod napětím
- v případě, že je čerpadlo používáno k jinému účelu, než je určeno, může tak být učiněno pouze po předchozím souhlasu výrobce a musí být respektovány všechny platné předpisy pro toto užití

### **Upozornění pro uvedení do provozu**

Před uvedením čerpadla do provozu si ověřte správné nastavení ochranných el. prvků motoru (proudový chránič a nadproudová ochrana) a ověřte, že všechny mechanické i elektrické ochrany jsou funkční.

**Poznámka:** doporučuje se bazén nepoužívat, když je čerpadlo v provozu. Čerpadlo nesmí pracovat v případě, že osoby jsou v kontaktu s vodou.

### **Upozornění pro montážní a údržbářské práce**

- při montáži a instalaci čerpadla je nutno se řídit platnými předpisy pro elektro instalace
- nutno věnovat zvláštní pozornost tomu, aby v žádném případě nevnikla voda do motoru a do elektro částí, které jsou pod napětím
- zabraňte dotyku osob i předmětů s pohyblivými se částmi čerpadla
- s čerpadlem se nesmí manipulovat, dokud se čerpadlo zcela nezastaví
- před jakoukoli manipulací je třeba čerpadlo odpojit od el. sítě a zajistit všechny spínací prvky
- doporučujeme následující postup před jakoukoli manipulací s čerpadlem:

1. odpojit od el. sítě
2. zajistit všechny spínací prvky
3. ověřit, že nejsou pod napětím el. okruhy včetně pomocných
4. počkat, až veškeré točivé prvky budou kompletně v klidu

Výše uvedené doporučení pokládejte za informativní. Je nutné se vždy řídit platnými předpisy, které se týkají bezpečnosti při manipulaci se zařízením.

- Pravidelně provádějte kontrolu:
  - správného připevnění mechanických částí a stav všech šroubů
  - správnou pozici, upevnění a stav všech vodičů a izolací
  - teplotu čerpadla a elektromotoru. V případě anomálie odstavte okamžitě stroj a začněte s opravou

Tento návod na instalaci, provoz a údržbu nemůže v žádném případě obsáhnout veškeré situace, které mohou nastat při provozu a údržbě. V případě jakékoli nejasnosti se obraťte na svého dodavatele.

## **1. Instalace a montáž**

### **Všeobecně**

- montáž a instalace čerpadel je povolena pouze u bazénů a koupališť, které splňují normu HD 384.7.702. V případě pochybností se obraťte na dodavatele.
- čerpadla jsou vybavena zachycovačem hrubých nečistot s košem, který zabraňuje vniknutí větších nečistot do čerpadla a možnému poškození vnitřní hydraulické části. Zachycovač hrubých nečistot podmiňuje horizontální montáž čerpadla .
- všechna čerpadla jsou dodávána s podstavcem, který umožňuje jejich pevné ukotvení k podlaze

### **Potrubí**

- potrubí se připojuje nalepením ke spojovací tvarovce, která je dodávána spolu s čerpadlem, spoje propojovacího kusu na sání a na výtlačku čerpadla jsou se závitem a mají těsnění, aby nedocházelo k úniku vody
- připojení potrubí musí být provedeno kolmě ve všech směrech, aby se zamezilo nepřiměřeným bočním tahům a možnému poškození
- sací potrubí se připojuje s mírným sklonem směrem k čerpadlu 2%, aby se zabránilo vytváření vzduchových sifonů
- je zcela nutné před spuštěním čerpadla zalít zachycovač hrubých nečistot vodou až po sací potrubí

### **Umístění**

- přestože čerpadla jsou samonasávací, pro zlepšení jejich účinnosti se doporučuje umístit čerpadlo vždy pod hladinou vody v bazénu či koupališti
- v případě, že je nutné instalovat čerpadlo nad hladinou, rozdíl výše čerpadla a hladiny vody by nikdy neměl překročit 2 m, současně je třeba dbát na to, aby délka sacího potrubí byla co nejkratší. Čím je sací potrubí delší, tím delší je doba nasátí
- je nezbytné zamezit zaplavení čerpadla vodou a zajistit, aby bylo v suchém prostředí s dobrou ventilací vzduchu

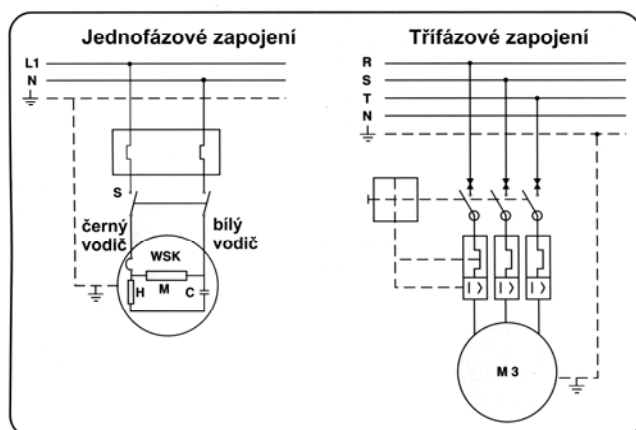
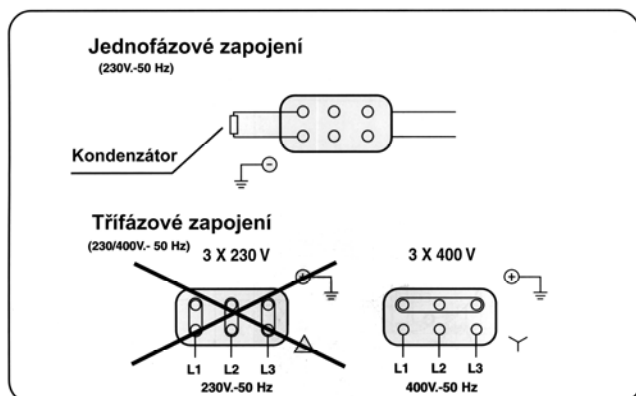
### **Elektrické připojení**

- připojení čerpadla do el. sítě je třeba provést vícepolárním spínačem se vzdáleností kontaktů min. 3 mm
- pro připojení do sítě je třeba použít pouze pevný kabel. V případě, že chcete použít pružný kabel, musí mít koncovky pro připojení na svorkovnici motoru čerpadla.
- jednofázová čerpadla jsou vybavena tepelnou pojistkou umístěnou ve vinutí. Přesto je třeba všechna čerpadla vybavit nadproudovou ochranou s magnetotermickou pojistkou nastavenou na jmenovitý proud čerpadla a proudovým chráničem dle schématu „zapojení do sítě“
- údaje nastavení nadproudové ochrany jsou jen ilustrativní, přesné nastavení se provede na základě změřeného odběrového proudu

## Tabulka nadproudových ochran

Mod.	Kód čerpadla	P2		V	nastavení ochrany (A)
		HP	KW		
1	25461	0,33	0,225	230	2,5
2	25462	0,5	0,45	230	3
3	25463	0,75	0,61	230	4,2
4	25464	0,75	0,619	230/400	2
5	25465	1	0,78	230	4,62
6	25466	1	0,836	230/400	3
7	25467	1,25	1,12	230	6
8	25468	1,25	0,97	230/400	3,5

- pro jednofázová čerpadla 230 V používat připojovací kabel typu H07 RN-F3 1,0 mm
- u třífázových čerpadel používat připojovací kabel typu H07 RN-F5 1,0 mm
- před připojením motoru ověřte typ pojistek
- lze zapojit jen do hvězdy **Y** (sítě 3 x 400 V)
- přesvědčit se, že instalace zařízení je správně uzemněna
- je nezbytné dodržet podmínky instalace a elektro připojení. V opačném případě se výrobce čerpadla zříká jakékoli odpovědnosti plynoucí ze záruky
- motory jsou v souladu s platnými normami CEE a krytí je IP-55
- síťový kabel může být připojen pouze kvalifikovanou a pověřenou osobou (v případě nesprávného zapojení do sítě může dojít ke smrtelným úrazům)



## 2. Pokyny pro uvedení do provozu

### Před uvedením do provozu

- před uvedením čerpadla do provozu je nutné provést následující:
- odšroubujte víko zachycovače hrubých nečistot povolením matky
- zachycovač hrubých nečistot naplňte vodou až po sací otvor
- pokud jste vyjmuli koš zachycovače hrubých nečistot, nezapomeňte jej umístit zpět, aby nemohlo dojít k poškození čerpadla hrubými nečistotami (kaménky, větvičkami apod.)
- ověřte si, zda napětí el. sítě odpovídá označení na štítku čerpadla

- umístěte na zachycovač hrubých nečistot víko, zkontrolujte správné nasazení těsnění a dotáhněte matku
- čerpadlo nesmí být nikdy v provozu bez předchozího naplnění zachycovače hrubých nečistot vodou. V opačném případě se může poškodit ucpávka, která může začít propouštět vodu
- u třífázových motorů ověřte směr jejich otáčení při pohledu přes průhledné víko na ventilátor umístěný v zadní části motoru
- pomocí šroubováku zastrčeného do drážky hřídele v zadním víku čerpadla ověřte, že hřídel čerpadla se volně otáčí

### Uvedení do provozu

- otevřete všechny ventily a zapněte motor
- vyčkejte několik minut než čerpadlo nasaje vodu

### 3. Údržba

- pravidelně čistěte koš zachycovače hrubých nečistot a tím zamezte poklesu tlaku. Aby nedošlo k poškození koše, doporučuje se jej čistit šetrně a bez úderů .
- v případě, že se čerpadlo zastaví, ověřte, zda spotřeba motoru v ampérech je stejná nebo nižší než hodnoty uvedené na štítku výrobce
- jestliže ampérové hodnoty jsou vyšší – nutno konzultovat dodavatele
- pokud čerpadlo delší dobu nebudete používat, je třeba z čerpadla dokonale vypustit vodu, aby nedošlo k zamrznutí vody uvnitř čerpadla
- k vypouštění vody slouží zátka 10.
- při každém otevření zachycovače hrubých nečistot je třeba očistit sedlo těsnění od nečistot, aby těsnění dobře dosedlo a víkem nedocházelo k úniku vody

### 4. Demontáž

- motor může být odmontován od tělesa čerpadla, aniž byste povolovali sací a výtlačné potrubí čerpadla (jen po uplynutí záruční doby)
- pro odmontování motoru od tělesa čerpadla uvolněte šrouby

### Závady a řešení

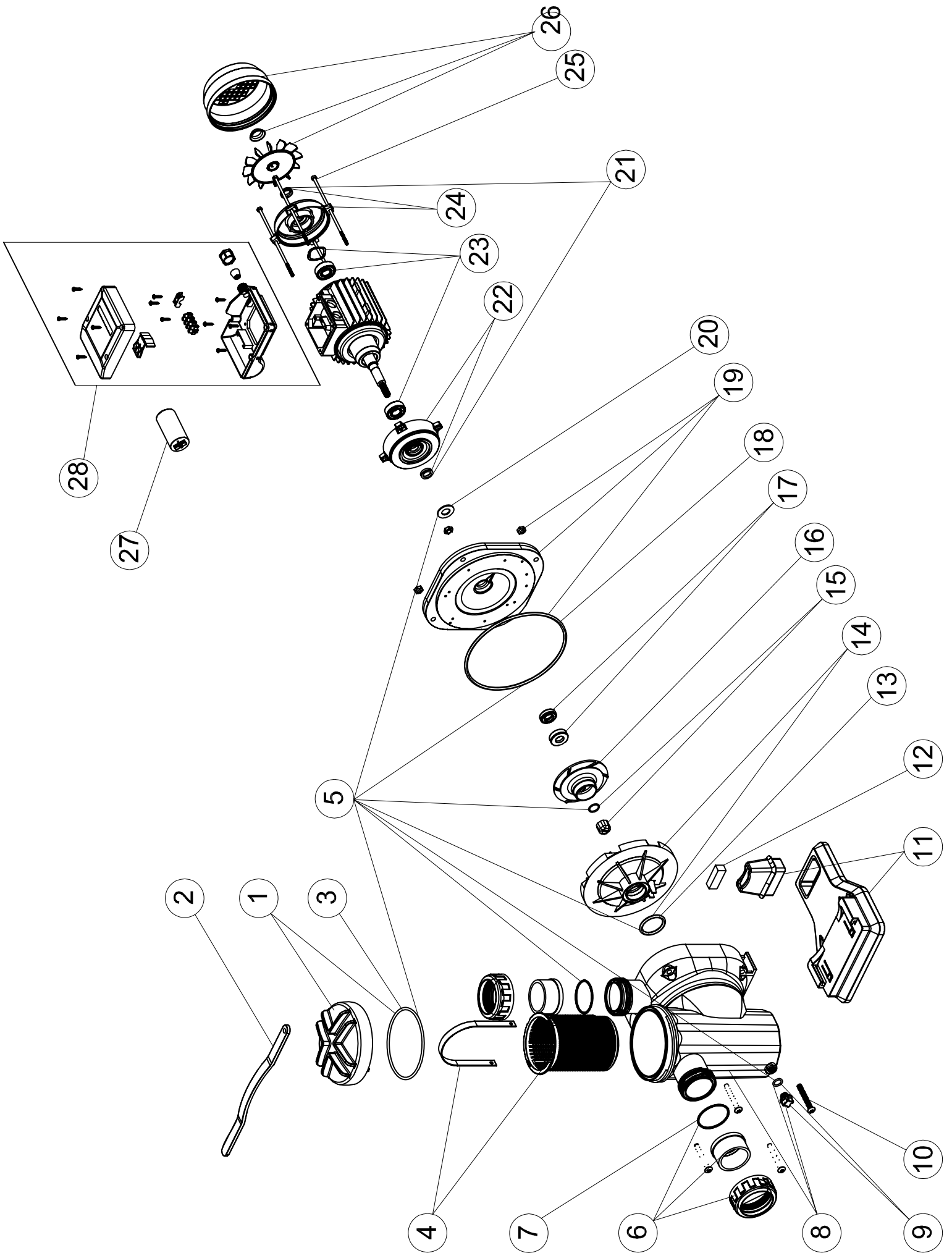
Závada	Příčina	Řešení
Čerpadlo nenasává	Sací potrubí přisává vzduch	Ověřte těsnost sacího potrubí
	Špatně těsní víko zachycovače nečistot	Očistěte víko zachycovače a ověřte stav těsnění
	Špatný směr otáčení motoru (3f.)	Zaměňte dvě fáze napájení
Čerpadlo má malý výkon	Zanesený zachycovač hrubých nečistot	Vyčistěte zachycovač nečistot
	Sací potrubí přisává vzduch	Ověřte těsnost sacího potrubí
	Špatný směr otáčení motoru (3f.)	Zaměňte dvě fáze napájení
	Tlakové ztráty v sacím potrubí	Odstranit prvky, které způsobují ztráty
	Chybné napětí	Ověřte, že napětí sítě souhlasí s napětím uvedeným na štítku motoru
Motor se zastavuje	Zvýšení teploty na svorkovnici	Ověřte připojení svorkovnice
	Vypadává tepelná ochrana	Proved'te správné propojení kabelů s koncovkami svorkovnice
	Špatné provedené zapojení svorkovnice	Utáhnout správně kabel s koncovkou Upravit propojení kabelu na koncovky svorkovnice

## 5. Čerpadla ASTRAL SENA

### 5.1. Popis výrobku a příslušenství

Těleso čerpadla je vyrobeno z termoplastu poslední generace. Čerpadla jsou samonasávací a dodávají se s jednofázovými a třífázovými motory. Do tělesa čerpadla byl integrován zachycovač hrubých nečistot, aby se zabránilo vniku cizích těles, která by mohla poškodit hydraulické části čerpadla.

Motory, které se dodávají s čerpadly, mají el. krytí IP-55 a jsou přizpůsobeny pro dané použití. Jednofázové motory mají tepelnou ochranu, která zabraňuje poškození čerpadla z důvodu možného nadměrného proudového zatížení.



## 5.2. Dodávané prvky

- samonasávací čerpadlo pro recirkulaci vody v bazénech
- zachycovač hrubých nečistot integrovaný v tělese čerpadla
- koš zachycovače hrubých nečistot
- těsnění a tvarovky pro připojení sacího a výtlačného potrubí
- záruční list
- návod na instalaci a údržbu čerpadla

Provozní charakteristiky soupravy motor-čerpadlo jsou dány zátěžovými křivkami.

### Normy

Výrobky řady Astral Sena jsou vyrobeny v souladu s platnými normami a předpisy pro bezpečnost a kvalitu a jsou homologovány TUV PRODUCT SERVICE .

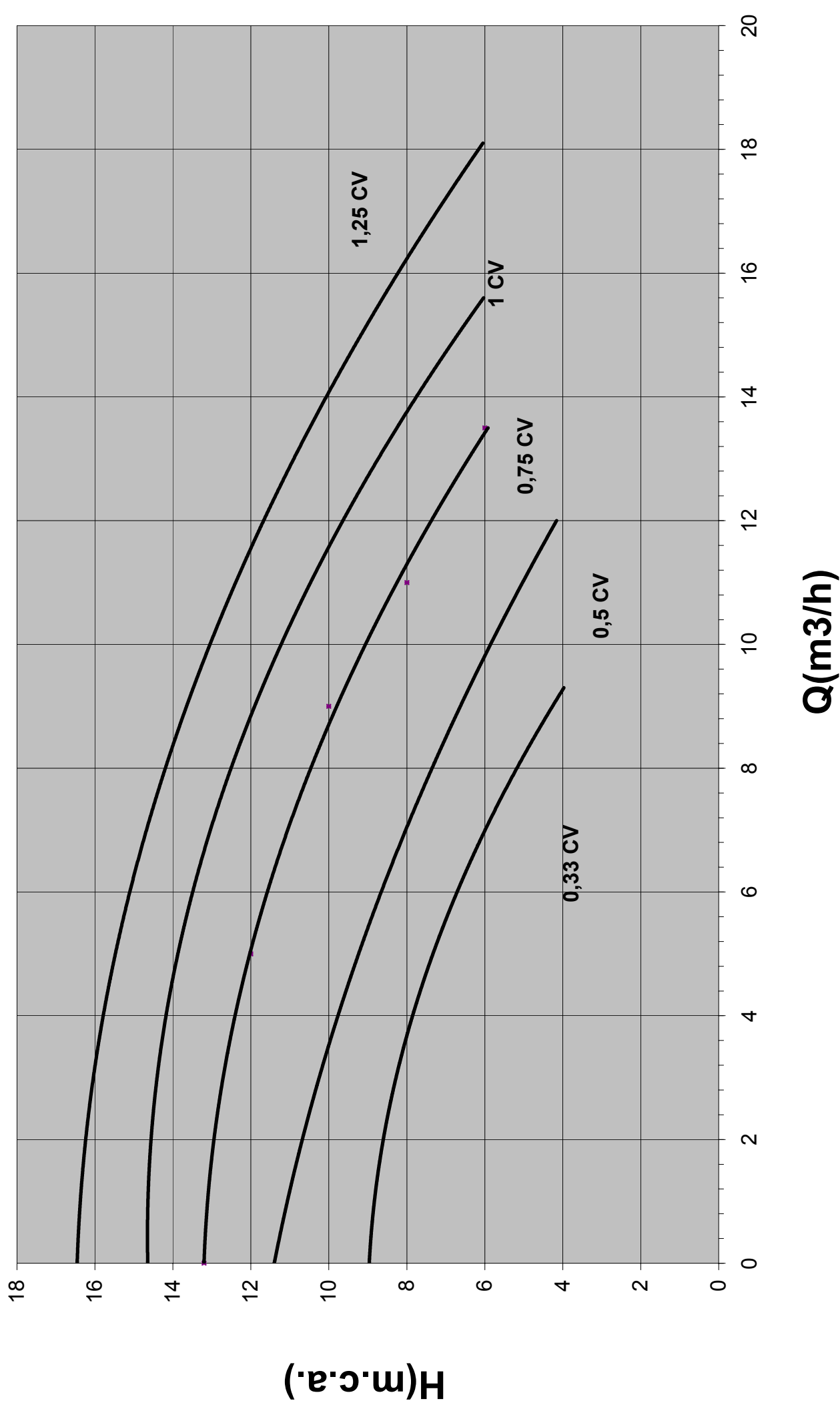
EN-60335-2-41:1996

Provedené zkoušky řady čerpadla Astral Sena byly provedeny podle normy EN-ISO 9906:1999.

### Náhradní díly:

Pozice	Kód	Popis
1	4405010401	Víko zachycovače hrubých nečistot
2	4405010436	Klíč víka zachycovače hrubých nečistot Bacap
3	4405010437	Kulaté těsnění 118x4 mm
4	4405010402	Košík zachycovače s držátkem
5	4405010403	Sada těsnění Sena 4-14 m3/hod.
6	4405010404	Šroubení s příslušenstvím
7	4405010438	Torické těsnění 54x2,5
8	4405010405	Tělo čerpadla plastové
9	4404121107	Zátka ventilu 1/4 "
10	4405010406	Sada šroubů k tělu čerpadla
11	4405010408	Podstavec čerpadla
12	4405010409	Silent-blok pro 25462
12	4405010442	Silent-blok pro 25463-25468
13	4405010439	Torické těsnění 38x5
14	4405010411	Difuzor
15	4405010209	Zátka oběžného kola M10 pravotočivá
15	4405010134	Zátka oběžného kola M8 levotočivá
16	4405010413	Oběžné kolo SENA 25461
16	4405010414	Oběžné kolo SENA 25462
16	4405010415	Oběžné kolo SENA 25463-4
16	4405010416	Oběžné kolo SENA 25465-6
16	4405010417	Oběžné kolo SENA 25467-8
17	4405010118	Ucpávka
18	4405010440	Torické těsnění 118x5
19	4405010418	Příruba motoru Sena 25461-25462 + těsnění
19	4405010419	Příruba motoru Sena 25463-25468 + těsnění
20	4405010163	Podložka ochranná gumová
21	4405010158	Prachovka čerpadla
22	4405010423	Víko přední motoru 25461-25462
22	4405010424	Víko přední motoru 25461-25462
23	4405010135	Ložisko
24	4405010140	Víko zadní motoru 25461-25462
24	4405010141	Víko zadní motoru 25463-25468
25	4405010427	Táhla statoru Sena 25461-2
25	4405010428	Táhla statoru Sena 25463-8
26	4405010146	Víko ventilátoru a ventilátor k 25461-2
26	4405010147	Víko ventilátoru a ventilátor k 25463-8
27	4405010149	Kondenzátor 12 uF
27	4405020121	Kondenzátor 14 uF
27	4405020122	Kondenzátor 16 uF
28	4405010154	Krabice svorkovnice 25461-25468 nové modely (verze kondenzátor uvnitř)
28	4405010156	Krabice svorkovnice 25461-25468 starší modely (verze kondenzátor vně svorkovnice)

**PERFORMANCE CURVES PRESSURE - FLOW / COURBES DE  
RENDEMENT / CURVAS DE RENDIMIENTO / LEIGSTUNKURVE /  
CURVA DI RENDIMENTO / CURVA DI RENDIMIENTO**







Product Service

# CERTIFICATE

No. Z1A 07 02 42435 003

**Holder of Certificate:** **Metalast, S.A.U.**

Paseo Sanllehy, 25  
08213 Polinyá  
SPAIN

**Factory(ies):** 42435

**Certification Mark:**



**Product:** **Circular Pumps**

**Model(s):** **Sena Code 25461; 25462; 25463; 25465; 25467;  
Sena Code 25464; 25466; 25468**

**Parameters:**

Model:	25461 - 25467	25464 - 25468
Rated voltage:	230V AC 50Hz	400V 3AC 50Hz
Rated power:	460W - 1190W	910W - 1380W
Type of protection:	I	I
Degree of (water) protection:	IP55	IP55
Max. medium temperature:	35°C	35°C
Max. height:	9m - 16,5m	14,5m - 16,5m
Max. throughput capacity l/min:	116 - 191	135 - 191
Isolation class:	F	F

**Tested according to:** EN 60335-2-41/A1:2004

The product meets the requirements of the German Equipment and Product Safety Act. The Certification marks shown above can be affixed on the product. The certification marks must not be altered in any way. The use of the GS-Mark is permitted until the listed date, the use of the TÜV-Mark is unlimited, unless it is cancelled. See also notes overleaf.

**Test report no.:** 71306627

**GS-Mark valid until:** 2012-02-13

**Date,** 2007-04-04

Page 1 of 1





C/ Passeig de Sanllehy, 25  
08213 POLINYÀ – BARCELONA (SPAIN)  
Telf. +34 93 713 18 55 - Fax. +34 93 713 41 44



**EVIDENCE OF CONFORMITY / DÉCLARATION DE CONFORMITÉ / DECLARACIÓN DE CONFORMIDAD / DICHIARAZIONE DI CONFORMITÀ / KONFORMITÄTSEKRLÄRUNG / DECLARAÇÃO DE CONFORMIDADE**

- Declares under their own responsibility that all the pumps: **ASTRAL SENA, Single-phase and Three-phase.**  
Manufactured since 01/01/2001, independent of the serial number, are in compliance with:

- 89/392/CEE Machine Directive Safety prescriptions, modified by the 91/368/CEE.
- 89/336/CEE Electromagnetic compatibility Directive, modified by the 91/263 CEE, 92/31/CEE Directive
- 73/23/CEE, Low voltage Directive, modified by the 93/68/CEE Directive.
- 2000/14/EC Noise emission Directive.
- EN 60335-2-41/A1:2004.

- Déclare sous sa seule responsabilité que toutes les pompes model: **ASTRAL SENA, Monophasée et Triphasée.**  
Fabriquées a partir du 01/01/2001, indépendamment du numéro de série, sont conformes avec:

- Directive de sécurité de machines 89/392/CEE, modifiée pour les directives: 91/368/CEE.
- Directive de compatibilité électromagnétique 89/336/CEE, modifiée pour les directives: 91/263/CEE, 92/31/CEE.
- Directive d'équipés de basse tension 73/23/CEE, modifiée pour la Directive 93/68/CEE.
- Directive d'émission sonore 2000/14/EC.
- EN 60335-2-41/A1:2004.

- Declara bajo su única responsabilidad que todas las bombas del tipo: **ASTRAL SENA, Monofásicas y Trifásicas.**  
Producidas a partir del 01/01/2001, independientemente del número de serie, son conformes con:

- Directiva de seguridad de máquinas 89/392/CEE, modificada por las directivas 91/368/CEE.
- Directiva de compatibilidad electromagnética 89/336/CEE, modificada por las directivas: 91/263 CEE, 92/31/CEE
- Directiva de equipos de baja tensión 73/23/CEE, modificada por la directiva 93/68/CEE.
- Directiva de emisión sonora 2000/14/EC.
- EN 60335-2-41/A1:2004.

- Dichiaro sotto la sua diretta responsabilità che tutte le pompe del tipo: **ASTRAL SENA, Monofase e Trifase.**  
Prodotte a partire dal 01/01/2001, indipendentemente dal numero di serie, sono conformi a:

- Direttiva sulla sicurezza delle macchine 89/392/CEE, modificata dalle direttive: 91/368/CEE.
- Direttiva sulla compatibilità elettromagnetica 89/336/CEE, modificata dalle direttive: 91/263 CEE, 92/31/CEE.
- Direttiva apparecchiatura in bassa tensione 73/23/CEE, modificata dalla direttiva 93/68/CEE.
- Direttiva sulle emissioni sonore 2000/14/EC.
- EN 60335-2-41/A1:2004.

- Bescheinigt in alleiniger Verantwortung, dass alle Pumpen des Typs: **ASTRAL SENA, Einphasig und Dreiphasig.**  
Ab 01/01/2001 produziert wurden, unabhängig von der Seriennummer, konform sind mit:

- Richtlinie 89/392/EWG über die Sicherheit von Maschinen, geändert durch die Richtlinien: 91/368/EWG.
- Richtlinie 89/336/EWG über elektromagnetische Verträglichkeit, geändert durch die Richtlinien: 91/263 EWG, 92/31/EWG.
- Richtlinie 73/23/EWG über die Sicherheit von elektrischen Betriebsmitteln (Niederspannungsrichtlinie), geändert durch die Richtlinie 93/68/EWG.
- Richtlinie 2000/14/EG über Geräuschemissionen.
- EN 60335-2-41/A1:2004.

- Declara sob sua única responsabilidade que todas as bombas do tipo: **ASTRAL SENA, Monofásicas e Trifásicas.**  
Produzidas a partir de 01/01/2001, independentemente do número de série, são conformes com:

- Directiva de segurança de máquinas 89/392/CEE, modificada pelas directivas: 91/368/CEE.
- Directiva de compatibilidade electromagnética 89/336/CEE, modificada pelas directivas: 91/263 CEE, 92/31/CEE.
- Directiva de equipamentos de baixa tensão 73/23/CEE, modificada pela directiva 93/68/CEE.
- Directiva de emissão sonora 2000/14/EC.
- EN 60335-2-41/A1:2004.

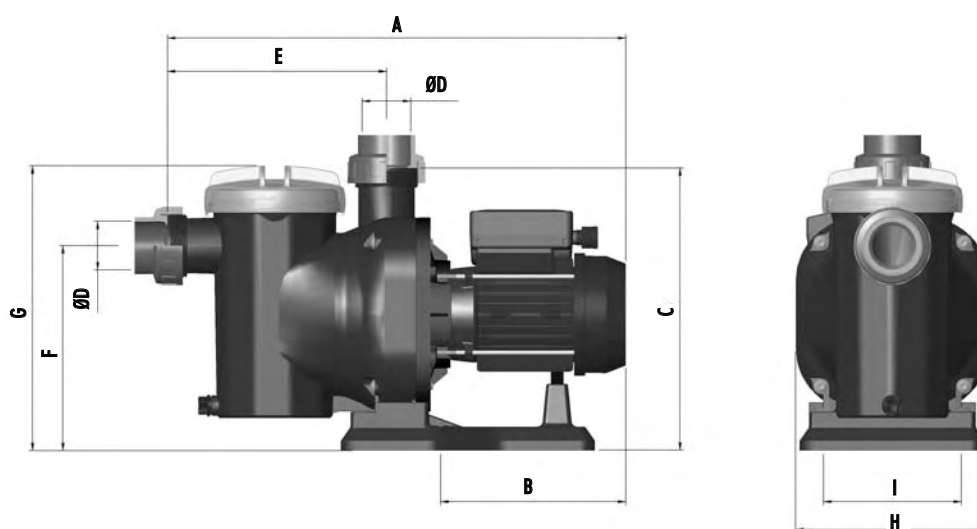
Signed the present conformity evidence/ Signe la présente déclaration/ Firma la presente declaración/ Firma la seguente dichiarazione/ Unterzeichnet diese Erklärung / Assina a presente declaração:

Polinyà, 02/01/2006

Signature / Firma/ Unterschrift / Assinatura

D. José Manuel Aquilue Ferrer, Managing Director of Metalast S.A.U.

**TECHNICAL CHARACTERISTICS**  
**RENSEIGNEMENTS TECHNIQUES**  
**CARACTERÍSTICAS TÉCNICAS**  
**DATI TECNICI**  
**TECHNISCHE ANGABEN**  
**CARACTERISTICAS TECNICAS**



COD.	Cv	A	B	C	D	E	F	G	H	I
25461	1/3 II	472,5	191,1	290,5	50	225,5	210,5	292	199	142
25462	1/2 II	472,5	191,1	290,5	50	225,5	210,5	292	199	142
25463	3/4 II	489	208,2	290,5	50	225,5	210,5	292	199	142
25464	3/4 III	489	208,2	290,5	50	225,5	210,5	292	199	142
25465	1 II	489	208,2	290,5	50	225,5	210,5	292	199	142
25466	1 III	489	208,2	290,5	50	225,5	210,5	292	199	142
25467	1,25 II	489	208,2	290,5	50	225,5	210,5	292	199	142
25468	1,25 III	489	208,2	290,5	50	225,5	210,5	292	199	142

**Cod. 25461-0012 / Rev. 1**

- We reserve the right to change all or part of the features of the articles or contents of this document, without prior notice.
- Nous nous réservons le droit de modifier totalement ou en partie les caractéristiques de nos articles ou le contenu de ce document sans préavis.
- Nos reservamos el derecho de cambiar total o parcialmente las características de nuestros artículos o contenido de este documento sin previo aviso.
- Ci riserviamo il diritto di cambiare totalmente o parzialmente le caratteristiche tecniche dei nostri prodotti ed il contenuto di questo documento senza nessun preavviso.
- Wir behalten uns das recht vor, die merkmale unserer produkte und den inhalt dieser beschreibung ohne vorherige unkündigung ganz oder teilweise zu ändern.
- Reservamo-nos no direito de alterar, total ou parcialmente características dos nossos artigos ou o conteúdo deste documento sem aviso prévio.