

ASIN AQUA[®] Oxygen VS

CS

2021

SÍLA SYNERGIE

pro křišťálově čistou vodu bez chloru



INTEGROVANÉ
ŘÍZENÍ
VS ČERPADLA



Základní bezpečnostní pokyny

Tato uživatelská příručka obsahuje základní bezpečnostní pokyny a informace k montáži, uvedení do provozu, provozu a údržbě zařízení ASIN AQUA Oxygen (dále jen „zařízení“). Proto si ji před nakládáním se zařízením musí bezpodmínečně přečíst každá osoba, zejména osoba provádějící montáž, uvedení do provozu nebo údržbu zařízení a každý jeho uživatel. Tato uživatelská příručka musí být uložena k pozdějšímu nahlédnutí a musí být stále přístupná každému uživateli zařízení. Všechny bezpečnostní pokyny a informace uvedené v této uživatelské příručce je bezpodmínečně nutné dodržet.

Nebezpečí při nedodržení bezpečnostních pokynů

Nedodržení bezpečnostních pokynů uvedených v této uživatelské příručce může mít za následek poškození zařízení a/nebo vznik újmy na zdraví a majetku, včetně újmy na životním prostředí.

Nedodržení bezpečnostních pokynů a informací v této uživatelské příručce bude mít za následek vyloučení nebo omezení případného práva na náhradu újmy.

Nedostatečná kvalifikace osob nakládajících se zařízením

Neodborné nakládání se zařízením může způsobit újmu na zdraví a majetku. Montáž zařízení a jeho uvedení do provozu musí být provedeny výlučně kvalifikovaným technikem nebo servisní firmou. Osoba, která provádí montáž zařízení a jeho uvedení do provozu, musí zaškolit uživatele v takovém rozsahu, aby uživatel zcela porozuměl veškerým rizikům spojeným s chybným ovládním zařízení. Osobám s nedostatečnou kvalifikací a znalostmi zařízení nesmí být umožněn přístup k zařízení a nakládání s ním. Zařízení dále nesmí užívat a nakládat s ním děti a osoby s omezenými fyzickými, smyslovými či duševními schopnostmi, pokud nejsou pod dozorem.

Předávkování chemických prostředků

Nekontrolované předávkování chemických prostředků může zapříčinit újmu na zdraví a majetku. I přesto, že zařízení obsahuje řadu bezpečnostních prvků, nelze vyloučit, že v případě poruchy měřicích sond nebo celého zařízení může dojít k předávkování chemických prostředků pro úpravu vody. Instalujte zařízení tak, aby nekontrolované předávkování chemických prostředků nebylo možné a aby nekontrolované předávkování bylo rozpoznáno včas před způsobením újmy. Je nutné používat chemické prostředky v takových koncentracích a zásobních množstvích, aby při případném předávkování nevznikla ve vodě jejich nebezpečná koncentrace. Nepoužívejte příliš velká balení chemických prostředků nebo chemické prostředky s vysokou koncentrací.

Vznik plynného chloru při dávkování chemických prostředků do stojící vody

Je-li kontrolní průtokoměr zařízení zablokovaný nebo porouchaný, existuje riziko dávkování chemických prostředků do stojící vody. V takovém případě vzniká smícháním chlorové desinfekce a prostředku na snižování pH jedovatý plynný chlor. Chemické prostředky nesmí být dávkovány do stojící vody.

Neporozumění bezpečnostním pokynům a informacím

Tato uživatelská příručka obsahuje velké množství bezpečnostních pokynů a dalšího informačního textu. Nedodržení bezpečnostních pokynů v důsledku jejich neporozumění může zapříčinit újmu na zdraví a majetku. Pečlivě si přečtěte celou uživatelskou příručku. Nemanipulujte se zařízením, pokud nejste schopni vyloučit všechna potenciální rizika plynoucí z neporozumění bezpečnostním pokynům a ostatním informacím.

Použití nových funkcí zařízení

Vzhledem k pokračujícímu vývoji je možné, že zařízení může obsahovat funkce, které nejsou zcela popsány v této verzi uživatelské příručky. Použití těchto nových nebo rozšířených funkcí bez plného porozumění uživatelem může vést k poškození zařízení a jiným vážným následkům, včetně újmy na zdraví a majetku. Ujistěte se, že všichni uživatelé dostatečně porozuměli všem funkcím zařízení.

Než začnete zařízení používat

Zkontrolujte, zda máte aktualizovanou verzi uživatelské příručky a další dokumentace pro veškeré funkce zařízení. Využívejte integrované nápovědy zařízení. V případě, že na základě dostupných informací nemůžete plně porozumět určitým funkcím zařízení, nepoužívejte tyto funkce.

Nainstalujte ASIN AQUA Oxygen na krytém, suchém místě daleko od prachu a vysoké vlhkosti a ujistěte se, že všechny elektrické spoje jsou bezpečné.

Nepokoušejte se otevřít ASIN AQUA Oxygen, nevyměňujte některé z vnitřních částí. Došlo by k poškození elektrické integrity ASIN AQUA Oxygen.

Nakládání s chemickými prostředky na úpravu bazénové vody

S chemickými látkami musí být nakládáno bezpečným způsobem, aby nedošlo k poškození nebo osobní újmě. Aseko doporučuje vždy použít osobní ochranné pomůcky při manipulaci s bazénovou chemií. Pokyny naleznete v bezpečnostních listech (BL).

VAROVÁNÍ: Nikdy nedopust'te smísení činidla pH s chlorovou dezinfekcí nebo jinou chemikálií (mohlo by dojít k uvolnění plynného chloru, který je jedovatý). Při údržbě plastových hadiček nebo armatur je vždy opláchněte vodou, aby nedošlo k výše uvedenému smísení.

DOPORUČENÍ: Před použitím bazénu se ujistěte ručním testerem Aseko, že jsou parametry vody vhodné ke koupání.



Co najdete v balení

Přístroj
ASIN AQUA Oxygen



Jímka sondy #12013

Teploměr vody s jímkou
#13192



Průtokoměr s filtrem
#12106

Peristaltická Čerpadla #12093

pH sonda Long Life #12012

Koagulační mixer pro FLOC+C #30001



Uzavírací armatura 2 ks
#12006

Nástříkový ventil 4 ks #12005

Závaží do barelu 4 ks #12023

Propojovací PE potrubí 15m 1/4"
(6,35 mm) - transparent #12008



Klíč na sondy
#13046

Hmoždinky
a šrouby #12125



Příslušenství k dokoupení

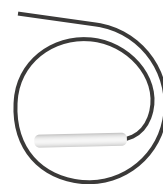
Externí dotykový displej
#12048



Tlakový hladinoměr
#12086



Teploměr vzduchu
#13192



Vlepovací zátka DN50



pH - Buffer 7,00 #12065



Chemie k dokoupení

Objem 20 l

OXY PURE #13038



pH MINUS #12130



pH PLUS #12120



ALGICID #12156



FLOC+C #12139



Objem 5 l

OXY PURE #13039



pH MINUS #12131



ALGICID #12157



FLOC+C #12138

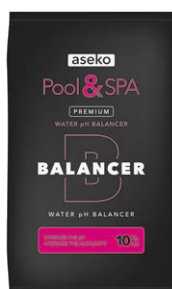


SUPER CHLOR # 13120



Balení 10kg

BALANCER #13039



MAGNESIUM #13039





**MAX OBJEM BAZÉNU
250 m³**

ASIN AQUA Oxygen

**Blahopřejeme k nákupu Inteligentního řídicího systému pro bazény
ASIN AQUA Oxygen**

SÍLA SYNERGIE

pro křišťálově čistou vodu bez chlóru

Princip je založen v první řadě na dokonalém odfiltrování všech nečistot i větších bakterií. Díky unikátní směsi koagulantu a flokulantu FLOC+C, který po nástřiku do zařízení ZPM (koagulační mixer) shlukne i ty nejmenší nečistoty do větších vloček, které se následně dokonale odfiltrují na speciálním filtračním médiu AFM (Activated Filter Media). Díky dokonalé mechanické očištění vody pak stačí minimální množství chemie na to, aby se voda udržela čistá a nezávadná. Základem pro desinfekci a likvidaci řas je moderní polymerní ALGICID, který je neoxidativní a tudíž velmi příjemný k pokožce. Přípravek OXYPURE se pak pouze stará o okysličení vody a její jiskrný vzhled.

Údržba vody

Vysoce účinná dezinfekce bazénové vody pro veřejné a privátní bazény. Vyvážená kombinace všech přípravků zajistí čistou a křišťálově čirou vodu.

OXY Pure

Aktivní kyslík pro čistou a křišťálově čirou vodu.

pH regulace

ASIN AQUA Oxygen umožňuje dávkovat přípravky pH MINUS nebo pH PLUS ke stabilizaci kyselosti bazénové vody v optimální hodnotě. Přesné měření pH sondou spojené s digitální inteligencí systému udrží nastavenou hodnotu.

ALGICID

Denní dávkování efektivního množství účinného polymerního biocidu zabezpečí vaši vodu proti řasám, houbám, plísním a bakteriím.

FLOC+C

Podpora mechanického čištění. Floc+c zajistí efekt průzračné a křišťálově čisté vody, zajištěný pomalým dávkováním flokulační a koagulační složky. Jeho kontinuální dávkování zlepšuje schopnost filtrace zachytit i ty nejmenší nečistoty, které za normálních okolností projdou filtrem zpět do bazénu.



Funkce řízení bazénu

Řízení časů filtrace

Denní, automatické spouštění filtračního čerpadla, které je zapojeno do integrované zásuvky nebo do svorkovnice ASIN AQUA Oxygen, v nastavených časových intervalech. (viz. kapitola Konfigurace)

Hladina vody – dopouštění

Hladina vody je sledována doplňkovým **tlakovým hladinoměrem** #12086. Systém umožňuje sledovat čtyři úrovně hladiny bazénu a podle potřeby spíná a vypíná dopouštění vody, případně vypustí přebytečnou vodu viz. kapitola Konfigurace.

Zpětné praní filtru

Můžete nastavit časový interval zpětného praní filtru – vyžaduje automatický ventil zpětného praní **Besgo** viz. kapitola Konfigurace.

Řízení teploty vody - Smart Heating Control

Systém je vybaven inteligentní regulací teploty vody měřené teploměrem, který je součástí systému. Je schopen spínat ohřev (elektrický ohřev, plynový ohřev, výměník tepla) a ovládat topení logikou integrovaných funkcí Smart Heating Control. (viz. kapitola Konfigurace). Pro využití všech funkcí, které nabízí SMART HEATING CONTROL, je nutno systém doplnit o **teploměr pro měření venkovní teploty**.

Ochrana proti zamrznutí

Pokud nechcete bazén na zimu vypouštět, tato funkce pomůže zajistit ochranu bazénu proti zamrznutí (viz. kapitola Konfigurace). Systém je nutno doplnit o **teploměr pro měření venkovní teploty**.

Řízení variabilního čerpadla VS

V nastavení vyberte typ vašeho variabilního čerpadla s proměnlivou rychlostí. ASIN Aqua Oxygen VS umožňuje používat 3 rychlosti vašeho VS čerpadla.
Rychlost 1 (LOW) pro ekonomickou filtraci mimo TIMER.
Rychlost 2 (MEDIUM) pro filtrování během zadaných časů.
Rychlost 3 (HIGH) během zpětného praní filtrace.

Přepínání DNO/PŘELIV – Besgo 3w

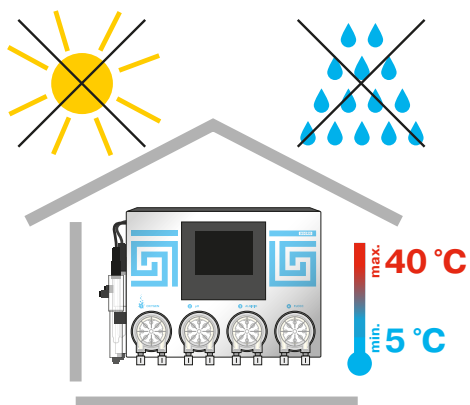
V nastavených časech TIMERU protéká voda PŘELIVEM (**relé je aktivováno**).
Mimo stanovené časy TIMERU protéká voda dnovou vpusť (**relé deaktivováno**).
Bazénová roleta nemá žádný vliv na přepínání DNO/PŘELIV. Během zpětného praní filtru voda protéká DNOVOU VPUSTÍ. Alarm příliš vysoká hladina přepne na PŘELIV, dokud nevyprší úroveň alarmu.

Poloha bazénové rolety (sepnuté relé)

Pokud je bazénová roleta zavřená v době běhu filtrace nastavené timerem, změní se rychlost čerpadla VS na 1 (LOW).

Vzdálené ovládání z Externího dotykového displeje

Některé funkce jednotky ASIN AQUA Oxygen lze nastavit a ovládat prostřednictvím externího dotykového displeje. Systém je nutno doplnit o **Externí dotykový displej**.



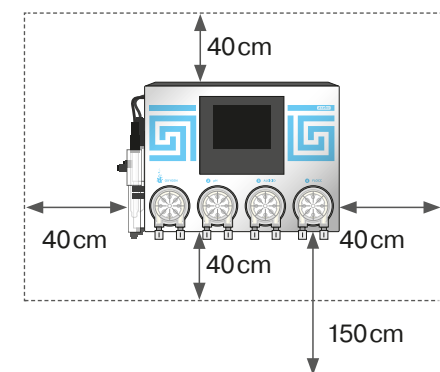
Instalace ASIN AQUA Oxygen

ASIN AQUA Oxygen se instaluje na stěnu v suchém a bezprašném prostředí s teplotou neklesající pod $+5\text{ }^{\circ}\text{C}$ a nepřevyšující $+40\text{ }^{\circ}\text{C}$. K upevnění slouží montážní lišta, kterou namontujete na stěnu. Umístění je třeba vybrat tak, aby na všech stranách byl volný prostor alespoň 40 cm a výška nad podlahou byla max. 150 cm. Ve vzdálenosti 18,5 cm vyvrtejte tři otvory ve zdi. Pro upevnění použijte šrouby dodané s ASIN AQUA Oxygen.

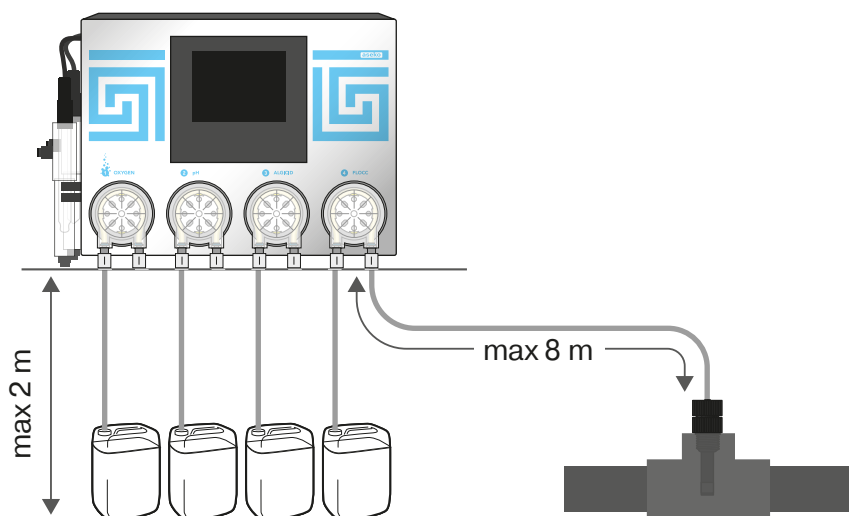
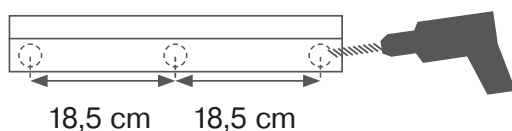
VAROVÁNÍ: Teplota v místě instalace by měla být trvale v mezích $+5$ až $+40\text{ }^{\circ}\text{C}$.

Přímý sluneční svit, vysoká vlhkost a prach vedou k poškození ASIN AQUA Oxygen.

- Před instalací zajistěte, aby voda v bazénu byla chemicky čistá. Doporučujeme napustit novou čistou vodu.
- Maximální vzdálenost nástříkových ventilů od peristaltických čerpadel ASIN AQUA Oxygen nesmí být větší než 8 m.
- Vertikální vzdálenost mezi ASIN AQUA Oxygen a dnem zásobníků nesmí přesahovat 2 m.



Montážní lišta



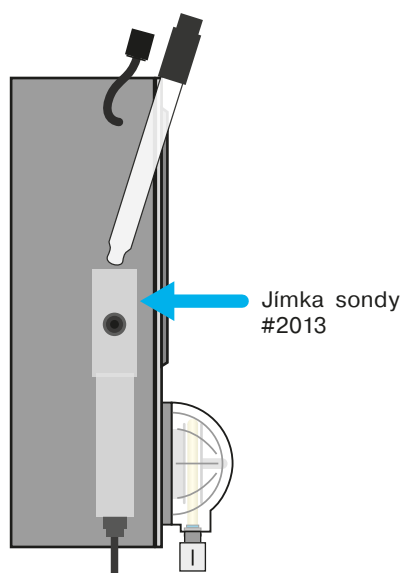
Instalace sond

Připravte sondu dle přiloženého návodu, odpovídajícího použitému typu sondy.

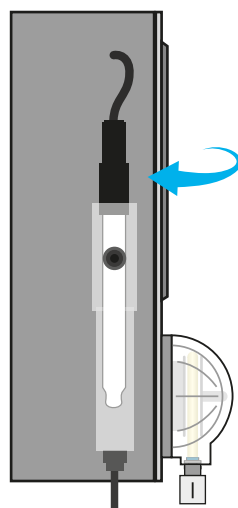
1. Sondu pH opatrně vložte do jímky.
2. Utáhněte rukou nebo přiloženým plastovým klíčem na sondy.
3. Připojte konektor a zajistěte utažením prstence na konektoru.

Po vložení sondy, jemném dotažení a připojení konektoru je ASIN AQUA Oxygen připraven k připojení měřené vody.

VAROVÁNÍ: Sondu dotahujte pouze rukou nebo přiloženým plastovým klíčem. Nepoužívejte kleště nebo jiné nářadí.

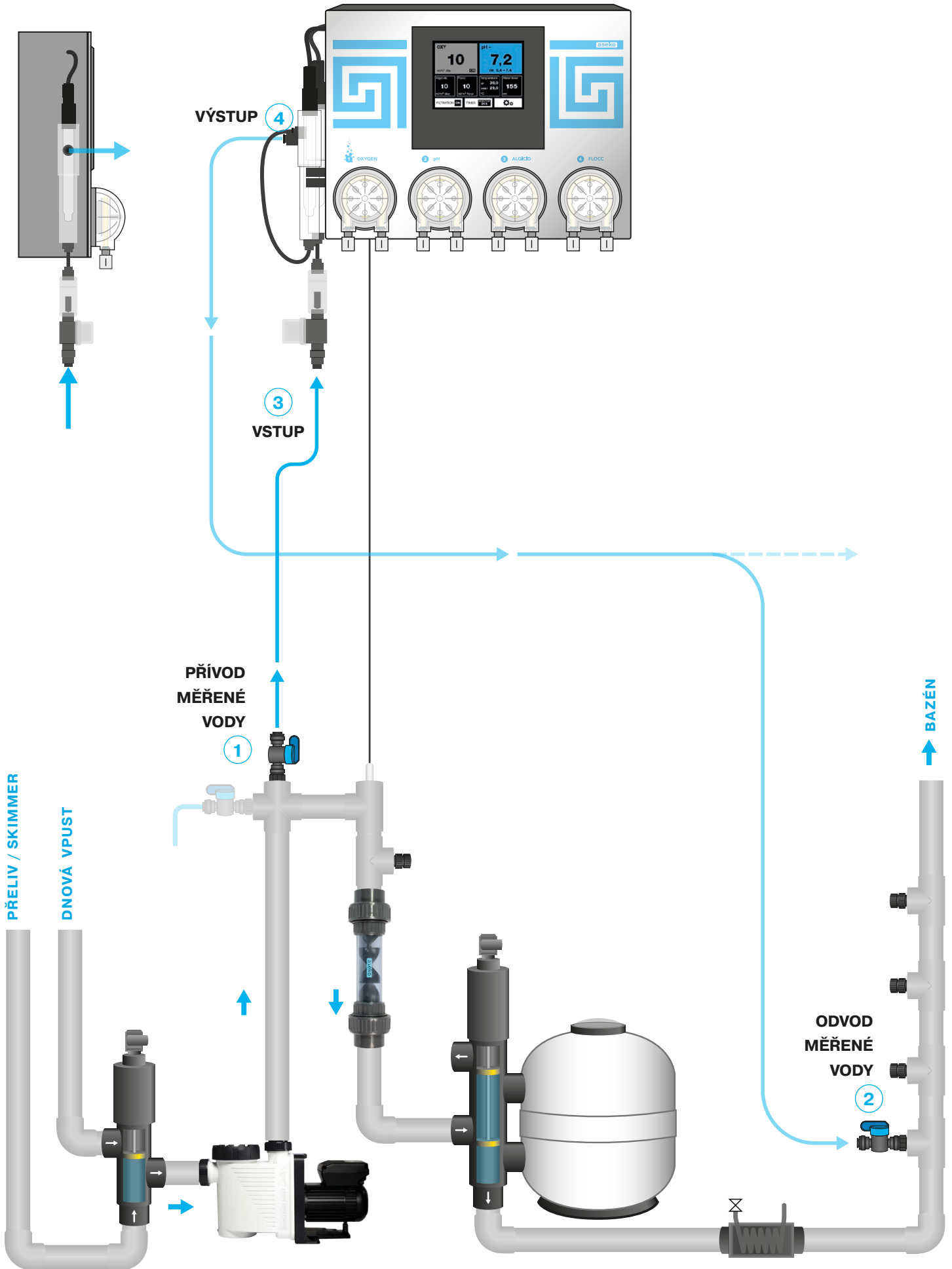


pH sonda Long Life
#12012



Klíč na sondy
#13046





Připojení měřené vody

Bazénovou vodu určenou k měření je nutné přivést k sondám ASIN AQUA.

Uzavírací armaturu umístíme do zátky D=50 se závitem G1/4" #12134, vlepene do T-kusu. **Dotahujte pouze rukou. Nepoužívejte kleště nebo jiné nářadí.**

- 1 PŘÍVOD MĚŘENÉ VODY** připojte do potrubí za čerpadlem, před filtrem a koagulačním mixérem.
- 2 ODVOD MĚŘENÉ VODY** připojte do potrubí za filtrací a ohřevem nebo do přepadové nádrže případně skimmeru.

Pro připojení měřené vody k vašemu ASIN AQUA použijte propojovací potrubí 1/4" (6,35 mm) #12008, které je součástí dodávky.

VAROVÁNÍ

Pro zajištění těsnosti spojů provádějte dělení potrubí v úhlu 90°. Použijte speciální kleště # 13325 na dělení plastových potrubí. Řez musí být čistý a hladký. Nepoužívejte běžné nůžky nebo nože!

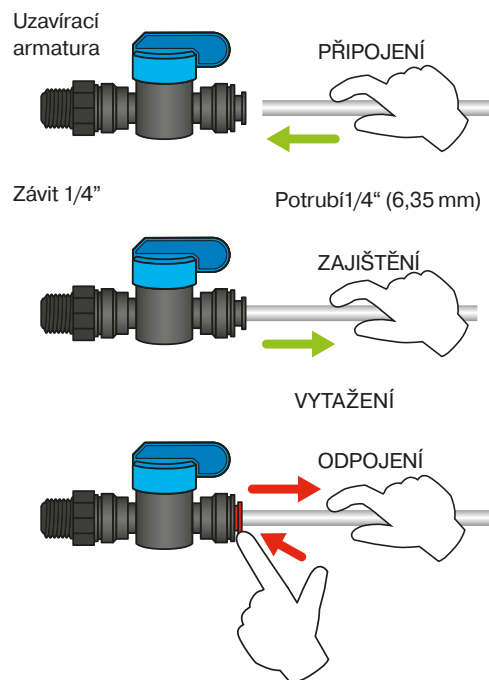
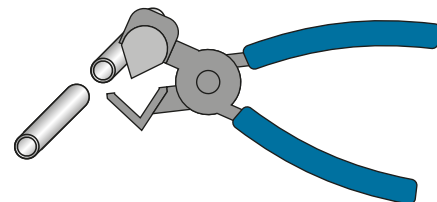
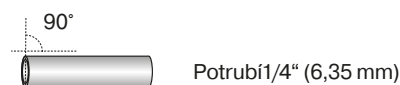
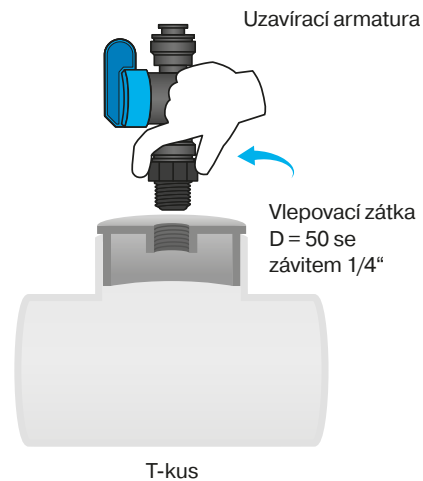
Pro připojení potrubí měřené vody k vašemu ASIN AQUA poskytuje Aseko unikátní armaturu **Speedfit**.

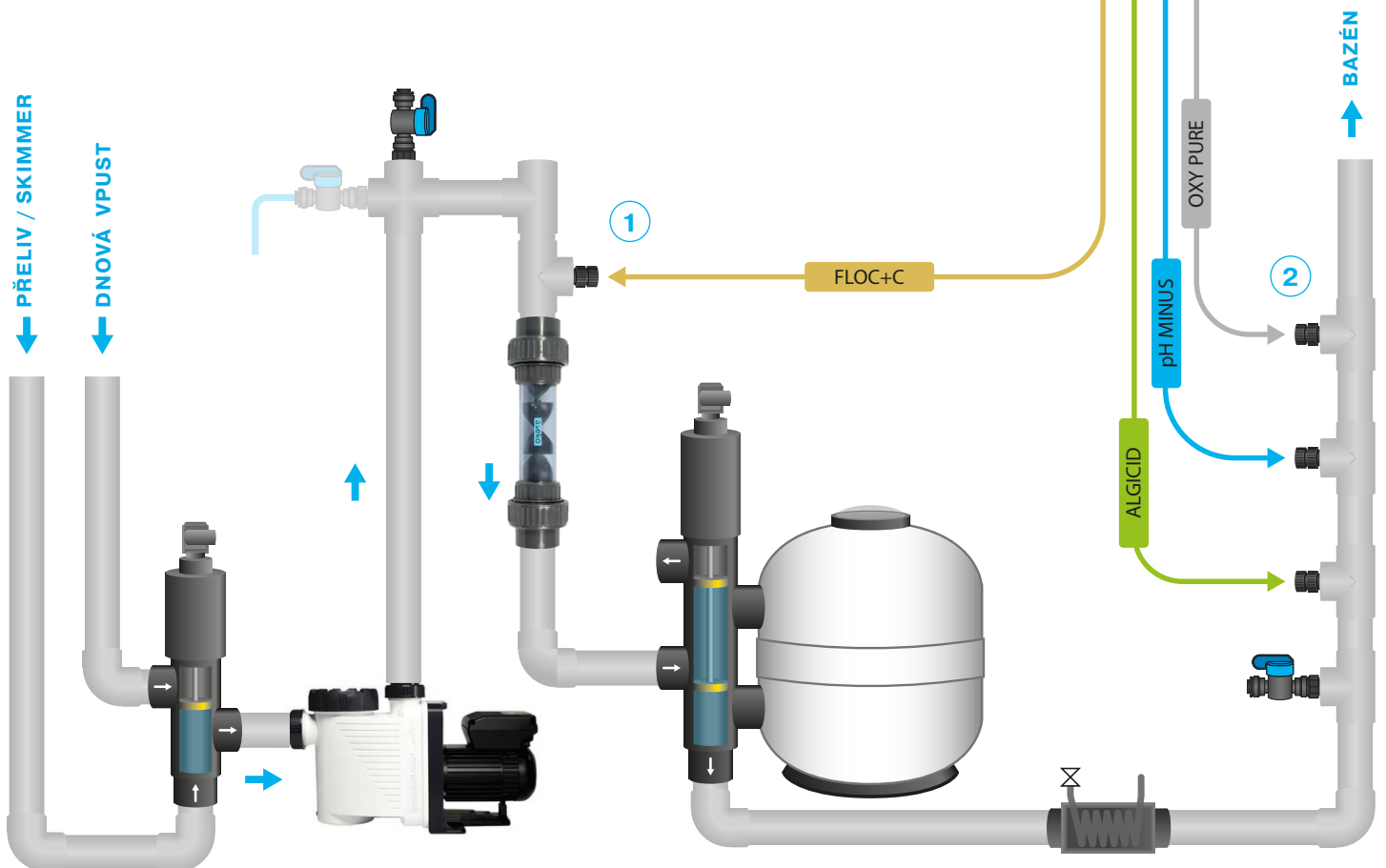
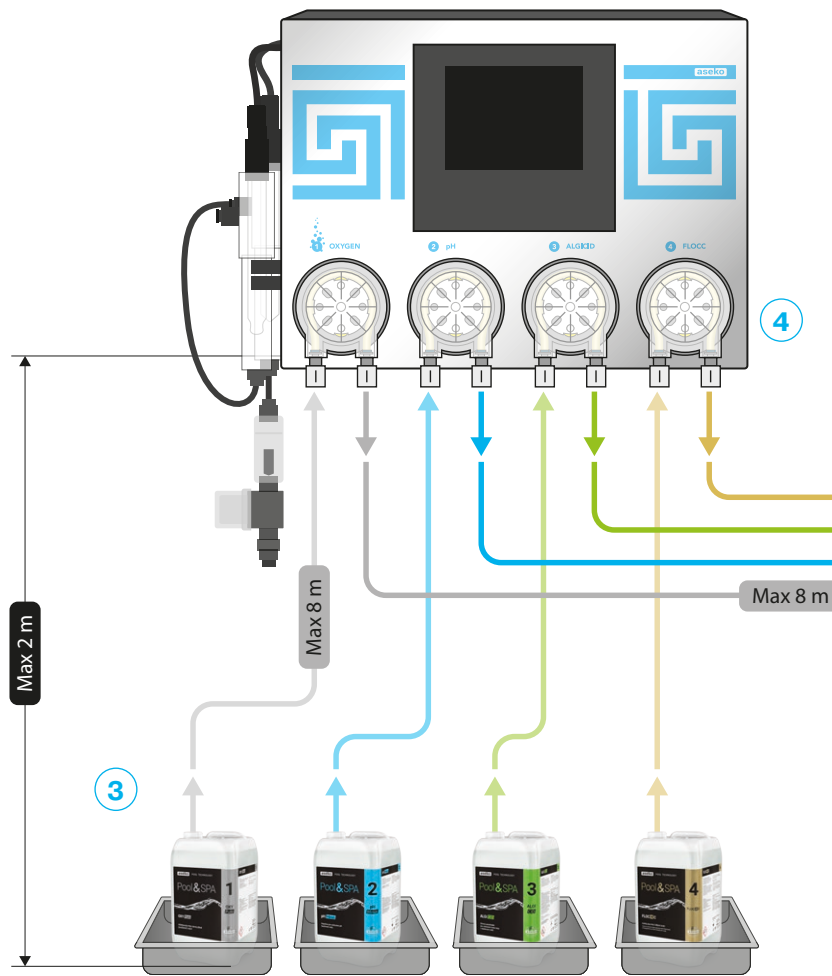
PŘIPOJENÍ zatlačte propojovací potrubí do konektoru **Speedfitu** a poté tahem za hadičku zajistěte.

ODPOJENÍ zatlačte a přidržte kruhovou kleštinu **Speedfitu** a vytáhněte propojovací potrubí.

- 3 VSTUP** měřené vody do ASIN AQUA připojte propojovacím potrubím do Speedfit armatury na fitru měřící vody.
- 4 VÝSTUP** měřené vody z ASIN AQUA připojte propojovacím potrubím do Speedfit armatury na jímce sondy.

Po připojení a otevření přívodu vody je váš ASIN AQUA připraven měřit obsah dezinfekce a hodnotu pH ve vašem bazénu tak aby splňovala hygienické limity.





Připojení nástřikových ventilů a dávkovaných činidel

Nástřikové ventily zašroubujte do zátky D= 50 se závitem G1/4" #12134, vlepené do T-kusu. **Dotahujte pouze rukou. Nepoužívejte kleště nebo jiné nářadí.**

- 1 NÁSTŘIKOVÝ VENTIL FLOC+C** připojte do potrubí před filtrací a před koagulačním mixérem.
- 2 NÁSTŘIKOVÝ VENTIL ALGICIDE, pH A OXY PURE** připojte do potrubí za filtrací, za odvodem měřené vody. Připojte vstřikovací ventily v tomto konkrétním pořadí, abyste zabránili tvorbě vodního kamene.

Pro připojení dávkovaných činidel k vašemu ASIN AQUA použijte propojovací potrubí 1/4" (6,35 mm) #12008, které je součástí dodávky.

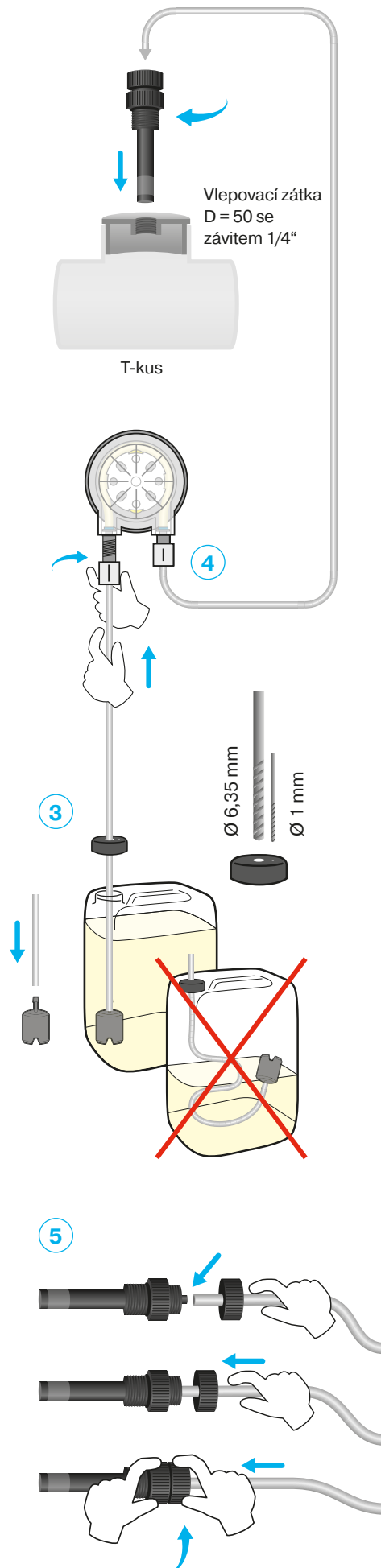
VAROVÁNÍ

Pro zajištění těsnosti spojů provádějte dělení potrubí v úhlu 90°. Použijte speciální kleště # 13325 na dělení plastových potrubí. Řez musí být čistý a hladký. **Nepoužívejte běžné nůžky nebo nože!**

- 3 PŘIPOJENÍ KANYSTRŮ** do víka kanystru vyvrtejte otvor o průměru 6,35 mm a 1 mm (sání). Protáhněte potrubí víčkem. Délku potrubí zvolte tak, aby dosáhlo na dno kanystru a co nejpřímější cestou šlo připojit k čerpadlu. Delší potrubí v kanystru se bude ohýbat a vytvářet vzduchové bublinky. Na potrubí nasad'te sací koš (závaží do kanystru).
- 4 PŘIPOJENÍ ČERPADEL** sání čerpadla vlevo propojte s kanystrem, výtlač čerpadla vpravo propojte s nástřikovým ventilem.
- 5 PŘIPOJENÍ NÁSTŘIKOVÝCH VENTILŮ** Protáhněte potrubí maticí, navlékněte potrubí na nástřikový ventil a matici utáhněte pevně rukou.

VAROVÁNÍ

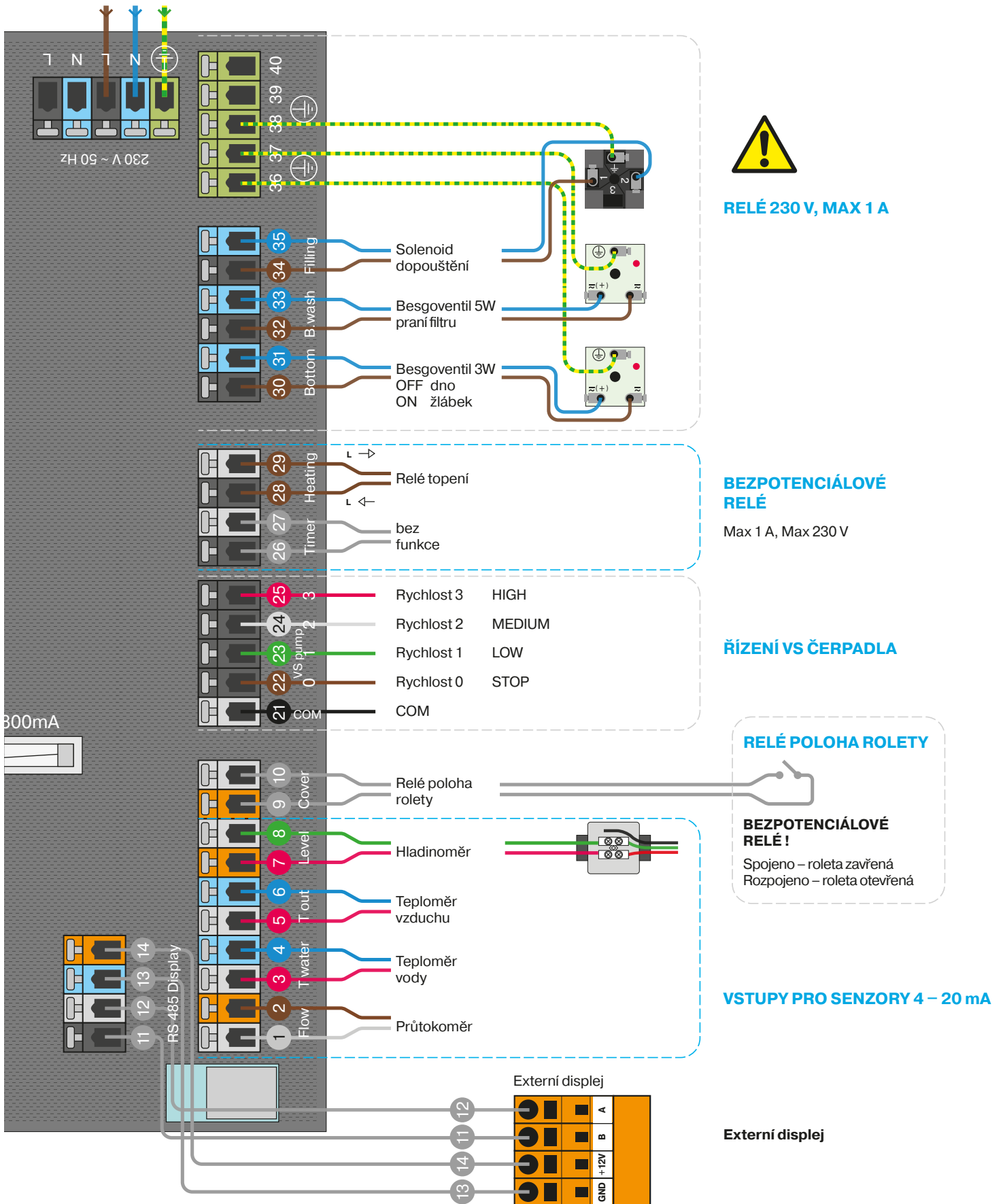
NIKDY NEPŘIPOJUJTE pH minus činidlo do čerpadla dezinfekce nebo desinfekční činidlo do čerpadla pH ! V případě zkříženého připojení, po deseti dávkách ASIN AQUA zobrazí chybové hlášení. Opravte instalaci potrubí a poté můžete pokračovat v provozování vašeho ASIN AQUA.



Připojení příslušenství

NAPÁJENÍ

230 V ~ 50 Hz



RELÉ 230 V, MAX 1 A

BEZPOTENCIÁLOVÉ RELÉ

Max 1 A, Max 230 V

ŘÍZENÍ VS ČERPADLA

RELÉ POLOHA ROLETY

BEZPOTENCIÁLOVÉ RELÉ!

Spojeno – roleta zavřená
Rozpojeno – roleta otevřená

VSTUPY PRO SENZORY 4 – 20 mA

Externí displej

Připojení čerpadla VS

VAROVÁNÍ

Zapojení vždy ověřte dle aktuální uživatelské příručky výrobce vašeho čerpadla.

Rychlost

TYP A

COM	S1	S2	S3	STOP
n1	ON	OFF	OFF	OFF
n2	OFF	ON	OFF	OFF
n3	OFF	OFF	ON	OFF
S	OFF	OFF	OFF	ON

Stav relé

TYP B

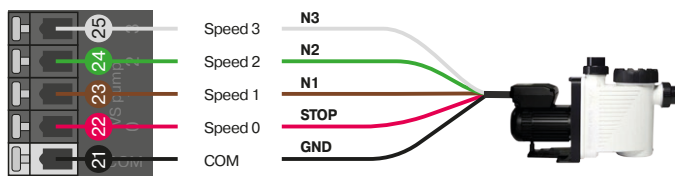
COM	S1	S2	S3	S4
n1	ON	OFF	OFF	OFF
n2	OFF	ON	OFF	OFF
n3	OFF	OFF	ON	OFF
S	OFF	OFF	OFF	ON

TYP C

COM	S1	S2	S3	STOP
n1	ON	OFF	OFF	OFF
n2	OFF	ON	OFF	OFF
n3	OFF	OFF	ON	OFF
S	ON	ON	ON	OFF

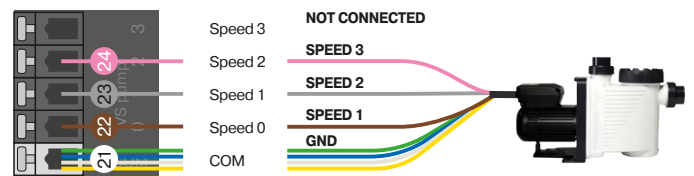
TYP A

SPECK



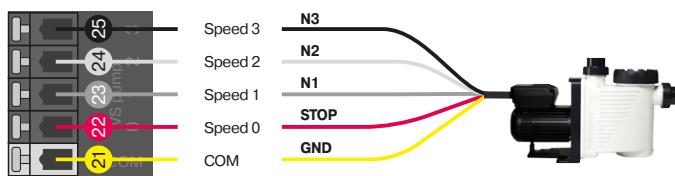
TYP A

UWE EO PM



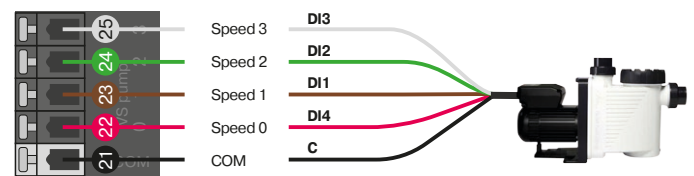
TYP A

INVERTER POOL PUMP



TYP A

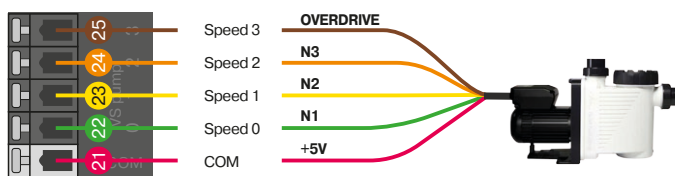
HAYWARD KS Evo VS



TYP A

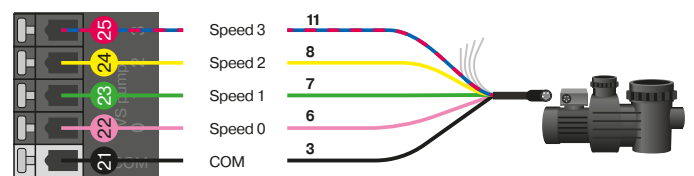
TYP B

PENTAIR



TYP B

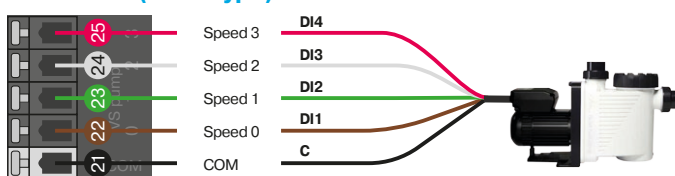
DAB E.SWIM - E.PRO



TYP B

TYP C

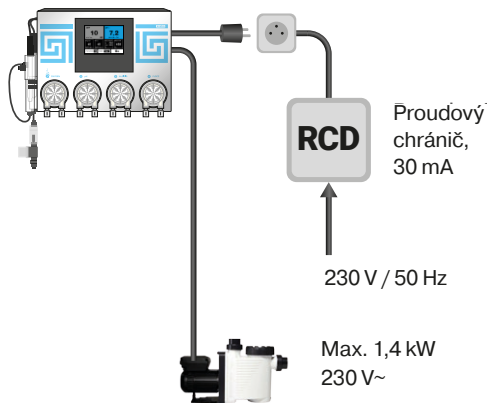
HAYWARD (older type)



TYP C



Instalace musí být chráněna proudovým chráničem (RCD).



Elektrické připojení

Zapojení přístroje do sítě:

1. Síťový vypínač ponechejte v poloze vypnuto.
2. Zapojte filtrační zařízení do spínané zásuvky na ASIN AQUA Oxygen (napájení filtrace – max. výkon 1,4 kW / napětí 230 V AC).
3. Síťový kabel 230 V/50 Hz zapojte do ASIN AQUA Oxygen (na pravé straně). Síťová zásuvka musí být chráněná proudovým chráničem.
4. Síťový vypínač přepněte do polohy zapnuto.

Po zapnutí se rozsvítí displej a po dobu spouštění se objeví startovací obrazovka ASIN AQUA Oxygen.

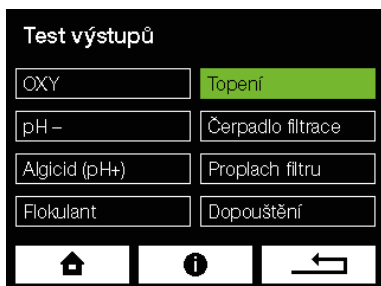
Odpojení přístroje ze sítě:

1. Síťový vypínač uveďte do polohy vypnuto.
2. Síťový kabel ASIN AQUA Oxygen vypojte ze zásuvky 230 V/50 Hz.
3. Odpojte síťový kabel filtrační jednotky z ASIN AQUA Oxygen.

VAROVÁNÍ: Pokud se zařízení použije jiným způsobem, který není specifikován výrobcem, může být ochrana poskytovaná zařízením narušena.

Napájení	230 V / 50 Hz
Příkon	24 VA
Spotřeba elektrické energie (včetně filtrace)	1449 VA
Maximální příkon připojené filtrace	1,4 kW / 230 V AC
Pojistka	T800 mA; T160 mA; T6,3 A
Kategorie přepětí	II
Ochrana	IP30
Klimatická odolnost	+5 až +40 °C
Váha	6,7 kg
Umístění	nástěnné
Výstupní kontakty relé	230 V / 1,4 kW
Výkon dávkovacích čerpadel	10ml a 60 ml / min / max. 1bar
Tlak měřené vody	max. 1 bar (nesmí být podtlak)
Rozměry	430 x 330 x 160 mm

Test instalace



VAROVÁNÍ: Všechny překážky, bubliny nebo netěsnosti v připojovacím potrubí zabrání ASIN AQUA Oxygen ve správné funkci. Číré plastové potrubí vám umožní sledovat tok tekutiny do nástřikových ventilů.

Před zahájením provozu otestujte instalaci ASIN AQUA Oxygen. Většina problémů je výsledkem špatně provedené instalace.

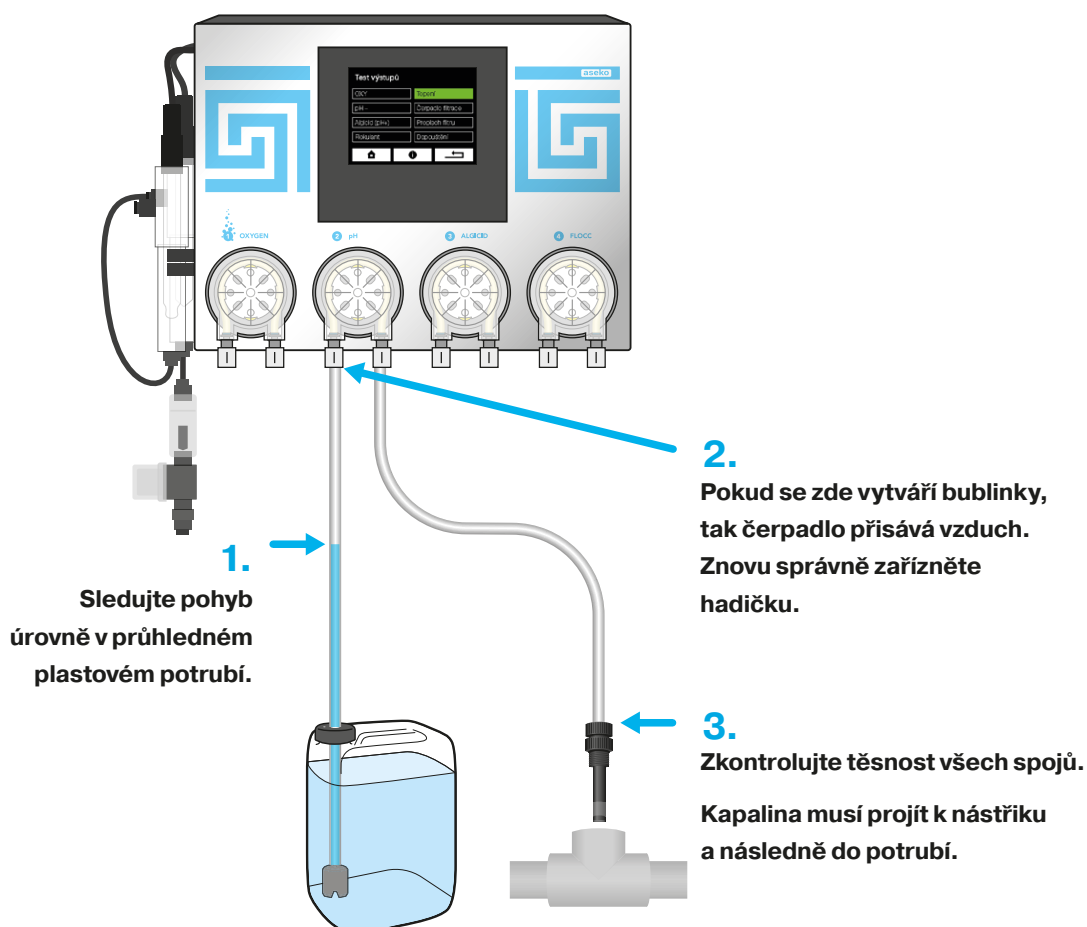
Test

V hlavní obrazovce zvolte tlačítko se symbolem nastavení. V další obrazovce zvolte Test „Test výstupů“, postupně spusťte všechna čerpadla a za běhu zkontrolujte těsnost všech spojů připojovacího potrubí. Zkontrolujte nástřikové ventily zda nejsou blokovány, a že se v potrubí nevytvářejí vzduchové bubliny.

NEZAPOMEŇTE ! Proved'te testovací spuštění a vypnutí všech přídavných zařízení, připojených k jednotce ASIN AQUA Oxygen. Nedávajte počáteční hodnoty jednotlivých čidel - proved'te pouze test!

Počáteční dávka

viz strana 22

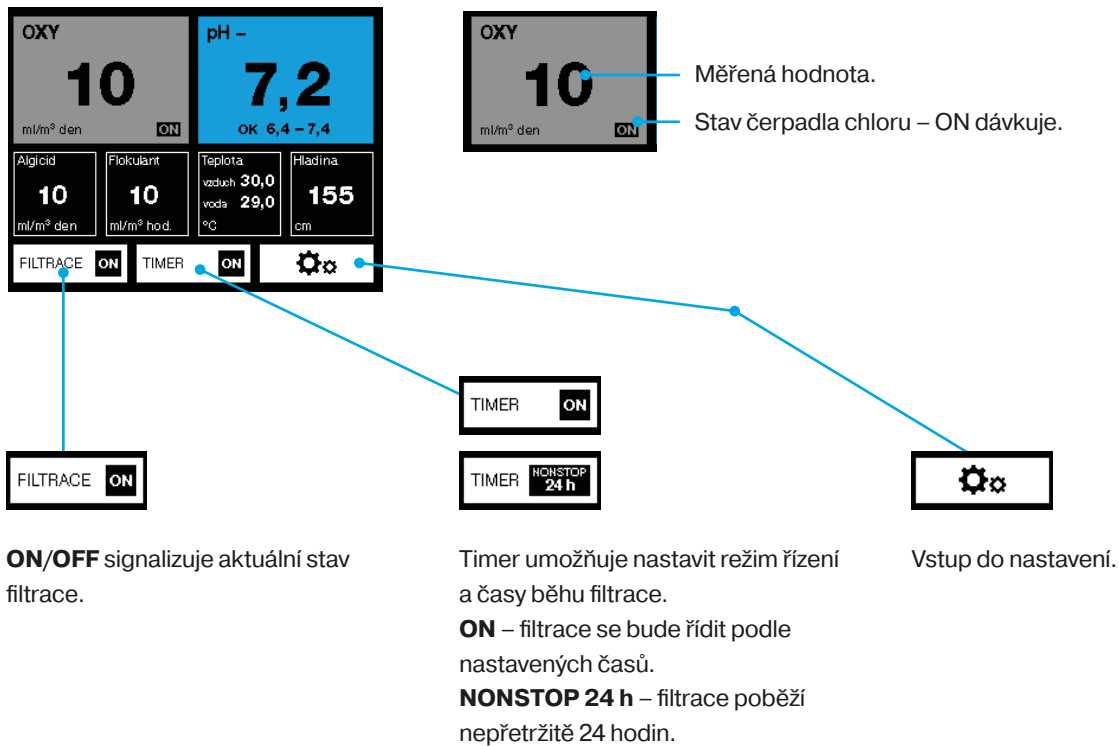


Ovládání

Základní obrazovka

Zobrazuje měřené požadované hodnoty a stavové informace.

Např. kliknutím na políčko **OXY** se dostanete na nastavení požadované hodnoty OXY PURU v bazénové vodě.



Ruční ovládání umožňuje:
zapnout/vypnout filtraci mimo nastavené časy,
spustit praní filtru mimo nastavené časy.



Nastavení



Zpět na hlavní obrazovku.



Zobrazí nápovědu/
zkrácený manuál ke
konkrétní obrazovce.



Zpět na předchozí
obrazovku.



Pohyb v menu



Pohyb v menu na předchozí stránku.

Ukazatel aktuální strany a celkového počtu stran.



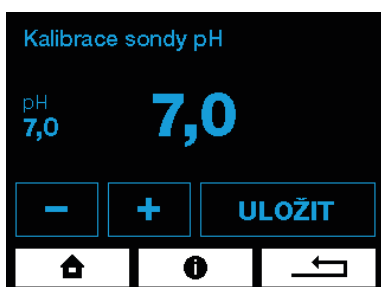
Pohyb v menu na další stránku.



ON – funkce je zapnutá



OFF – funkce je
vypnutá



Nastavení hodnot



Snižuje hodnotu.

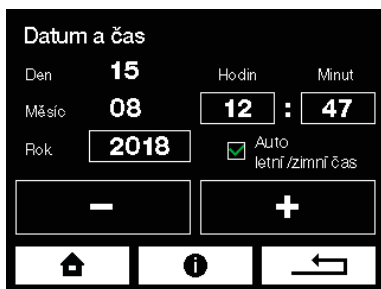


Zvyšuje hodnotu.



Uloží nastavenou
hodnotu.

Konfigurace



Datum a čas

Pro správnou funkci časovačů a správné zobrazování v monitoringu nastavte aktuální hodnotu data a času.



Objem bazénu

Pro správnou funkci ASIN AQUA Oxygen je nutné přesně nastavit objem bazénu. Vypočítejte objem vašeho bazénu v m³:

Délka (D) krát šířka (Š) krát hloubka (H) rovná se objem bazénu (O)
– $(D \times Š \times H = O)$.

Tlačítka + a – upravte hodnotu.

VAROVÁNÍ: objem bazénu ovlivňuje maximální bezpečnostní dávku, nastavte správnou hodnotu.



Timer filtrace

Filtrace může fungovat NONSTOP 24 hodin nebo v jednom až dvou časových intervalech.

Řízení variabilního čerpadla

ASIN AQUA Oxygen umožňuje řídit cirkulační čerpadla s variabilním výkonem SPECK nebo PENTAIR. V nastavených časech na TIMERU běží čerpadlo rychlostí 2, mimo nastavené časy (kdy by čerpadlo bylo normálně vypnuté) běží rychlostí 1 (nebo je dle vaší volby vypnuté). Při zpětném praní běží rychlostí 3.

Jednotlivé rychlosti 1, 2, 3 se nastavují přímo na čerpadle dle návodu příslušného čerpadla.



Automatické praní filtru

Vzhledem k tomu, že technologie ASIN AQUA Oxygen je založena zejména na vysokém výkonu filtrování a účinnosti odstraňování i nejjemnějších nečistot **je nutné pravidelně prát filtr**. Funkce automatického praní ho provádí pravidelně v předem nastavených intervalech.

Pro aktivaci této funkce je nutné použití automatického pěticestného ventilu BESGO. #63105 Jeho přestavení je aktivováno sepnutím relé. Sepnutím relé dojde k aktivaci ventilu BESGO a ten je s pomocí tlakové vody nebo vzduchu přestaven do požadované polohy. Viz návod BESGO.

Inteligentní řízení topení

Měření teploty vody a řízení ohřevu

K měření teploty vody je používán elektronický teploměr s vysokou přesností. Ten by měl být nainstalován ve vtokovém potrubí z bazénu. Nikdy ho neumíst'ujte za výměník topení. Dochází k velkému zkruslení teploty. V případě poklesu teploty pod požadovanou dojde k sepnutí relé a tím se aktivuje váš zdroj tepla (tepelné čerpadlo, elektro-ohřev, oběhové čerpadlo plynového kotle).



Funkce řízení topení je nadřazená řízení filtrace

V případě, že zadáte, aby řízení teploty bylo nadřazeno časovači filtrace, bude topení, a tím i běh cirkulačního čerpadla, v provozu i po ukončení nastavené doby běhu cirkulačního čerpadla. To se vypne až při dosažení požadované teploty. Opět se zapne až v době nastavené na časovači.



Nastavení času ohřevu

Tato funkce umožní nastavit čas, kdy bude topení ve funkci. Je to výhodné zejména pro spínání tepelných čerpadel, které mají přes den, kdy je vyšší venkovní teplota, vyšší účinnost.



Topit při venkovní teplotě (nad nebo pod)

Tato funkce umožní nastavit venkovní teplotu vzduchu, při které má začít ASIN AQUA Oxygen topit nebo pod kterou má začít topit. Tato funkce vyžaduje instalaci **teploměru pro měření venkovní teploty #8953**



Ochrana proti zamrznutí

Pro aktivaci funkce je nutné nainstalovat **teploměr pro měření venkovní teploty #8953**

- Po aktivaci ochrany proti zamrznutí ASIN AQUA Oxygen kontroluje venkovní teplotu. Pokud je venkovní teplota nižší než 0 °C spustí se filtrace. Po 15 minutách změří ASIN AQUA Oxygen teplotu bazénové vody.
- Pokud teplota bazénové vody poklesla pod hodnotu nastavenou v ochraně proti zamrznutí (4 °C) bude ASIN AQUA Oxygen pokračovat ve filtrování a spustí ohřev bazénové vody. Po dosažení požadované teploty proti zamrznutí se ohřev a filtrace vypnou.
- V případě, že je venkovní teplota stále pod nulou, dojde k dalšímu puštění filtrace za 6 hodin opět na 15 minut pro kontrolu teploty vody.

Dopuštění je deaktivováno. Chemikálie se dávkuje pouze ve stanovených časech filtrace.



Hladinoměr – měření hladiny a automatické dopouštění

Měření hladiny je prováděno **tlakovým hladinoměrem #12086**. To umožňuje velmi jednoduchou instalaci senzoru jeho vložením do akumulační nádrže nebo skimmeru. Hladina je hlídána ve čtyřech úrovních, které jednoduše zadáte v centimetrech výšky vody.

Nastavení:

Vysoká hladina – ALARM v přepadové nádrži je mnoho vody.

Při dosažení této úrovně se odstartují tři možné procesy:

1. V případě, že je aktivní automatické praní filtru, dojde ke spuštění jednoho cyklu praní filtru.
2. V případě, že automatické praní filtru není aktivní, dojde k sepnutí relé 19 (praní filtru) na dobu, dokud nebude hladina OK. Je možné na toto relé připojit druhé cirkulační čerpadlo.
3. Je-li filtrace vypnuta v poloze OFF, bude spuštěna do režimu ON.

Dopouštění – OFF požadovaná hladina

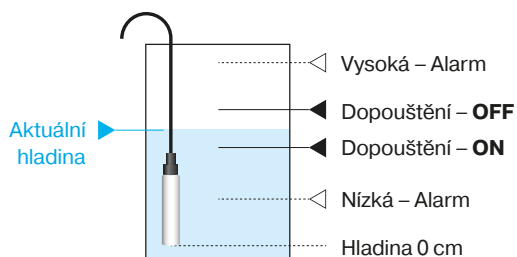
Dojde k vypnutí dopouštění

Dopouštění – ON hladina, při které dojde ke spuštění dopouštění

Dopouštění se spustí až po 10 vteřinách, ve kterých je trvale hladina pod touto hodnotou, aby nedocházelo ke kmitání spuštění

Nízká hladina – ALARM

Dojde k vypnutí cirkulačního čerpadla a celého systému měření a dávkování.





Průtokoměr

Průtokoměr detekuje průtok měřené vody. Dávkování chemikálií bude probíhat, pouze když bude detekován průtok měřené vody k sondám.

Pravidelně proplachujte sítko kontrolního průtokoměru.

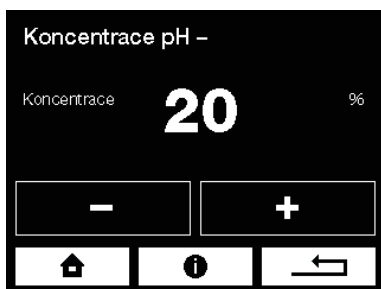
Varování: průtokoměr vypínejte pouze v případě poruchy.



Prodleva

Doba prodlevy po dávce je čas, po který ASIN AQUA Oxygen měří, ale nedávkuje.

Doba prodlevy po startu (při zapnutí timerem) je čas po zapnutí přístroje, kdy ASIN AQUA Oxygen neměří, nedávkuje a čeká na ustálení signálu od sond.



Koncentrace pH-

Pro originální přípravky ASEKO Pool & SPA ponechte přednastavené hodnoty. Pro ostatní neoriginální přípravky nastavte koncentraci dle údajů na etiketě použité chemikálie.

Doporučení: používejte originální přípravky ASEKO Pool & SPA

Varování: vyšší koncentrace mohou mít za následek nižší životnost komponent ASIN AQUA Oxygen a rychlejší opotřebení materiálů v bazénu.



Řízení variabilního čerpadlo VS

V nastavení vyberte typ vašeho variabilního čerpadla s proměnlivou rychlostí. ASIN Aqua Oxygen VS umožňuje používat 3 rychlosti vašeho VS čerpadla. Rychlost 1 (LOW) pro ekonomickou filtraci mimo TIMER. Rychlost 2 (MEDIUM) pro filtrování během zadaných časů. Rychlost 3 (HIGH) během zpětného praní filtrace.

Přepínání DNO/PŘELIV – Besgo 3w

V nastavených časech TIMERU protéká voda PŘELIVEM (**relé je aktivováno**). Mimo stanovené časy TIMERU protéká voda dnovou vpusť (**relé deaktivováno**). Bazénová roleta nemá žádný vliv na přepínání DNO/PŘELIV. Během zpětného praní filtru voda protéká DNOVOU VPUSTÍ. Alarm příliš vysoká hladina přepne na PŘELIV, dokud nevyprší úroveň alarmu.

Poloha bazénové rolety (sepnuté relé)

Pokud je bazénová roleta zavřená v době běhu filtrace nastavené timerem, změní se rychlost čerpadla VS na 1 (LOW).

Uvedení do provozu a nastavení požadovaných hodnot

Postup uvedení do provozu

Voda v bazénu musí být čistá bez příměsí.

Ideálně nově napuštěná z vodovodního řadu.

1. Zajistěte, aby filtrace běžela NONSTOP 24 hodin

- Požadované hodnoty nastavte ze základní obrazovky stisknutím příslušného políčka (viz. kapitola Ovládání):
- pH nechte prozatím nastaveno z výroby (pH 7,0).
- ALGICID nastavte na 10 ml m³ za den (více v kapitole Nastavení ALGICID).
- FLOC+C nastavte na 10 ml m³ za den (více v kapitole Nastavení FLOC+C).

2. Uzavřete přívod vody k sondám

ASIN AQUA Oxygen zobrazí upozornění „Není průtok k sondám“.

3. Proved'te superchloraci

Přípravkem Super CHLOR (anorganický aktivní chlor bez stabilizátorů) proved'te superchloraci bazénové vody.

Postupujte podle návodu na obalu (1 kg = 80 m³).



Vyčkejte 24 hodin.

Pokud je **koncentrace nižší** opakujte superchloraci. Pokud je **koncentrace vyšší** čekejte na pokles chloru ve vodě.

4. Otevřete přívod vody k sondám

z displeje ASIN AQUA Oxygen zmizí upozornění „Není průtok k sondám“.

5. Úprava pH

- **Požadovanou hodnotu pH** nastavte ideálně tak, aby se blížila pH doporučené vody.
- **ASIN AQUA Oxygen upraví pH automaticky dle požadované hodnoty.**
- **Ideální hodnota pH** by měla být mezi **6,8 až 7,5**.

6. Počáteční dávka:

Po instalaci nebo opětovném spuštění bazénu nadávkujte doporučenou počáteční dávku OXYPURU a ALGICIDU. K tomu slouží obrazovka „Test výstupů“, která vypočte potřebnou dávku podle objemu vašeho bazénu.

ŠOKOVÁ DÁVKA

- Pokud se během provozu bazénová voda začne kazit použijte funkci „počáteční dávka“ k šokovému nadávkování OXYPURU a ALGICIDU.

SuperCHLOR
#13120



Bezpečnostní funkce



Maximální počet dávek pH – bez odezvy sondy.

Pokud nedojde ke změně měřené hodnoty pH ani po 10/15/30 dávkách (dle nastavení) zastaví ASIN AQUA Oxygen dávkování pH a na displeji se objeví chybová hláška.

Ostatní funkce ASIN AQUA Oxygen nejsou omezeny.



Maximální čas dopouštění

Omezí dobu dopouštění na nastavenou dobu.



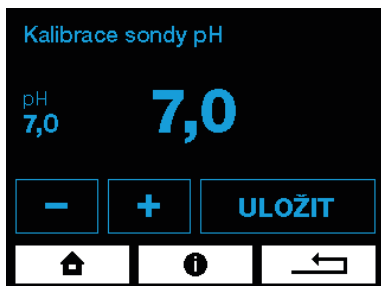
Příliš rychlá změna pH

Příliš rychlá změna pH je obvykle způsobena dopuštěním vody přímo do skimmeru. Pokud tato situace nastane ASIN AQUA Oxygen přestane na dvě hodiny regulovat pH.

Toto omezení lze ručně vypnout.

Po ustálení pH nebo po dvou hodinách přejde ASIN AQUA Oxygen do normálního režimu.

Provozní měření a kalibrace



pH - Buffer 7,00 #12065



#12177 OX tester



Kalibrace sondy pH

V provozu může dojít při měření pH k rozdílu, který ukazuje přístroj ASIN AQUA Oxygen a skutečnou hodnotou pH měřenou přímo ve vodě.

1. Vymontujeme sondu z ASIN AQUA Oxygen, sonda musí zůstat spojena s přístrojem pomocí kabelu.
Sondou opláchneme čistou vodou a otřeme.
Ponoříme ji do kalibračního pufru 7,0 a po ustálení zadáme tuto hodnotu do ASIN AQUA Oxygen v obrazovce Kalibrace sondy pH.
2. Změříme hodnotu pH přímo v bazénové vodě pomocí fotometru.
Takto zjištěnou hodnotu pak zadáme do ASIN AQUA Oxygen v obrazovce Kalibrace sondy pH.

Úprava dávky aktivního kyslíku OXYpure

Optimální hodnota koncentrace OXYPURE je od 50 do 100 mg.

Pomocí OX testeru občas tuto hodnotu zkontrolujte a popřípadě upravte dávku v menu.



Kalibrace teploměru vody

Pokud se liší teplota vody od teploty, kterou ukazuje ASIN AQUA Oxygen, je možné teploměr zkalibrovat v menu kalibrace teploměru vody.

Kalibrace teploměru pro měření venkovní teploty

Pokud se liší teplota vzduchu od teploty, kterou ukazuje ASIN AQUA Oxygen, je možné teploměr zkalibrovat v menu kalibrace teploměru vzduchu.

pH - Buffer 7,00 #12065



Test pH sondy

Sonda pH se dá prohlásit za funkční tehdy, splňuje-li následující kritéria:

- není viditelně mechanicky poškozena
- měřená hodnota pH je v toleranci $\pm 1,0$ od měřené hodnoty.

Příklad: ve vodě je pH 7,2 a sonda měří 7,9 tolerance je 0,7 je tedy menší než povolená 1,0 sonda je OK

- sonda reaguje na kladné i záporné změny pH vody nebo pufry

Příklad. Vložíme-li sondu s otřeným a čistým hrotem do pufry 7.0 musí sonda reagovat na 90% rozsahu do 1 minuty.

Pokud sonda splňuje předchozí kritéria, ale automat pro úpravu bazénové vody znemožňuje kalibraci, je potřeba provést upgrade řídicího softwaru na verzi, která umožní kalibraci v rozsahu $\text{pH } 7,0 \pm 1,0$. Starší verze umožňovaly pouze kalibrace o 0,3.

Připojení k internetu

LAN konektor se propojuje s domácím routerem.
Data jsou odesílána v intervalu 10 vteřin na adresu **pool.aseko.com**,
cesta nesmí být blokována firewallem.

Spotřeba dat cca: 0,1 GB za měsíc.

Připojení ASIN AQUA Oxygen do vaší sítě není složité, vyžaduje však základní znalosti IT. Nemáte-li zkušenosti s nastavením sítě, bude lepší k zapojení pozvat IT specialistu.

Internetanschluss Möglichkeiten

Domácí síť

Připojte ASIN AQUA Oxygen pomocí LAN kabelu přímo do vašeho routeru.

Mobilní síť

Nemáte-li přímý přístup k internetu ani prostřednictvím Wifi ani lokální sítě, můžete ASIN AQUA Oxygen připojit k mobilní datové síti pomocí 3G/LTE routeru.

Wifi připojení

Pomocí Wifi extenderu můžete ASIN AQUA Oxygen připojit do vaší bezdrátové sítě.

Připojení prostřednictvím elektrické sítě 230V

Pokud se instalace ASIN AQUA Oxygen nachází v místě, kde není dosah vaší lokální sítě ani Wifi, ale používáte stejný elektrický rozvaděč pracující na stejné fázi jako vaše domácnost, můžete se připojit k vaší lokální síti pomocí Powerline adaptéru 230V.

Pokud máte problémy s připojením:

Vypněte prosím ASIN AQUA.

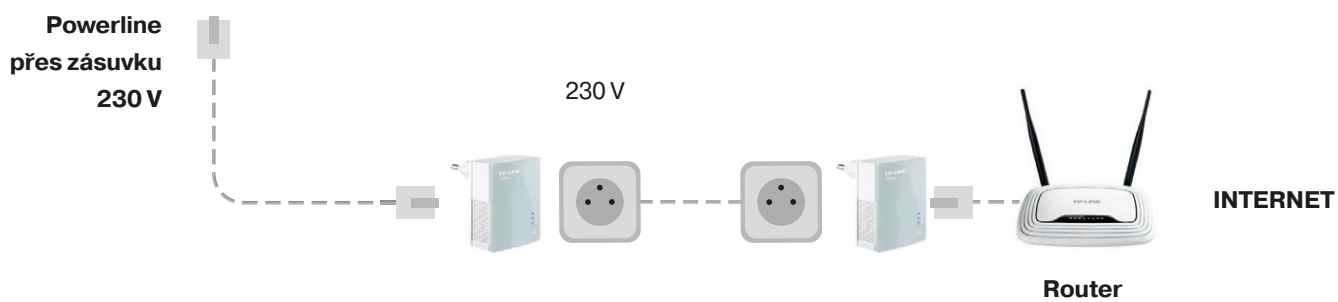
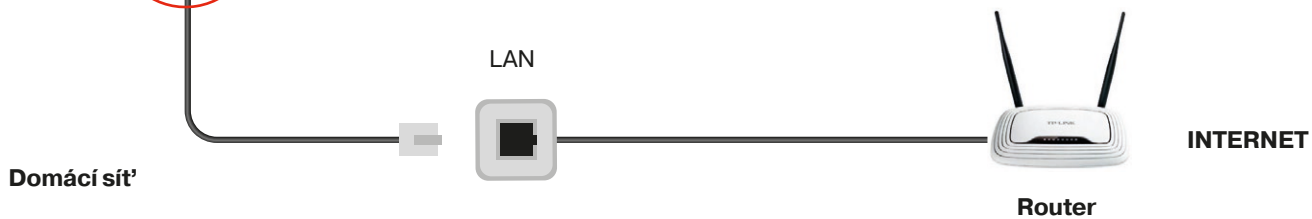
Restartujte router a znovu zapněte ASIN AQUA.

Domácí síť musí být otevřená pro komunikaci na obou stranách

pro URL: pool.aseko.com **pool.aseko.com**



Připojete ASIN AQUA LAN kabelem



Aseko Web Services

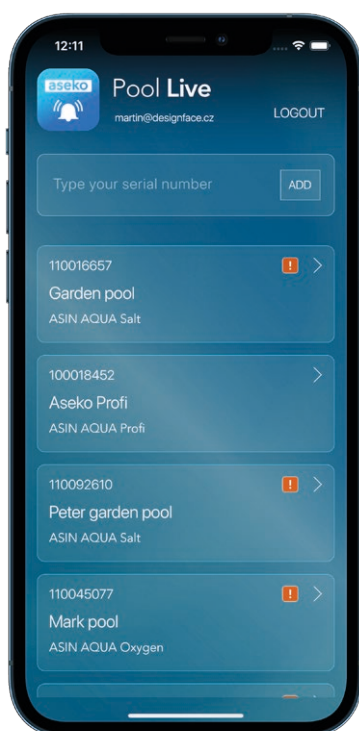
ASIN AQUA lze připojit k internetu pomocí integrovaného adaptéru LAN.

Data z vašeho bazénu můžete snadno sledovat na:

pool.aseko.com nebo pomocí aplikace Pool Live.

Aseko Pool Live App

Aplikace pro chytré telefony iOS a Android, která vám poskytne přehled o stavu vašeho bazénu, ať jste kdekoli připojeni k internetu. ASIN AQUA automaticky odešle varovnou zprávu do vašeho smartphonu, pokud dojde k překročení jedné ze zvolených mezních hodnot nebo k chybě systému. Můžete snadno kontrolovat množství chemikálií v kanystrech, abyste včas objednali nové chemikálie.



Pool LIVE
pro iOS



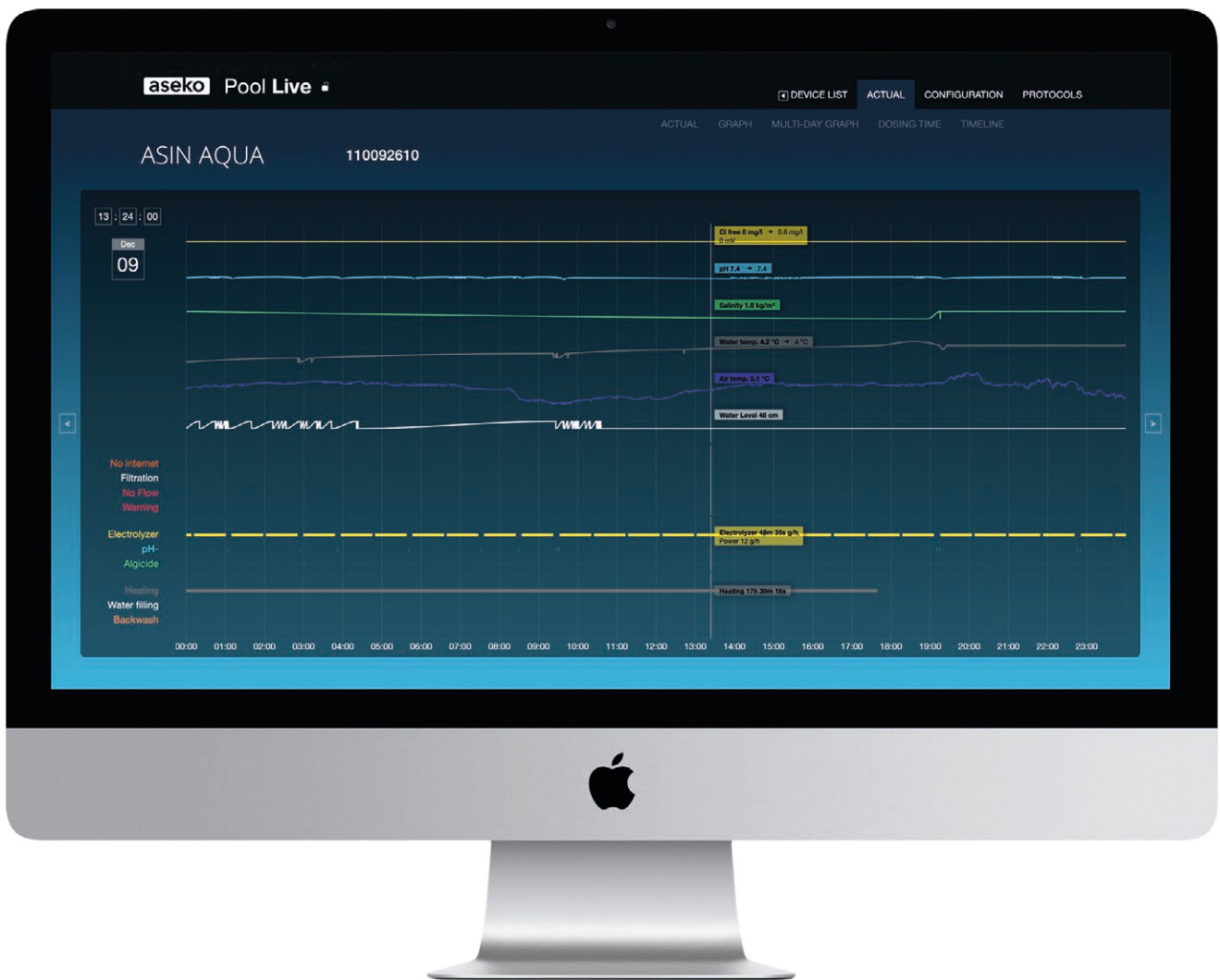
Pool LIVE
pro Android



<http://pool.aseko.com>

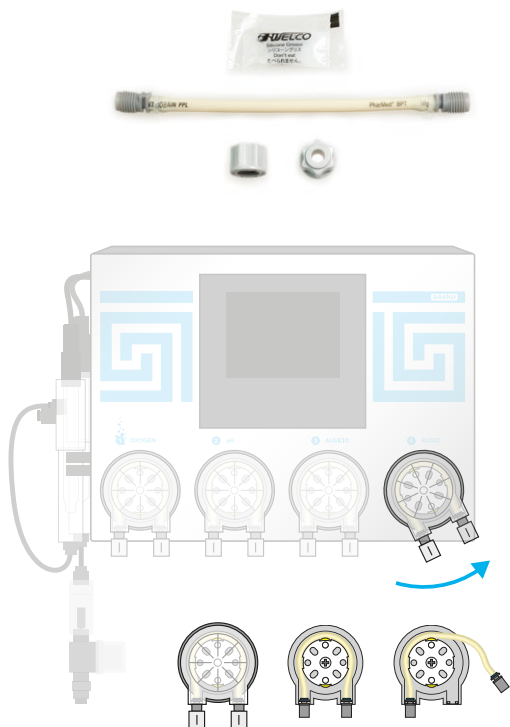
Webová aplikace pro podrobné sledování kvality bazénové vody pomocí přehledných grafů. Zobrazuje všechny měřené parametry i zásahy ASIN AQUA Oxygen až 30 dnů nazpět.

Tato aplikace podává podrobnou informaci o stavu bazénu a detailní přehled všech událostí, provedených operacích a úrovni sledovaných položek až 30 dnů zpět. Přehledné prostředí čárových grafů podává rychlou informaci a jednoduchý přehled vzájemných souvislostí sledovaných hodnot. Přihlásit se můžete pomocí výrobního čísla zařízení nebo přes jednoduchou registraci, kde si můžete založit více měřících zařízení.



Údržba

#12073 Náhradní hadička
k čerpadlu PP 60



Pro zajištění optimálního výkonu vyžaduje ASIN AQUA Oxygen pravidelnou vizuální kontrolu a údržbu.

Výměna hadičky v čerpadle

Pro zabránění selhání čerpadla doporučujeme měnit hadičku každých 24 měsíců #12073.

Výměna se provádí následujícím způsobem:

- Vypněte ASIN AQUA Oxygen.
- Otočte kazetu čerpadla proti směru hodinových ručiček a vyjměte ji z ASIN AQUA Oxygen.
- Uvolněte oba konce hadičky a vyjměte z kazety.
- Novou hadičku namažte dodanou speciální vazelinou.
- Namazanou hadičku vložte zpět do kazety.
- Kazetu nasad'te zpět na ASIN AQUA Oxygen a otočením po směru hodinových ručiček kazetu zajistěte.
- Pro připojení hadiček použijte nové maticky, které jsou součástí setu náhradní hadičky.

#12005 Nástříkový ventil



#13087 Náhradní gumička
pro nástříkový ventil



#12012 Sonda pH



Údržba nástříkových ventilů

Pravidelně kontrolujte průchodnost nástříkových ventilů, neporušenost gumičky, odstraňujte vodní kámen.

U soukromých bazénů měňte gumičky nástříkových ventilů každé 2 roky.
U veřejných bazénů každý rok #12005.

Údržba pH sondy

Vyjměte sondu pH z jímky ASIN AQUA Oxygen a očistěte od nečistot.

Postupujte podle přiloženého návodu použité sondy.

Chybová hlášení



Došlo činidlo.

- Pravidelně kontrolujte hladiny kapalin, včas doplňujte.

Nedávkuje dávkovací čerpadlo.

- Netěsnost připojení hadiček nebo jejich poškození.
- Porucha dávkovacího čerpadla. Zkontrolujte, zda se čerpadlo otáčí. Pokud ano, zkontrolujte hadičku uvnitř čerpadla, zda není poškozená nebo prasklá a případně ji vyměňte.

Je ucpaný nástřikový ventil.

- Neprůchodnost nástřikového ventilu. Zkontrolujte, zda není ventil zanesený nečistotami nebo úsadami a zda není porušené gumové těsnění.
- Porucha dávkovacího čerpadla. Zkontrolujte, zda se čerpadlo otáčí. Pokud ano, zkontrolujte hadičku uvnitř čerpadla, zda není poškozená nebo prasklá a případně ji vyměňte.

Neproudí voda k sondě

- Zkontrolujte a případně vyčistěte filtr měřené vody.
- Zkontrolujte stav spojovacích hadiček od odběrové armatury ke vstupu měřené vody k sondám a dále od výstupu vody od sond k uzavírací armatuře.
- Zkontrolujte stav odběrové a uzavírací armatury a jejich těsnění, zda nejsou ucpané a zda nejsou v uzavřené pozici.

Nefunguje sonda

- Změřte ručním testerem pH. Je-li hodnota pH příliš nízká, došlo k předávkování příslušného činidla následkem špatné funkce sondy (za předpokladu, že jiné důvody, uvedené v předchozích bodech, byly vyloučeny).
- Vyjměte sondu a zkontrolujte, zda není mechanicky poškozená.
- Očistěte sondu výše popsaným postupem.
- Po dvou letech doporučujeme vyměnit sondy za nové.

Externí dotykový display

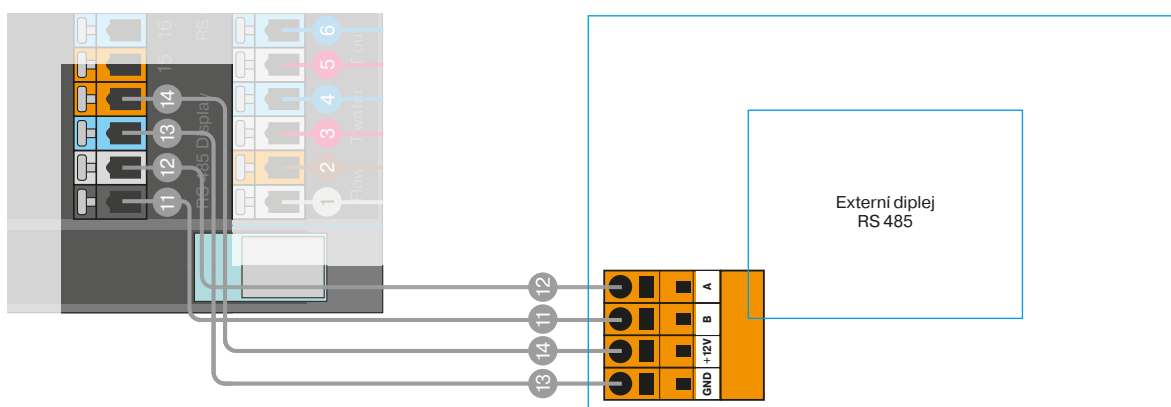


Externí dotykový displej
#12048

Externí displej zobrazuje:

1. Parametry vody v bazénu:
Teplotu, hodnotu pH, redox potenciál nebo koncentraci chloru.
2. Parametry vzduchu v bazénu:
relativní vlhkost a teplotu.

Nastavené hodnoty lze nastavit na zařízení ASIN AQUA a kalibraci sondy lze provést pomocí externího displeje.



Zvýšení účinnosti filtrace



AFM® aktivované filtrační médium

Aktivované filtrační médium je přímá náhrada za filtrační písek. Zdvojnásobí účinnost stávajícího filtračního systému. AFM® je odolné proti biologickému znečištění a vzniku tzv. biofilmu.



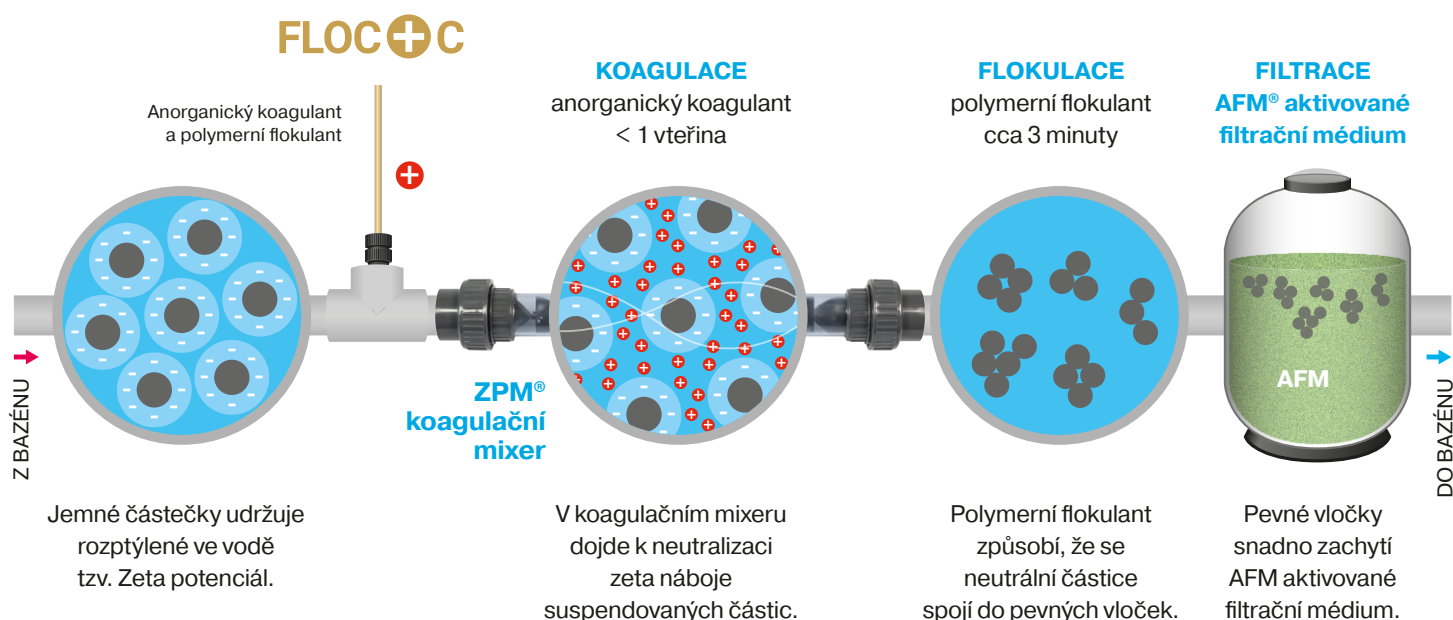
ZPM® koagulační mixer

ZPM zvyšuje koagulační a vločkovací účinek pro přeměnu menších rozpuštěných látek (zákal, který za normálních okolností projde filtrem) na větší částice, které mohou být odfiltrovány.

ASEKO Pool & Spa Floc + c

Unikátní směs koagulantu a flokulantu, zvyšuje účinnost filtru.

Koagulant neutralizuje zeta potenciál, který udržuje nečistoty rozptýlené do jemného zákalu. Flokulant vytváří vločky, které jsou lépe zachyceny filtrem.





UŽIVATELSKÝ MANUÁL

ASIN AQUA Oxygen VS

CS