

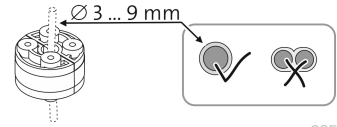
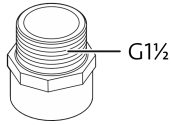
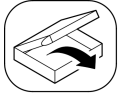


## Kabeldurchführung / Cord Seal Fitting

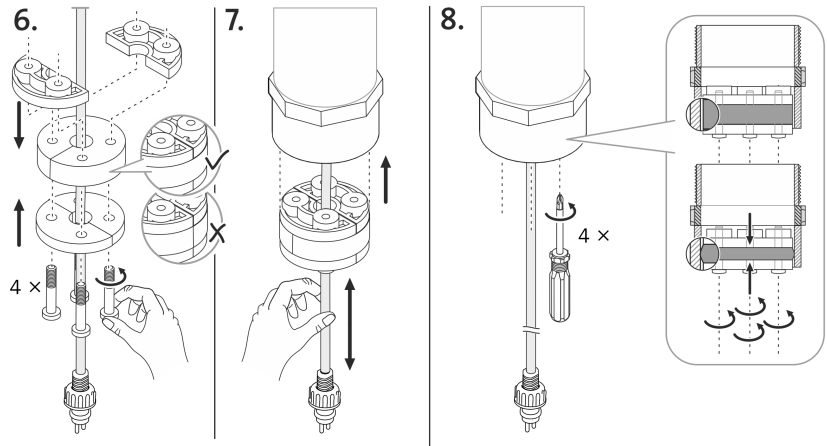
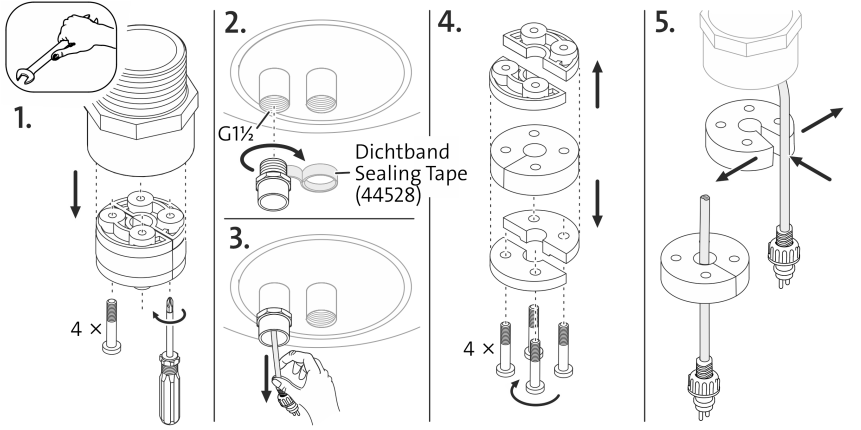
G1,5

DE Gebrauchsanleitung  
EN Operating instructions  
FR Notice d'emploi  
NL Gebruiksaanwijzing  
ES Instrucciones de uso  
PT Instruções de uso  
IT Istruzioni d'uso  
DA Brugsanvisning  
NO Bruksanvisning  
SV Bruksanvisning  
FI Käyttöohje

HU Használati útmutató  
PL Instrukcja użytkowania  
CS Návod k použití  
SK Návod na použitie  
SL Navodila za uporabo  
HR Uputa o upotrebi  
RO Instrucțiuni de folosință  
BG Упътване за употреба  
UK Посібник з експлуатації  
RU Руководство по эксплуатации  
CN 使用说明书



CSF0001



CSF0004

OASE GmbH  
Postfach 2069 • 48469 Hörstel  
Tecklenburger Straße 161 • 48477 Hörstel  
Germany

[www.oase.com](http://www.oase.com)  
[info@oase.com](mailto:info@oase.com)

Hotline: +49 5454 93 39 49 20