



Oberflächenabsauger
Kunststoff / Edelstahl
Skimmer
plastic / stainless steel



Montage- und Betriebsanleitung
Pflegetipps

Installation- and operating instructions
service instruction

Inhaltsverzeichnis



Packungsinhalt	3
Montage und Betriebsanleitung	4
Anbringung des Folienwinkels	4
Anbringung des Klappenanschlages	5
Pflegehinweise / Maßskizzen	5

Die in diesem Dokument gegebenen Hinweise und Richtlinien entsprechen dem Stand der Technik und sind kein Ersatz für eine Beratung bzw. deren Ausführung durch Schwimmbadfachhandel bzw. die entsprechenden Bauorgane und Baufirmen unter Einhaltung der geltenden Bauvorschriften. (Stand 01/2014).

Im Falle von Reklamationen bitte die Kontrollnummer und eine Kopie des Kaufbeleges beilegen.

Der Neptun Oberflächenabsauger gewährleistet durch den Einsatz von hochwertigem ABS in Verbindung mit speziell gefertigten Edelstahlbuchsen lange Lebensdauer und optimale Flexibilität bei den Anwendungsmöglichkeiten.

Durch eine Einbautiefe von 250 mm eignet er sich ideal für das Neptun Iso-Massiv-System, aber auch für alle anderen Arten von Schalungssystemen.

Contents



inventory	4
Installation- and operation instruction	6
Affixing of the film angle	6
installation of the flap stop	7
service instruction / dimensional sketch	7

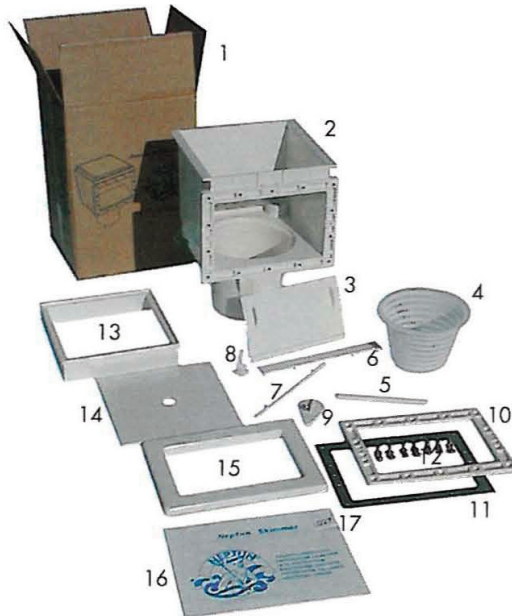
The instructions and guidelines given in this document correspond to the state of technology and aren't any replacement for a consultation or the carrying out by pool specialist shops or the corresponding building divisions and construction companies in compliance of current building regulations. In the case of complaint, please enclose the check number and a copy of the invoice.

The Neptun skimmer guarantees a long life span because of the use of high quality ABS in connection with specifically manufactured stainless steel bushes and an optimum flexibility in possible applications.

With an installation depth of 250 mm, it is ideal for the Neptun Iso-Massiv-system, but also for all other types of formwork systems.



Packungsinhalt / inventory:



1	Verpackung	packaging
2	Oberflächenabsaugergehäuse	skimmer box
3	Klappe	flap
4	Korb	basket
5	Korbgriff	basket handhold
6	Folienwinkel	film angle
7	Klappenachse	flap axis
8	Klappenanschlag	flap stop
9	Verschluss mit Treibschraube	lock with blowing screw
10	Flansch	flange
11	Flachdichtung	flat gasket
12	Schrauben zur Flanschbefest. (14 Stk.)	screws for flange mounting (14 pieces)
13	Hals	neck
14	Deckel	cap
15	Abdeckrahmen	cover frame
16	Bauschutz	building protection
17	Kontrollnummer	check number

Montage und Betriebsanleitung:



Der Oberflächenabsaugerdeckel (14) und -hals (13) müssen während des Einbetonierens montiert sein, um die nötige Stabilität zu gewährleisten.

Um ein Verschmutzen der Edelstahlgewinde bzw. des Oberflächenabsaugerinnenraums zu vermeiden, sind diese während des Betonierens mit dem beiliegenden, selbstklebenden Bauschutz (16) abzudecken.

Sollten trotz dieser Maßnahmen Gewinde verschmutzt werden so sind diese mittels eines Gewindeschneiders M 6/III zu reinigen.

Die Folie bzw. das Vlies ist für die Schraubendurchführung mittels Lochstanzer zu entfernen, damit überschüssige Folie nicht im Gewinde verrieben wird.

Die Flachdichtung (11) ist zwischen Oberflächenabsauger und Folie anzubringen und mittels des Flansches (10) beckenseitig zu fixieren.

Es besteht die Möglichkeit nach dem Einbau den Oberflächenabsauger (13) durch hinzufügen von weiteren Halsen vertikal zu verlängern.

(Falls z.B. die Frage der Beckenumrandung noch nicht geklärt ist).

Die beiden Anschlüsse d 40 dienen als Vorbereitung für den Überlauf, bzw. für die elektronische Niveauregulierung (s. Zubehör).

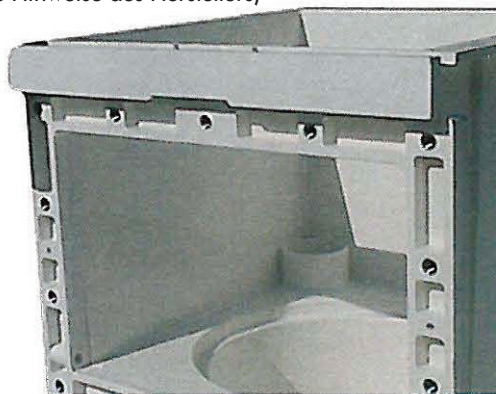
Der Verschluss (9) dient zur Regulierung der Absaugleistung und kann bei Verwendung der Neptun Saugplatte (s. Zubehör) auch auf dieser montiert werden.

So kann z.B. bei Verwendung von zwei Oberflächenabsaugern einer mit Hilfe der Klappe abgesperrt werden, um am zweiten die volle Saugleistung für einen Bodensauger zu erreichen.

Anbringung des Folienwinkels (6)

(Entfällt bei Edelstahl)

mittels PVC-Kleber (siehe Hinweise des Herstellers)

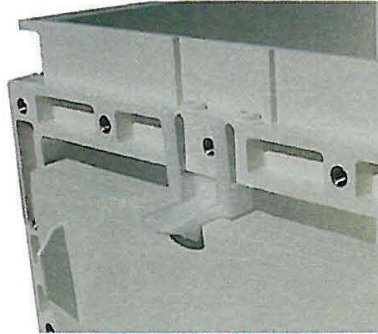


Betriebsanleitung Oberflächenabsauger V.20140124



Anbringung des Klappenanschlages (8)

(Entfällt bei Edelstahl)

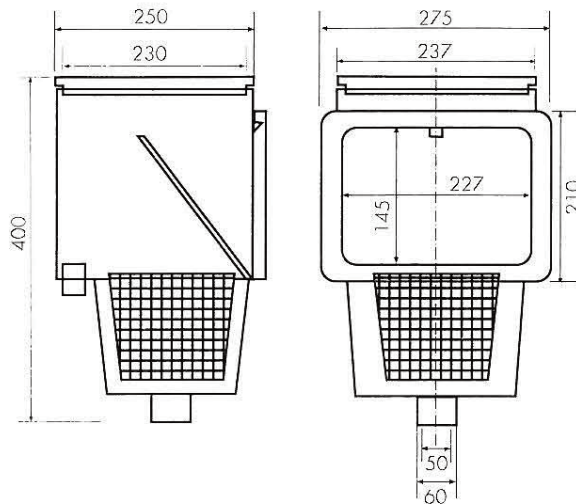


Pflegehinweise:

Um Ihren Neptun Oberflächenabsauger in bestem Zustand zu halten verwenden Sie bitte keine scheuernden und scharfen Reinigungsmittel.

Geben Sie niemals die von Ihnen verwendeten Wasserpflegemittel direkt in den Oberflächenabsauger (Tabletten in den Dosierschwimmer oder -station, alle anderen Mittel vorge- löst direkt ins Becken. (siehe Hinweise des Herstellers)

Maßskizzen



Betriebsanleitung Oberflächenabsauger V.20140124



Installation- and operating instruction:



The cap (14) and neck (13) of the skimmer must be mounted during the embedding in concrete to guarantee the necessary stability.

To avoid contamination of the stainless steel threads and the skimmer interior, you have to cover them with the enclosed, self-adhesive building protection (16).

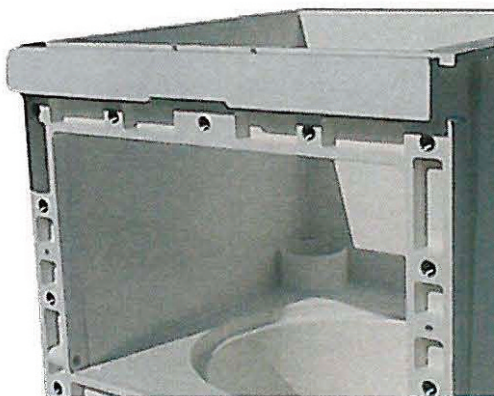
If there are, despite these measures, contaminations of the threads, they have to be cleaned with the thread cutter M6/III. The film or fleece respectively must be removed for the screw passage with the help of a hole punch, so that surplus film cannot be grinded down in the thread. The flat gasket (11) must be mounted pool-sided with the flange (10) between skimmer and film. It is possible to extend or increase the skimmer (13) after the installation by adding further necks. (If for example the question of pool edging is not clarified yet). Both connections $\varnothing 40$ are a preparation for the overflow device as well as for the electronic level control (see equipment).

The lock (9) is for the regulation of the extraction capacity and can be mounted on the Neptun suction plate, if used (see equipment). If for example two skimmers are used, one can be blocked with the help of a flap, to reach the full suction capacity for a floor suction.

Affixing of the film angle (6)

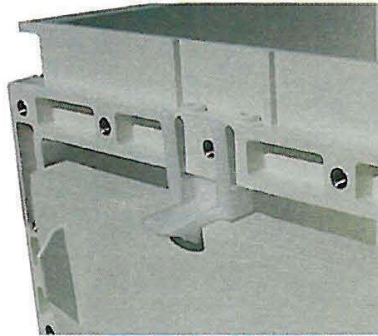
(Not applicable to stainless steel)

with PVC - adhesive (see the manufacturer's instructions)



Installation of the flap stop (8)

(Not applicable to stainless steel)

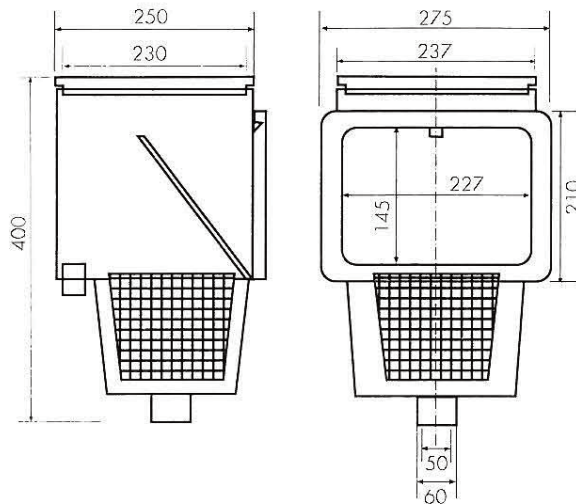


Service instructions:

To keep your Neptun skimmer in good condition, don't use abrasive and acute cleaning agents.

Never put water care products which you use, directly into the skimmer (tablets into the dosing device or -station, all other agents dissolved directly into the pool. (see the manufacturer's instructions)

Dimensional sketch:



Betriebsanleitung Oberflächenabsauger V.20140124





Ihr Neptun Fachhändler:

Your Neptun specialist supplier:

www.neptun-int.com

Druck- und Satzfehler vorbehalten. Kein Anspruch auf Vollständigkeit. Technische Änderungen vorbehalten.
Printing errors and error rate reserved. No demanding on completeness. Technical changes reserved.