

Odvlhčovač-D 850 E



- Návod na použitie

verzia 08

Obsah

1. Popis odvlhčovača

- 1.1. Všeobecné údaje
- 1.2. Technické údaje

2. Prevádzka a použitie

- 2.1. Použitie
- 2.2. Umiestnenie a inštalácia
- 2.3. Príprava na spustenie
- 2.4. Prevádzka
- 2.5. Vypnutie odvlhčovača na dlhší čas
- 2.6. Údržba
 - 2.6.1. Čistenie vzduchového filtra
- 2.7. Dôležité upozornenia

3. Riešenie problémov, príčiny a ich riešenie

4. Záruka

- 4.1. Záručné podmienky
- 4.2. Informácie o servise a náhradných dieloch

1. Popis zariadenia

1.1. Všeobecné údaje

Odvlhčovače je možné použiť všade tam, kde sa vyskytujú problémy s vysokou vlhkosťou vzduchu, teda nielen v bazénoch, ale aj v rehabilitačných alebo telekomunikačných centrách, reštauráciách, kaderníckych salónoch, práčovniach, kuchyniach atď. alebo všeobecne na zníženie vlhkosti vo vzduchu. Odvlhčovače sú vybavené prachovými filtrami, ktoré im umožňujú nielen odvlhčovať, ale aj čistiť vzduch. Táto jednotka je určená na prevádzku v interiéri.

1.2. Technické údaje :

Odvlhčovanie (l/deň)	60
Výtlak vzduchu m ³ /h	500
Prívod vzduchu	vpredu
Výstup vzduchu	na vrchu
Výstup kondenzátu (mm)	vonkajších 15, vnútorné 11
IP adresa	24
Napätie (V)	230 V / 50 Hz
Spotreba energie (W)	970
Vlhkomer	Vstavany
Chladivo*	290 eur
Prevádzková teplota min/max °C	10 – 35
Rozmery š/v/h (mm)	660/750/345
Hmotnosť (kg)	38

* Upozornenie: Spotrebič musí byť inštalovaný, prevádzkovaný a skladovaný v miestnosti s podlahovou plochou väčšou ako 15 m²

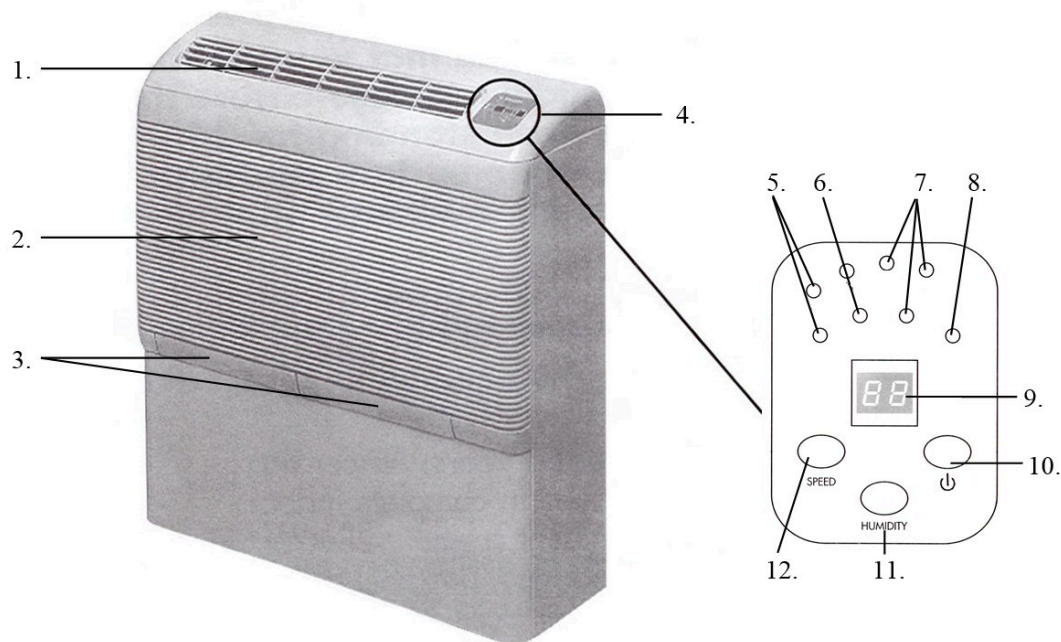
2.

2. Prevádzka a použitie

2.1. Použitie

Odvlhčovače D 850 E sú nevyhnutné pre vnútorné bazény, kde je nie je nainštalovaná klimatizácia. Znižujú vlhkosť vzduchu, aby sa zabránilo kondenzácii na oknách a stenách, ktorá je hlavnou príčinou vzniku plesní. Na zníženie vlhkosti je potrebné použiť správny model odvlhčovača s požadovaným výkonom. Ak použijeme odvlhčovač s malým výkonom, môže to spôsobiť jeho poškodenie. Odvlhčovač nemožno inštalovať na miestach so zvýšenou prašnosťou. Pri použití v miestnostiach s nedostatočným vetraním (alebo so zvýšenou koncentráciou chlóru vo vzduchu) sa môže na zariadení objaviť hrdza! Zariadenie sa musí prepravovať alebo prenášať vo zvislej polohe. Nie je dovolené prepravovať jednotku nabok, pretože to môže spôsobiť poškodenie zariadenia.

Obrázok č. 1 popis odvlhčovača a ovládacieho panela



1. Výstup vzduchu
2. Nasávanie vzduchu
3. Prachové filtre
4. Ovládací panel

5. Indikácia nízkej/vysokej rýchlosti ventilátora
6. Indikácia trvanlivého cyklu
7. Požadovaná vlhkosť
8. Indikácia chodu kompresora
9. Zobrazenie nameranej vlhkosti
10. Prepínač
11. Regulátor vlhkosti
12. Reverzácia rýchlosti ventilátora

2.2. Umiestnenie a inštalácia

Jednotku je možné umiestniť buď na podlahu, alebo zavesiť na stenu.

Stojac na podlahe:

Jednotka je vybavená 4 plastovými nohami. Uistite sa, že všetky nohy sú pevne umiestnené na podlahe.

Odvzdávanie na stenu:

Jednotku je možné zavesiť na stenu pomocou 2 skrutiek (v prípade inštalácie na stenu je potrebné použiť skrutky s hmotnosťou zodpovedajúcou hmotnosti jednotky) a pripojiť k elektrickej sieti v súlade s príslušnými predpismi.

Odvlhčovač umiestnite blízko steny a nasmerujte prúd suchého vzduchu z odvlhčovača priamo na okná, kde často kondenzuje para. Dôrazne sa neodporúča smerovať výstup suchého vzduchu nad hladinu vody, pretože by to spôsobilo zvýšené odparovanie. Odvlhčovač je dodávaný s hygrometrom, ktorý je umiestnený v hornej časti odvlhčovača (obrázok č. 1).

Kondenzovanú vodu vypustíte späť do bazéna alebo do kanalizácie. Odvlhčovač umiestnite dostatočne ďaleko od bazéna – vždy v súlade s príslušnými predpismi! Neumiestňujte bazénové chemikálie do blízkosti zariadenia. Nepoužívajte so zariadením žiadne predĺžovacie nástavce. Neblokujte prívod/vývod vzduchu.

Nepoužívajte zariadenie, ak je teplota nižšia ako 10 °C!

2.3. Príprava na štart a štartovanie

Odvlhčovač má tlačidlo SPEED umiestnené na ovládacom paneli (obrázok 1/12). Umožňuje zvoliť rýchlosť prúdiaceho vzduchu. (Môžete si vybrať jednu z dvoch rýchlostí.)

Regulátor vlhkosti – humidistat je ďalší ovládací prvok. Regulátor vlhkosti vypína/zapína kompresor a pomáha udržiavať konštantnú vlhkosť vzduchu.

Hygrostat je možné nastaviť tlačidlom *VLHKOSŤ* (obrázok 11. 1.). Požadovanú vlhkosť vzduchu zvolíte stlačením tlačidla. LED dióda indikuje zvolenú vlhkosť (obrázok 1/7).

V niektorých prípadoch trvá dosiahnutie požadovanej vlhkosti niekoľko dní.

2.4. Prevádzka

Vzduch obsahuje vlhkosť vo forme pary. Úroveň vlhkosti, ktorú je vzduch schopný udržať, závisí od teploty vzduchu (čím je vzduch teplejší, tým vlhší môže byť).

Kompresor je súčasťou chladiaceho zariadenia odvlhčovača, ktoré udržiava povrch chladný.

Cirkulačný ventilátor nasáva vlhký vzduch a nasávaný vzduch prúdi k chladiacim prvkom, kde sa vlhkosť kondenzuje. Odvlhčený vzduch je potom vháňaný do kondenzátora, kde sa vzduch otepľovaním vysuší. Nakoniec je vysušený vzduch prúdený späť do miestnosti. Odvlhčovač je vybavený automatickým odmrazovaním chladiča. Ventilátor počas odmrazovacieho cyklu nasáva vzduch, ale kompresor sa automaticky vypne.

Tento systém automaticky odstraňuje ľad, ktorý sa môže nachádzať na špirále chladiča.

Kondenzovaná voda sa systematicky odvádza hadicou. Vždy sa uistite, že hadica je umiestnená na určenom mieste, odkiaľ je možné vodu odvieť.

Koniec hadice sa nesmie ponoriť do vody! Pravidelne kontrolujte, či nie je hadica a vzduchové filtre upchaté.

2.5. Vypnutie odvlhčovača na dlhší čas

Vypnite odvlhčovač tlačidlom na ovládacom paneli (obrázok 1/10). Pred dlhším vypnutím by ste mali odvlhčovač odpojiť od elektrickej siete. Odporúča sa vyčistiť vzduchové filtre.

2.6. Údržba (čistenie vzduchového filtra)

Cirkulácia vzduchu je obmedzená a účinnosť funkcií odvlhčovania a čistenia vzduchu sa znižuje, keď je filter znečistený. Preto je potrebné vzduchové filtre čistiť pri

pravidelných intervaloch. Presné intervaly závisia od prašnosti, v ktorej sa spotrebič prevádzkuje, a od frekvencie jeho používania. Filtre sa nachádzajú na prednej strane odvlhčovača pod mriežkou.

- Filter vyberte jeho vysunutím

- Vyčistite filter alebo ho umyte vo vode z vodovodu

- Pred vloženíím späť filter osušte

Zariadenie používajte iba s nainštalovanými filrami!

UPOZORNENIE: Čistenie vzduchového filtra je potrebné vykonávať minimálne raz za mesiac alebo častejšie – v závislosti od prašnosti miestnosti. Bez pravidelného čistenia sa môže jednotka poškodiť.

2.7. Dôležité upozornenia

Do not use your dehumidifier under the following conditions:



If the power cable wires are frayed or cut



Where the power cable may be damaged



If an extension cord is needed to reach an outlet



Close to a heat source



When small children may be left unattended



If there is a risk of liquid falling on the unit



Where it may be damaged by chemicals



Where there is a risk of interference by foreign objects



This product is not made for DIY repair

POZOR! Chladivo R290 je horľavý zemný plyn a mal by ho používať iba certifikovaný personál. Unikajúce chladivo môže spôsobiť požiar a výbuch, preto NIKDY nerobte nič sami s jednotkou! Odvlhčovač skladujte, inštalujte a používajte v miestnostiach s rozlohou najmenej 15 m² podlahovej plochy.

Pri likvidácii zariadenia vždy dodržiavajte miestne predpisy.

3. Riešenie problémov, príčiny

problémy

príčina

Zariadenie nefunguje- problém s napájaním

- skontrolujte napájanie
- ak nie je problém s napájaním, kontaktujte dodávateľa

- hygrostat je vypnutý:

- skontrolujte, či je zapnutý hygrostat,
- ak nie, nastavte hygrostat na požadovanú vlhkosť,
- ak problém pretrváva, kontaktujte dodávateľa odvlhčovača

- vzduch nemôže prechádzať cez mriežku:

- skontrolujte, či je vzduchový filter čistý,
- skontrolujte, či odvlhčovač nie je umiestnený v blízkosti predmetov, ktoré by mohli brániť vstupu a výstupu vzduchu
- premiestnite odvlhčovač od stien a iných predmetov, ktoré by mohli blokovat'

- jednotka je hlučná :

- skontrolujte, či jednotka stojí v horizontálnej polohe alebo je zavesená v horizontálnej polohe,
- inštalácia na stenu – skontrolujte, či je odvlhčovač vybavený gumenými podložkami (obrázok č. 1).
- ak problém pretrváva, kontaktujte dodávateľa odvlhčovača

- ak z jednotky vyteká voda :

- skontrolujte, či je odtoková hadica umiestnená na požadovanom mieste a či je možný gravitačný tok
- skontrolujte, či je odtoková hadica správne pripevnená k zariadeniu
- skontrolujte, či nie je výstup z odvlhčovača upchatý alebo či hadica nie je ponorená do vody

4. Záruka

4.1. Záručné podmienky

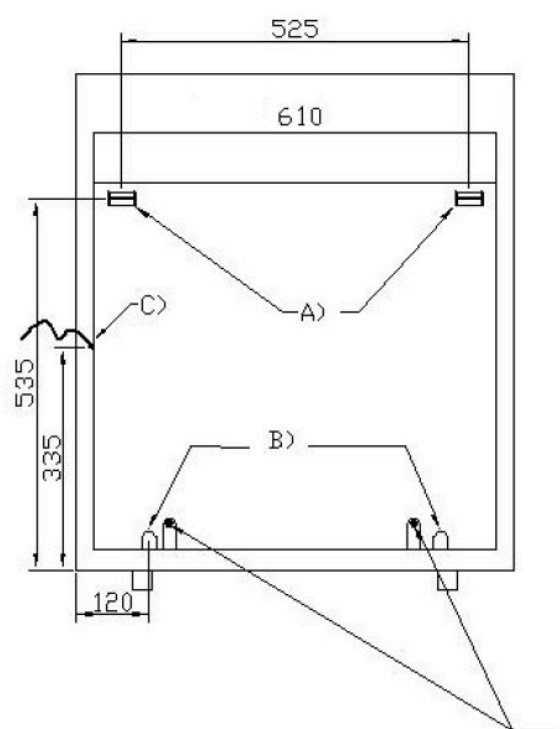
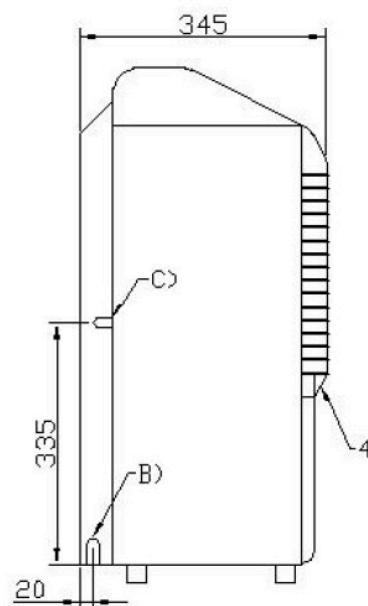
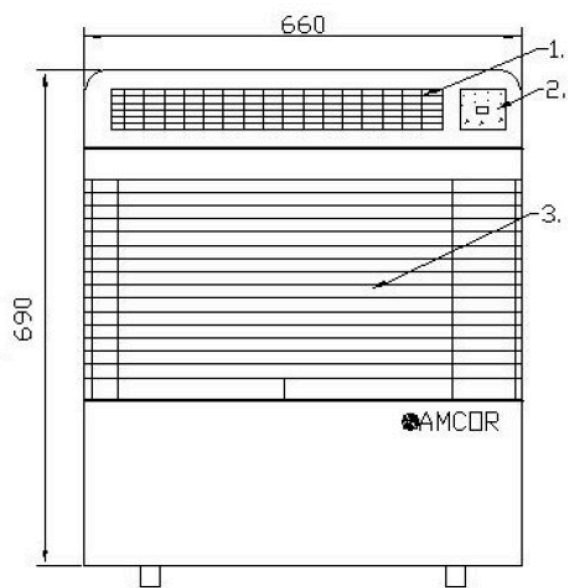
Záruka 24 mesiacov sa nevzťahuje na komponenty s nižšou životnosťou (napr. prach filter, tepelná poistka).

Ak sa chyba vyskytne počas záručnej doby a nebola spôsobená používateľom ani treťou stranou, jednotka bude opravená bezplatne za predpokladu, že:

- dátum predaja nie je starší ako 24 mesiacov,
- jednotka bola udržiavaná podľa tohto návodu,
- boli dodržané podmienky podľa tejto dokumentácie,
- jednotka nebola mechanicky poškodená,
- jednotka nebola umiestnená v miestnosti so zvýšenou prašnosťou
- jednotka bola správne zvolená pre požadovaný účel a miesto
- na zariadení nebola vykonaná žiadna úprava

Náklady spojené s dopravou zariadenia na adresu servisu a späť hradí používateľ.

D850 E



1. Dry air discharge
2. Control panel
3. Wet air intake
4. Dusty filter

- a) Holes for wall mounting
- b) Drain
- c) Inlet for supply cabel

In case of instalation to the wall you have to use rubber adaptor, which prohibits contact of dehumidifier with a wall.