

Model: **RCD-02/RCD-04** dálkové ovládání na DIN lištu

Návod k použití

1) Popis

RCD-02/RCD-04 je elektronický spínací systém s dálkovým ovládáním, který obsahuje dvě nebo čtyři relé se spínacími kontakty a jedním kontaktem rozpínacím. Slouží k zapínání/vypínání bazénových světel, motorů čerpadel a filtrů, topných těles nebo jiných elektrických spotřebičů. Zařízení je vhodné použít tam, kde je žádoucí vyšší komfort obsluhy nebo je složité zajistit spínání el. spotřebičů klasickým mechanickým vypínačem. Součástí zařízení jsou dvě malé ovládací klíčenky. Dosah ovládání je do 80 m ve volném prostoru. Větší vzdálenost lze získat připojením externí antény s koaxiálním kabelem. Kontakty relé lze spínat spotřebiče s odporovou zátěží do 1kW. Výkonnější spotřebiče a spotřebiče s indukčním charakterem je nutné spínat přes příslušný stykač.

2) Specifikace

Typ ESS, model: **RCD-02/RCD-04**

Napájecí napětí:	230 V AC, 50 Hz
Příkon:	1/1,5 VA
Zatížitelnost kontaktů relé:	(230 V/ 6 A) AC, odporová zátěž
Rozměry:	DIN (53 x 90 x 62) mm
Hmotnost:	141/165 g
Stupeň ochrany krytím:	DIN IP 20
Třída ochrany:	II (dvojitá izolace)
Kategorie přepětí:	II
Teplota pracovního prostředí:	(-10~+50) °C
Počet kanálů:	2/4
Dálkové ovládání (DO):	433,92 MHz; dosah 40-80 m (volný prostor)

3) Instalace

RCD-02/RCD-04 se dodává v krabici na DIN lištu o rozměrech (53 x 90 x 62) mm s krytím IP 20.

RCD-02/RCD-04 je trvale připojené zařízení, a proto musí mít jistič jako prostředek pro ochranu a odpojení!

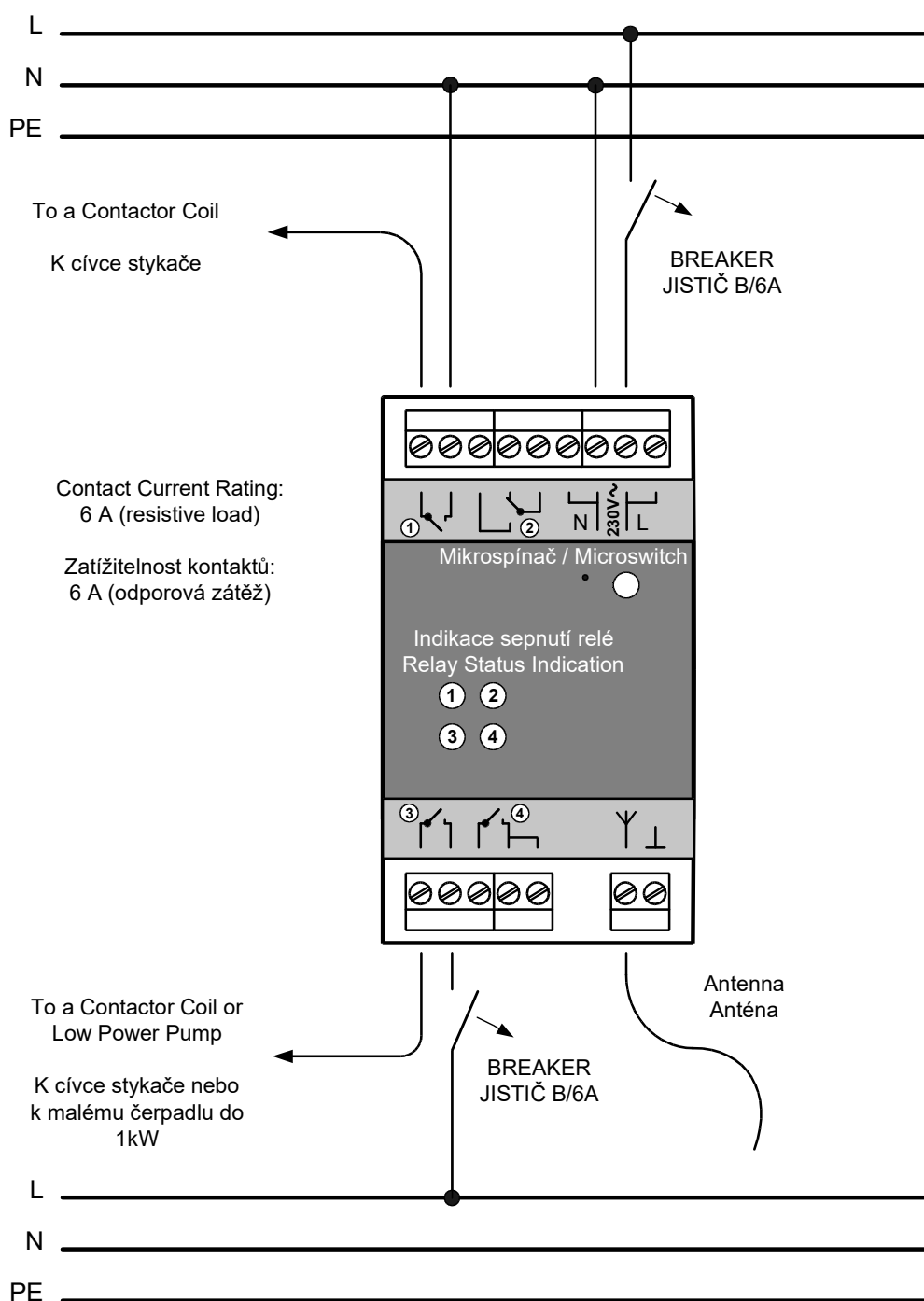
Jistič není součástí zařízení ale rozvaděče a musí odpovídat příslušným požadavkům IEC 60947-1 a IEC 60947-3. Jistič musí být označen jako odpojovací prostředek zařízení s jasně vyznačenou polohou vypnuto/zapnuto.

Parametry jističe: jmenovitý proud 6 A, vypínací charakteristika „B“

Napájecí napětí 230 V AC se přivádí na svorky označené jako L (fáze) a N (nulový vodič). Průřez připojovacích vodičů 1,5 mm².

Malé napětí a oddělení od zdroje odpovídá zapojení typu SELV a je v souladu s normou ČSN 33 2000 – 4 – 41 ed.2, čl. 414.1.1. Toto zařízení nemá svorku pro ochranný vodič PE.

Příklad zapojení:



Spínací kontakty relé označené 1, 3, 4 a přepínací kontakt 2 jsou vyvedeny na vnější svorkovnice RCD-04. RCD-02 má vyvedeny jen kontakty 1 a 2. Jedná se o bezpotenciálové kontakty, na které je možné připojit dle potřeby buď fázový nebo nulový vodič.

V žádné případě se nesmí na tuto svorkovnici připojit fázový a nulový vodič současně!

4) Provoz

Postup při spárování vysílače (klíčenky) s přijímačem:

Každá klíčenka se musí před použitím spárovat s přijímačem. Příbalené klíčenky jsou již spárované.

- Pomocí tenkého nástroje např. kancelářské sponky stiskněte mikropínač, který je umístěn pod malým otvorem v horní části čelního panelu. Po rozsvícení červené LED stiskněte na klíčenke libovolné tlačítko.
- Červená LED 4krát zabliká. Tím je potvrzeno uložení klíčenky do paměti přijímače.



Pokud přijímač nereaguje, podržte klíčenku ve větší vzdálenosti od přijímače a postup opakujte nebo zkontrolujte baterii klíčenky.

Postup při mazání paměti přijímače:

- Pomocí tenkého nástroje např. kancelářské sponky stiskněte a podržte mikropínač, který je umístěn pod malým otvorem v horní části čelního panelu po dobu 8 sekund.
- Po rozsvícení červené LED jsou všechny spárované klíčenky vymazány z paměti přijímače.

V případě, že nová klíčenka nejde spárovat s přijímačem (přijímač nereaguje), proveďte nejprve vymazání paměti přijímače DO.

RPS-02/RCD-04 má malou vestavěnou anténu pro ovládání do vzdálenosti cca 40 m ve volném prostoru. Dosah lze zvýšit připojením drátové antény, která je součástí balení produktu. Anténu je nutno připojit k anténní svorce na spodní svorkovnici. V této konfiguraci je možné používat dálkové ovládání do vzdálenosti cca 80 m ve volném prostoru. V případě, kdy je potřeba ovládat zařízení na větší vzdálenost, je možné použít externí anténu s koaxiálním kabelem (87ANT). Koaxiální kabel se připojí na anténní svorky na spodní svorkovnici - střední vodič na svorku antény a stínění na zemnicí svorku.

5) Výstraha

**Připojování tohoto zařízení k síťovému napětí lze provádět pouze bez napětí.
Nebezpečí dotyku živých částí na napájecí svorkovnici 230 V nebo na svorkovnici relé!**

Uživatel nesmí vstupovat do zařízení.

Bezpečnostní upozornění

Bezpečný provoz není zajištěn zejména:

- pokud jsou přístroj nebo příslušenství viditelně poškozeny
- je-li přístroj umístěn delší dobu v nepříznivých podmínkách (např. nevhodné skladování)
- po nepřípustném namáhání (např. pád z velké výšky)
- nepracuje-li přístroj podle popisu v návodu; odstavte jej a zajistěte proti náhodnému použití. Obratě se na prodejní firmu nebo výrobce.
- po neodborném zásahu (např. vlastní úprava, nesprávná montáž apod.)

POZOR !!

Zapojit (instalovat) a uvést do provozu elektrické zařízení smí pouze osoba s odpovídající kvalifikací dle vyhlášky 50/1978 Sb.

Za bezpečnost jakéhokoli systému obsahujícího toto zařízení odpovídá osoba provádějící montáž zařízení. ČSN EN 61010-1 ed.2, čl. 5.4.3 pozn.

Model: **RCD-02/RCD-04 DIN Rail Mounted Remote Control**

Instructions for use

1) Description

RCD-02/RCD-04 is an electronic remote control switching system with two or four NO (normally open) contacts and one changeover contact. It can be used to switch ON/OFF electric circuits like eg. water pump motors, el. lighting systems, heating elements or other electric appliances. This system is suitable for use where enhanced user convenience is considered or it is difficult to control electric appliances by means of a mechanical wall switch. Two small transmitters (keyfobs) are part of the product. Remote control operating range is up to 80 meters in open area. Greater distance can be reached by connecting an external antenna with a coaxial cable. Low power appliances (up to 1kW) with a resistive load can be connected directly to the relay terminals. High power appliances and those with inductive or capacitive loads must be connected to a corresponding contactor.

2) Specifications

Type ESS, model: **RCD-02/RCD-04**

Supply voltage :	230 V AC, 50 Hz
Power input:	1/1,5 VA
Relay Contact Switching Capacity :	(230 V/ 6 A) AC, resistive load
Dimensions:	DIN (53x90x62) mm
Weight:	141/167 g
IP Rating:	IP 20
Protection Class:	II (double insulation)
Over-voltage Category:	II
Environment working temperature:	(-10 ~ + 50) ° C
Number of Channels	2/4
Remote Control:	433,92 MHz; range 40-80 m (open area))

3) Installation

RCD-02/RCD-04 is a DIN-mounted device with dimensions 53x90x62 mm.

RCD-02/RCD-04 is a permanently connected device and therefore must have a circuit breaker as a means of disconnecting!

The circuit breaker is not part of the product but part of an electrical distribution board and must also comply with the relevant requirements of IEC 60947-1 and IEC 60947-3.

The circuit breaker must be marked as a Disconnecting Device with clearly marked OFF position.

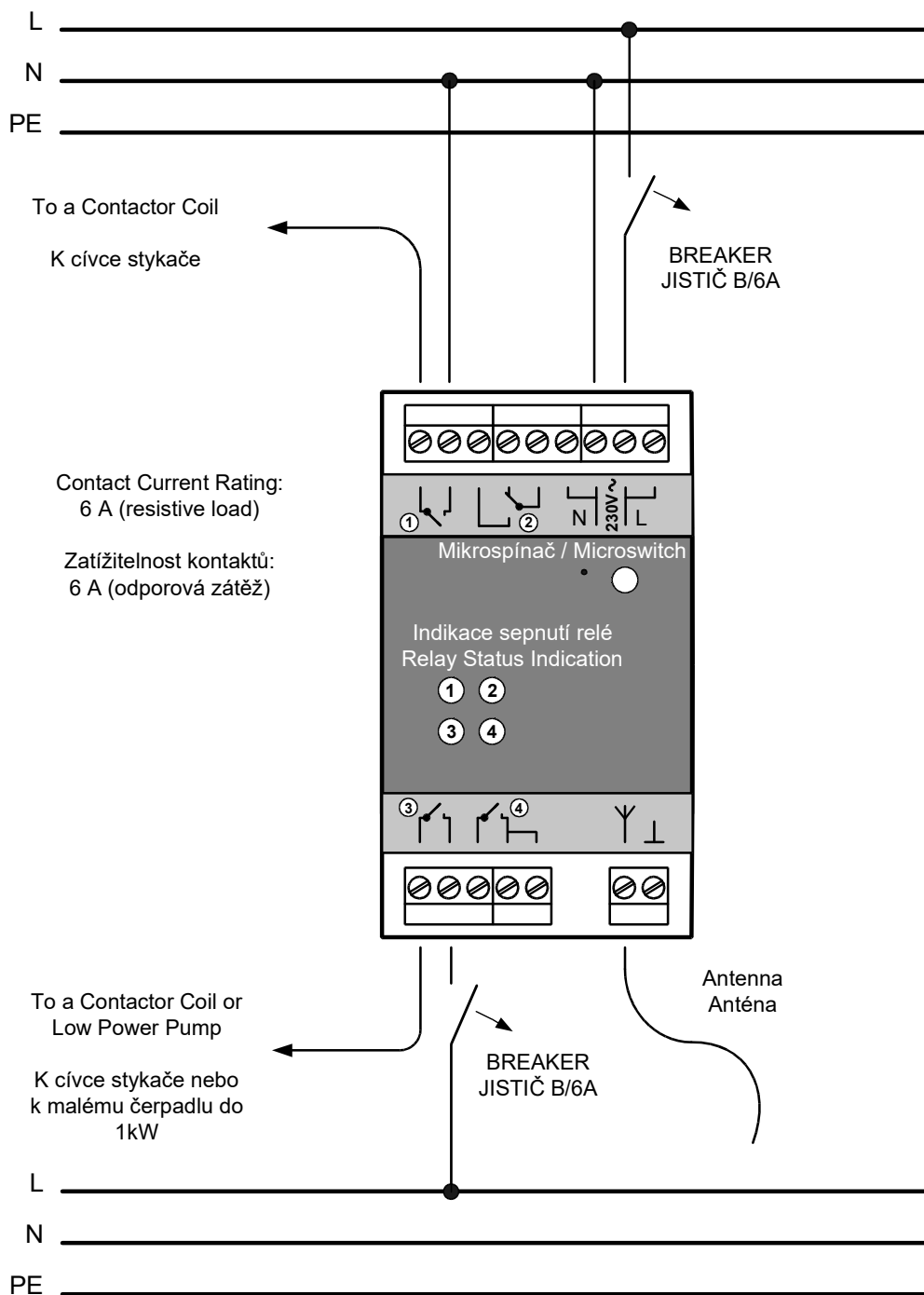
Circuit breaker parameters: rated current 6 A, off-switching characteristic "B"

The supply voltage 230 V AC is connected to the terminal marked L (phase) and N (neutral).

Wire cross section area is 1,5 mm².

The low voltage and isolation from the source corresponds to the SELV type and is in compliance with a standard of EN 33 2000 - 4 - 41 ed. 2, Article 414.1.1. This device does not have a PE protective conductor clamp.

Wiring diagram:



NO (normally open) contacts 1, 3, 4 and the changeover relay contact 2 are available on the external terminal blocks of RCD-04. RCD-02 has only contacts 1 and 2. They are potential-free contacts (dry contacts) and either phase wire or neutral wire can be connected as needed. **Never connect the phase wire and the neutral wire to the Terminal Box at the same time!**

4) Settings

How to pair the transmitter (keyfob) with a receiver:

Any keyfob needs to be paired with a receiver. The enclosed keyfobs have already been paired.

- By means of a thin wire-like tool eg. a paperclip press microswitch which is located below a small hole in the front panel. This causes the LED next to the microswitch to turn on .
- Now, during the LED is ON, press shortly any key on the transmitter (keyfob).
- The LED is going to blink four times indicating that the transmitter (keyfob) is stored in the receiver's memory.



If the receiver does not react, position the keyfob in greater distance and repeat procedure or check the keyfob battery.

How to clear the receiver's memory:

- By means of a thin wire-like tool eg. a paperclip press microswitch which is located below a small hole in the front panel for approx. 8 seconds until the LED goes ON.
- This confirms that the receiver's memory is erased.

In the case a new keyfob cannot be paired with the receiver module (the receiver does not react), then erase the receiver's module memory first.

RCD-02/RCD-04 has a small built-in antenna for the control within range of approx. 40 meters in open area. Distance can be increased by connecting a wire antenna which is part of the product. The antenna needs to be connected to the bottom terminal block. In this configuration it is possible to control the system within range of 80 meters in open area. In case when even greater distance of the remote control is required, the external antenna (87ANT) with coaxial cable should be used. The coaxial cable needs to be connected to the antenna terminal block - the central wire to the antenna terminal and the shield to the ground terminal.

5) Warning

**Connecting this device to mains voltage can only be carried out without power.
Beware of the Danger of touching live parts of the power supply terminal 230 V!
The user must not open the device.**

Safety notices

Safe operation is not ensured:

- if the device or accessories are visibly damaged
- if the device is located for a long time in unfavorable conditions (e.g. improper storage)
- after unacceptable strain (e.g. falling from high places)
- if the device does not operate as described in the manual; shut it off and secure against accidental use. Contact your sales company or manufacturer.
- after unprofessional interference (e.g. customization, incorrect assembly, etc.)