

SYSTÉM ŘÍZENÍ BAZÉNOVÉ TECHNOLOGIE

CZ-EN-DE-HR-RU



--- DIN modul ---



1. Bezpečnostní pokyny



Před instalací a spuštěním zakoupené jednotky si pečlivě přečtěte tento návod. Pokud potřebujete jakékoli vysvětlení nebo máte jakékoli pochybnosti, neváhejte kontaktovat Vašeho dodavatele zařízení.



Používáte-li osobní elektronickou lékařskou pomůcku (kardiostimulátor apod.), ověřte si u výrobce její ochranu proti vlivu rádiového vysílání, aby nedošlo k ovlivnění její činnosti. Systém VARIO používá rádiovou komunikaci na frekvenci 869,530 MHz s max. výkonem $\leq 20\text{mW}$.

**ZAKAZUJE SE
POUŽÍVAT VYSÍLAČE
A RADIOLOKÁTORY
NEBEZPEČÍ
VÝBUCHU !**

Jednotka by měla být vždy instalována odborným / proškoleným pracovníkem. Vždy odpojte zařízení od napájení elektrickým proudem, budete-li provádět jakékoli údržbové, servisní práce či připojování dalších externích periférií.

Díky radiofrekvenční bezdrátové komunikaci se zakazuje používat zařízení v blízkosti dolů a lomů, resp. míst s možným nebezpečím výbuchu.

2. Obecné informace

Balení obsahuje modul DIN systému VARIO, určený k montáži na DIN lištu, který zajišťuje ovládání 5 výstupních relé (filtrace, dávkování ON/OFF, světla, ohřev, atrakce). DIN modul obsahuje také vstup pro průtokovou klapku a vstup pro hlídání stavu zakrytí bazénu. Výstupní relé jsou přednastavena a řízena následujícím způsobem:

Přehled říditelných výstupů

R1 – Filtrace	AUTO=4 programovatelné časové intervaly, ruční ZAP bez dávkování, chloršok a trvalé VYP
R2 – Dávkování ON/OFF	provoz solničky/UV lampy v závislosti na filtraci – 25 %/ 50 %/ 75 %/ 100 % filtrační doby
R2 – Atrakce 2	časovač 0-120 min. Funkci výstupu R2 lze měnit pomocí servisního modulu (ATR2 – ON/OFF salinátor)
R3 – Světla	časovač 0-240 min. nebo trvale ZAP
R3 – Atrakce 3	po připojení přídatného modulu DIN LIGHTS se výstup R3 změní na Atrakci 3 (časovač 0-120 min)
R4 – Ohřev	spínání výstupu R4 dle aktuální, resp. požadované teploty – volba ohřev nebo chlazení
R5 – Atrakce 1	časovač 0-120 min.

3. Technické informace

DIN modul (VARIO)

Rozměry (Š – V – H)	106 x 58 x 90 mm
Materiál	ABS nylon
Třída hořlavosti	UL94V-066
Napájení / příkon	85-264 VAC 50 Hz / max. 12 W
Teplotní sonda	0 až 50 °C ($\pm 0,5$ °C)
Výstupní relé	8 A, 250 V (beznapěťový kontakt, chráněný varistorem 270 VAC)
Frekvence / pásmo	869,530 MHz / P, max. výkon $\leq 20\text{mW}$



DŮLEŽITÉ FUNKCE A PROVOZNÍ OCHRANY

Automatické ukládání dat do vnitřní paměti EEPROM – DIN modul si 3x denně v přednastavených časech automaticky ukládá do interní paměti EEPROM teplotu vody a hodnotu pH. Ukládání vždy probíhá v pevných časech: **10:00 / 14:00 / 20:00**. Časy automatického ukládání nelze měnit.

Priorita ohřevu – každou hodinu dojde ke **spuštění filtračního čerpadla po dobu 5 minut**. Jednotka si načte teplotu vody a s ohledem na provozní režim/požadovanou teplotu bazénové vody následně dle potřeby **vynutí spuštění filtračního čerpadla** pro účely topení/chlazení. *Lze deaktivovat DIP switchem – viz níže.*

Ochrana proti zamrznutí (jaro/podzim) – při teplotě vody 4 °C a nižší se **zkrátí interval** automatického měření teploty vody (=běh filtrace) **na 30 minut**. Tím dojde k častějšímu promíchávání a výměně vody v celém systému. **POZOR** – nejde o ochranu před zamrznutím v zimním období! *Funkci lze vypnout DIP switchem, společně s prioritou ohřevu.*

Odstavení úpravny slané vody při příliš studené vodě – je-li na DIP switchích nakonfigurována stanice VA SALT SMART (viz kap. 9), dojde při teplotě vody 14 °C a nižší k **odstavení dávkování/solničky** jak na výstupu R2 (ON/OFF salinátor), tak i na MODBUS (VA SALT SMART), aby nedocházelo k zbytečnému zvýšenému opotřebování cely.

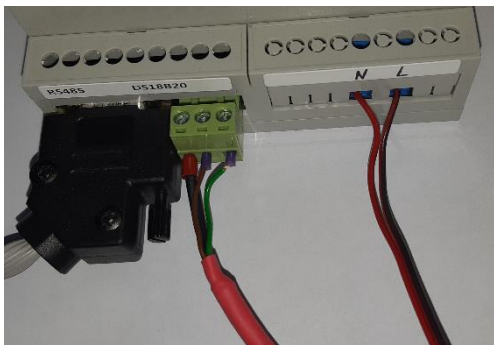
Vstup pro průtokovou klapku – je-li připojeno čidlo průtoku, v případě **chyby průtoku** dojde k **odstavení funkcí přímo závislých na průtoku – ohřevu + dávkování** (ON/OFF úpravny slané vody na výstupu R2 i dávkovací stanice připojené kabelem na MODBUS).

Vstup hlídání stavu zakrytí bazénu – je-li připojeno hlídání zakrytí, dojde při **zavřeném zakrytí** bazénu k:

- **omezení pracovní doby dávkování na 25 % nastaveného filtračního času**, aby nedošlo k přechlórování bazénu. Omezeno bude dávkování jak na výstupu R2 (ON/OFF salinátor), tak i provoz dávkovací stanice připojené kabelem na MODBUS.
- **vypnutí všech atrakcí na hlavním DIN modulu** – kromě světla. Je-li připojen přídatný modul *DIN LIGHTS*, ATR3 bude vypnuta (původní Světla) a ATR4 zůstane vždy aktivní.

4. Elektrické zapojení

A. Modul DIN

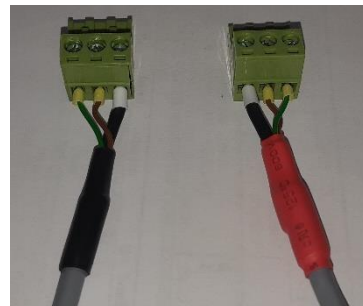


- **RS485** – Komunikační kabel (propojení DIN modulu s dávkovací stanicí nebo přídatným modulem *DIN LIGHTS* nebo *DIN PUMPS*)
- **Teplotní sonda DS18B20**
 - D data / zelený kabel)
 - + +3,3 V / hnědý kabel)
 - 0,0 V / černý případně modrý kabel)
- **Přívodní napájení**
 - N pracovní nula
 - L fázový vodič 230 V



Důležité:
Připojení teplotní sondy je zásadní pro základní funkce DIN modulu
(aktivace topení, dávkování, ochrana před zamrznutím).

POZOR – teplotní senzor verze 1.2 (červená bužírka) nelze připojit k DIN modulu verze 1.1 a obráceně. Vpravo srovnání senzoru teploty verze 1.1 (černý) a verze 1.2 (červený):



B. Reléové výstupy a ochranné vstupy



- **A/B** Vstup průtokové klapky
- **C/D** Vstup sledování stavu zakrytí bazénu
- **1/2** R1 výstup (Filtrace – *pevná funkce*)
- **3/4** R2 výstup (Dávkování ON/OFF/ Atrakce 2)
- **5/6** R3 výstup (Světla / s modulem *SVĚTLA* = Atrakce 3)
- **7/8** R4 výstup (Ohřev / Chlazení – *pevná funkce*)
- **9/10** R5 výstup (Atrakce 1)

Poznámka:

Schéma zapojení výstupních kontaktů a jejich odrušení pro indukční zátěže naleznete v oddílu 8, strana 6.

C. Senzor průtoku (průtoková klapka) – vstupní kontakty A/B

VARio DIN modul verze 1.2 je vybaven vstupem pro průtokovou klapku. Připojíte-li klapku k DIN modulu (místo klemy), systém VARio automaticky rozpozná chybějící průtok a spustí se integrované ochrany technologií. Při chybě průtoku se stane následující:

- Bude **odstaveno topení**
- Bude **odstaveno dávkování**
- Bude vyhlášen průtokový alarm „**FLOW ALARM**“

Důrazně doporučujeme se systémem VARio používat průtokovou klapku. Pouze se správně připojenou klapkou může VARio ochránit technologii závislou na průtoku – bez klapky budou ochrany spojené s průtokem neaktivní.

V případě, kdy není připojena průtoková klapka, je nutné proklepovat vstupní kontakty A a B.

D. Vstup pro hlídání stavu zakrytí bazénu – vstupní kontakty C/D

Máte-li na svém bazénu hladinové zakrytí s koncovými spínači, můžete je připojit k hlavnímu DIN modulu ke kontaktům C/D (namísto klemy). Systém VARio pak rozpozná zavřené zakrytí a provede následující:

- **Sníží čas dávkování na 25 % filtračního času** – ON/OFF dávkovač (R2) i stanice na RS485 (MODBUS).
- **Vypne všechny atrakce** na hlavním DIN modulu, **světla (R3) zůstanou aktivní.**
- Pouze s připojeným modulem *DIN LIGHTS*: **Vypne Atr 3** (R3, původně světla), **Atr 4 zůstane aktivní.**

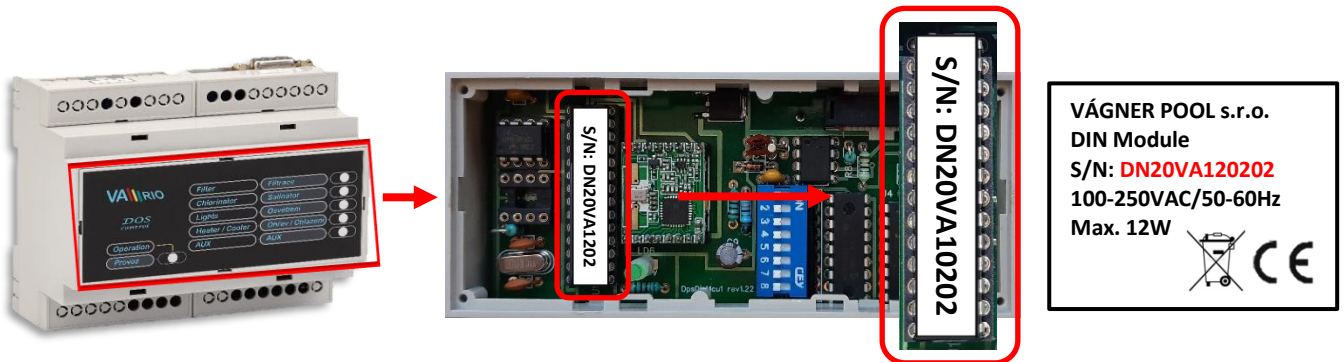
V případě, kdy není připojeno sledování zakrytí, je nutné proklepovat vstupy C/D.

5. Párování modulu DIN a ovládacích modulů WIFI / RC

Pro zajištění bezdrátové komunikace mezi DIN a WIFI / RC modulem je nutné provést párování obou jednotek. Přesný postup párování WIFI a RC modulů naleznete v návodech k těmto modulům.

Nezbytným údajem pro úspěšné spárování je sériové číslo DIN modulu, jehož poslední čtyřčíslí použijete při párování.

Sériové číslo je umístěno na polepu na boční straně DIN modulu, případně na mikročipu pod krycím víkem DIN modulu. U DIN modulu v rozvaděči je číslo nalepeno pod předním průhledným krytem.



6. Indikace stavů DIN modulu

Stavy jednotlivých reléových výstupů jsou signalizovány zelenými LED diodami (aktivní výstup = svítící LED).

Bliká-li zelená LED dioda v levé spodní části, znamená to, že je modul DIN pod napětím. Rytmus blikání se změní v případě úspěšné komunikace DIN modulu s dávkovací stanicí nebo solničkou – dioda svítí déle.



7. Konfigurace modulu DIN (přepínače DIP switch)

Provozní funkce (priorita topení, vyčítání průtokoměru), resp. připojené periférie je možné konfigurovat pomocí DIP switch přepínačů.

<p>1 ON / 2 OFF VA SALT SMART (DEFAULT)</p>	<p>1 OFF / 2 ON VA DOS BASIC VA PRO SALT PH</p>	<p>1+2 ON VA DOS EXACT</p>	<p>1-2 Dávkovací stanice / chlorinátory</p> <p>3-6 Volné pozice</p> <p>7 Průtokoměr – z výroby OFF=VYP</p> <p>8 Priorita topení – z výroby ON=ZAP</p>
<p>1+2 OFF DOS BASIC OXY</p>	<p>DIP SWITCH 3-6 Volné spínače Open positions</p>	<p>Konfiguration DIP:</p> <p>1 ON VA SALT SMART</p> <p>2 ON BASIC/SALT PH</p> <p>1+2 ON VA DOS EXACT</p> <p>1+2 OFF VA DOS BASIC OXY</p> <p>7 ON Průtokoměr/Flowmeter</p> <p>8 ON Prio ohřevu / Heat prio</p> <p>3-6 Open positions</p>	
<p>7 ON Průtokoměr / Flowmeter (DEFAULT OFF)</p>	<p>8 ON Priorita topení / Heating priority (DEFAULT ON)</p>		

POZOR – přepnutím DIP switch 8 priorita topení do polohy OFF dojde k **zákazu běhu filtrace vynuceného topením a deaktivaci ochrany proti zamrznutí** (viz str. 2 dole). Ohřev bude možný jen v nastavených filtračních časech, popř. v režimu xx-CL (chloršok). Měření teploty a ukládání dat v 10, 14 a 20 hod. zůstává vždy zachováno.

8. Propojení s dávkovací stanicí VA DOS / VA PRO SALT / VA DOS BASIC OXY

Pro zobrazení aktuálních parametrů jakosti bazénové vody, možnost jejich úpravy a náhledu celkového stavu dávkovací stanice je nutné provést všechny následující kroky:

1. Dávkovací stanice a DIN modul musí být propojeny **správným komunikačním kabelem** (viz níže nebo str. 8) Konektor naleznete v balení dávkovací stanice.
2. Na DIN modulu musí být **správně nastavené přepínače DIP switch**.
Pod krycím víkem DIN modulu je zobrazeno schéma nastavení DIP switchů pro jednotlivé stanice.

Zkontrolujte, zda jejich poloha odpovídá připojenému dávkovacímu zařízení:



<p>1 ON / 2 OFF VA SALT SMART (DEFAULT)</p>	<p>1 OFF / 2 ON VA DOS BASIC VA PRO SALT PH</p>	<p>1+2 ON VA DOS EXACT</p>
<p>1+2 OFF DOS BASIC OXY</p>	<p>DIP SWITCH 3-6 Volné spínače Open positions</p>	<p>Configuration DIP:</p> <p>1 ON VA SALT SMART 2 ON BASIC/SALT PH 1+2 ON VA DOS EXACT 1+2 OFF VA DOS BASIC OXY 7 ON Průtokoměr/Flowmeter 8 ON Prio ohřevu / Heat prio 3-6 Open positions</p>
<p>7 ON Průtokoměr / Flowmeter (DEFAULT OFF)</p>	<p>8 ON Priorita topení / Heating priority (DEFAULT ON)</p>	

3. Dávkovací stanice musí mít **aktivovanou komunikaci RS485 (ZAP/Aktiv)** – nastavuje se v menu samotné stanice.
4. V menu dávkovací stanice **nastavte následující parametry** (podle typu stanice):
 - VA DOS EXACT ID (Adresa): **1**, Parita: **NO**, Rychlost: **2400**, DOA: **OFF**
 - VA DOS BASIC CL / VA PRO SALT PH ID (Adresa): **2**, Parita: **NO**, Rychlost: **2400**, DOA: **OFF**
 - VA DOS BASIC OXY ID (Adresa): **4**, Parita: **NO**, Rychlost: **2400**, DOA: **OFF**

Propojovací kabely:

516130 – DIN v rozvaděči



516132 – přímo do DIN

NEBO

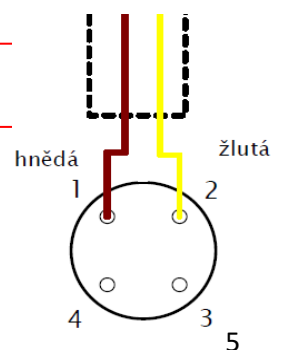


Zapojení konektoru:

Konektor v balení dávkovací stanice



Pohled od kabelu




5








9. Propojení s úpravnou slané vody VA SALT SMART

Pro zobrazení aktuálních parametrů jakosti bazénové vody, možnost jejich úpravy a náhledu celkového stavu úpravnou slané vody SALT SMART je nutné provést následující kroky:

1. VA SALT SMART a DIN modul musí být propojeny **správným komunikačním kabelem** (viz níže nebo str. 8)
2. Na DIN modulu musí být **správně nastavené přepínače DIP switch**:
Pod krycím víkem DIN modulu je zobrazeno schéma nastavení DIP switchů pro jednotlivé stanice.

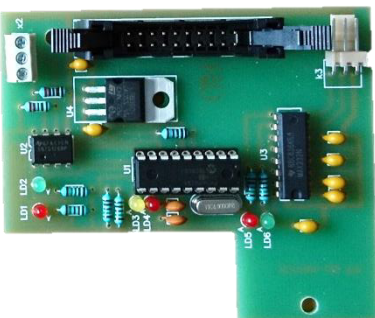
Zkontrolujte, zda jejich poloha odpovídá připojenému zařízení VA SALT SMART:



	1 ON / 2 OFF VA SALT SMART (DEFAULT)		1 OFF / 2 ON VA DOS BASIC VA PRO SALT PH		1+2 ON VA DOS EXACT
	1+2 OFF DOS BASIC OXY		DIP SWITCH 3-6 Volné spínače Open positions	Configuration DIP: 1 ON VA SALT SMART 2 ON BASIC/SALT PH 1+2 ON VA DOS EXACT 1+2 OFF VA DOS BASIC OXY 7 ON Průtokoměr/Flowmeter 8 ON Přío ohřevu / Heat prio 3-6 Open positions	
	7 ON Průtokoměr / Flowmeter (DEFAULT OFF)		8 ON Priorita topení / Heating priority (DEFAULT ON)		

3. **Nainstalujte komunikační kit RS485** do úpravnou slané vody VA SALT SMART (položka 516141).
Instrukce k montáži komunikačního kitu RS485 naleznete v návodu „Instalační kit BSV“.

VA SALT SMART – komunikační elektronika pro salinátor BSV:
516141 – VARIO KOM. MODUL VA SALT SMART



Propojovací kabely:

516130 – DIN v rozvaděči

516132 – přímo do DIN



NEBO



PRO ZAPOJENÍ KOMUNIKAČNÍHO MODULU BSV SI PŘEČTĚTE NÁVOD PŘILOŽENÝ K TOMUTO MODULU.

10. Schéma zapojení výstupních kontaktů a jejich odrušení pro indukční zátěž

Schéma AC ovládacích cívek:

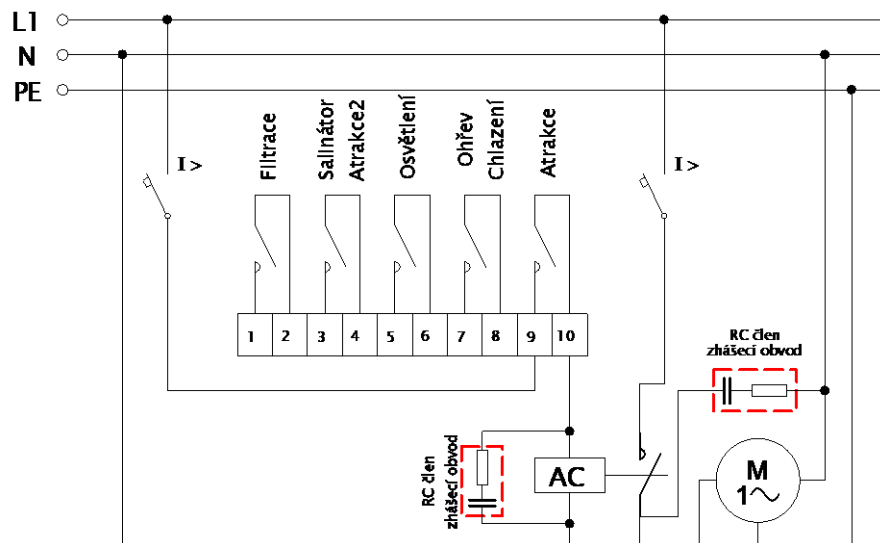
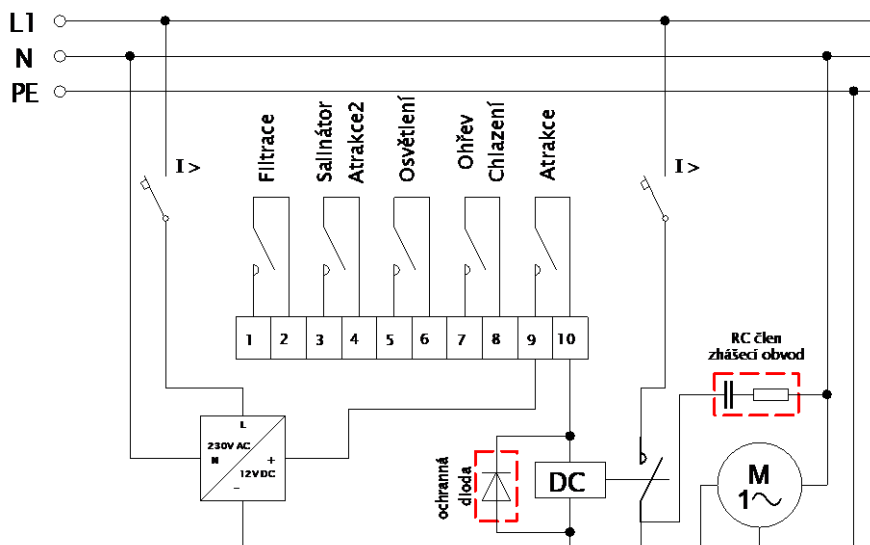


Schéma DC ovládacích cívek:



Doporučené zapojení výstupů Vario DIN modulu při připojení indukční zátěže v rozvaděči. Vzorové schéma platí pro jeden výstup = v tomto případě kontakt "Atrakce". Obdobně doporučujeme použít pro všechny výstupy s indukční zátěží.

Výstupy jsou koncipovány pro všeobecné použití jako beznapěťový kontakt, který umožňuje širokou škálu využití.

Pro spínání cívek DC relé doporučujeme použít k jejich odrušení paralelního připojení diody k cíve v závěrném směru.

Při dodržení těchto zásad se výrazně prodlouží životnost kontaktů relé použitých ve Vario DIN modulu a zásadně se sníží nebezpečí chybovosti elektronických zařízení instalovaných v rozvaděči vlivem rušení, které vzniká při spínání indukčních zátěží. Jedná se především o spínání elektromotorů, transformátorů ovládacích cívek stykačů a relé.

11. Příkladné DIN moduly, propojovací kabely



Příkladný modul DIN LIGHTS pro řízení světel

516201 - VARIO 1.2 MODUL DIN LIGHTS – SVĚTLA

(Modul pro pokročilé řízení světel s možností změny barvy, synchronizace a volby režimu svícení)



Kabel pro kompletní rozvaděč s DIN modulem:

516130 - VARIO 3m KABEL VA DOS/VA SALT (ROZVADĚČ)

(Konektor na plášti rozvaděče -> dávkovací stanice)



Kabel přímo do DIN modulu:

516132 - VARIO 3m KABEL VA DOS/VA SALT (do DIN)

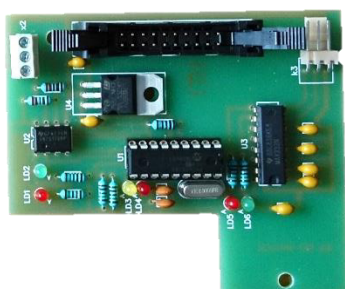
(DIN modul -> PG průchodka -> dávkovací stanice)



Vestavba DIN modulu do staršího rozvaděče:

516131 - VARIO 0,5m KABEL DOVNITŘ ROZVADĚČE

(DIN modul -> plášť rozvaděče – vnitřní prodloužení)



Komunikační kit BSV – přídatná elektronika pro VA SALT SMART:

516141 – VARIO KOM. MODUL VA SALT SMART

(přídatná elektronika pro komunikaci Vario – VA SALT SMART)

PROHLÁŠENÍ O SHODĚ

Společnost VÁGNER POOL s.r.o. tímto prohlašuje, že její výrobky řady VArio splňují veškerá nařízení a normy pro uvedení na trh:

Produktová řada: **VArio – Systém řízení bazénové technologie**
Směrnice: **RED Directive č. 2014/53/EU**

Modul: **DIN Modul**

Splňuje normy: **EN 62368-1: 2014/A11:2017, EN 60730-1: 2016, EN 62479: 2010
EN 301 489-1 V2.1.1, EN 301 489-3 V2.1.1
EN 300 220-1 V3.1.1, EN 300 220-2 V3.2.1**

Modul: **WiFi Modul**

Splňuje normy: **EN 62368-1: 2014/A11:2017, EN 62311: 2008
EN 301 489-1 V2.1.1, EN 301 489-3 V2.1.1, EN 301 489-17 V3.1.1
EN 300 220-1 V3.1.1, EN 300 220-2 V3.2.1, EN 300 328 V2.1.1**

Modul: **RC Modul**

Splňuje normy: **EN 62368-1: 2014/A11:2017, EN 62479: 2010
EN 301 489-1 V2.1.1, EN 301 489-3 V2.1.1
EN 300 220-1 V3.1.1, EN 300 220-2 V3.2.1**

Modul: **Servis Modul**

Splňuje normy: **EN 62368-1: 2014/A11:2017, EN 62479: 2010
EN 301 489-1 V2.1.1, EN 301 489-3 V2.1.1
EN 300 220-1 V3.1.1, EN 300 220-2 V3.2.1**

Posouzení shody bylo provedeno Technickým skúšobným ústavom Piešťany (TSÚ), kterým byly na základě zkušební zprávy č. 190500058/1-4 všem výše uvedeným modulům vydány CE certifikáty o shodě.

Prohlášení vydáno dne: **20. 3. 2019**

Razítko a podpis výrobce:


VÁGNER POOL s.r.o., Nad Safinou 348
252 50 Vestec Přeška - západ
IČ: 27101062 DIČ: CZ27121062

VÝROBCE:

VÁGNER POOL s.r.o.
Nad Safinou II 348, 252 50 Vestec, Česká republika
www.vagnerpool.com
info@vagnerpool.com
[+420 244 913 177](tel:+420244913177)



Další informace a podklady ohledně systému VArio najdete na webové adrese www.variopools.com

POOL TECHNOLOGY CONTROL SYSTEM



--- DIN Module ---



1. Safety instructions



Read this user manual before installation and unit activation. Should you need any explanation or should you have any doubts, do not hesitate to contact Your Vario supplier.

If you use any personal electronic medical device (peacemaker, etc.), please consult the device manufacturer concerning potential radio interference which may affect the medical device. Vario system modules use radio communication on 869,530 MHz with peak output $\leq 20\text{mW}$.



The unit shall be always installed by a trained professional. Always disconnect the main power supply before performing repairs or maintenance, or before connecting additional external devices.



The system uses radio-frequency communication. It is forbidden to use the device near mines / quarries or any places with possible risk of explosion.

2. General information

The package contains a Vario DIN module, which can control up to 5 output relays (filtering, dosing ON/OFF, lights, heating, attraction). The DIN module also has an input for flow switch and pool cover monitoring.

The relay outputs are preset from the factory and operate as follows:

Controllable outputs

R1 – Filtration	AUTO=4 programmable intervals, ON w/o dosing, shock chlorination and permanent OFF
R2 – Dosing ON/OFF	SW/UV operation by % of filtering time - 25%/50%/75%/100% of filtration time
R2 – Attraction 2	timer 0-120 min; R2 function can be changed with a service module (Attr2 – Dosing ON/OFF)
R3 – Lights	timer 0-240 min. or permanent ON)
R3 – Attraction	with the DIN LIGHTS module attached, R3 output will be changed to Attr3 (timer 0-120 min)
R4 – Heating	heating or cooling, operation by pre-set/actual water temp. measured by VARIO
R5 – Attraction 1	timer 0-120 min

3. Technical information

DIN module (Vario)

Dimensions (w – h – d)	106,3 x 57,8 x 90,2 mm
Material / Flammability Class	ABS nylon / UL94V-066
Power supply/consumption	85-264 VAC 50-60 Hz / max. 12W
Temperature sensor:	0 - 50 °C ($\pm 0,5$ °C)
Output relays:	8 A, 250 V (potential-free contact, protected by a 270 VAC varistor)
Frequency / Band	869,530 / P, max. output $\leq 20\text{mW}$



IMPORTANT FEATURES AND PROTECTIVE FUNCTIONS

Automatic data saving into internal EEPROM memory

The DIN module automatically stores the measured water temperature and pH levels into internal memory – 3 times a day at fixed times: **10:00 / 14:00 / 20:00**. The automatic saving times cannot be modified nor cancelled.

Heating priority – Vario will automatically **run the filtration pump for 5 mins every hour** to check the water temperature. Based on the water temperature reading and user settings, the filtration pump operation will be enforced to enable heating or cooling. Heating priority function can be deactivated by DIP switch – see below.

Anti-freeze protection – with water temperature below 4 °C the system will automatically reduce the temp measuring interval to **30 mins**, to mix water in the system and prevent freeze-up. ATTENTION – this is not a full winter antifreeze protection! Protection can be deactivated with heating priority, by DIP switch – see below.

Salinator cell protection in cold water – if the DIP switches are configured to VA SALT SMART (see below) and water temperature is 14°C or lower, the system will automatically deactivate dosing on both R2 relay (ON/OFF chlorinator) and MODBUS (VA SALT SMART) to protect the SW chlorinator cell from excessive wear.

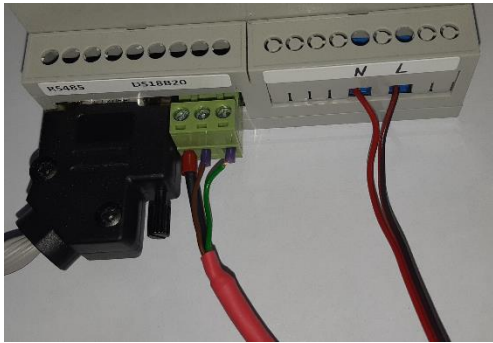
Flow switch input – when a flow switch is connected and there is **no water flow**, the system will automatically **shut down all functions depending on water flow: heating and dosing** (ON/OFF chlorinator on R2 relay and dosing stations connected by a cable on MODBUS).

Pool cover status monitoring input – when a pool cover connected to Vario is closed, system will:

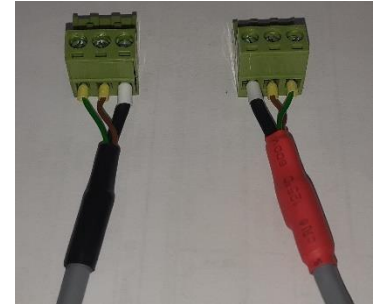
- **Reduce the dosing time of all dosing devices to 25% of pre-set filtration time** to prevent over-chlorination. Time will be reduced on devices connected to both R2 (ON/OFF chlorinator) and MODBUS (VA SALT SMART/VA DOS/VA SALT)
- **Deactivate all attractions** except Lights (R3) and Attraction 4 (only with a DIN LIGHTS module attached)

4. Electrical connection

A. DIN module



- **RS485** – Communication cable
(connection to dosing unit or additional DIN modules – DIN LIGHTS or DIN PUMPS)
- **Temperature sensor**
 - D (data / green wire)
 - + (+3,3 V / brown wire)
 - (0,0 V / black or blue wire)
- **Power supply**
 - N neutral wire
 - L phase wire 230 V



IMPORTANT:

The temperature sensor must be connected, otherwise the DIN Module will not function properly (heating or dosing will be deactivated, anti-freeze protection will be disabled).

ATTENTION – the Version 1.1 (black) and version 1.2 (red) temperature sensors **are not compatible** as illustrated on the picture to the right

B. Predefined Relay Outputs



- **A/B** Flow switch input
- **C/D** Pool cover status monitoring input
- **1/2** R1 output (Filtration – *fixed function*)
- **3/4** R2 output (Dosing / *Attraction 2*)
- **5/6** R3 output (Lights / *with DIN LIGHTS Attraction 3*)
- **7/8** R4 output (Heating/Cooling - *fixed function*)
- **9/10** R5 output (*Attraction 1*)

Note:

The relay connection and suppression of their inductive load diagram is in Section 8, page 6.

C. Flow Switch – *input contacts A/B*

Vario DIN module version 1.2 is equipped with a flow switch input. When a flow switch is connected to the main DIN module, Vario will automatically recognize missing flow and will launch integrated technology protection. When there's no flow, the following will happen:

- **Heating/Cooling will be shut down**
- **Dosing will be shut down**
- A „**FLOW ALARM**“ will be displayed

We strongly recommend to always use a flow switch and connect it to Vario. Only with a connected flow switch the system can protect your technology. Without a flow switch, the technology protection functions will be inactive.

With no flow switch attached, you need to put a connection between the contacts A and B.

D. Pool Cover Monitoring – *input contacts C/D*

When you have a pool cover with end position contacts, you may connect it to your DIN module (contacts C/D). Vario will recognize a closed cover and will do the following:

- **Reduce the dosing time to 25% of filtration time** – ON/OFF dosing (R2) + dosing station on RS485 (MODBUS).
- **Deactivate all attractions** on the main DIN module, while **Lights (R3) will remain active.**
- Only when the DIN LIGHTS is attached - **Attr 3 (R3, originally Lights) will be deactivated, Attr 4 remains active**

With no cover monitoring attached, you need to put a connection between the contacts C and D.

5. Pairing the DIN and WIFI/RC modules

To establish a radio communication between the DIN and WIFI/RC modules, both units need to be paired. The instructions to pairing can be found in the user manuals of the WIFI/RC modules.

For pairing, the DIN module serial number is required – the last 4 digits of the S/N are crucial for pairing.

The DIN S/N is located on the side label of the DIN module; alternatively, also under the DIN microchip cover. For DIN modules coming in a complete breaker box, the S/N is under the front transparent cover.



6. DIN unit notifications








The statuses of the individual relay outputs are indicated by green LEDs (active output = green LED on).

A flashing green LED indicates that the DIN module is under voltage or communicating with the RC. After successful connection to a compatible dosing device, the flashing will slow down – the LED shines longer.



7. DIN Module configuration (DIP switch)

Operating functions of the DIN module (heating priority, flow switch, dosing stations / chlorinators) can be configured with a DIP switch.

<p>ON</p>  <p>1 ON / 2 OFF VA SALT SMART (DEFAULT)</p>	<p>ON</p>  <p>1 OFF / 2 ON VA DOS BASIC VA PRO SALT PH</p>	<p>ON</p>  <p>1+2 ON VA DOS EXACT</p>	<p>1-2 Dosing stations / SW chlorinators</p> <p>3-6 Open positions</p> <p>7 Flowmeter – default OFF=VYP</p> <p>4 Heating priority – default ON=ZAP</p>
<p>ON</p>  <p>1+2 OFF DOS BASIC OXY</p>	<p>ON</p>  <p>DIP SWITCH 3-6 Volné spínače Open positions</p>	<p>Konfiguration DIP:</p> <p>1 ON VA SALT SMART 2 ON BASIC/SALT PH 1+2 ON VA DOS EXACT 1+2 OFF VA DOS BASIC OXY 7 ON Průtokoměr/Flowmeter 8 ON Prío ohřevu / Heat prio 3-6 Open positions</p>	
<p>ON</p>  <p>7 ON Průtokoměr / Flowmeter (DEFAULT OFF)</p>	<p>ON</p>  <p>8 ON Priorita topení / Heating priority (DEFAULT ON)</p>		

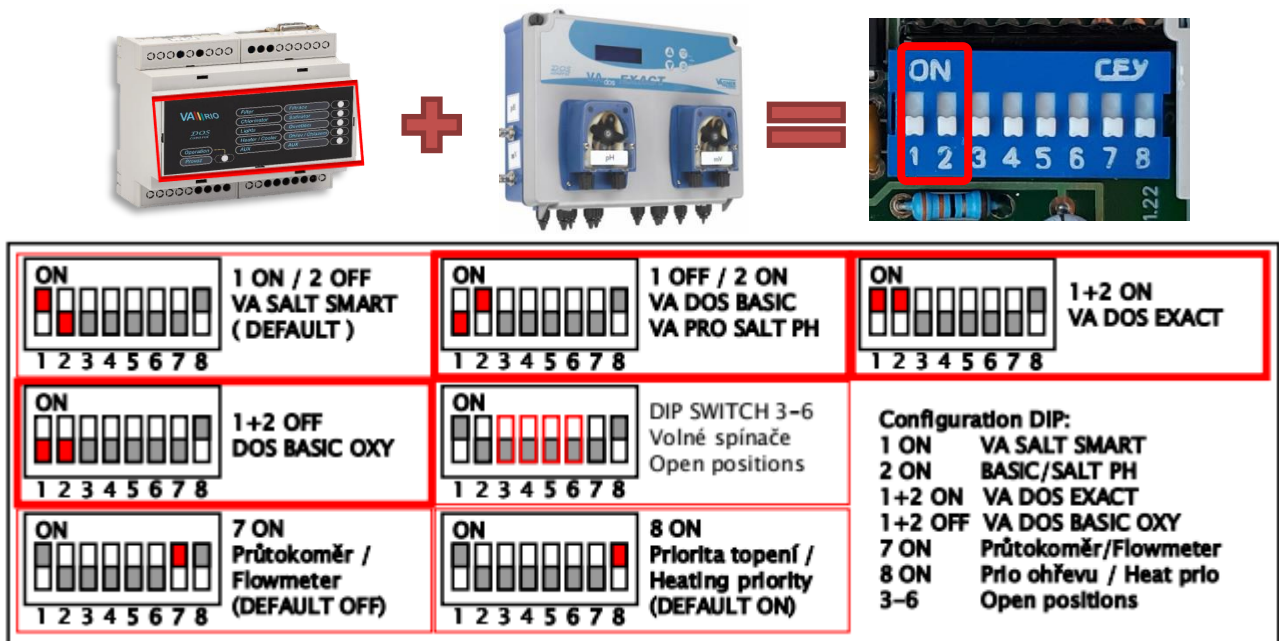
ATTENTION – with DIP switch 4 (heating priority) OFF, the **antifreeze protection and cell protection with water temperatures under 14 °C will be deactivated!** Heating will be active only within preset filtration times or in the shock chlorination mode. Temperature readings at 10, 14 and 20:00 hours will remain active.

8. Connecting a VA DOS / VA PRO SALT dosing unit

In order to review or modify the pool water parameters and review the operating status of a dosing station, follow these steps:

1. The dosing station must be connected to DIN module with a **correct communication cable** (see page 7). The connector is included in the dosing unit package.
2. On the DIN module, the **DIP switches must be in correct positions**. The label under the DIN module front cover shows the required positions of DIP switches for each connected device.

Check that the DIP switches are in correct positions as indicated below:



3. The dosing unit must have **active RS485 communication** – RS485 settings are in the configuration menu of the dosing unit.
4. Please **configure the dosing unit as follows** (based on the unit type):
 - VA DOS EXACT ID: **1**, Parity: **NO**, Speed: **2400**, DOA: **OFF**
 - VA DOS BASIC / VA PRO SALT PH ID: **2**, Parity: **NO**, Speed: **2400**, DOA: **OFF**
 - VA DOS BASIC OXY ID: **4**, Parity: **NO**, Speed: **2400**, DOA: **OFF**

Connecting cables:

516130 – DIN inside breaker box



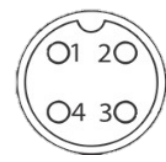
OR

516132 – directly to DIN

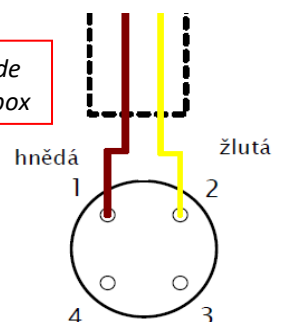


Connector connection:

Connector inside dosing station box



Cable (rear) view




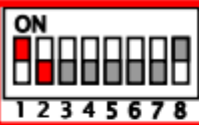
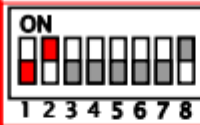
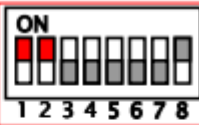
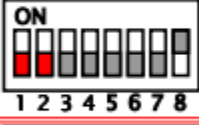



9. Connecting the VA SALT SMART SW Chlorinator

In order to review or modify the pool water parameters and review the operating status of the VA SALT SMART saltwater chlorinator, follow these steps:

1. The chlorinator unit must be connected to DIN module with a **correct communication cable** (see page 7)
2. On the DIN module, the **DIP switches must be in correct positions.**
Under the DIN module front cover (black) a label shows the required positions of DIP switches for the VA SALT SMART device.

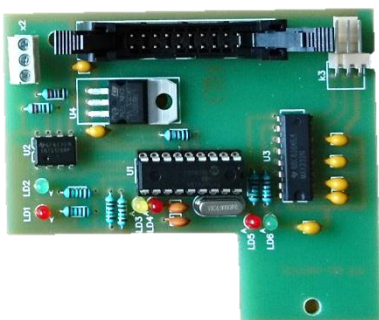
Check that the DIP switches are in correct positions as indicated below:



 <p>1 ON / 2 OFF VA SALT SMART (DEFAULT)</p>	 <p>1 OFF / 2 ON VA DOS BASIC VA PRO SALT PH</p>	 <p>1+2 ON VA DOS EXACT</p>
 <p>1+2 OFF DOS BASIC OXY</p>	 <p>DIP SWITCH 3-6 Volné spínače Open positions</p>	<p>Configuration DIP:</p> <p>1 ON VA SALT SMART 2 ON BASIC/SALT PH 1+2 ON VA DOS EXACT 1+2 OFF VA DOS BASIC OXY 7 ON Průtokoměr / Flowmeter 8 ON Priorita topení / Heating priority 8 ON Průtokoměr / Flowmeter 8 ON Průtokoměr / Flowmeter 3-6 Open positions</p>
 <p>7 ON Průtokoměr / Flowmeter (DEFAULT OFF)</p>	 <p>8 ON Priorita topení / Heating priority (DEFAULT ON)</p>	

3. **Install the RS485 Communication Kit** into the VA SALT SMART Chlorinator unit (item 516141).
For RS485 communication kit installation, please refer to the “BSV Installation Kit” manual.

VA SALT SMART – BSV SW-Chlorinator communication kit:
516141 – VARIO COMM. MODULE VA SALT SM



Connection cables:

516130 – DIN in breaker box

516132 – directly to DIN

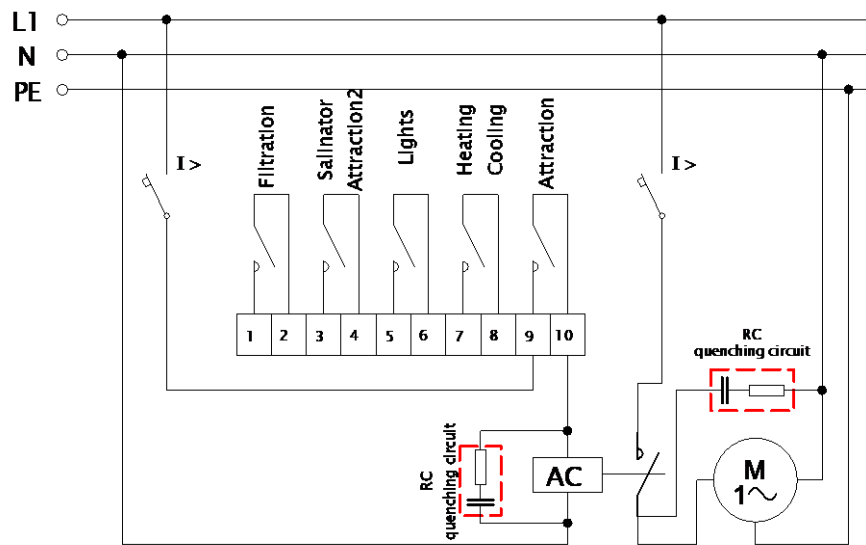


OR

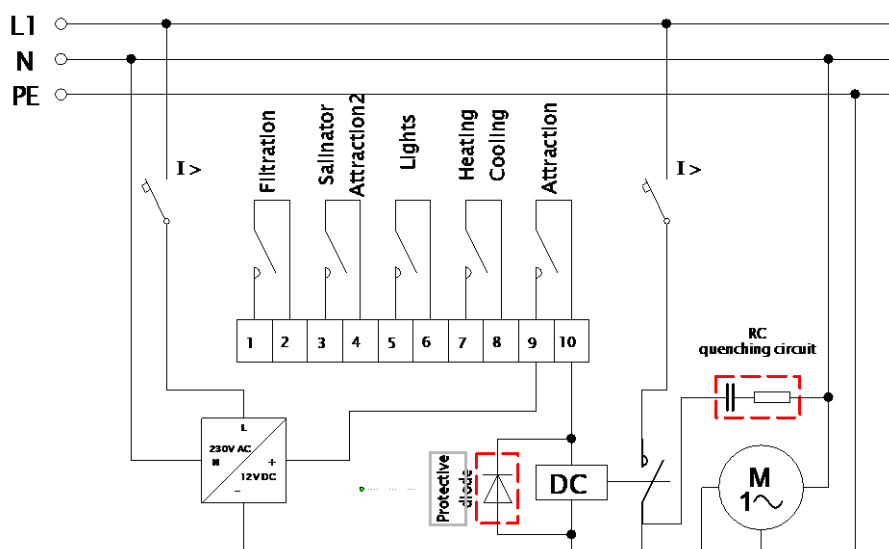


10. Relay connection and suppression of their inductive load

AC control coils diagram:



DC control coils diagram:



This is the recommended output connection of the VARIO DIN Module for connection of inductive load inside a breaker box (diagram is valid for one output = in this case the “Attraction” contact). Connect the other outputs with inductive load accordingly.

The outputs are designed for general use as potential-free contacts, which provides for a wide range of utilization.

For DC coil switching / inductive load suppressing, we strongly recommend using a parallel diode connection (in closing direction).

Following these rules and recommendations will result in significant lifetime extension of contacts and relays in the DIN module. In addition, the failure rate of electronic systems placed inside the breaker box, which could be caused by disturbances from inductive load switching, will be substantially reduced (e.g. electromotors, the contactor control coil transformers and relays).

11. Add-on DIN modules, connecting cables and accessories



Add-on module for VARIO 1.2 – Module DIN LIGHTS

516201 - VARIO 1.2 MODULE DIN LIGHTS

(Module for advanced lights control – colour change and selection, synchronization, regime selection)



Cable for a complete breaker box with DIN module:

516130 - 3m CABLE–BREAKER BOX TO DOSING

(VARio in breaker box -> VA DOS BASIC/EXACT or VA SALT SMART)



Cable for connection directly to DIN module:

516132 - 3m CABLE - DIN TO DOSING

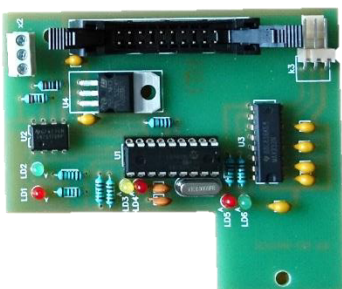
(DIN Module -> bushing -> dosing unit / SW chlorinator)



DIN built-in into an older breaker box:

516131 – VARIO CABLE – BR. BOX INTERNAL

(DIN module -> Breaker box case, as internal extension)



BSV communication kit – additional electronics for VA SALT SMART:

516141 – VARIO COMM. MODULE VA SALT SM.

(Add-on electronics for communication between VARIO – VA SALT SMART)

DECLARATION OF CONFORMITY

The company VÁGNER POOL s.r.o. hereby declares, that all below-listed products meet the necessary requirements for placing the product on the market:

Product line: **VArio – Pool Technology Remote Control System**

Directive: **RED Directive č. 2014/53/EU**

Module: **DIN Module**

Applicable norms: **EN 62368-1: 2014/A11:2017, EN 60730-1: 2016, EN 62479: 2010
EN 301 489-1 V2.1.1, EN 301 489-3 V2.1.1
EN 300 220-1 V3.1.1, EN 300 220-2 V3.2.1**

Module: **WiFi Module**

Applicable norms: **EN 62368-1: 2014/A11:2017, EN 62311: 2008
EN 301 489-1 V2.1.1, EN 301 489-3 V2.1.1, EN 301 489-17 V3.1.1
EN 300 220-1 V3.1.1, EN 300 220-2 V3.2.1, EN 300 328 V2.1.1**

Module: **RC Module**

Applicable norms: **EN 62368-1: 2014/A11:2017, EN 62479: 2010
EN 301 489-1 V2.1.1, EN 301 489-3 V2.1.1
EN 300 220-1 V3.1.1, EN 300 220-2 V3.2.1**

Module: **Service Module**

Applicable norms: **EN 62368-1: 2014/A11:2017, EN 62479: 2010
EN 301 489-1 V2.1.1, EN 301 489-3 V2.1.1
EN 300 220-1 V3.1.1, EN 300 220-2 V3.2.1**

Conformity was checked by Technický skúšobný ústav Piešťany (TSÚ), which – based on test report No. 190500058/1-4 – issued Conformity Certificates to all of the above-listed modules.

Declaration Issue Date: **20. 3. 2019**

Producer Stamp and Signature:



PRODUCER:

VÁGNER POOL s.r.o.
Nad Safinou II 348, 252 50 Vestec, Czech Republic
www.vagnerpool.com
info@vagnerpool.com
[+420 244 913 177](tel:+420244913177)

Further information and documents to the VArio system can be found at www.variopools.com



SCHWIMMBADTECHNIK STEUERANLAGE



--- DIN Modul ---



1. Sicherheitsanweisungen



Lesen Sie aufmerksam diese Bedienungsanleitung vor der Installation und Aktivierung des Geräts. Wenn Sie eine Erklärung benötigen oder Zweifel haben, wenden Sie sich bitte an Ihren Händler.

Falls Sie ein persönliches elektronisches Medizinprodukt (Herzschrittmacher usw.) verwenden, wenden Sie sich bitte an den Hersteller des Geräts, um Informationen zu möglichen Funkstörungen zu erhalten, die das Medizinprodukt beeinträchtigen können. Vario-Systemmodule nutzen die Funkkommunikation auf 869.530 MHz mit einer Spitzenleistung von ≤ 20 mW.

**ES BESTEHT EIN SENDER-
UND RADARVERBOT
EXPLOSIONSGEFAHR**

Das Gerät muss immer von einem kompetenten Fachmann installiert werden. Schalten Sie immer die Hauptstromversorgung aus, bevor Sie Reparaturen oder Wartungsarbeiten durchführen oder zusätzliche externe Geräte anschließen. Da das System Hochfrequenzkommunikation verwendet, darf das Gerät nicht in der Nähe von Minen und Steinbrüchen oder an Orten mit möglicher Explosionsgefahr verwendet werden.

2. Allgemeine Informationen

Die Einheit besteht aus einem VARIO DIN-Modul an der DIN-Leiste (nachstehend DIN-Modul), das die Steuerung von bis zu 5 Ausgangsrelais (Filtration, Dosierung, Beleuchtung, Heizung, Attraktion). Das DIN-Modul hat auch einen Eingang für die Strömungsschalter und Beckenabdeckung Überwachung.

Die Ausgangsrelais sind ab Werk wie folgt voreingestellt:

Steuerbare Ausgänge

- | | |
|------------------------------|---|
| R1 – Filtration | AUTO=4 programmierbare Zeitspannen, EIN ohne Dosierung, Schockchlorierung und ständig AUS |
| R2 – ON/OFF Dosierung | Betrieb hängt von der Filtrationszeit ab – 25%-50%-75%-100% der programmierten Filtrationszeit |
| R2 – Attraktion 2 | <i>Die R2-Funktion kann mit dem Servicemodule auf ATR2 geändert werden, Timer 0-120 Min</i> |
| R3 – Beleuchtung | Timer 0-240 Min. oder ständig EIN |
| R3 – Attraktion 3 | <i>mit angeschlossenem DIN LIGHTS Modul wird der R3-Ausgang zum Attr. 3 geändert, Timer 0-120 Min</i> |
| R4 – Heizung | Schalten zur gegenwärtigen, bzw. gewünschten Temperatur – Heizung/Kühlung |
| R5 – Attraktion | Timer 0-120 Min. |

3. Technische Informationen

Abmessungen (B – H – T)	106 x 58 x 90 mm
Material	ABS Nylon
Entzündbarkeitsklasse	UL94V-066
Stromversorgung/Verbrauch	85-264 VAC 50 Hz / max. 12W
Temperatursonde	0 do 50 °C ($\pm 0,5$ °C)
Ausgangsrelais	8 A 250 V (spannungsloser/passiver Kontakt, geschützt durch 270 VAC Varistor)
Frequenzband	869,530 MHz / P, max. Leistung ≤ 20 mW



WICHTIGE EIGENSCHAFTEN UND SCHUTZFUNKTIONEN

Automatische Datenspeicherung

Die Steuereinheit speichert die gemessene Wassertemperatur automatisch - dreimal täglich zu voreingestellten Zeiten: **10:00 / 14:00 / 20:00**. Diese Zeiten können nicht adjustiert oder deaktiviert werden.

Heizungspriorität – jede Stunde wird die Filtrationspumpe auf 5 Minuten gestartet. Wassertemperatur wird abgelesen und je nach Betriebsregime bzw. verlangte Schwimmbadwassertemperatur wird danach nach Bedarf die Filtrationspumpe für Heizung oder Kühlung gestartet. *Kann mit einem DIP-Switch deaktiviert werden - siehe unten.*

Frostschutz – Bei Wassertemperatur unter 4 °C reduziert das System das Temperaturmessintervall automatisch auf 30 Minuten, um das Wasser durchzumischen und Einfrieren zu verhindern. **ACHTUNG** - Dies ist kein vollständiger Frostschutz im Winter!

Schutz der Salinatorzellen in kaltem Wasser - Wenn die DIP-Schalter auf VA SALT SMART (siehe unten) konfiguriert sind und die Wassertemperatur 14 °C oder weniger beträgt, deaktiviert das System automatisch die Dosierung sowohl am R2-Relais (EIN / AUS-Chlorierer) als auch am MODBUS (VA SALT SMART), um die Chloratorzelle vor übermäßigem Verschleiß zu schützen.

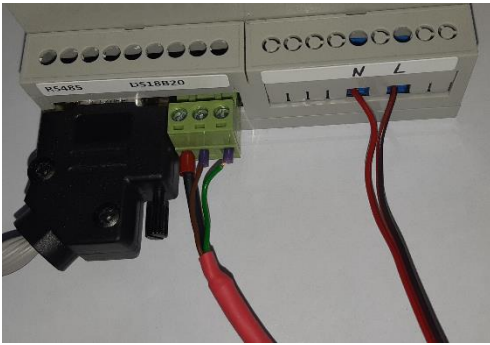
Durchflussschalteneingang - Wenn ein Durchflussschalter angeschlossen ist und **kein Wasserfluss vorhanden ist, schaltet das System automatisch folgende Funktionen ab: Heizen und Dosieren** (EIN / AUS-Chlorierer am R2-Relais und Dosierstationen, die über ein Kabel am MODBUS verbunden sind).

Eingabe zur Überwachung des Status der Poolabdeckung - Wenn eine an VARIO angeschlossene Poolabdeckung geschlossen wird, führt das System Folgendes aus:

- **Reduziert die Dosierungszeit aller Dosiergeräte auf 25% der voreingestellten Filtrationszeit**, um eine Überchlorung zu vermeiden. Die Zeit wird gekürzt bei Geräten, die sowohl an R2 (ON/OFF-Chlorierer) als auch an MODBUS (VA SALT SMART/VA DOS/VA SALT) angeschlossen sind.
- **Alle Attraktionen werden ausgeschaltet**, außer Beleuchtung (R3) und Attraktion 4 (nur mit angeschlossenem DIN LIGHTS-Modul).

4. Elektrische Anschlüsse

A. Modul DIN



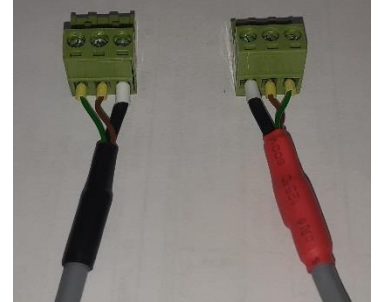
- **RS485** – Kommunikationskabel
(Verbindung von DIN Modul mit Dosierstation oder anderem DIN Modul)
- **Temperatursonde DS18B20**
 - D Daten / grünes Kabel)
 - + +3,3 V / braunes Kabel)
 - 0,0 V / schwarzes, bzw. blaues Kabel)
- **Stromversorgung**
 - N Betriebsnull-(Neutralleiter)
 - L Phasenleiter 230 V



WICHTIG:

Der Temperatursensor muss angeschlossen sein, sonst funktioniert das DIN-Modul nicht ordnungsgemäß (Heizungsaktivierung, Dosierung, Betriebsschutz usw.).

ACHTUNG - Die Temperatursensoren Version 1.1 (schwarz) und Version 1.2 (rot) sind nicht kompatibel, wie in der Abbildung rechts dargestellt



B. Voreingestellte Werte der Relaisausgänge



- A/B Durchflussschalter-Eingang
- C/D Beckenabdeckungstatus Überwachung Eingang
- 1/2 R1 Ausgang (Filtration – feste Funktion)
- 3/4 R2 Ausgang (Dosierung / Attraktion 2)
- 5/6 R3 Ausgang (Beleuchtung / Attraktion 3)
- 7/8 R4 Ausgang (Heizung/Kühlung - feste Funktion)
- 9/10 R5 Ausgang (Attraktion 1)

Anmerkung:

Schaltungsplan von Ausgangskontakten und dem Aufbau zur Vorbeugung von elektromagnetischen Störungen (von induktiver Belastung) (Kapitel 8., Seite 11).

C. Durchflussschalter - Eingangskontakte A / B

Das Vario DIN-Modul Version 1.2 ist mit einem Durchflussschaltereingang ausgestattet. Wenn ein Durchflussschalter an das Haupt-DIN-Modul angeschlossen ist, erkennt Vario automatisch den fehlenden Durchfluss und startet den integrierten Technologieschutz. Wenn kein Fluss vorhanden ist, geschieht Folgendes:

- **Heizen / Kühlen wird abgeschaltet**
- **Die Dosierung wird abgeschaltet**
- **Ein „FLOW ALARM“ wird angezeigt**

Wir empfehlen dringend, immer einen Durchflussschalter zu verwenden und ihn an Vario anzuschließen. Nur mit einem angeschlossenen Durchflussschalter kann das System Ihre Technologie schützen. Ohne Durchflussschalter sind die Technologieschutzfunktionen inaktiv.

Wenn kein Durchflussschalter angeschlossen ist, müssen Sie eine Klemme zwischen den Kontakten A und B herstellen.

D. Überwachung der Poolabdeckung - Eingangskontakte C / D

Wenn Sie eine Poolabdeckung mit Endpositionskontakten haben, können Sie diese an Ihr DIN-Modul (Kontakte C / D) anschließen. Vario erkennt eine geschlossene Abdeckung und führt folgende Schritte aus:

- **Die Dosierungszeit wird auf 25% der Filtrationszeit reduziert** - EIN/AUS-Dosierung (R2) + Dosierstation auf RS485 (MODBUS).
- **Alle Attraktionen am DIN-Hauptmodul werden deaktiviert, während die Beleuchtung (R3) aktiv bleiben.**
- Nur wenn der DIN-LIGHTS Modul angeschlossen ist - **Attr 3 (R3, ursprünglich Beleuchtung) wird deaktiviert, bleibt Attr 4 aktiv.**

Wenn keine Überwachung angeschlossen ist, müssen Sie eine Klemme zwischen den Kontakten A und B herstellen.

5. Paarung von DIN und WIFI/RC Modulen

Um eine Funkkommunikation zwischen DIN- und WIFI/RC-Modulen herzustellen, müssen beide Einheiten gepaart werden.

Für die Paarung ist die Seriennummer des DIN-Moduls erforderlich - Die letzten 4 Ziffern des S/N sind für das Pairing entscheidend.

Die Seriennummer befindet sich auf dem seitlichen Etikett des DIN-Moduls, bzw. am Mikrochip unter der Abdeckung des DIN Moduls. Sollte der DIN-Modul in einen Sicherungskasten eingebaut sein, befindet sich die S/N unter der vorderen transparenten Abdeckung.



6. Statusmeldung

Status einzelner Relaisausgänge wird durch grüne LED-Dioden signalisiert (aktiver Ausgang = LED leuchtet).

Eine blinkende grüne LED-Diode links unten zeigt an, dass das DIN-Modul unter Spannung steht. Nach erfolgreicher Verbindung mit einem kompatiblen Dosiergerät verlangsamt sich das Blinken - die LED leuchtet länger.



7. Konfiguration des DIN-Moduls (DIP Switch)

Die Betriebsfunktionen des DIN-Moduls (Heizungspriorität, Durchflussschalter, Dosierstationen / Chlorierer) können mit einem DIP-Switch konfiguriert werden.

			1-2 Dosieranlage / Salzwasserchlorinator 3-6 Freie Positionen 7 Durchflussmesser Standardeinstellung AUS=OFF 8 Heizungspriorität Standardeinstellung EIN=ON
		Konfiguration DIP: 1 ON VA SALT SMART 2 ON BASIC/SALT PH 1+2 ON VA DOS EXACT 1+2 OFF VA DOS BASIC OXY 7 ON Průtokoměr / Flowmeter 8 ON Prio ohřevu / Heat prio 3-6 Open positions	

ACHTUNG – Bei ausgeschaltetem DIP-Switch 8 (Heizungspriorität) werden der **Frostschutz und der Zellschutz bei Wassertemperaturen unter 14 °C deaktiviert!** Die Heizung wird nur innerhalb der voreingestellten Filtrationszeiten oder im Schockchlorierungsmodus aktiv. Die Temperaturmessungen um 10, 14 und 20 Uhr bleiben immer aktiv.

8. Anschließen der VA DOS / VA PRO SALT Dosieranlage

Damit aktuelle Parameter der Wasserqualität im Schwimmbad, der Möglichkeit ihrer Bearbeitung und der Statusübersicht der VA DOS Dosierstation angezeigt werden können, ist Folgendes durchzuführen:

1. Die VA DOS Dosierstation und der DIN Modul müssen **mit dem richtigen Kommunikationskabel verbunden werden** (siehe Seite 7). Der Stecker ist im Lieferumfang der Dosiereinheit enthalten.
2. Am DIN-Modul müssen sich die **DIP-Schalter in der richtigen Position** befinden. Unter der vorderen Abdeckung des DIN-Moduls (schwarz) zeigt ein Etikett die erforderlichen Positionen der DIP-Schalter für jedes angeschlossene Gerät.
Überprüfen Sie, ob die DIP-Schalter wie unten angegeben in den richtigen Positionen sind:



<p>1 ON / 2 OFF VA SALT SMART (DEFAULT)</p>	<p>1 OFF / 2 ON VA DOS BASIC VA PRO SALT PH</p>	<p>1+2 ON VA DOS EXACT</p>
<p>1+2 OFF DOS BASIC OXY</p>	<p>DIP SWITCH 3-6 Volné spínače Open positions</p>	<p>Configuration DIP: 1 ON VA SALT SMART 2 ON BASIC/SALT PH 1+2 ON VA DOS EXACT 1+2 OFF VA DOS BASIC OXY 7 ON Průtokoměr/Flowmeter 8 ON Priorita topení / Heating priority 3-6 Open positions</p>
<p>7 ON Průtokoměr / Flowmeter (DEFAULT OFF)</p>	<p>8 ON Priorita topení / Heating priority (DEFAULT ON)</p>	

3. Dosierstation muss **aktivierte Kommunikation RS485** haben.
4. Bitte **konfigurieren Sie die Dosiereinheit** wie folgt (basierend auf dem Einheitentyp):
 - VA DOS EXACT ID: 1, Parität: **NO**, Geschwindigkeit: **2400**, DOA: **OFF**
 - VA DOS BASIC / VA PRO SALT PH ID: 2, Parität: **NO**, Geschwindigkeit: **2400**, DOA: **OFF**
 - VA DOS BASIC OXY ID: 4, Parity: **NO**, Speed: **2400**, DOA: **OFF**

Verbindungskabel:

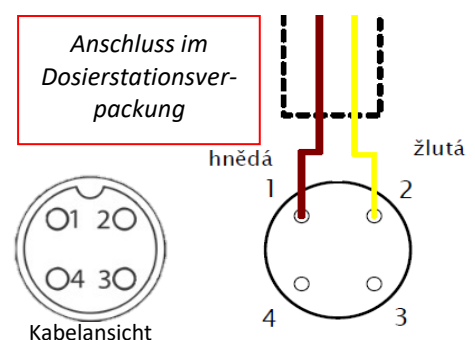
516130 - DIN im Leistungsschalterkasten **516132** - direkt an DIN



ODER



Anschlussverbindung:



9. Anschließen des VA SALT SMART Salzwasser-Chlorinators

Damit aktuelle Parameter der Wasserqualität im Schwimmbad, der Möglichkeit ihrer Bearbeitung und der Statusübersicht des VA SALT SMART SW-Chlorinators angezeigt werden können, ist Folgendes durchzuführen:

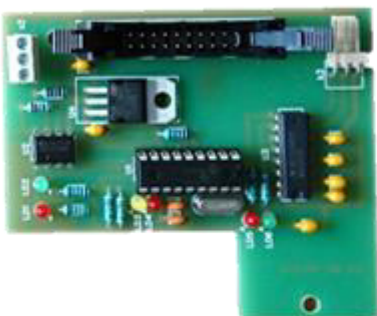
1. Der VA SALT SMART SW-Chlorator und der DIN Modul müssen **mit dem richtigen Kommunikationskabel verbunden werden** (siehe Seite 7).
2. Am DIN-Modul müssen sich die **DIP-Schalter in den richtigen Positionen** befinden. Unter der vorderen Abdeckung des DIN-Moduls (schwarz) zeigt ein Etikett die erforderlichen Positionen der DIP-Schalter für den VA SALT SMART SW-Chlorinator.
Überprüfen Sie, ob die DIP-Schalter wie unten angegeben in den richtigen Positionen sind:



<p>1 ON / 2 OFF VA SALT SMART (DEFAULT)</p>	<p>1 OFF / 2 ON VA DOS BASIC VA PRO SALT PH</p>	<p>1+2 ON VA DOS EXACT</p>
<p>1+2 OFF DOS BASIC OXY</p>	<p>DIP SWITCH 3-6 Volné spínače Open positions</p>	<p>Configuration DIP:</p> <p>1 ON VA SALT SMART 2 ON BASIC/SALT PH 1+2 ON VA DOS EXACT 1+2 OFF VA DOS BASIC OXY 7 ON Průtokoměr/Flowmeter 8 ON Prio ohřevu / Heat prio 3-6 Open positions</p>
<p>7 ON Průtokoměr / Flowmeter (DEFAULT OFF)</p>	<p>8 ON Priorita topení / Heating priority (DEFAULT ON)</p>	

3. **Installieren Sie das RS485-Kommunikationskit** in den VA SALT SMART SW-Chlorinator (**Artikel Nr. 516141**).
Informationen zur Installation des RS485-Kommunikationskits finden Sie im Handbuch zum BSV-Kommunikationskit.

VA SALT SMART - Kommunikationskit BSV SW-Chlorinator:
516141 - VARIO COMM. MODUL VA SALT SM



Verbindungskabel:

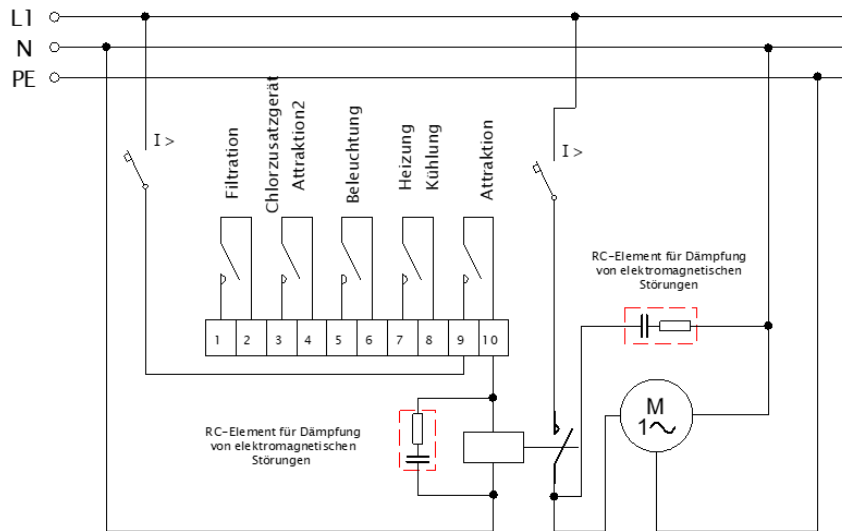
516130 - DIN im Schalterkasten

516132 - direkt an DIN

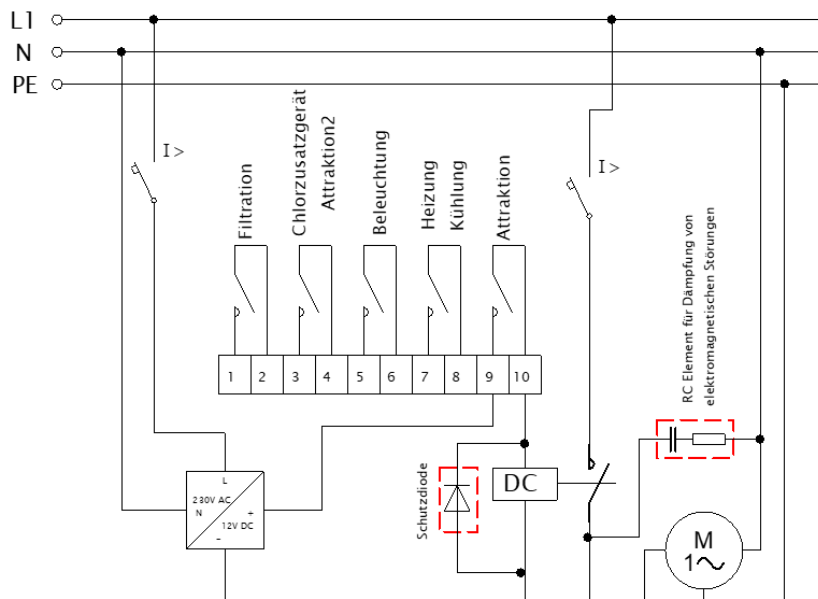


10. Verbindungsschema von Ausgangskontakten und Dämpfung von Störungen wegen induktiver Belastung

Verbindungsschema der AC Relaispule:



Verbindungsschema der DC Relaispule:



Dies ist der empfohlene Ausgangsanschluss des Vario DIN-Moduls für den Anschluss einer induktiven Last in einer Leistungsschalterbox (das Diagramm gilt für einen Ausgang = in diesem Fall der Kontakt „Attraktion“). Verbinden Sie die anderen Ausgänge entsprechend mit induktiver Last.

Die Ausgänge sind für den allgemeinen Gebrauch als potentialfreie Kontakte ausgelegt, was einen breiten Einsatzbereich ermöglicht.

Für das Schalten von Gleichstromspulen (DC Relais) / zur Unterdrückung der induktiven Last empfehlen wir die Verwendung einer Parallelverbindung der Schutzdiode in Gegenrichtung von der Stromversorgungsspannung, wie im vorigen Diagramm angezeigt.

Das Befolgen dieser Regeln und Empfehlungen führt zu einer erheblichen Verlängerung der Lebensdauer der Relaiskontakte im Vario DIN-Modul. Darüber hinaus wird die Ausfallrate elektronischer Systeme, die im Schaltkasten untergebracht sind und durch Störungen durch das Schalten der induktiven Last verursacht werden könnten, erheblich reduziert (z. B. Elektromotoren, Transformatoren und Relais der Schutzsteuerspule).

11. DIN-Zusatzmodule, Verbindungskabel und Kommunikations-Zubehör



Zusatzmodul für Vario 1.2 – Modul DIN LIGHTS
516201 - VARIO 1.2 MODULE DIN LIGHTS

(Modul zur erweiterten Lichtsteuerung - Farbwechsel und -auswahl, Synchronisation, Regimeauswahl)



Kabel für kompletten Sicherungskasten mit DIN-Modul

516130 - 3m CABLE-BREAKER BOX TO DOSING
(Vario im Sicherungskasten -> VA DOS BASIC/EXACT oder VA SALT SMART)



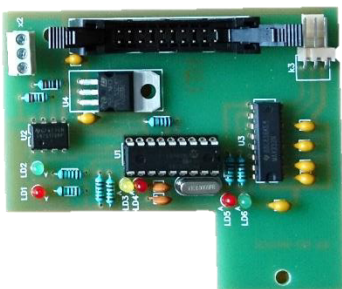
Kabel zum direkten Anschluss an das DIN-Modul:

516132 - 3m CABLE - DIN TO DOSING
(DIN Modul -> Kabeldurchführung -> Dosiergerät)



DIN einbau in einen alteren Sicherungskasten:

516131 – VARIO CABLE – BR. BOX INTERNAL
(DIN Modul -> Sicherungskasten-Wand, als interne Verbindung / Verlängerung)



BSV Kommunikationskit – Zusatz-Elektronik für VA SALT SMART:

516141 – VARIO COMM. MODULE VA SALT SM.
(Zusatzelektronik für Kommunikation zwischen Vario – VA SALT SMART)

KONFORMITÄTSERKLÄRUNG

Die Gesellschaft VÁGNER POOL s.r.o. erklärt hiermit, dass ihre Produkte der Linie VArío alle Verordnungen und Normen für Markteinführung erfüllen:

Produktlinie: VArío – Steueranlage für Schwimmbadtechnik

Richtlinie: RED Directive Nr. 2014/53/EU

Modul: DIN Modul

erfüllt die Normen: EN 62368-1: 2014/A11:2017, EN 60730-1: 2016, EN 62479: 2010
EN 301 489-1 V2.1.1, EN 301 489-3 V2.1.1
EN 300 220-1 V3.1.1, EN 300 220-2 V3.2.1

Modul: WiFi Modul

erfüllt die Normen: EN 62368-1: 2014/A11:2017, EN 62311: 2008
EN 301 489-1 V2.1.1, EN 301 489-3 V2.1.1, EN 301 489-17 V3.1.1
EN 300 220-1 V3.1.1, EN 300 220-2 V3.2.1, EN 300 328 V2.1.1

Modul: RC Modul

erfüllt die Normen: EN 62368-1: 2014/A11:2017, EN 62479: 2010
EN 301 489-1 V2.1.1, EN 301 489-3 V2.1.1
EN 300 220-1 V3.1.1, EN 300 220-2 V3.2.1

Modul: Servis Modul

erfüllt die Normen: EN 62368-1: 2014/A11:2017, EN 62479: 2010
EN 301 489-1 V2.1.1, EN 301 489-3 V2.1.1
EN 300 220-1 V3.1.1, EN 300 220-2 V3.2.1

Konformität überprüft von der Technischen Prüfanstalt Plešňany /Technický skúšobný ústav Plešňany/ (TSÚ), die aufgrund vom Prüfbericht Nr. 190500058/1-4 die CE Konformitätserklärung für alle oben angegebenen Module ausgegeben hat.

Erstellt am: 20. 3. 2019

Stempel und Siegel des Herstellers:



HERSTELLER:

VÁGNER POOL s.r.o.
Nad Safinou II 348, 252 50 Vestec, Tschechische Republik
www.vagnerpool.com
info@vagnerpool.com
[+420 244 913 177](tel:+420244913177)



Weitere Informationen und Dokumentation über das VArío System abrufbar auf www.variopools.com

SUSTAV UPRAVLJANJA BAZENSKOM TEHNOLOGIJOM



--- DIN modul ---



1. Sigurnosna upozorenja



Prije instalacije i početka rada jedinice pažljivo pročitajte ove upute. Ako vam je potrebno dodatno objašnjenje ili ste u nedoumici, slobodno se obratite prodavaču uređaja.



Ako koristite osobni elektronički medicinski uređaj (pejsmejker, itd.), Obratite se proizvođaču kako biste ga zaštitili od učinaka radio prijenosa, kako ne bi došlo do utjecaja na njegov rad. Vario koristi radio komunikaciju na frekvenciji od 869.530 MHz Max. Snaga ≤ 20 MW.

Jedinicu bi uvijek trebala instalirati stručno osposobljena osoba. Uvijek odspojite uređaj s električnog napajanja ako ćete održavati ili servisirati uređaj ili ćete pripajati drugi vanjski uređaj.

ZABRANJUJE SE
KORIŠTENJE
ODAŠILJAČA I
RADARA
OPASNOST OD
EKSPLOZIJE

Zbog radiofrekvencijske bežične komunikacije zabranjuje se korištenje uređaja u blizini rudnika i kamenoloma, odnosno mjesta s potencijalno eksplozivnom atmosferom.

2. Opće informacije

Jedinica sadrži modul VARio DIN na DIN letvici (u daljnjem tekstu modul DIN) koji osigurava upravljanje s do pet izlaznih releja (filtriranje, doziranje, osvjetljenje, grijanje, atrakcija. DIN modul također ima ulaz za senzor protoka i nadzor stanja poklopca bazena.

Izlazni releji imaju prethodno tvornički postavljene postavke i postavljeno vrijeme na sljedeći način:

Upravljački izlazi

R1 – Filtriranje	AUTO=4 intervala za programiranje, trajno uključeno bez doziranja, klor-šok i trajno isključeno
R2 – Doziranje	rad u ovisnosti od vremena filtriranja – 25%/ 50%/ 75%/ 100% vremena filtriranja
R2 – Atrakcija 2	Funkcija R2 može se mijenjati pomoću servisnog modula u Atrakciju 2 – tajmer 0-120 min
R3 – Osvjetljenje	tajmer: 0-240 min. ili trajno uključeno
R3 – Atrakcija 3	sa priključenim modulom DIN LIGHTS izlaz R3 bit će promijenjen u Atrakciju 3 (tajmer 0-120 min
R4 – Grijanje	prebacivanje izlaza prema aktualnoj, odnosno željenom temperaturi – grijanje/hlađenje
R5 – Atrakcija	tajmer 0-120 min.

3. Tehničke informacije

DIN modul (VARio)

Dimenzije (Š – V – H)	106 x 58 x 90 mm
Materijal / Razred zapaljivosti	ABS najlon / UL94V-066
Napajanje/potrošnja	85-264 VAC 50 Hz / max. 12W
Temperaturna sonda	0 do 50 °C (±0,5 °C)
Izlazni relej	8 A 250 V (nenaponski/pasivni kontakt, zaštićen 270 VAC varistorjem)
Frekvencijski pojas	869,530 MHz / P, max. potrošnja ≤ 20mW



VAŽNE FUNKCIJE I OPERATIVNE ZAŠTITE

Automatička pohrana podataka

Upravljačka jedinica tri puta dnevno automatski pohranjuje vrijednost temperature u prethodno postavljenim vremenima: 10:00 / 14:00 / 20:00. Vrijeme pohrane nemože se promijeniti.

Prioritet grijanja – svaki sat dolazi do pokretanja filtracijske crpke u trajanju od 5 minuta. Jedinica očitava temperaturu vode i s obzirom na radni režim, odnosno zahtijevanu temperaturu bazenske vode nakon toga prema potrebi pokreće filtracijsku crpku za grijanje, odnosno hlađenje. Funkcija se može isključiti DIP prekidačem - vidi dolje.

Zaštita od zamrzavanja – s temperaturom vode ispod 4 °C Vario sustav će automatski smanjiti interval mjerenja temperature na 30 min, kako bi se promješala voda i spriječilo smrzavanje. POZOR - ovo nije potpuna zimska zaštita od smrzavanja! Zaštita se može isključiti DIP prekidačem, zajedno s prioritetom grijanja.

Zaštita rada uređaja za obradu slane vode – ako su DIP prekidači konfigurirani na VA SALT SMART (vidi dolje) i temperatura vode je 14 °C ili niža, sustav će automatski isključiti doziranje i na R2 releju (ON/OFF SALINATOR) i na MODBUS-u (VA SALT SMART), radi zaštite SW kloratorska stanica od prekomjernog trošenja.

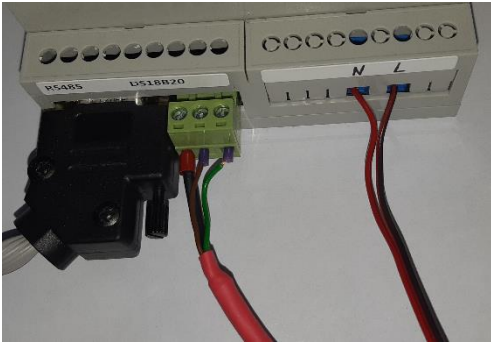
Ulaz senzora protoka - kada je uključen senzor protoka i nema protoka vode, sustav će automatski isključiti funkcije ovisne o protoku vode: grijanje i doziranje (ON/OFF SALINATOR na R2 releju i dozirne stanice spojeni kablom na MODBUS-u.)

Ulaz za praćenje statusa poklopca bazena - kad se poklopac bazena spojen na VARio zatvori, sustav će:

- Reducirati vrijeme doziranja za sve uređaje za doziranje na 25% unaprijed postavljenog vremena filtracije, da se spriječi prekomjerno kloriranje. Vrijeme će biti smanjeno na uređajima koji su spojeni i na R2 (ON / OFF klorinator) i MODBUS (VA SALT SMART / VA DOS / VA SALT)
- Isključiti sve atrakcije osim svjetla (R3) i atrakcije 4 (samo s priključenim DIN LIGHTS modulom)

4. Električni priključci

A. Modul DIN



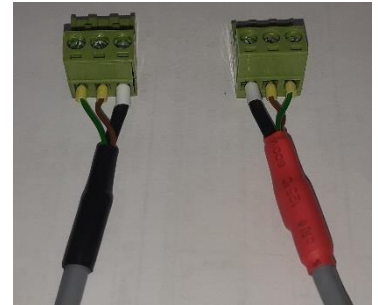
- **RS485** – Komunikacijski kabel
spajanje DIN modula sa stanicom za doziranje ili drugim DIN modulom
- **Temperaturna sonda DS18B20**
D data / zeleni kabel
+ +3,3 V / smeđi kabel
- 0,0 V / crni, odnosno plavi kabel
- **Napajanje**
N radna nula-(neutralni vodič
L fazni vodič 230 V



VAŽNO:

Senzor temperature mora biti povezan, u suprotnom DIN modul neće ispravno raditi (aktiviranje grijanja, doziranje, radna zaštita itd.).

PAŽNJA - Temperaturni senzori verzije 1.1 (crna) i verzija 1.2 (crvena) nisu kompatibilni kao što je prikazano na slici desno



B. Prethodno postavljene vrijednosti relejnih izlaza



- A/B Ulaz za senzor protoka
- C/D Ulaz za nadzor stanja poklopca bazena
- 1/2 R1 izlaz (Filtriranje – fiksna funkcija)
- 3/4 R2 izlaz (Doziranje / Atrakcija 2)
- 5/6 R3 izlaz (Osvjetljenje / s DIN LIGHTS Atrakcija 3)
- 7/8 R4 izlaz (Grijanje/Hlađenje – fiksna funkcija)
- 9/10 R5 izlaz (Atrakcija 1)

Napomena:

Shema spajanja izlaznih kontakata i sklopa za sprječavanje elektromagnetskih smetnji (od induktivnog opterećenja, dio 8., stranica 6).

C. Prekidač protoka - ulazni kontakti A/B

VARio DIN modul verzija 1.2 opremljen je ulazom prekidača protoka. Kad se prekidač protoka spoji na glavni DIN modul, VARio će automatski prepoznati nedostajući protok i pokrenut će integriranu tehnološku zaštitu. Kad nema protoka, dogodit će se sljedeće:

- **Grijanje / hlađenje će se ugaziti**
- **Doziranje će biti isključeno**
- **Prikazuje se "FLOW ALARM"**

Toplo preporučujemo da uvijek koristite prekidač protoka i spojite ga na VARio. Samo sa spojenim prekidačem protoka sustav može zaštititi vašu tehnologiju. Bez prekidača protoka, funkcije zaštite tehnologije bit će neaktivne.

Ako nije priključen prekidač protoka, morate staviti klemu između kontakata A i B.

D. Nadgledanje poklopca bazena - ulazni kontakti C/D

Kad imate poklopac bazena s kontaktima krajnjeg položaja, možete ga spojiti na svoj DIN modul (kontakti C / D). VARio će prepoznati zatvoreni poklopac i učinit će sljedeće:

- **Smanji vrijeme doziranja na 25% vremena filtracije** – ON/OFF doziranje (R2) + dozirna stanica na RS485 (MODBUS).
- **Deaktivira sve atrakcije** na glavnom DIN modulu, a **svjetla (R3) ostaju aktivna.**
- Tek kad je DIN LIGHTS pričvršćen - **Attr 3 (R3, izvorno svjetla) će biti deaktiviran, Attr 4 ostaje aktivan**

Ako nije priključen nadzor poklopca bazena, morate staviti klemu između kontakata C i D.

5. Uparivanje modula DIN i modula WIFI/RC

Za bežičnu komunikaciju između DIN i WIFI/RC modula trebaju se upariti obje jedinice.

Potreban podatak za uspješno uparivanje jest serijski broj DIN modula, čije posljednje četiri znamenke su potrebne za uparivanje.

Serijski se broj nalazi na naljepnici na bočnoj strani DIN modula, odnosno na mikročipu ispod poklopca DIN modula. Za DIN module koji dolaze u kompletnoj razvodnoj kutiji, S/N se nalazi ispod prednjeg prozirnog poklopca.



6. Obavijest o statusu jedinice

Statusi pojedinih relejnih izlaza signaliziraju zelene LED diode (aktivni izlaz = LED svijetli).

Jako treptanje zelene LED diode u lijevom donjem dijelu označava da je modul DIN pod naponom. Nakon uspješnog povezivanja s kompatibilnim uređajem za doziranje, treptanje će usporiti - LED svijetli duže.



7. Konfiguracija DIN modula (DIP sklopke)

Radne funkcije DIN modula (prioritet grijanja, prekidač protoka, dozirne stanice / klorinatori) mogu se konfigurirati DIP prekidačima:

<p>1 ON / 2 OFF VA SALT SMART (DEFAULT)</p>	<p>1 OFF / 2 ON VA DOS BASIC VA PRO SALT PH</p>	<p>1+2 ON VA DOS EXACT</p>	<p>1-2 Dozirna jedinica / klorinator slane vode</p> <p>2-3 volne pozicije</p> <p>7 Mjerač protoka - po defaultu OFF</p> <p>8 Prioriteta grijanja – po defaultu ON</p>
<p>1+2 OFF DOS BASIC OXY</p>	<p>DIP SWITCH 3-6 Volne spinače Open positions</p>	<p>Configuration DIP:</p> <p>1 ON VA SALT SMART</p> <p>2 ON BASIC/SALT PH</p> <p>1+2 ON VA DOS EXACT</p> <p>1+2 OFF VA DOS BASIC OXY</p> <p>7 ON Prítokoměr/Flowmeter</p> <p>8 ON Prío ohřevu / Heat prio</p> <p>3-6 Open positions</p>	
<p>7 ON Prítokoměr / Flowmeter (DEFAULT OFF)</p>	<p>8 ON Priorita topení / Heating priority (DEFAULT ON)</p>		

POZOR – s DIP prekidačem 4 (prioritet grijanja) isključen, **deaktivira se zaštita od smrzavanja i zaštita stanica s temperaturom vode ispod 14 ° C!** Grijanje će biti aktivno samo u prethodno zadano vrijeme filtracije ili u načinu šok-kloriranja. Očitavanja temperature u 10, 14 i 20 sati ostat će aktivna.

8. Spajanje VA DOS / VA PRO SALT dozirne jedinice

Za prikaz aktualnih parametara kvalitete bazenske vode, mogućnosti njezine obrade i pregleda statusa stanice za doziranje, potrebno je izvršiti sljedeće:

1. Stanica za doziranje i DIN modul trebaju biti povezani **ispravnim komunikacijskim kabelom**. (Stranica 7). Konektor se nalazi u pakiranju jedinice za doziranje.
2. Na DIN modulu, **DIP prekidači moraju biti u ispravnom položaju**. Ispod prednjeg poklopca DIN modula (crna) naljepnica prikazuje tražene položaje DIP sklopki za svaki spojeni uređaj; **provjerite jesu li DIP sklopke u ispravnim položajima, kako je dolje naznačeno:**



<p>1 ON / 2 OFF VA SALT SMART (DEFAULT)</p>	<p>1 OFF / 2 ON VA DOS BASIC VA PRO SALT PH</p>	<p>1+2 ON VA DOS EXACT</p>
<p>1+2 OFF DOS BASIC OXY</p>	<p>DIP SWITCH 3-6 Volne spinače Open positions</p>	<p>Configuration DIP: 1 ON VA SALT SMART 2 ON BASIC/SALT PH 1+2 ON VA DOS EXACT 1+2 OFF VA DOS BASIC OXY 7 ON Průtokoměr / Flowmeter 8 ON Priorita topení / Heating priority 3-6 Open positions</p>
<p>7 ON Průtokoměr / Flowmeter (DEFAULT OFF)</p>	<p>8 ON Priorita topení / Heating priority (DEFAULT ON)</p>	

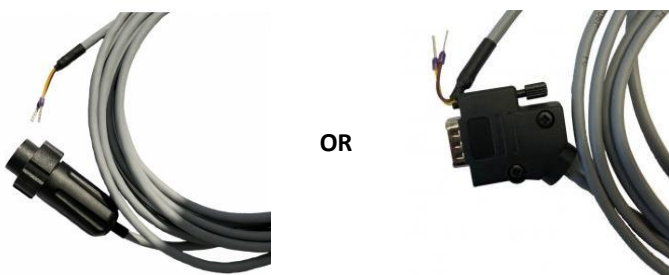
3. Stanica za doziranje treba imati **aktiviranu komunikaciju RS485**.

4. **Konfigurirajte dozirnu jedinicu** na sljedeći način (na temelju vrste jedinice):

- VA DOS EXACT ID: **1**, Parity: **NO**, Speed: **2400**, DOA: **OFF**
- VA DOS BASIC / VA PRO SALT PH ID: **2**, Parity: **NO**, Speed: **2400**, DOA: **OFF**
- VA DOS BASIC OXY ID: **4**, Parity: **NO**, Speed: **2400**, DOA: **OFF**

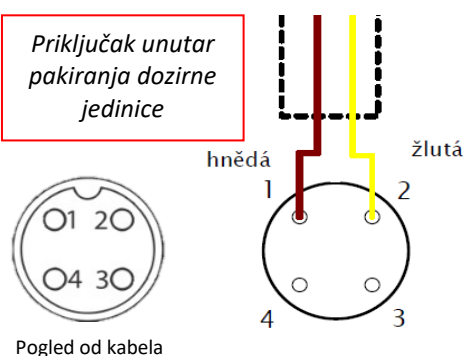
Kabli za povezivanje:

516130 – DIN unutar razvodne kutije **516132** – direktno u DIN



Spajanje priključka:

Priključak unutar pakiranja dozirne jedinice

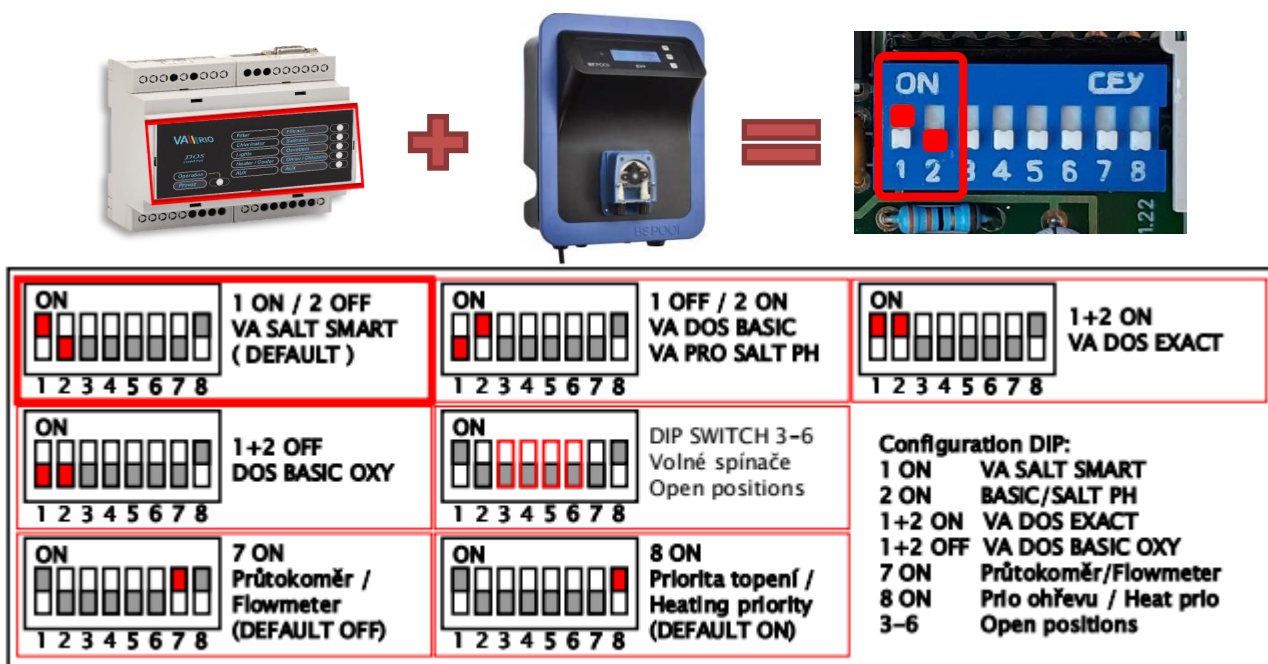


9. Spajanje VA SALT SMART klorinatora slane vode

Za prikaz aktualnih parametara kvalitete bazenske vode, mogućnosti njezine obrade i pregleda statusa klorinatora slane vode, potrebno je izvršiti sljedeće:

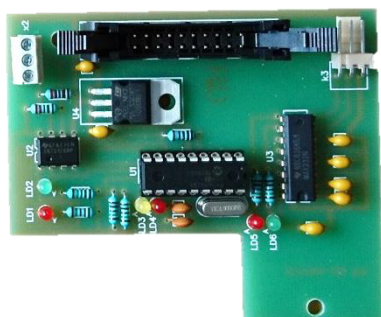
1. Stanica za doziranje i DIN modul trebaju biti povezani **ispravnim komunikacijskim kabelom**. (Stranica 7)
2. Na DIN modulu, **DIP prekidači moraju biti u ispravnom položaju**. Ispod prednjeg poklopca DIN modula (crna) naljepnica prikazuje tražene položaje DIP sklopki za VA SALT SMART klorinator.

Provjerite jesu li DIP sklopke u ispravnim položajima, kako je dolje naznačeno:



3. **Ugradite RS485 komunikacijski kit** u VA SALT SMART jedinicu (Artikal 516141).
Za montažu RS485 komunikacijskog kita, molimo pogledajte korisnički priručnik BSV komunikacijskog kita.

VA SALT SMART – Komunikacijski kit za BSV Salinator:
516141 – VARIO KOM. MODUL ZA VA SALT SMART



Komunikacijske kabele:

516130 – DIN unutar razvodne kutije **516132** – direktno u DIN

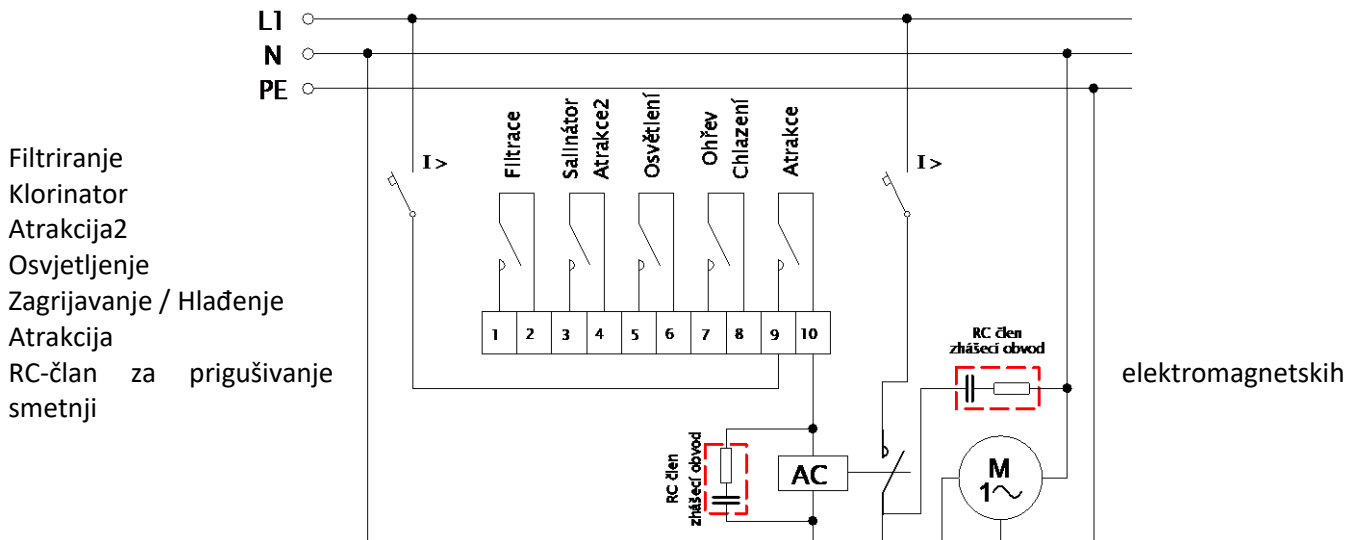


ILI

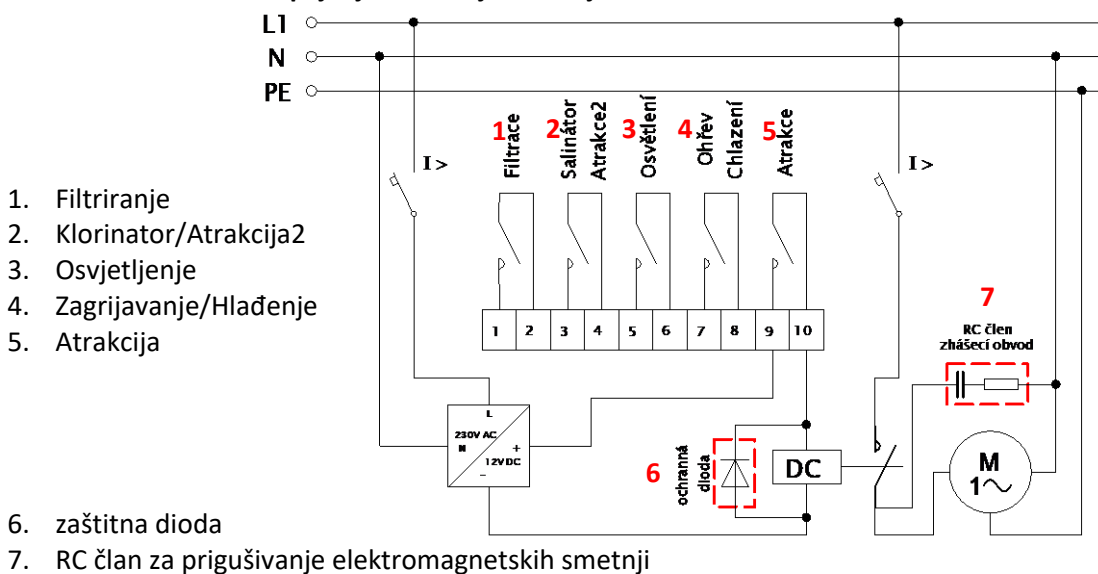


10. Shema spajanja izlaznih kontakata i prigušenja smetnji zbog induktivnog opterećenja

Shema spajanja AC zavojnice releja:



Shema spajanja DC zavojnice releja :



Ovo je preporučeno spajanje izlaza Vario DIN modula pri spajanju induktivnih opterećenja unutar glavnog razvodnika (shema se odnosi na jedan izlaz = u ovom slučaju kontakt „Atrakcija“. Isto tako preporučujemo da se koristi za sve izlaze s induktivnim opterećenjem.

Izlazi su koncipirani za opću uporabu kao beznaponski (pasivni) kontakt koji omogućava širok raspon korištenja.

Za sklapanje zavojnica s istosmjernim napajanjem (DC releja) zbog njihove zaštite preporučujemo korištenje paralelno spojene zaštitne diode spojene u obrnutom smjeru od napona napajanja, kako je prikazano na prethodnoj shemi.

Pridržavanjem ovih načela znatno se produžava životni vijek kontakata releja koji se koriste u Vario DIN modulu i u bitnome se smanjuje učestalost od kvarova elektroničkih uređaja instaliranih u glavni razvodnik zbog smetnji koje nastaju sklapanjem induktivnih opterećenja. Riječ je prije svega o uključivanju elektromotora, transformatora, upravljačkih svitaka sklopnika i releja.

11. Dodatne DIN module, komunikacijske kabele i dodatna oprema za komunikaciju



Dodatni modul za VARIO 1.2 – modul DIN LIGHTS

516201 - VARIO 1.2 MODUL DIN LIGHTS – SVJETLA

(Modul za naprednu kontrolu svjetla - promjena i odabir boje, sinkronizacija, izbor režima)



Kabel za VARIO DIN modul unutar razvodne kutije:

516130 - VARIO 3m KABEL ZA VADOS/VASALT(RAZ.KUT.)

(VARIO unutar razvodne -> VA DOS BASIC/EXACT ili VA SALT SMART)



Kabel za separadni DIN modul – direktno u DIN:

516132 - VARIO 3m KABEL ZA VADOS/VASALT (U DIN)

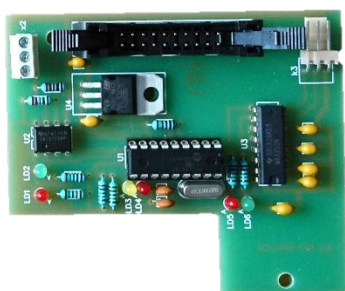
(DIN Modul -> kabelska uvodnica -> dozirna jedinica / salinator)



Ugradba DIN modula u stojaću razvodnu kutiju:

516131 - VARIO - 0,5m KABEL UNUTAR RAZVOD. KUTIJE

(DIN modul -> donja strana razvod. kutije – produžni kabe unutra razv. kutije)



BSV komunikacijski kit – dodatna elektronika za VA SALT SMART:

516141 – VARIO KOM. MODUL ZA VA SALT SMART

(Dodatna elektronika za komunikaciju između VARIO-m – VA SALT SMART-om)

IZJAVA O SUGLASNOSTI

Firma VÁGNER POOL s.r.o. izjavljuje da su njezini proizvodi linije VArío u skladu sa svim tržišnim propisima i standardima:

Linija proizvoda: VArío – Sustav upravljanja bazenom
Direktiva: RED Directive br. 2014/53/EU

Modul: DIN Modul

Ispunjava norme: EN 62368-1: 2014/A11:2017, EN 60730-1: 2016, EN 62479: 2010
EN 301 489-1 V2.1.1, EN 301 489-3 V2.1.1
EN 300 220-1 V3.1.1, EN 300 220-2 V3.2.1

Modul: WiFi Modul

Ispunjava norme: EN 62368-1: 2014/A11:2017, EN 62311: 2008
EN 301 489-1 V2.1.1, EN 301 489-3 V2.1.1, EN 301 489-17 V3.1.1
EN 300 220-1 V3.1.1, EN 300 220-2 V3.2.1, EN 300 328 V2.1.1

Modul: RC Modul

Ispunjava norme: EN 62368-1: 2014/A11:2017, EN 62479: 2010
EN 301 489-1 V2.1.1, EN 301 489-3 V2.1.1
EN 300 220-1 V3.1.1, EN 300 220-2 V3.2.1

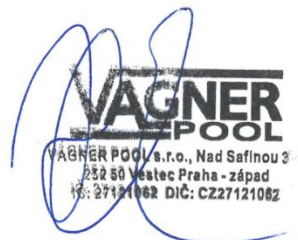
Modul: Servis Modul

Ispunjava norme: EN 62368-1: 2014/A11:2017, EN 62479: 2010
EN 301 489-1 V2.1.1, EN 301 489-3 V2.1.1
EN 300 220-1 V3.1.1, EN 300 220-2 V3.2.1

Ocjenjivanje sukladnosti izvršio je Tehnički institut za testiranje Piešťany (TSÚ), koji je izdao CE certifikate o sukladnosti svim gore navedenim modulima na temelju izvješća o sukladnosti br. 190500058 / 1-4.

Izjava izdana dana: 20. 3. 2019

Pečat i potpis proizvođača:



PROIZVOĐAČ:
VÁGNER POOL s.r.o.
Nad Safinou II 348
252 50 Vestec, Praha západ
Česká republika
www.vagnerpool.com
info@vagnerpool.com
[+420 244 913 177](tel:+420244913177)



Ostale informacije i dokumentaciju o sustavu VArío pronaći ćete na mrežnoj stranici www.variopools.com

СИСТЕМА УПРАВЛЕНИЯ ТЕХНОЛОГИЕЙ БАСЕЙНА



--- DIN модуль ---



1. Инструкция по безопасности



Внимательно прочитайте эту инструкцию перед установкой и эксплуатацией приобретённого устройства. Если Вам нужны какие-либо пояснения или у Вас есть сомнения, обязательно обратитесь к поставщику оборудования.



Если Вы используете персональное электронное медицинское устройство (кардиостимулятор и т.д.), уточните у производителя его защиту от воздействия радиопередачи, чтобы не повлиять на его работу. Система VArio использует радиосвязь на частоте 869,530 МГц с максимальной мощностью ≤ 20 мВт.

Устройство должен устанавливать профессиональный / обученный работник. Всегда отключайте устройство от источника питания при выполнении любых работ по техническому обслуживанию, сервису или подключению других внешних периферийных устройств.

Из-за радиочастотной беспроводной связи запрещается использовать устройство вблизи шахт и карьеров, соответственно в местах с возможным риском взрыва.

2. Общая информация

В комплект поставки входит DIN модуль системы VArio, предназначенный для монтажа на DIN-рейку, который обеспечивает управление 5-ю выходными реле (фильтрация, дозирование ВКЛ / ВЫКЛ, освещение, нагрев, аттракционы). DIN модуль также имеет вход для датчика потока и вход для контроля покрытия бассейна. Выходные реле предварительно настроены и управляются следующим образом:

Обзор управляемых выходов

R1 – Фильтрация	АВТО=4 программируемые временные интервалы, ручное включение без дозирования, хлор шок и постоянное отключение
R2 – Дозирование ВКЛ/ВЫКЛ	работа электролизера/УФ лампы зависит от фильтрации – 25 %/ 50 %/ 75 %/ 100 % время фильтрации
R2 – Аттракцион 2	<i>таймер 0-120 мин. Функцию выхода R2 можно изменять с помощью сервисного модуля (АТР2 – ВКЛ/ВЫКЛ электролизер)</i>
R3 – Проекторы	таймер 0-240 мин. или постоянное включение
R3 – Аттракцион 3	<i>после подключения дополнительного модуля DIN LIGHTS выход R3 изменится на Аттракцион 3 (таймер 0-120 мин)</i>
R4 – Нагрев	включение выхода R4 зависит от актуальной или желаемой температуры – на выбор нагрев или охлаждение (только с DIN LIGHTS)
R5 – Аттракцион 1	таймер 0-120 мин.

3. Техническая информация

DIN модуль (VArio)

Размеры (Ш – В – Г)	106 x 58 x 90 мм
Материал	ABS нейлон
Группа возгораемости	UL94V-066
Питание / потребляемая мощность	85-264 VAC 50 Гц / макс. 12 Вт
Датчик температуры	от 0 до 50 °C ($\pm 0,5$ °C)
Выходное реле	8 А, 250 В («сухой контакт», защищен варистором 270 VAC)
Частота / диапазон	869,530 МГц / P, макс. мощность ≤ 20 мВт



ВАЖНЫЕ ФУНКЦИИ И ЗАЩИТА ПРИ ЭКСПЛУАТАЦИИ

Автоматическое хранение данных во внутренней памяти EEPROM

DIN модуль автоматически сохраняет температуру воды и значение pH во внутренней памяти EEPROM 3 раза в день в установленное время. Сохранение всегда происходит в фиксированное время: **10:00 / 14:00 / 20:00**. Время автоматического сохранения нельзя менять.

Приоритет нагрева

Каждый час **запускается фильтровальный насос на 5 минут**. Устройство считывает температуру воды и, в зависимости от режима работы/требуемой температуры воды в бассейне, впоследствии **принудительно запускает фильтровальный насос** для нагрева/охлаждения по мере необходимости. *Может быть деактивирован DIP переключателем – см. ниже.*

Защита от замерзания (весна/осень)

При температуре воды 4°C и ниже интервал автоматического измерения температуры воды (=ход фильтрации) сокращается **на 30 минут**. Это приводит к более частому смешиванию и обмену воды во всей системе. **ВНИМАНИЕ** – это не защита от замерзания в зимнее время! *Функцию можно отключить с помощью DIP-переключателя вместе с приоритетом нагрева.*

Отключение электролизера, когда вода слишком холодная

Если станция VA SALT SMART сконфигурирована на DIP-переключателях (см. главу 9), при температуре воды 14 °C и ниже **дозирование / электролизер будет остановлено** как на выходе R2 (ВКЛ/ ВЫКЛ электролизер), так и на MODBUS (VA SALT SMART), чтобы избежать излишнего износа ячейки.

Вход для датчика потока

Если подключен датчик потока, в случае **ошибки потока, функции, Напрямую зависящие от потока, будут остановлены – нагрев + дозирование** (ВКЛ/ВЫКЛ электролизера на выходе R2 и станции дозирования, подключенных кабелем по MODBUS).

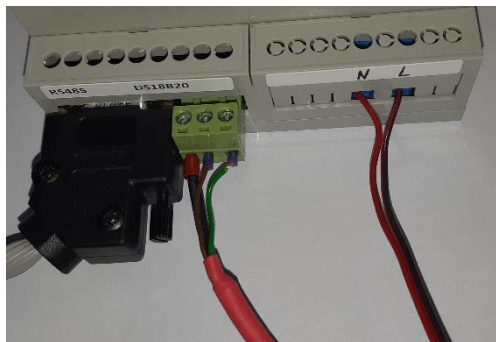
Вход для контроля покрытия бассейна

Если подключен контроль закрытия, при **закрытом положении** бассейна произойдет следующее:
- **ограничение рабочего времени дозирования до 25% от установленного времени фильтрации**, чтобы избежать перехлорирования бассейна. Будет ограничено как дозирование на выходе R2 (ВКЛ/ВЫКЛ электролизер), так и работа дозирующей станции, подключенной через кабель по MODBUS.

- **отключение всех аттракционов на главном DIN модуле** – кроме прожекторов. Если подключен дополнительный модуль *DIN LIGHTS*, ATR3 будет выключен (исходное освещение) и ATR4 всегда останется активным.

4. Электрическое подключение

A. DIN модуль

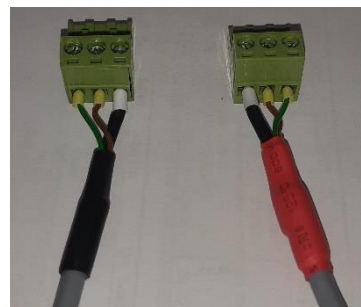


- **RS485** – соединительный кабель (соединение DIN модуля с дозирующей станцией или дополнительным модулем DIN LIGHTS или DIN PUMPS)
- **Датчик температуры DS18B20**
 - D данные / зелёный кабель)
 - + +3,3 В / коричневый кабель)
 - 0,0 В / черный или синий кабель)
- **Источник питания**
 - N рабочий ноль
 - L фаза 230 В



Важно: Подключение температурного зонда принципиально для основных функций DIN модуля (включение нагрева, дозирование, защита от замерзания).

ВНИМАНИЕ – датчик температуры версии 1.2 (с красной изоляцией) нельзя подключать к DIN модулю версии 1.1 и наоборот. Справа изображено сравнение датчиков температуры версии 1.1 (черный) и версии 1.2 (красный):



B. Релейные выходы и защитные входы



- **A/B** Вход датчика потока
- **C/D** Вход для контроля покрытия бассейна
- **1/2** R1 выход (Фильтрация – фиксированная функция)
- **3/4** R2 выход (Дозирование/ Аттракцион 2)
- **5/6** R3 выход (Прожекторы / с модулем ПРОЖЕКТОРЫ = Аттракцион 3)
- **7/8** R4 выход (Нагрев / Охлаждение– фиксированная функция)
- **9/10** R5 выход (Аттракцион 1)

Примечание:

Схема подключения выходных контактов и устранение их интерференции для индуктивных нагрузок Вы найдёте в разделе 10, страница 6.

C. Датчик потока – входные контакты A/B

VArio DIN модуль версии 1.2 оснащён входом для датчика потока. Когда Вы подключаете датчик к DIN модулю (вместо перемычки), система VArio автоматически обнаруживает пропущенный поток и запускает встроенные защиты технологии. В случае ошибки потока происходит следующее:

- **Нагрев будет отключен**
- **Дозирование будет отключено**
- Будет активирован аварийный сигнал потока „FLOW ALARM“

Мы настоятельно рекомендуем использовать датчик потока с системой VArio. Только при правильно подключенном датчике, VArio может защитить технологию, которая зависит от потока - без датчика защита, связанная с потоком, будет неактивна.

Если датчик потока не подключен, необходимо соединить входные контакты A и B.

D. Вход для контроля покрытия бассейна - входные контакты C / D

Если на Вашем бассейне стоит покрытие с концевыми выключателями, Вы можете подключить их к основному DIN модулю к контактам C/D (вместо перемычки). После этого система VArio распознает, когда покрытие будет в закрытом положении и выполнит следующие действия:

- **Сократит время дозирования на 25% времени фильтрации** – ВКЛ/ВЫКЛ дозатор (R2) и станцию с портом RS485 (протокол MODBUS).
- **Отключит все аттракционы** на главном DIN модуле, **прожекторы (R3) останутся активными.**
 - Только с подключенным модулем *DIN LIGHTS*: **Выключит Аттракцион 3** (R3, первоначально прожекторы), **Аттракцион 4 останется активным.**

Если контроль покрытия бассейна не подключен, необходимо соединить входные контакты C и D.

5. Сопряжение DIN модуля и модулей управления WIFI / RC

Чтобы обеспечить беспроводную связь между DIN и WIFI / RC модулем, необходимо соединить оба устройства. Точную инструкцию сопряжения WIFI и RC модулей Вы найдёте в инструкциях к этим модулям.

Необходимыми данными для успешного сопряжения является серийный номер DIN модуля, последние четыре цифры которого, Вы будете использовать при сопряжении.

Серийный номер уведён на наклейке на боковой стороне DIN модуля, или на микрочипе под крышкой DIN модуля. У DIN модуля в распределительном щите серийный номер указан под передней прозрачной крышкой.



6. Индикация состояния DIN модуля

Состояния отдельных релейных выходов сигнализируются зелеными светодиодами (активный выход = светящийся светодиод).

Если зеленый светодиод внизу слева мигает, это означает, что DIN модуль находится под напряжением. Ритм мигания меняется, если DIN модуль успешно обменивается данными с дозирующей станцией или электролизером - светодиод горит дольше.



7. Конфигурация DIN модуля (DIP-переключатели)

Рабочие функции (приоритет нагрева, считывание показаний расходомера), или же подключенную периферию можно настроить с помощью DIP-переключателей.

<p>1 ON / 2 OFF VA SALT SMART (DEFAULT)</p>	<p>1 OFF / 2 ON VA DOS BASIC VA PRO SALT PH</p>	<p>1+2 ON VA DOS EXACT</p>	<p>1-2 Доз. станция / электролизеры</p> <p>3-6 Доступные позиции</p> <p>7 Расходомер – по умолчанию OFF=ВЫКЛ</p> <p>8 Приоритет нагрева – по умолчанию ON=ВКЛ</p>
<p>1+2 OFF DOS BASIC OXY</p>	<p>DIP SWITCH 3-6 Volné spínače Open positions</p>	<p>Configuration DIP:</p> <p>1 ON VA SALT SMART 2 ON BASIC/SALT PH 1+2 ON VA DOS EXACT 1+2 OFF VA DOS BASIC OXY 7 ON Průtokoměr/Flowmeter 8 ON Priorita topení / Heating priority 3-6 Open positions</p>	
<p>7 ON Průtokoměr / Flowmeter (DEFAULT OFF)</p>	<p>8 ON Priorita topení / Heating priority (DEFAULT ON)</p>		

ВНИМАНИЕ - переключение DIP-переключателя 8 (приоритет нагрева) в положение ВЫКЛ ведёт к отключению принудительного запуска фильтрации для нагрева и деактивации защиты от замерзания (см. стр. 2 ниже). Нагрев будет возможен только в установленное время фильтрации, или в режиме хх-CL (хлор шок). Измерение температуры и сохранение данных в 10:00, 14:00 и 20:00 всегда сохраняется.

8. Подключение к дозирующей станции VA DOS / VA PRO SALT / VA DOS BASIC ОХУ

Для отображения текущих параметров качества воды в бассейне, возможности их регуляции и предварительного просмотра общего состояния дозирующей станции, необходимо выполнить все следующие шаги:

1. Станция дозирования и DIN модуль должны быть подключены с помощью **соответствующего кабеля** (см. ниже или стр. 9). **Коннектор Вы найдете в комплекте к дозирующей станции.**
2. На DIN модуле должны быть **правильно настроены DIP-переключатели.** Под крышкой DIN модуля изображена схема настроек DIP-переключателей для отдельных станций. **Убедитесь, что их положение соответствует подключенному дозирующему устройству:**



<p>1 ON / 2 OFF VA SALT SMART (DEFAULT)</p>	<p>1 OFF / 2 ON VA DOS BASIC VA PRO SALT PH</p>	<p>1+2 ON VA DOS EXACT</p>
<p>1+2 OFF DOS BASIC OXY</p>	<p>DIP SWITCH 3-6 Volně spínače Open positions</p>	<p>Configuration DIP:</p> <p>1 ON VA SALT SMART 2 ON BASIC/SALT PH 1+2 ON VA DOS EXACT 1+2 OFF VA DOS BASIC OXY 7 ON Průtokoměr / Flowmeter 8 ON Prio ohřevu / Heat prio 3-6 Open positions</p>
<p>7 ON Průtokoměr / Flowmeter (DEFAULT OFF)</p>	<p>8 ON Priorita topení / Heating priority (DEFAULT ON)</p>	

3. Дозирующая станция должна иметь **активированный порт RS485 (ВКЛ/Актив)** - настраивается в меню самой станции.

4. **Настройте следующие параметры** в меню станции дозирования (в зависимости от типа станции):

- VA DOS EXACT ID (Адрес): **1**, Паритет: **NO**, Скорость: **2400**, DOA: **OFF**
- VA DOS BASIC CL / VA PRO SALT PH ID (Адрес): **2**, Паритет: **NO**, Скорость: **2400**, DOA: **OFF**
- VA DOS BASIC OXY ID (Адрес): **4**, Паритет: **NO**, Скорость: **2400**, DOA: **OFF**

Соединительные кабели:

516130 – DIN в распределительном щите **516132** – напрямую к DIN



или

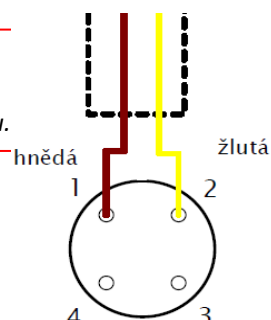


Подключение коннектора:

Коннектор в комплекте к дозирующей станции.



Вид разъемов кабеля

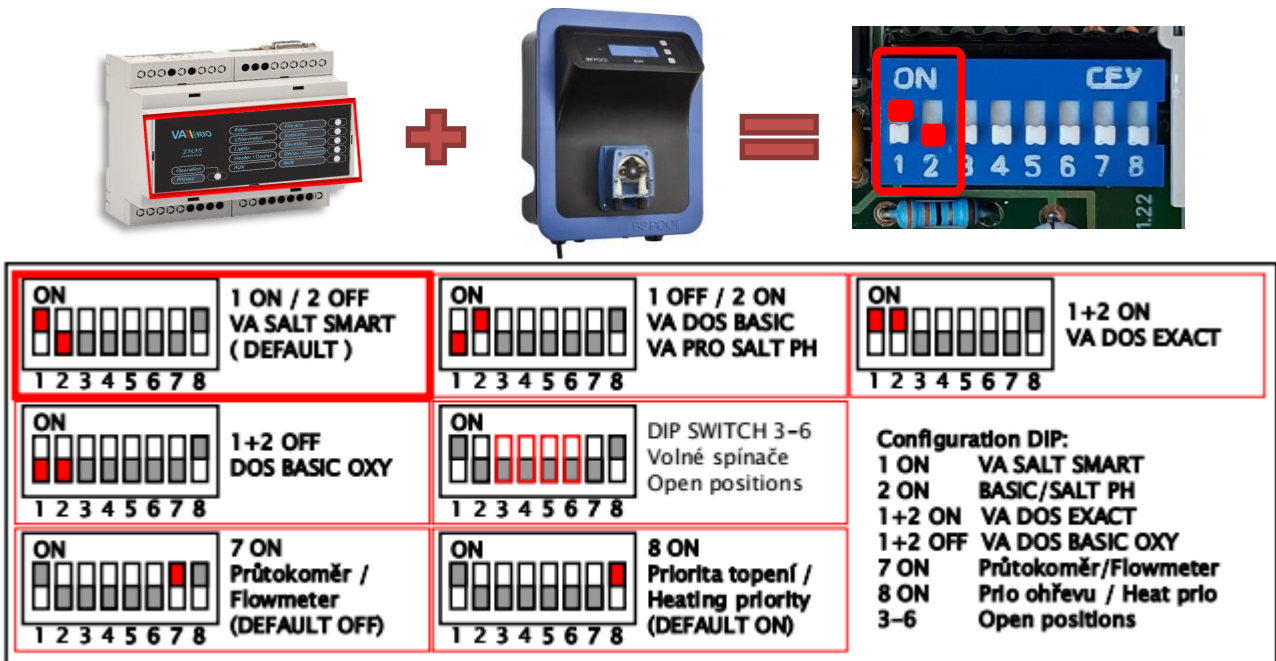


9. Подключение к электролизеру VA SALT SMART

Для отображения текущих параметров качества воды в бассейне, возможности их регуляции и предварительного просмотра общего состояния электролизера SALT SMART, необходимо выполнить все следующие шаги:

1. VA SALT SMART и DIN модуль должны быть подключены с помощью соответствующего кабеля (см. ниже или стр. 9).
2. На DIN модуле должны быть правильно настроены DIP-переключатели.
Под крышкой DIN модуля изображена схема настроек DIP-переключателей для отдельных станций.

Убедитесь, что их положение соответствует подключенному устройству VA SALT SMART:

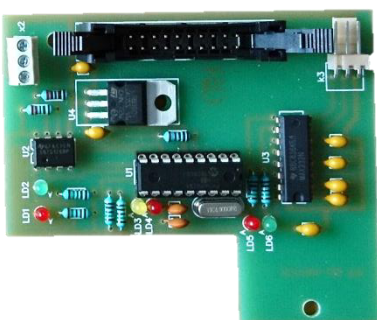


3. Установите коммуникационный комплект RS485 в электролизер VA SALT SMART (артикул 516141).

Инструкцию по установке коммуникационного комплекта RS485 можно найти в руководстве по эксплуатации «Установочный комплект BSV».

VA SALT SMART – коммуникационная электроника для электролизера BSV:

516141 – VARIO KOM. МОДУЛЬ VA SALT SMART



Соединительные кабели:

516120 – DIN в соединителе

516132 – напрямую к DIN



или



ЧТОБЫ ПОДКЛЮЧИТЬ КОММУНИКАЦИОННЫЙ МОДУЛЬ BSV, ПОЖАЛУЙСТА, ПРОЧИТАЙТЕ ИНСТРУКЦИЮ К ДАННОМУ МОДУЛЮ.

10. Схема подключения выходных контактов и устранение их интерференции для индуктивных нагрузок

Схема реле переменного тока:

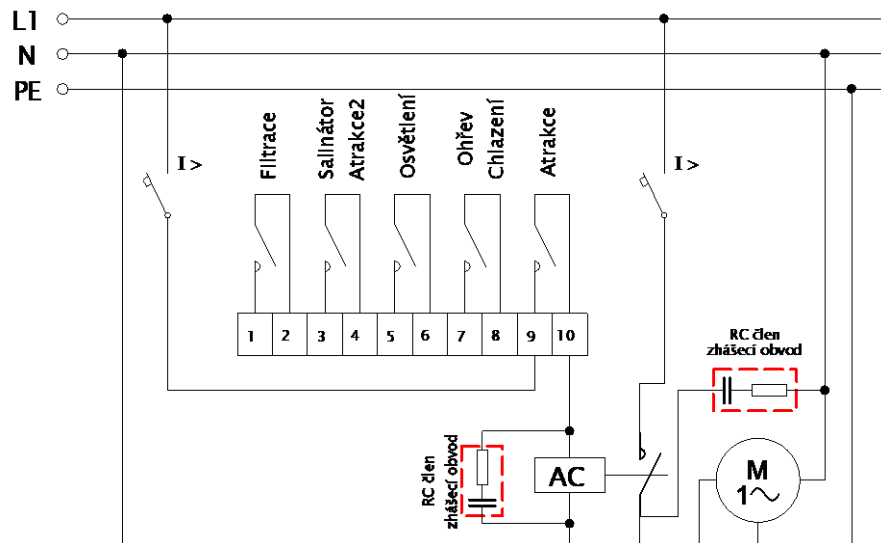
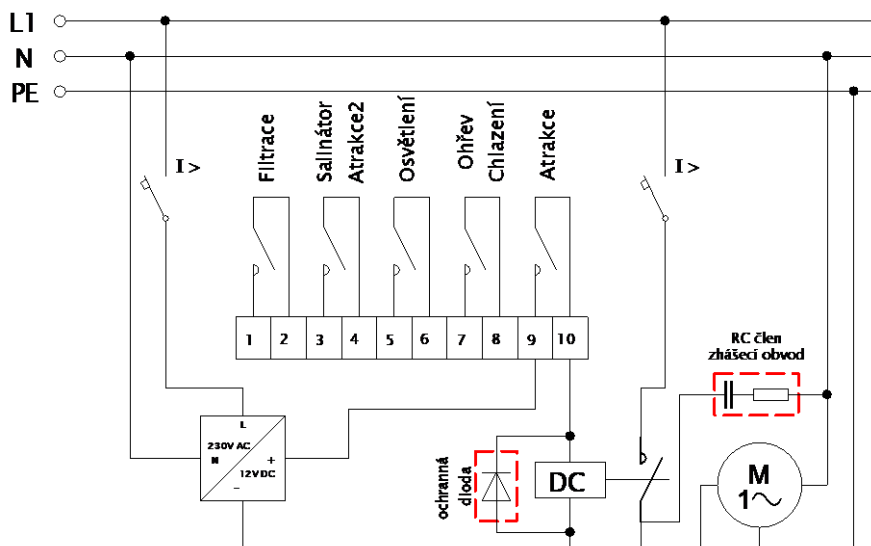


Схема реле постоянного тока:



Рекомендуемое подключение выходов DIN модуля Vario при подключении индуктивной нагрузки к распределительному щиту (примерная схема относится к одному выходу = в этом случае контакт «Аттракцион»). Аналогичным образом, мы рекомендуем использовать его для всех выходов с индуктивной нагрузкой.

Выходы предназначены для общего использования в качестве «сухого» контакта, что позволяет использовать их в широком диапазоне.

При использовании катушек реле постоянного тока, мы рекомендуем для устранения их интерференции, соединить диод к катушке в направлении замыкания.

Соблюдение этих правил значительно продлит срок службы релейных контактов, используемых в DIN модуле Vario, и значительно снизит риск ошибок электронных устройств, установленных в распределительном щите, из-за помех, возникающих при переключении индуктивных нагрузок. В основном речь идёт о коммутация электродвигателей, трансформаторов катушек контакторов и реле.

11. Дополнительные DIN модули, соединительные кабели



Дополнительный модуль для VARIO 1.2 - модуль DIN LIGHTS

516201 - VARIO 1.2 МОДУЛЬ DIN LIGHTS – ПРОЖЕКТОРЫ

(Модуль для расширенного управления прожекторами с возможностью изменения цвета, синхронизации и выбора режима освещения)



Кабель для комплектного распределительного щита с DIN модулем:

516130 - VARIO СОЕД. КАБЕЛЬ VA DOS/VA SALT (РАСПР. ЩИТ)

(Коннектор на корпусе распр. щита -> дозирующая станция)



Кабель напрямую к DIN модулю:

516132 - VARIO СОЕД. КАБЕЛЬ VA DOS/VA SALT (DIN)

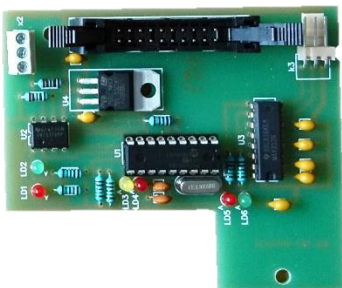
(DIN модуль -> кабельный ввод типа PG -> дозирующая станция)



Встройка DIN модуля в старые модели распределительных щитов:

516131 - VARIO СОЕДИНИТЕЛЬНЫЙ КАБЕЛЬ ВНУТРЬ РАСПРЕДЕЛИТЕЛЬНОГО ЩИТА

(DIN модуль -> корпус распр. щита – внутренний удлинитель)



Коммуникационный комплект BSV – электроника:

516141 – VARIO КОМ. МОДУЛЬ VA SALT SMART

(дополнительная электроника для связи VARIO – VA SALT SMART)

PROHLÁŠENÍ O SHODĚ

Společnost VÁGNER POOL s.r.o. tímto prohlašuje, že její výrobky řady VARIO splňují veškerá nařízení a normy pro uvedení na trh:

Produktová řada: **VARio – Systém řízení bazénové technologie**
Směrnice: **RED Directive č. 2014/53/EU**

Modul: **DIN Modul**

Splňuje normy: **EN 62368-1: 2014/A11:2017, EN 60730-1: 2016, EN 62479: 2010
EN 301 489-1 V2.1.1, EN 301 489-3 V2.1.1
EN 300 220-1 V3.1.1, EN 300 220-2 V3.2.1**

Modul: **WiFi Modul**

Splňuje normy: **EN 62368-1: 2014/A11:2017, EN 62311: 2008
EN 301 489-1 V2.1.1, EN 301 489-3 V2.1.1, EN 301 489-17 V3.1.1
EN 300 220-1 V3.1.1, EN 300 220-2 V3.2.1, EN 300 328 V2.1.1**

Modul: **RC Modul**

Splňuje normy: **EN 62368-1: 2014/A11:2017, EN 62479: 2010
EN 301 489-1 V2.1.1, EN 301 489-3 V2.1.1
EN 300 220-1 V3.1.1, EN 300 220-2 V3.2.1**

Modul: **Servis Modul**

Splňuje normy: **EN 62368-1: 2014/A11:2017, EN 62479: 2010
EN 301 489-1 V2.1.1, EN 301 489-3 V2.1.1
EN 300 220-1 V3.1.1, EN 300 220-2 V3.2.1**

Posouzení shody bylo provedeno Technickým skúšobným ústavom Piešťany (TSÚ), kterým byly na základě zkušební zprávy č. 190500058/1-4 všem výše uvedeným modulům vydány CE certifikáty o shodě.

Prohlášení vydáno dne: **20. 3. 2019**

Razítko a podpis výrobce:



ПРОИЗВОДИТЕЛЬ:

VÁGNER POOL s.r.o.
Над Сафиной II 348, 252 50 Вестец
Чешская республика
www.vagnerpool.com
info@vagnerpool.com
[+420 244 913 177](tel:+420244913177)



Больше информации о системе VARIO, Вы найдёте на официальном сайте www.variopools.com