



VSD Magnus [e]Magnus

MANUAL DE INSTALACIÓN Y MANTENIMIENTO
INSTALLATION AND MAINTENANCE MANUAL
MANUEL D'INSTALLATION ET D'ENTRETIEN
MANUALE DI INSTALLAZIONE E MANUTENZIONE
INSTALLATIONS UND WARTUNGSANLEITUNG
MANUAL DE INSTALAÇÃO E MANUTENÇÃO
NÁVOD K INSTALACI A ÚDRŽBĚ
MONTAJ VE BAKIM TALÍMAT EL KÍTABI
התקנה ותחזוקה

Índice

- 1 Normas de seguridad3
- 2 Datos técnicos.....4
- 3 Instalación y montaje.....4
- 4 Conexiones eléctricas5
- 5 Formato de pantalla6
- 6 Pantalla principal7
- 7 Modo de funcionamiento.....7
- 8 Primera puesta en marcha 8-9
- 9 Menú de parámetros (esquema)..... 10-11
- 10 Menú de parámetros 12-18
- 11 Alarmas..... 19
- 12 Garantía20
- 13 Eliminación y tratamiento ambiental 20
- 14 Declaración de conformidad..... 20



1 NORMAS DE SEGURIDAD

Antes de instalar y utilizar el producto:



- Lea atentamente todas las partes del presente manual.
- Controlar que los datos indicados en la placa sean los deseados y adecuados para la instalación, y en particular que el voltaje nominal de la bomba sea compatible con el de la instalación.
- La instalación y el mantenimiento deben ser llevados a cabo única y exclusivamente por personal autorizado, responsable de efectuar las conexiones eléctricas según las normas de seguridad vigentes.
- La bomba no deberá ser utilizada por personas con capacidades físicas, sensoriales y/o mentales reducidas, o bien sin la debida experiencia o conocimientos, salvo que un responsable de su seguridad les haya explicado las instrucciones y supervisado el manejo de la bomba.
- Se deberá evitar que los niños jueguen con la bomba.
- El fabricante declina toda responsabilidad por daños derivados de un uso inapropiado del producto y no se hará responsable de los daños ocasionados por operaciones de mantenimiento o reparación llevadas a cabo por personal no cualificado y/o con piezas de repuesto no originales.
- El uso de repuestos no autorizados, alteraciones del producto o uso inapropiado anularán automáticamente la garantía del producto.

Durante su funcionamiento habitual:



- Antes de quitar la tapa del variador para cualquier acción de mantenimiento, asegúrese de desconectar la tensión de red y esperar 5 minutos para que la electrónica descargue cualquier tensión residual en su interior.
- Nunca desconectar el variador mientras el motor esté girando. Esta acción puede provocar daños irreparables al variador de frecuencia así como afectar a los demás sistemas electrónicos conectados a la misma red eléctrica.
- Aunque la bomba se encuentre no operativa, debe igualmente cortarse el suministro eléctrico a todo el variador para realizar cualquier acción de mantenimiento.
- Ante cualquier anomalía en la instalación, puede pararse manualmente la bomba a través del pulsador STOP, preparado para tal fin.

2 DATOS TÉCNICOS


Valores Nominales:

Tensión de Alimentación (V)	400 V (3~ - 50/60 Hz)
Frecuencia de Trabajo (Hz)	10 Hz – 50 Hz
Intensidad Máxima de (A)	11 A
Grado de Protección	IP 55

Límites de utilización:

- Temperatura Mínima Ambiente: -10°C
- Temperatura Máxima Ambiente: +40°C
- Variación de Tensión de Alimentación: +/- 10%

3 INSTALACIÓN / MONTAJE

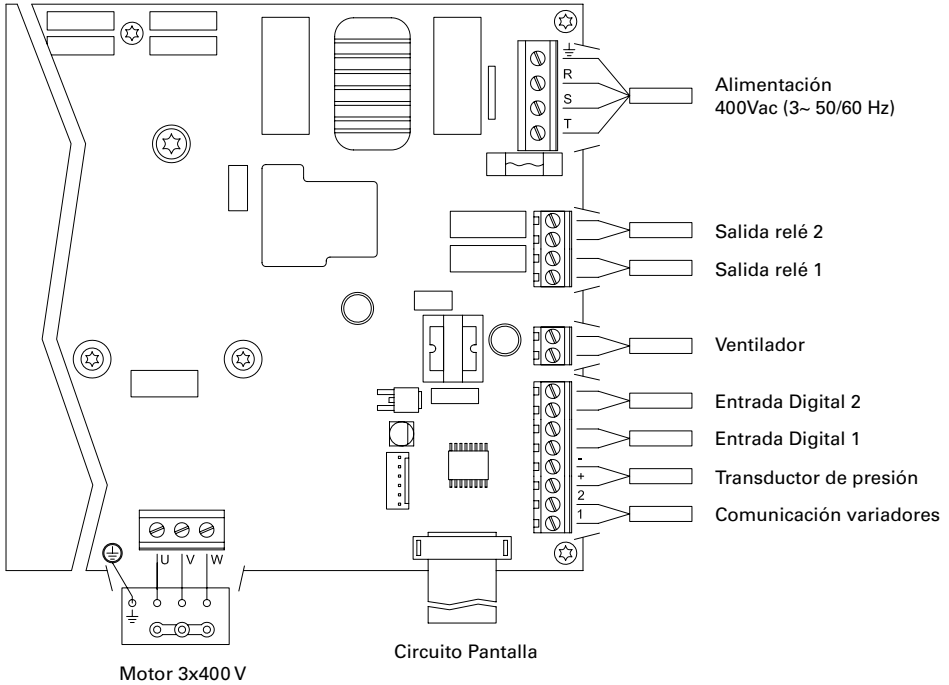


ANTES DE INSTALAR LA BOMBA, LEA ATENTAMENTE TODAS LAS PARTES DEL PRESENTE MANUAL Y CONSULTE LAS NORMAS DE SEGURIDAD VIGENTES EN CADA PAÍS.

Instalación de la bomba:

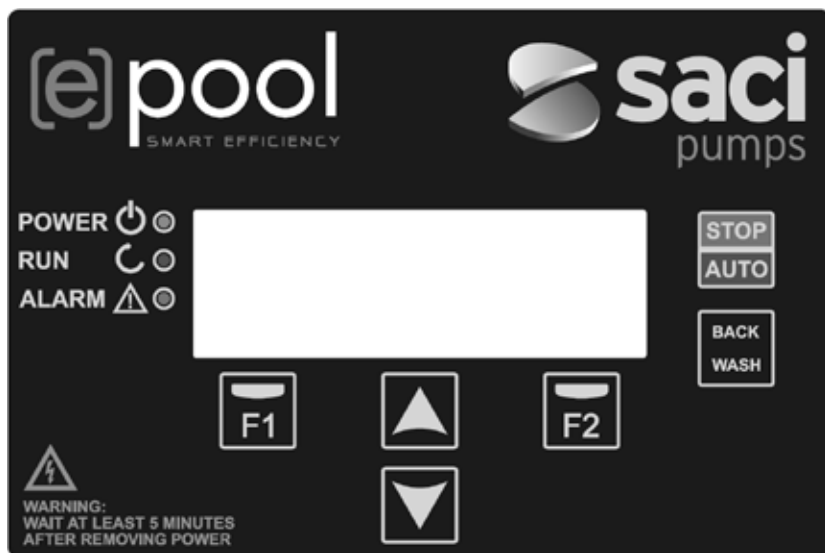
- Debe instalarse en ambientes bien ventilados, sin humedad y lejos de la exposición directa del sol y de la lluvia.
- Antes de efectuar las conexiones eléctricas, asegúrese de que no reciba tensión eléctrica el cable utilizado para alimentar eléctricamente la bomba.
- Comprobar fehacientemente los datos eléctricos indicados en la placa de características del variador antes de suministrar corriente eléctrica.
- Debe dimensionar correctamente los cables de suministro eléctrico a la bomba, en función del consumo nominal del motor y la longitud de cable que se requiera.
- Asegúrese también de que en la red eléctrica se disponga de protecciones eléctricas, en particular es recomendado el uso de un interruptor diferencial de alta sensibilidad (30mA clase B para aplicaciones industriales).
- Es recomendable, además del interruptor diferencial, que exista en la instalación una protección magneto-térmica y un seccionador de tensión eléctrica para controlar el suministro eléctrico a la bomba.

4 CONEXIONES ELÉCTRICAS



Señal	Descripción
Salidas relé 1 y 2	Salidas que actúan según se hayan programado. Estas salidas son libres de potencial y con una carga máxima de 5 amperios a 230Vac.
Ventilador	En la modalidad de funcionamiento con soporte de pared, debido a que no tenemos la refrigeración del propio ventilador del motor, utilizaremos el sistema de ventilación que equipa dicho soporte de serie para realizar esta refrigeración. Esta salida es a 24Vdc y se activa siempre que el variador esté dando salida de tensión, la carga máxima de la misma es de 9W.
Entradas digitales 1 y 2	En estas entradas podemos conectar cualquier contacto libre de potencial que nos realizará las funciones programadas. NOTA: No alimentar estas entradas con tensión
Transductor de presión	En caso de estar conectado, servirá al variador de velocidad para conocer la presión de la instalación así como la presión durante el ciclo de "BACK WASH".
Comunicación variadores	Permite la comunicación de varios variadores de velocidad (hasta 8 variadores) mediante un cable de 2 hilos punto a punto.

5 FORMATO PANTALLA



TECLA	FUNCIÓN
STOP/AUTO	Para desactivar/activar la bomba en cualquier momento
BACK WASH	Para iniciar el ciclo de lavado de filtros (back wash)
F1	Tecla de acción del texto en pantalla
F2	Tecla de acción del texto en pantalla
▲ ▼	Teclas para desplazarse por los menús
POWER	Indica presencia de tensión
RUN	Indica que la bomba está en marcha
ALARM	Indica que hay una alarma activa

6 PANTALLA PRINCIPAL

En esta pantalla se nos mostrará el estado actual de la bomba:

	S	A	C	I	P	U	M	P	S	<	e	>	p	o	o	l			
H	z			3	5	.	0		B	a	r		0	.	8				
A	m	p		4	.	1			(8	.	0)						
1	5	:	5	9					(M	2)				M	e	n	u

Podremos visualizar directamente la frecuencia de giro instantánea del motor, la presión de la instalación (solamente en caso de estar un transductor de presión instalado) y el consumo instantáneo del motor. Entre paréntesis justo al lado del consumo instantáneo podemos ver el consumo nominal del motor introducido en el asistente de inicio (punto 8 del presente manual).

Desde esta pantalla, pulsando las teclas (▲) o (▼), accedemos directamente al menú de visualización, sirviendo como atajo para comprobar algunos datos que necesitemos visualizar sin necesidad de acceder al menú de ajustes.

7 MODO DE FUNCIONAMIENTO

Como todas las bombas diseñadas para la limpieza de las piscinas, tiene como objetivo principal mantener limpia y en condiciones óptimas el agua. El avance y la característica principal es que con la lógica del variador de velocidad, este proceso se consigue con altos ahorros energéticos.

El sistema permite el funcionamiento de una sola bomba en una instalación, o de varias bombas conectadas en paralelo entre sí (hasta un máximo de 8 bombas) a través de su variador de velocidad.

Disponemos de un ajuste diario de varios ciclos de filtración (hasta 4 ciclos cada día), en el que además podemos indicarle cuantas bombas participan en esta filtración (en caso de existir más de una bomba instalada), y la frecuencia de funcionamiento de las bombas.

Podemos configurar desde el menú de ajustes los días necesarios para la alternancia de funcionamiento de la bomba/as que intervendrán en la filtración (desde 1 días hasta 14 días).

El modo por defecto de funcionamiento de la bomba es la filtración. Una vez se indican los tramos horarios y los días de la semana en el que se requiera filtrar, la bomba/as filtrarán a la frecuencia indicada en cada tramo. Es aquí donde deberíamos tener en cuenta que cuanto menor es la frecuencia de funcionamiento, mayor es el ahorro energético.

En caso de existir un transductor de presión instalado, el sistema monitorizará en todo momento la presión de la instalación, con el fin de avisar en caso de detectar un exceso de suciedad en el filtro. Una vez recibido este aviso, o en cualquier otro momento, mediante la pulsación del botón "BACK WASH", un sencillo asistente nos guiará para la limpieza de filtros de la instalación. En dicho asistente se nos instará a mover las válvulas del filtro a modo limpieza, posteriormente enjuague y por ultimo nuevamente filtración.

8 PRIMERA PUESTA EN MARCHA

Con las teclas (▲) y (▼) aumentamos y disminuimos, respectivamente, el número de bombas que intervendrán en cada ciclo de filtración. Con la tecla F2 pasamos al menú 1.5.

1	.	5	P	R	E	S	I	O	N	M	A	X	I	M	A			
			F	I	L	T	R	O										
			4	.	0	B	a	r										
A	t	r	a	s						S	i	g	u	i	e	n	t	e

Con las teclas (▲) y (▼) aumentamos y disminuimos, respectivamente, la presión máxima del filtro, lo cual es importante sobre todo para la detección de exceso de suciedad en el filtro además de una posible rotura de este. Con la tecla F2 pasamos al menú 1.6.

			G	I	R	O	C	O	R	R	E	C	T	O	?					
							S	I												
							N	O												
R	e	p	e	t	i	r								A	c	e	p	t	a	r

En esta pantalla observaremos una secuencia de arranques y paros del motor a baja velocidad, para poder ver si el motor está girando en sentido correcto. De no ser así, con las teclas (▲) y (▼) podemos invertir el sentido de giro.

Esta es la última pantalla del asistente de inicio, y es la única que deberá realizarse independientemente para cada una de las bombas que formen la red de bombas de filtración, ya que es independiente de cada modelo. El resto de parámetros introducidos en el asistente se copiarán automáticamente de bomba a bomba.

9 MENÚ CONFIGURACIÓN (ESQUEMA)

1 PARÁMETROS	1.1 IDIOMA	1.4 NÚMERO DE BOMBAS POR CICLO
	1.2 PONER EN HORA	1.5 PRESIÓN MÁXIMA FILTRO
	1.3 INTENSIDAD DE MOTOR	1.6 SENTIDO DE GIRO
2 CICLOS	2.01 NÚMERO DE TRAMOS LUNES	2.33 EDITAR TRAMO MIÉRCOLES (2)
	2.02 EDITAR TRAMO LUNES (1)	2.34
	2.03	2.35
	2.04	2.36 EDITAR TRAMO MIÉRCOLES (3)
	2.05 EDITAR TRAMO LUNES (2)	2.37
	2.06	2.38
	2.07	2.39 EDITAR TRAMO MIÉRCOLES (4)
	2.08 EDITAR TRAMO LUNES (3)	2.40
	2.09	2.41
	2.10	2.42 COPIAR DÍA MIÉRCOLES A JUEVES
	2.11 EDITAR TRAMO LUNES (4)	2.43 NÚMERO DE TRAMOS JUEVES
	2.12	2.44 EDITAR TRAMO JUEVES (1)
	2.13	2.45
	2.14 COPIAR DÍA LUNES A MARTES	2.46
	2.15 NÚMERO DE TRAMOS MARTES	2.47 EDITAR TRAMO JUEVES (2)
	2.16 EDITAR TRAMO MARTES (1)	2.48
	2.17	2.49
	2.18	2.50 EDITAR TRAMO JUEVES (3)
	2.19 EDITAR TRAMO MARTES (2)	2.51
	2.20	2.52
	2.21	2.53 EDITAR TRAMO JUEVES (4)
	2.22 EDITAR TRAMO MARTES (3)	2.54
	2.23	2.55
	2.23	2.56 COPIAR DÍA JUEVES A VIERNES
	2.25 EDITAR TRAMO MARTES (4)	2.57 NÚMERO DE TRAMOS VIERNES
	2.26	2.58 EDITAR TRAMO VIERNES (1)
	2.27	2.59
	2.28 COPIAR DÍA MARTES A MIÉRCOLES	2.60
	2.29 NÚMERO DE TRAMOS MIÉRCOLES	2.61 EDITAR TRAMO VIERNES (2)
	2.30 EDITAR TRAMO MIÉRCOLES (1)	2.62
	2.31	2.63
	2.32	2.64 EDITAR TRAMO VIERNES (3)

9 MENÚ CONFIGURACIÓN (ESQUEMA)

2 CICLOS	2.65	2.82
	2.66	2.83
	2.67 EDITARTRAMO VIERNES (4)	2.84 COPIAR DÍA SÁBADO A DOMINGO
	2.68	2.85 NÚMERO DE TRAMOS DOMINGO
	2.69	2.86 EDITARTRAMO DOMINGO (1)
	2.70 COPIAR DÍA VIERNES A SÁBADO	2.87
	2.71 NÚMERO DE TRAMOS SÁBADO	2.88
	2.72 EDITARTRAMO SÁBADO (1)	2.89 EDITARTRAMO DOMINGO (2)
	2.73	2.90
	2.74	2.91
	2.75 EDITARTRAMO SÁBADO (2)	2.92 EDITARTRAMO DOMINGO (3)
	2.76	2.93
	2.77	2.94
	2.78 EDITARTRAMO SÁBADO (3)	2.95 EDITARTRAMO DOMINGO (4)
	2.79	2.96
	2.80	2.97
2.81 EDITARTRAMO SÁBADO (4)		
3 ALTERNANCIA	3.1 PERIODO ALTERNANCIA	
4 BACKWASH	4.1 FRECUENCIA LAVADO FILTRO	4.4 DURACIÓN ENJUAGUE
	4.2 NÚMERO DE BOMBAS LAVADO FILTRO	4.5 PRESIÓN AVISO FILTRO SUCIO
	4.3 DURACIÓN DE LAVADO FILTRO	
5 MANUAL		
6 VISUALIZACIÓN	6.1 TEMPERATURA MÓDULO	6.7 ENTRADA DIGITAL 2
	6.2 SEÑAL ANALÓGICA	6.8 SALIDA RELE 1
	6.3 HORASTENSION	6.9 SALIDA RELE 2
	6.4 HORASTRABAJADAS	6.10 VERSIÓN SOFTWARE
	6.5 NÚMERO ARRANQUES	6.11 POTENCIA CONSUMIDA BOMBA
	6.6 ENTRADA DIGITAL 1	6.12 POTENCIA CONSUMIDA RED
7 HISTÓRICO		

9 MENÚ CONFIGURACIÓN (ESQUEMA)**8 ENTRADAS SALIDAS**

8.1 ENTRADA DIGITAL 1

8.4 FRECUENCIA ENTRADA 2

8.2 FRECUENCIA ENTRADA 1

8.5 SALIDA RELE 1

8.3 ENTRADA DIGITAL 1

8.6 SALIDA RELE 2

9 PARÁMETROS AVANZADOS

9.1 UNIDADES DE PRESIÓN

9.7 TIEMPO DE CEBADO

9.2 FONDO ESCALA TRANSDUCTOR

9.8 BLOQUEO DE PARAMETORS

9.3 FRECUENCIA DE CONMUTACION

9.9 RESET ALARMAS

9.4 FRECUENCIA NOMINAL MOTOR

9.10 RESET NÚMERO DE ARRANQUES

9.5 ALARMA FALTA DE AGUA ACTIVA

9.11 AJUSTES DE FABRICA

9.6 LIMITE CONSUMO ALARMA FALTA
AGUA

10 MENÚ CONFIGURACIÓN

1 PARÁMETROS						
Par	Descripción	Ud	VALORES			Notas
			Defecto	Min.	Max.	
1.1	Idioma		Español	--	--	Para definir el idioma con que interactuar con el variador.
1.2	Poner en hora					Para ajustar la fecha y hora del variador.
1.3	Intensidad de motor	A	5	2	11	Indicamos el consumo en amperios a 400V indicado en la placa de características del motor.
1.4	Número de bombas por ciclo		1	1	8	Indicamos el número de bombas que intervendrán en los ciclos de filtración.
1.5	Presión máxima filtro	bar	4	2	7,3	Indicamos la presión máxima que soporta el filtro, indicado en su placa de características.
1.6	Sentido de giro		si	si	no	Modificamos el sentido de giro del motor, en caso de girar en sentido anti horario

2 CICLOS						
Par	Descripción	Ud	VALORES			Notas
			Defecto	Min.	Max.	
2.1	Número de tramos lunes		0	0	4	Cuantas veces se debe recircular el agua de la piscina al día (LUNES).
2.2			00:00			Se fija la hora de inicio del tramo 1.
2.3	Editar tramo lunes* (1)		24:00			Se fija la hora de finalización del tramo 1.
2.4		Hz	50			Se fija la frecuencia de giro de este tramo 1.
2.5			00:00			Se fija la hora de inicio del tramo 2.
2.6	Editar tramo lunes* (2)		24:00			Se fija la hora de finalización del tramo 2.
2.7		Hz	50			Se fija la frecuencia de giro de este tramo 2.
2.8			00:00			Se fija la hora de inicio del tramo 3.
2.9	Editar tramo lunes* (3)		24:00			Se fija la hora de finalización del tramo 3.
2.10		Hz	50			Se fija la frecuencia de giro de este tramo 3.
2.11			00:00			Se fija la hora de inicio del tramo 4.
2.12	Editar tramo lunes* (4)		24:00			Se fija la hora de finalización del tramo 4.
2.13		Hz	50			Se fija la frecuencia de giro de este tramo 4.
2.14	Copiar día lunes a martes **					Permite copiar la configuración horaria anterior al día siguiente (martes).
2.86			00:00			Se fija la hora de inicio del tramo 1.
2.87	Editar tramo domingo* (1)		24:00			Se fija la hora de finalización del tramo 1.
2.88		Hz	50			Se fija la frecuencia de giro de este tramo 1.

10 MENÚ CONFIGURACIÓN

2 CICLOS

Par	Descripción	Ud	VALORES			Notas
			Defecto	Min.	Max.	
2.89			00:00			Se fija la hora de inicio del tramo 2.
2.90	Editar tramo domingo* (2)		24:00			Se fija la hora de finalización del tramo 2.
2.91		Hz	50			Se fija la frecuencia de giro de este tramo 2.
2.92			00:00			Se fija la hora de inicio del tramo 3.
2.93	Editar tramo domingo* (3)		24:00			Se fija la hora de finalización del tramo 3.
2.94		Hz	50			Se fija la frecuencia de giro de este tramo 3.
2.95			00:00			Se fija la hora de inicio del tramo 4.
2.96	Editar tramo domingo* (4)		24:00			Se fija la hora de finalización del tramo 4.
2.97		Hz	50			Se fija la frecuencia de giro de este tramo 4.

* Existe una configuración completa para cada día de la semana. En este manual solamente se explica cómo configurar el lunes y el domingo, a modo de resumen, pero el proceso es exacto para cada uno del resto de días de la semana.

** Al finalizar la configuración del día, se permite copiar directamente esta configuración directamente el siguiente día, ahorrando tiempo a la hora de ajustar cada día individualmente.

3 ALTERNANCIA

Par	Descripción	Ud	VALORES			Notas
			Defecto	Min.	Max.	
3.1	Periodo alternancia		1	1	14	En sistemas con más de 1 bomba, permite ajustar <u>cada cuantos días</u> alternará la bomba en funcionamiento. Nota: La alternancia, al ser por días, se ejecuta a partir de las 00:00. En caso de estar una bomba en funcionamiento, no se detendrá para alternar. La alternancia en este caso se aplicará cuando termine el ciclo de filtración.

4 BACK WASH

Par	Descripción	Ud	VALORES			Notas
			Defecto	Min.	Max.	
4.1	Frecuencia lavado filtro	Hz	50			Se fija la frecuencia de la bomba/as de funcionamiento para el proceso de limpieza de filtro.
4.2	Número de bombas lavado filtro		1	1	8	Independientemente del número de bombas que intervengan en la filtración, podemos fijar el número de bombas que queremos usar para la limpieza del filtro.
4.3	Duración de lavado filtro	min	5	1	60	Tiempo de funcionamiento de las bombas que intervengan en la limpieza del filtro.

10 MENÚ CONFIGURACIÓN

4 BACK WASH

Par	Descripción	Ud	VALORES			Notas
			Defecto	Min.	Max.	
4.4	Duración enjuague	min	1	1	60	Una vez limpio el filtro, tiempo de funcionamiento de las bombas para el proceso de enjuague del agua sucia remanente en el filtro.
4.5	Presión aviso filtro socio	Bar	1,5	1	Par 1,5 o 4 bar	Presión a partir de la cual se mostrará un aviso en pantalla requiriendo la limpieza del filtro (para esta función es necesaria la instalación de un transductor de presión).

5 MANUAL

5 .	M	A	N	U	A	L															
	0	.	0	H	z	(0	s)												
	0	.	0	B	a	r															
S	a	l	i	r																O	N

El objetivo de la presente pantalla es la de hacer una prueba de funcionamiento de la bomba, a una frecuencia concreta, un tiempo controlado, con el fin de escoger correctamente las frecuencias de funcionamiento de los ciclos del apartado 2 del menú de ajustes.

Mediante la pulsación de F2, activamos la bomba inicialmente durante 2 minutos a la frecuencia máxima de la bomba. Por cada pulsación de la tecla F2, aumentamos el tiempo de funcionamiento en una escala de 2 minutos, 15 minutos, 30 minutos, 1 hora, 2 horas, 4 horas ó 8 horas. En cualquier momento, mediante la pulsación de la tecla F1 detenemos el funcionamiento de la bomba.

Por cada pulsación de las teclas (▲) o (▼) aumentamos o disminuimos, respectivamente, una décima de Hz la frecuencia de funcionamiento de la bomba.

6 VISUALIZACIÓN

Par	Descripción	Ud	VALORES			Notas
			Defecto	Min.	Max.	
6.1	Temperatura módulo	°C				Muestra la temperatura actual del módulo de potencia. Si la temperatura es muy elevada, el propio variador de velocidad limitará la velocidad de la bomba evitando que la electrónica del variador quede dañada.
6.2	Señal analógica	mA		4	20	Muestra el valor de lectura en mA del transductor de presión.
6.3	Horas tensión	horas				Indica las horas que lleva la bomba conectada a la red eléctrica independientemente de si ha estado en funcionamiento o no.
6.4	Horas trabajadas	horas				Indica las horas de funcionamiento de la bomba.
6.5	Número arranques					Indica el número de veces que la bomba se ha puesto en marcha.
6.6	Entrada digital 1					Indica si la entrada 1 está activa o no, en caso de estar activa, el motivo que la ha activado.

10 MENÚ CONFIGURACIÓN

6 VISUALIZACIÓN

Par	Descripción	Ud	VALORES			Notas
			Defecto	Min.	Max.	
6.7	Entrada digital 2					Indica si la entrada 2 está activa o no, en caso de estar activa, el motivo que la ha activado.
6.8	Salida rele 1					Indica si el relé 1 está activo o no y, en caso de estar activo, el motivo por el que lo está.
6.9	Salida rele 2					Indica si el relé 2 está activo o no y, en caso de estar activo, el motivo por el que lo está.
6.10	Versión software					Indica la versión del software de la placa de control (pantalla) como de la placa de potencia (radiador de aluminio).
6.11	Potencia consumida bomba	W				Indica la potencia instantánea consumida por la bomba.
6.12	Potencia consumida red	W				Indica la potencia instantánea consumida por todas las bombas que en ese momento estén en funcionamiento.

7 HISTÓRICO

Muestra un histórico de anomalías de la bomba donde esté conectado el variador, indicando la fecha, la hora y la anomalía que se produjo. Esta información es muy importante para detectar posibles anomalías de funcionamiento de la instalación.

8 ENTRADAS SALIDAS

Par	Descripción	Ud	VALORES			Notas
			Defecto	Min.	Max.	
8.1	Entrada digital 1	Sin usar				Puede activarse una entrada para realizar un paro remoto o para también forzar a la bomba a que arranque, aunque se encuentre fuera de alcance de un ciclo de filtración. Importante: La entrada 1 es una entrada normalmente abierta, por tanto para activarse debe cerrarse el contacto sin tensión.
8.2	Frecuencia entrada 1	Hz	50	10	50	En caso de habilitar la entrada digital 1 para marcha forzada, podemos indicarle a qué frecuencia queremos que funcione la bomba cuando la entrada se active.
8.3	Entrada digital 2	Sin usar				Puede activarse una segunda entrada para realizar un paro remoto o para también forzar a la bomba a que arranque, aunque se encuentre fuera de alcance de un ciclo de filtración. Importante: La entrada 2 es una entrada normalmente abierta, por tanto para activarse debe cerrarse el contacto <u>sin tensión</u>.
8.4	Frecuencia entrada 2	Hz	50	10	50	En caso de habilitar la entrada digital 2 para marcha forzada, podemos indicarle a qué frecuencia queremos que funcione la bomba cuando la entrada se active.

10 MENÚ CONFIGURACIÓN

8 ENTRADAS SALIDAS

8.5 Salida rele 1	OFF	OFF / Marcha / Alarma	Podemos programar el relé 1 para que se active cuando la bomba se ponga en marcha o también cuando se produzca alguna alarma en la instalación. Nota: Las salida 1, cuando se activa, actúa como un contacto cerrado sin tensión eléctrica.
8.6 Salida rele 2	OFF	OFF / Marcha / Alarma	Podemos programar el relé 2 para que se active cuando la bomba se ponga en marcha o también cuando se produzca alguna alarma en la instalación. Nota: Las salida 2, cuando se activa, actúa como un contacto cerrado sin tensión eléctrica.

9 PARÁMETROS AVANZADOS

Par	Descripción	Ud	VALORES			Notas
			Defecto	Min.	Max.	
9.1 Unidades de presión		Bar	Bar	PSI		Podemos modificar las unidades para representar la presión de la instalación.
9.2 Fondo escala transductor		Bar	10	5	25	Permite ajustar el rango de detección del transductor en caso de instalar uno con escala diferente al standard 4-20 mA (0-10 Bar).
9.3 Frecencia de conmutación		KHz	7,7	2,5	16	Permite modificar la frecuencia de conmutación del variador, reduciendo el, aunque poco común, ruido de conmutación a costa de un aumento de temperatura de la electrónica. Nota: No recomendamos modificar el valor por defecto excepto por indicación expresa del departamento técnico.
9.4 Frecuencia nominal motor		Hz	50	50	60	Permite modificar la frecuencia máxima de funcionamiento de la bomba.
9.5 Alarma de falta de agua activa			SI	SI	NO	Permite la supervisión constante del trabajo en seco de la bomba, en caso de producirse.
9.6 Limita alarma falta agua		%	75	50	90	Valor que se utiliza en el algoritmo matemático que calcula el trabajo en seco de la bomba.
9.7 Tiempo de cebado		min	2	1	10	Durante el tiempo de cebado, la detección del trabajo en seco no estará operativa aunque esté activa la supervisión.
9.8 Bloqueo de parámetros			NO	NO	SI	Permite bloquear los ajustes del variador y la bomba para que no sean modificados posteriormente a una puesta en marcha.
9.9 Reset alarmas			NO	NO	SI	Permite resetear todas las alarmas producidas hasta la fecha. Nota: No recomendamos realizar este reset porque se perdería información muy importante que podría ayudar a solventar posibles problemas de la instalación.

10 MENÚ CONFIGURACIÓN**9 PARÁMETROS AVANZADOS**

Par	Descripción	Ud	VALORES			Notas
			Defecto	Min.	Max.	
9.10	Reset número de arranques		NO	NO	SI	Permite poner a 0 el contador de arranques de la bomba.
9.11	Ajustes de fábrica		NO	NO	SI	Este parámetro eliminará todos los ajustes introducidos en la configuración del variador, devolviendo a este al estado inicial como cuando fue instalado por primera vez.

11 AVISOS/ALARMAS

MENSAJE	MOTIVOS	SOLUCIÓN / SOLUCIONES
AVISO PRESIÓN: LIMPIEZA DE FILTRO	Indica que se ha superado la presión introducida en el parámetro 4.5 (PRESIÓN AVISO FILTRO SUCIO).	Pulse en botón BACK WASH y realice los pasos que le indica el asistente de limpieza de filtro, ya que el sistema detecta una presión elevada en el filtro probablemente por un exceso de suciedad en su interior.
ALARMA F01 SOBREINTENSIDAD	Indica un consumo excesivo del motor.	Comprobar que la bomba gire libremente sin ninguna obstrucción.
ALARMA F02 CORTOCIRCUITO	El motor está comunicado/quemado. No están cableados todos los cables. Fallo interno del variador.	Desconecte el motor del variador y compruebe que el mensaje desaparece. Si no es así póngase en contacto con el servicio técnico más cercano. Compruebe que todos los cables del motor estén correctamente conectados al propio motor y también al variador. Supervisar también el correcto cableado de alimentación eléctrica del variador. Póngase en contacto con el servicio técnico más cercano.
ALARMA F03 SOBRE TEMPERATURA DEL MÓDULO	El módulo de potencia ha alcanzado una temperatura muy elevada, comprometiendo su fiabilidad.	Asegúrese que la temperatura ambiente no supere los extremos reflejados en este manual. Asegúrese de que la ventilación del variador es correcta, en este caso controlar que la bomba tiene ventilador y que está instalada la tapa del ventilador.
ALARMA F04 TENSION DE ENTRADA	El variador no recibe corriente eléctrica, o está fuera de los límites superior e inferior.	Se ha interrumpido el suministro eléctrico al variador. Los cables de conexión eléctrica de la red eléctrica hacia el variador se han desconectado.
ALARMA F06 FALLO MOTOR	El motor está comunicado/desconectado. Perdida de sincronismo.	Compruebe que los cables a motor están bien conectados, ya que el variador no detecta motor, o bien está quemado. También puede tratarse de una pérdida de sincronismo del motor durante el funcionamiento debido a un cambio muy grande y rápido en las condiciones de bombeo.
ALARMA F07 FALTA DE AGUA	El variador detecta que la bomba está bajando sin agua en el cuerpo de bomba.	Asegúrese de que la bomba aspire correctamente el fluido.
ALARMA F08 LIMITE PRESIÓN MAXIMA	El variador detecta que el filtro está muy sucio o a una presión muy próxima a la rotura.	Compruebe que no se necesite una limpieza de filtro y que las válvulas de impulsión permitan la recirculación.
ALARMA X13 ERROR INTERNO	No existe comunicación entre la placa de control (tapa), y la placa de potencia (radiador). Fallo interno del variador.	Compruebe que el cable plano que comunica ambos circuitos electrónicos este bien conectado y apretado. Puede producirse por un error puntual de lectura del firmware. Recomendamos la desconexión eléctrica del variador de frecuencia durante unos minutos. Al dar tensión al variador el mensaje permanece, debe ponerse en contacto con el servicio técnico más cercano.

12 GARANTÍA

LA GARANTÍA DEL VARIADOR DE FRECUENCIA ES DE 24 MESES A PARTIR DE LA FECHA DE COMPRA. LA UTILIZACIÓN DE REPUESTOS NO ORIGINALES, ALTERACIONES O USOS INAPROPIADOS, HARÁN QUE LA GARANTÍA DEL PRODUCTO PIERDA SU VALIDEZ.

13 ELIMINACIÓN Y TRATAMIENTO AMBIENTAL

Para llevar a cabo la eliminación de las piezas que componen el variador de frecuencia, será necesario atenerse a las normas y leyes vigentes propias del país donde se está siendo utilizado el producto. En cualquier caso se ruega no arrojar piezas contaminantes al medio ambiente.

14 DECLARACIÓN DE CONFORMIDAD

Bombas Saci, S.A., CL/ Can Cabanyes 50-58, Pol. Ind. Circuit de Catalunya, 08403, Granollers (España) declara, bajo su total responsabilidad, que el producto al que se refiere este manual cumple las siguientes directivas europeas y disposiciones nacionales de actuación:

- Directiva 2004/108/CE sobre compatibilidad electromagnética (EMC)
- Directiva 2006/95/CE sobre baja tensión
- Directiva 2002/96/CE y 2003/108/CE sobre sustancias peligrosas (RAEE)
- Directiva 2002/95/CE sobre sustancias peligrosas (ROHS)
- Norma básica CE EN 55011 (EMC)
- Norma básica CE EN 61000-6-2 (EMC)
- Norma básica CE EN 61000-6-1 (EMC)
- Norma básica CE EN 62477-1 (Seguridad)

Consejero Delegado



David Ferré Ferrer

Index

1 Safety rules.....	21
2 Technical data.....	22
3 Installation and assembly	22
4 Electrical connections	23
5 Screen format	24
6 Main screen.....	25
7 Operation mode	25
8 First start-up	26-27
9 Parameters menu (diagram).....	28-30
10 Setup menu.....	31-36
11 Alarms.....	37
12 Warranty	38
13 Disposal and environmental aspects.....	38
14 Declaration of conformity.....	38



1 SAFETY RULES

Before installing and using the product:



- Carefully read the whole of this manual.
- Check that the data indicated on the plate is desired information and is appropriate for the installation, and in particular that the nominal voltage of the pump is compatible with that of the installation.
- The installation and maintenance must be carried out solely and exclusively by authorised personnel, responsible for making the electrical connections in accordance with the current safety regulations.
- The pump must not be used by people with reduced physical, sensory or mental capabilities, or without the due experience or knowledge, except if a person responsible for their safety has explained the instructions and supervised their operation of the pump.
- Do not let children play with the pump.
- The manufacturer accepts no liability for damage caused by improper use of the product and shall not be held responsible for damage caused by maintenance or repairs carried out by unqualified staff and/or with non-original replacement parts.
- The use of unauthorised replacement parts, alterations of the product or improper use shall automatically render the product guarantee null and void.

During normal operation:



- Before removing the cover of the variator, connect the mains voltage and wait 5 minutes for the electronic circuit board to discharge any residual voltage inside.
- Never disconnect the variator while the motor is rotating. This action can cause irreparable damage to the speed variator and affect the other electronic systems connected to the same electric grid.
- Although the pump is not operational, the electrical supply must still be cut off to the whole variator for any maintenance work.
- If there are any anomalies in the installation, the speed variator can be stopped manually using the button STOP for this purpose.
- If the inputs and outputs of the speed variator have not been wired, ensure the cable glands are tightened properly, so that the electronics of the speed variator remain sealed from the moisture in the room.

2 TECHNICAL DATA

Nominal values:

Power supply voltage (V)	400 V (3~ - 50/60 Hz)
Working frequency (Hz)	10 Hz – 50 Hz
Maximum current (A)	11 A
Protection rating	IP 55

Limits of use:

- Minimum ambient temperature: -10°C
- Maximum ambient temperature: +40°C
- Variation in the supply voltage: +/- 10%

3 INSTALLATION / ASSEMBLY

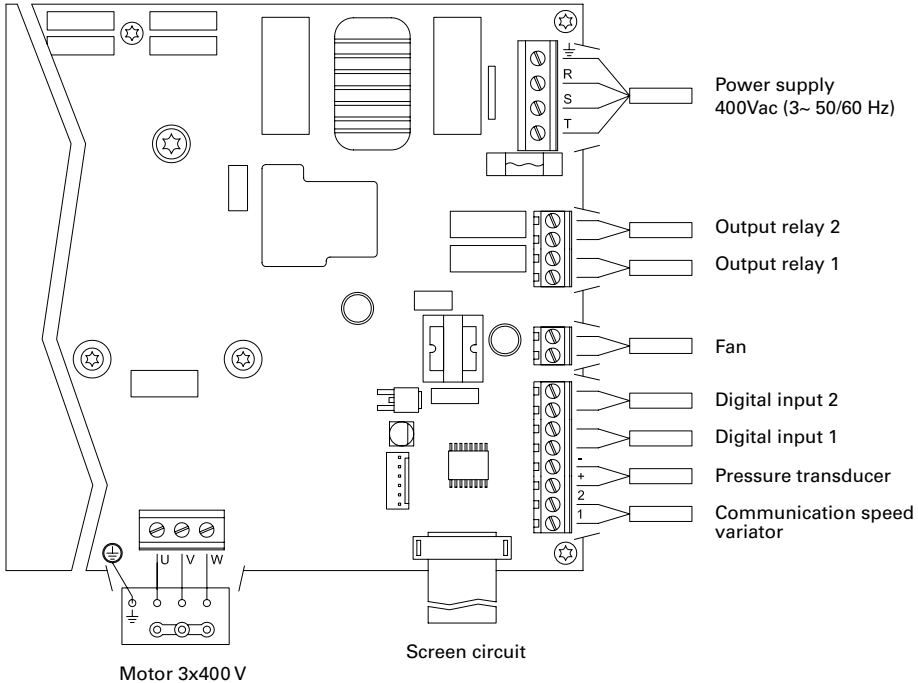


BEFORE INSTALLING THE PUMP, CAREFULLY READ THE WHOLE OF THIS MANUAL AND CONSULT THE SAFETY RULES VALID IN EACH COUNTRY.

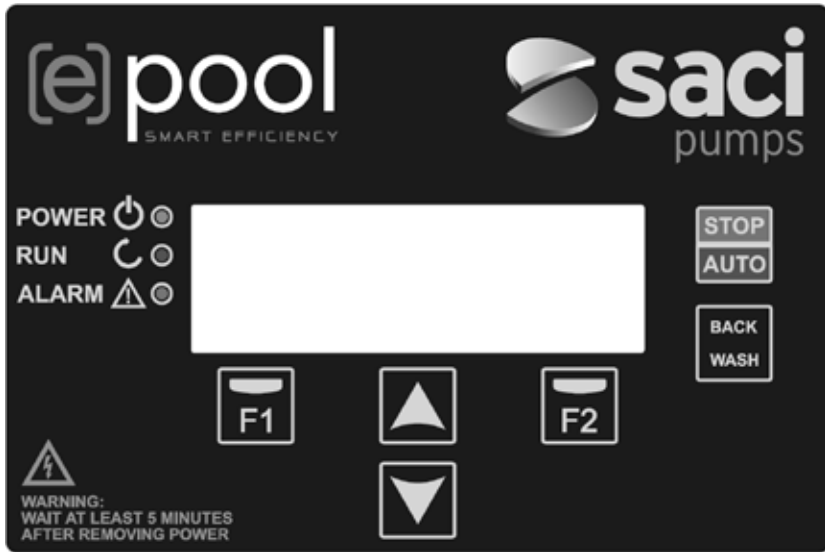
Installation of the pump:

- It must be installed in a well ventilated area, protected from damp and direct exposure to the sun and rain.
- Before making the electrical connections, ensure the cable used to provide power to the pump is not live.
- Carefully verify the electrical data indicated in the specifications plate of the speed variator before connecting the electric current.
- The electric power cables to the pump must be of the correct size for the nominal consumption of the motor and the length of cable required.
- Also ensure that the grid has electrical protection; a high-sensitivity differential switch (30 mA, class B for industrial applications) is particularly recommended.
- In addition to the differential switch, it is advisable to install magnetothermal protection and a voltage disconnect switch to control the power supply to the pump.

4 ELECTRICAL CONNECTIONS



Signal	Description
Outputs relay 1 and 2	Outputs that acts depending on how they have been programmed. These outputs are potential free and have a maximum load of 5 amperes at 230 Vac.
Fan	When wall-mounted, as there is no cooling from the motor's own fan, the ventilation system of the wall mounting shall be used for this cooling. This output is 24 Vdc and it is activated whenever the variator is giving a voltage output; its maximum load is 9 W. <u>N.B. It is very important to check the polarity of the variator cables when they are connected, as if they are connected against the polarity, the speed variator can burn out.</u>
Digital intakes 1 and 2	Any potential free contact that will perform the programmed functions can be connected to these inputs. <u>N.B. Do not apply voltage to these inputs.</u>
Pressure transducer	If it is connected, it will be used by the speed variator to determine the pressure of the installation as well as the pressure during the "BACK WASH" cycle.
Communication between speed variators	This enables communication between various speed variators (up to 8) through a 2-wire point-to-point cable.



KEY	FUNCTION
STOP/AUTO	To disable/enable the pump at any time
BACK WASH	To initiate the filter cleaning cycle (back wash)
F1	Key to activate the text on the screen
F2	Key to activate the text on the screen
▲ ▼	Keys for moving around the menu
POWER	Indicates voltage
RUN	Indicates that the pump is operating
ALARM	Indicates that there is an active alarm

6 MAIN SCREEN

This screen will show the current status of the pump:

	S	A	C	I		P	U	M	P	S	<	e	>	p	o	o	l			
H	z			3	5	.	0			B	a	r		0	.	8				
A	m	p		4	.	1				(8	.	0)						
1	5	:	5	9					(M	2)					M	e	n	u

You can directly view the instantaneous rotational frequency of the motor, the pressure of the installation (only if the pressure transducer is installed) and the instantaneous consumption of motor. In brackets, just to the side of the instantaneous consumption, you can see the nominal consumption of the motor entered in the start-up wizard (point 8 of this manual).

From this screen, if you click on the keys (▲) or (▼), you can directly access the display menu. This acts a short cut for checking data you need view without having to access the settings menu.

7 OPERATION MODE

Like all pumps designed for swimming pool filtration, its main objective is to keep the water clean and in optimum condition. Its main characteristic and new feature is that, with the logic of the speed variator, this process achieves high energy savings thanks to simple and intuitive management software, providing greater protection for the pump, and completely eliminating the need to install a conventional electric panel.

The system it allows one single pump to operate in an installation, or a variety of pumps connected together in parallel (up to 8 pumps) using its speed variator.

We have a daily setting of various filtration sequences (up to 4 sequences every day), in which we can also indicate how many pumps participate in this filtration (if there is more than one pump installed), and the operating frequency of the pumps.

You can configure the settings for the days needed from the menu to alternate the operation of the pump(s) that will be involved in the filtration (from 1 day to 14 days).

The default of pump operation mode is filtration. Once time bands and the days of the week on which filtering is required have been indicated, the pump(s) will filter at the frequency indicated for each band. It is here where we must take into account that the longer the time the greater the energy savings.

If there is a pressure transducer installed, the system will monitor the pressure of the installation at all times, to warn if it detects excess soiling in the filter. Once this warning has been received, or at any other time, when the button "BACK WASH" is pressed, a simple wizard will guide you through the installation filter cleaning. This wizard will tell you to move the filter valves to cleaning mode, then rinse and finally back to filtration.

With the keys (▲) and (▼) you can increase and decrease, respectively, the number of pumps that are involved in each filtration cycle, leaving the rest of the pumps in the network on “standby”, ready to work when the alternating cycle is completed. Use the F2 key to move on to menu 1.5.

1	.	5	M	A	X	F	I	L	T	E	R				
			P	R	E	S	S	U	R	E					
			4	.	0	B	a	r							
B	a	c	k								N	e	x	t	

With the keys (▲) and (▼) you can increase and decrease, respectively, the maximum filter pressure, which is significant above all for detecting excess soiling in the filter or if it has burst. Use the F2 key to move on to menu 1.6.

			R	O	T	A	T	I	O	N	C	O	R	R	E	C	T	?
							Y	E	S									
							N	O										
R	e	p	e	a	t						O	k						

This screen shows a sequence of starting and stopping the motor at low speed, to be able to see if the motor is rotating in the correct direction. If it is not, the keys (▲) and (▼) invert the rotation direction.

This is the last screen of the start-up wizard, and it is the only one that must be done individually for each of the pumps that make up the filtration pump network, as it is independent for each model. The rest of the parameters entered in the wizard are automatically copied from one pump to the next.

9 SETUP MENU (DIAGRAM)

1 PARAMETERS	1.1 LANGUAGE	1.4 NUMBER OF PUMPS PER CYCLE
	1.2 SET DATE AND TIME	1.5 MAXIMUM FILTER PRESSURE
	1.3 MOTOR CURRENT	1.6 ROTATION DIRECTION
2 CICLOS	2.01 NUMBER OF BANDS MONDAY	2.33 EDIT BAND WEDNESDAY (2)
	2.02 EDIT BAND MONDAY (1)	2.34
	2.03	2.35
	2.04	2.36 EDIT BAND WEDNESDAY (3)
	2.05 EDIT BAND MONDAY (2)	2.37
	2.06	2.38
	2.07	2.39 EDIT BAND WEDNESDAY (4)
	2.08 EDIT BAND MONDAY (3)	2.40
	2.09	2.41
	2.10	2.42 COPY DAY WEDNESDAY TO THURSDAY
	2.11 EDIT BAND MONDAY (4)	2.43 NUMBER OF BANDS THURSDAY
	2.12	2.44 EDIT BAND THURSDAY (1)
	2.13	2.45
	2.14 COPY DAY MONDAY TO TUESDAY	2.46
	2.15 NUMBER OF BANDS TUESDAY	2.47 EDIT BAND THURSDAY (2)
	2.16 EDIT BAND TUESDAY (1)	2.48
	2.17	2.49
	2.18	2.50 EDIT BAND THURSDAY (3)
	2.19 EDIT BAND TUESDAY (2)	2.51
	2.20	2.52
	2.21	2.53 EDIT BAND THURSDAY (4)
	2.22 EDIT BAND TUESDAY (3)	2.54
	2.23	2.55
	2.23	2.56 COPY DAY THURSDAY TO FRIDAY
	2.25 EDIT BAND TUESDAY (4)	2.57 NUMBER OF BANDS FRIDAY
	2.26	2.58 EDIT BAND FRIDAY (1)
	2.27	2.59
	2.28 COPY DAY TUESDAY TO WEDNESDAY	2.60
	2.29 NUMBER OF BANDS WEDNESDAY	2.61 EDIT BAND FRIDAY (2)
	2.30 EDIT BAND WEDNESDAY (1)	2.62
	2.31	2.63
	2.32	2.64 EDIT BAND FRIDAY (3)

9 SETUP MENU (DIAGRAM)

2 CICLOS

2.65	2.82
2.66	2.83
2.67 EDIT BAND FRIDAY (4)	2.84 COPY DAY SATURDAY TO SUNDAY
2.68	2.85 NUMBER OF BANDS SUNDAY
2.69	2.86 EDIT BAND SUNDAY (1)
2.70 COPY DAY FRIDAY TO SATURDAY	2.87
2.71 NUMBER OF BANDS SATURDAY	2.88
2.72 EDIT BAND SATURDAY (1)	2.89 EDIT BAND SUNDAY (2)
2.73	2.90
2.74	2.91
2.75 EDIT BAND SATURDAY (2)	2.92 EDIT BAND SUNDAY (3)
2.76	2.93
2.77	2.94
2.78 EDIT BAND SATURDAY (3)	2.95 EDIT BAND SUNDAY (4)
2.79	2.96
2.80	2.97
2.81 EDIT BAND SATURDAY (4)	

3 ALTERNATION

3.1 ALTERNATION PERIOD

4 BACKWASH

4.1 FILTER WASH FREQUENCY	4.4 RINSE DURATION
4.2 NUMBER OF PUMPS FOR FILTER WASHING	4.5 DIRTY FILTER WARNING PRESSURE
4.3 FILTER WASH DURATION	

5 MANUAL

6 DISPLAY

6.1 MODULE TEMPERATURE	6.7 DIGITAL INPUT 2
6.0 ANALOGUE SIGNAL	6.8 RELAY 1 OUTPUT
6.3 VOLTAGE HOURS	6.9 RELAY 2 OUTPUT
6.4 HOURS WORKED	6.10 SOFTWARE VERSION
6.5 NUMBER OF START-UPS	6.11 POWER CONSUMED BY PUMP
6.6 DIGITAL INPUT 1	6.12 POWER CONSUMED BY NETWORK

7 LOG

9 SETUP MENU (DIAGRAM)

8 ENTRADAS SALIDAS

8.1 DIGITAL INPUT 1

8.4 INPUT 2 FREQUENCY

8.2 INPUT 1 FREQUENCY

8.5 RELAY 1 OUTPUT

8.3 DIGITAL INPUT 1

8.6 RELAY 2 OUTPUT

9 ADVANCED PARAMETERS

9.1 UNITS OF PRESSURE

9.7 PRIMING TIME

9.2 FULL-SCALE VALUE TRANSDUCER

9.8 PARAMETER LOCK

9.3 SWITCHING FREQUENCY

9.9 RESET ALARMS

9.4 NOMINAL FREQUENCY MOTOR

9.10 RESET NUMBER OF START-UPS

9.5 LOW WATER LEVEL ALARM ACTIVE

9.11 FACTORY SETTINGS

9.6 CONSUMPTION LIMIT OF LOW WATER ALARM

10 SETUP MENU

1 PARAMETERS						
Par	Description	Units	VALUES			Notes
			Default	Min.	Max.	
1.1	Language		Español	--	--	To define the language used to interact with the variator
1.2	Set time					To adjust the date and time of the variator
1.3	Motor current	A	5	2	11	Indicate the consumption in amperes AT 400V found on the motor specifications plate.
1.4	Number of pumps per cycle		1	1	8	Indicate the number of pumps involved in the filtration cycles.
1.5	Maximum filter pressure	bar	4	2	7,3	Indicate the maximum pressure the filter can withstand, found on its specifications plate.
1.6	Rotation direction		si	si	no	Modify the motor rotation direction, if it is rotating anticlockwise.

2 CYCLES						
Par	Description	Units	VALUES			Notes
			Default	Min.	Max.	
2.1	Number of bands monday		00:00	0	4	The number of times the swimming pool water must be recirculated per day (Monday)
2.2			24:00			Sets the start time of band 1
2.3	Edit band monday* (1)		50			Sets the end time of band 1
2.4		Hz	00:00			Sets the rotational frequency of band 1
2.5			24:00			Sets the start time of band 2
2.6	Edit band monday (2)		50			Sets the end time of band 2
2.7		Hz	00:00			Sets the rotational frequency of band 2
2.8			24:00			Sets the start time of band 3
2.9	Edit band monday (3)		50			Sets the end time of band 3
2.10		Hz	00:00			Sets the rotational frequency of band 3
2.11			24:00			Sets the start time of band 4
2.12	Edit band monday (4)		50			Sets the end time of band 4
2.13		Hz				Sets the rotational frequency of band 4
2.14	Copy day monday to tuesday**					Enables you to copy the previous time settings to the next day (Tuesday).
			00:00			
2.86			24:00			Sets the start time of band 1
2.87	Edit band sunday (1)		50			Sets the end time of band 1
2.88		Hz	50			Sets the rotational frequency of band 1

10 SETUP MENU

2 CICLOS

Par	Description	Units	VALUES			Notes
			Default	Min.	Max.	
2.89			00:00			Sets the start time of band 2
2.90	Edit band sunday (2)		24:00			Sets the end time of band 2
2.91		Hz	50			Sets the rotational frequency of band 2
2.92			00:00			Sets the start time of band 3
2.93	Edit band sunday (3)		24:00			Sets the end time of band 3
2.94		Hz	50			Sets the rotational frequency of band 3
2.95			00:00			Sets the start time of band 4
2.96	Edit band sunday (4)		24:00			Sets the end time of band 4
2.97			50			Sets the rotational frequency of band 4

* There is a complete configuration for every day of the week. This manual only explains how to configure Monday and Sunday, as a summary, but the process is the same for the other days of the week.

** When the day's settings are complete, it allows you to copy this configuration directly to the following day, saving time when setting every day individually.

3 ALTERNATION

Par	Description	Units	VALUES			Notes
			Default	Min.	Max.	
3.1	Alternation period		1	1	14	In systems with more than 1 pump, you can set how often (in days) to alternate the pump in operation. N.B.: The alternation, as it is in days, is done from 00:00. If a pump is running, it will not stop to alternate. The alternation in this case will be applied when the filtration cycle ends.

4 BACK WASH

Par	Description	Units	VALUES			Notes
			Default	Min.	Max.	
4.1	Filter wash frequency	Hz	50			Sets the frequency of the pump(s) of operation for the filter cleaning process
4.2	Number of pumps for washing		1	1	8	Regardless of the number of pumps involved in the filtration, you can set the number of pumps that you wish to use to clean the filter.
4.3	Filter	min	5	1	60	Operating time of the pumps involved in cleaning the filter

10 SETUP MENU

6 DISPLAY

Par	Description	Units	VALUES			Notes
			Default	Min.	Max.	
6.7	Digital input 2					Indicates whether input 2 is enabled or not; if it is enabled, the reason for this.
6.8	Relay 1 output					Indicates whether relay 1 is enabled or not; if it is enabled, the reason for this.
6.9	Relay 2 output					Indicates whether relay 2 is enabled or not; if it is enabled, the reason for this.
6.10	Software version					Indicates the version of the software of the control panel (screen) and the power panel (aluminium radiator).
6.11	Power consumed by pump	W				Indicates the instantaneous power consumed by the pump.
6.12	Power consumed by network	W				Indicates the instantaneous power consumed by all the pumps that are operating at that time.

7 LOG

Shows a log of anomalies of the pump where the speed variator is connected, indicating the date, the time and the anomaly that occurred. This information is very important for detecting possible anomalies in the functioning of the installation.

8 INPUTS OUTPUTS

Par	Description	Units	VALUES			Notes
			Default	Min.	Max.	
8.1	Digital input 1	Unused				Unused / Emergency stop / Forced start An input can be enabled to carry out a remote stop or to force the pump to start, even though it is out of reach of a filtration cycle. Important: Input 1 is a normally open input, therefore to enable it the contact must be closed <u>without voltage</u>.
8.2	Input 1 frequency	Hz	50	10	50	If digital input 1 is activated for forced operation, you can indicate the frequency at which you want the pump to function when the input is enabled.
8.3	Digital input 2	Unused				Unused / Emergency stop / Forced start A second input can be enabled to carry out a remote stop or to force the pump to start, even though it is beyond the scope of a filtration cycle. Important: Input 2 is a normally open input, therefore to enable it the contact must be closed <u>without voltage</u>.
8.4	Input 2 frequency	Hz	50	10	50	If digital input 2 is activated for forced operation, you can indicate the frequency at which you want the pump to function when the input is enabled.

10 SETUP MENU

8 INPUTS OUTPUTS

8.5	Relay 1 output	OFF	OFF / On / Alarm	You can programme relay 1 to be enabled when the pump starts up or also when an alarm is triggered in the installation. N.B. Output 1, when enabled, acts as a closed contact without voltage.
8.6	Relay 2 output	OFF	OFF / On / Alarm	You can programme relay 2 to be enabled when the pump starts up or also when an alarm is triggered in the installation. N.B. Output 2, when enabled, acts as a closed contact without voltage.

9 ADVANCED PARAMETERS

Par	Description	Units	VALUES			Notes
			Default	Min.	Max.	
9.1	Units of pressure		Bar	Bar	PSI	You can modify the units to represent the pressure of the installation.
9.2	Full-scale value transducer	Bar	10	5	25	Enables you to adjust the range of detection of the transducer if its scale is not the standard 4-20 mA (0-10 Bar)
9.3	Switching frequency	KHz	7,7	2,5	16	Enables you to modify the switching frequency of the variator, reducing the noise, although uncommon, of the switching at the expense of an increase in temperature of the electronics. N.B. We do not recommend modifying the default value except when expressly indicated by the Technical Department.
9.4	Nominal frequency motor	Hz	50	50	60	Modifies the maximum frequency of pump operation.
9.5	Low water level alarm active		YES	YES	NO	Enables the constant monitoring of the pump running dry, if this occurs.
9.6	Low water alarm limit	%	75	50	90	Value used in the mathematical algorithm that calculates the pump running dry.
9.7	Priming time	min	2	1	10	During the priming time, the detection of running dry will not be operative even though the monitoring is enabled.
9.8	Parameter locking		NO	NO	YES	Enables you to lock the settings of the variator and the pump so they are not modified after start-up.
9.9	Reset alarms		NO	NO	YES	Enables you to reset all the alarms triggered to date. N.B.: We do not recommend this reset because you would lose very important information that could help solve possible problems in the installation.

10 SETUP MENU

9 ADVANCED PARAMETERS

Par	Description	Units	VALUES			Notes
			Default	Min.	Max.	
9.10	Reset number of start-ups		NO	NO	YES	Enables you to set the pump start-ups counter to 0.
9.11	Factory settings		NO	NO	YES	This parameter will remove all the settings entered in the configuration of the variator, returning it to its initial status, as it was when installed for the first time.

11 WARNINGS/ALARMS

MESSAGE	REASONS	SOLUTION(S)
PRESSURE WARNING: FILTER CLEANING	Indicates that the pressure entered in the parameter 4.5 (DIRTY FILTER WARNING PRESSURE) has been exceeded.	Press the button BACK WASH and perform the steps indicated by the filter cleaning wizard, as the system detects a high pressure in the filter, probably due to excess soiling.
ALARM F01 OVERCURRENT	Indicates excessive consumption in the motor.	Check that the pump rotates freely with no obstructions.
ALARM F02 SHORT CIRCUIT	The motor is communicated or has burnt out. Not all wires have been connected. Internal fault in the variator.	Disconnect the motor from the variator and check that the message disappears. If this is not the case, contact your nearest technical service. Check that all the cables of the motor are correctly connected to the motor itself and to the variator. Also supervise the correct wiring of the frequency converter's power supply. Contact your nearest technical service.
ALARM F03 EXCESS TEMPERATURE OF THE MODULE	The power module has reached a very high temperature, compromising its reliability.	Ensure the ambient temperature does not exceed the extremes set out in this manual. Ensure the variator is properly ventilated; in this case check that the pump has a fan and that the fan cover has been installed.
ALARM F04 INPUT VOLTAGE	The variator is not receiving electric current, or is outside of the upper and lower limits.	The electrical supply to the variator has been interrupted. The electrical connection cable from the mains electricity to the variator has been disconnected.
ALARM F06 MOTOR FAULT	The motor is communicated/disconnected. Loss of synchronism	Check that the cables to the motor are properly connected, as the variator is not detecting the motor, or it is burnt out. There may also be a loss of synchronism of the motor during operation due to a significant, quick change in the pumping conditions.
ALARM F07 LOW WATER LEVEL	The variator detects that the pump is working without water in the body of the pump.	Ensure the pump aspirates the fluid correctly.
ALARM F08 MAXIMUM PRESSURE LIMIT	The variator detects that the filter is very soiled or at a pressure close to bursting.	Check the filter does not need cleaning and that the impulsion valves allow recirculation.
ALARM X13 INTERNAL ERROR	There is no communication between the control panel (cover), and the power plate (radiator). Internal fault in the variator.	Check that the flat cable that communicates both electronic circuits are well connected and tightened. There may be one-off read error of the firmware. We recommend cutting the power to the variator for a few minutes. If, when the power is reconnected to the variator, the message remains, contact your nearest technical service.

12 WARRANTY

THE GUARANTEE OF THE VARIATOR IS 24 MONTHS FROM THE DATE OF PURCHASE: THE USE OF NON-ORIGINAL SPARE PARTS, ALTERATIONS OR IMPROPER USE SHALL RENDER THE PRODUCT WARRANTY VOID.

ENGLISH

13 DISPOSAL AND ENVIRONMENTAL ASPECTS

To dispose of the parts that comprise the variator, you must abide by the current regulations and laws of the country where the product is used. In any case, do not dispose of polluting parts into the environment.

14 DECLARATION OF CONFORMITY

Bombas Saci, S.A., CL/ Can Cabanyes 50-58, Pol. Ind. Circuit de Catalunya, 08403, Granollers (Spain) declares, under its full responsibility, that the product to which this manual refers complies with the following European Directives and national action provisions:

- Directive 2004/108/CE about electromagnetic compatibility (EMC)
- Directive 2006/95/CE about low voltage
- Directive 2002/96/CE and 2003/108/CE about hazardous substances (RAEE)
- Directive 2002/95/CE about hazardous substances (ROHS)
- Basic EC regulation EN 55011 (EMC)
- Basic EC regulation EN 61000-6-2 (EMC)
- Basic EC regulation EN 61000-6-1 (EMC)
- Basic EC regulation EN 62477-1 (Safety)

Managing Director



David Ferré Ferrer

Sommaire

1	Consignes de sécurité.....	39
2	Caractéristiques techniques.....	40
3	Installation et montage.....	40
4	Raccordements électriques.....	41
5	Format d'écran.....	42
6	Écran principal.....	43
7	Mode de fonctionnement.....	43
8	Première mise en service.....	44-45
9	Menu des paramètres (diagramme).....	46-48
10	Menu des paramètres.....	49-54
11	Alarmes.....	55
12	Garantie.....	56
13	Élimination et traitement environnemental.....	56
14	Déclaration de conformité.....	56



1 CONSIGNES DE SÉCURITÉ

Avant d'installer et d'utiliser le produit :



- Lire attentivement toutes les parties de ce manuel.
- Vérifier que les caractéristiques indiquées sur la plaque correspondent aux caractéristiques désirées et adaptées à l'installation, et en particulier que la tension nominale de la pompe est compatible avec l'installation.
- L'installation et l'entretien doivent être effectués uniquement et exclusivement par le personnel autorisé, responsable de la réalisation des raccordements électriques conformément aux normes de sécurité en vigueur.
- La pompe ne doit pas être utilisée par des personnes présentant des capacités physiques, sensorielles et mentales diminuées, ou ne possédant pas l'expérience et les connaissances requises, sauf si un responsable sécurité leur explique les instructions et supervise la manipulation de la pompe.
- Éviter que les enfants ne jouent avec la pompe.
- Le fabricant décline toute responsabilité pour les dommages résultant d'une utilisation inappropriée du produit et ne pourra être tenu pour responsable des dommages occasionnés par des opérations d'entretien ou de réparation réalisées par un personnel non qualifié et/ou avec des pièces détachées non d'origine.
- L'utilisation de pièces détachées non autorisées, les modifications ou l'utilisation inappropriée du produit annulent automatiquement la garantie du produit.

Pendant son fonctionnement habituel :



- Lors de toute opération d'entretien, s'assurer avant d'enlever le couvercle du variateur de bien déconnecter la tension réseau et attendre 5 minutes pour que l'électronique décharge toute tension résiduelle interne.
- Ne jamais déconnecter le variateur lorsque le moteur tourne. Cette action peut provoquer des dommages irréversibles sur le variateur de fréquence et affecter les autres systèmes électroniques connectés au même réseau électrique.
- Avant toute opération d'entretien, même si la pompe n'est pas en fonctionnement, l'alimentation électrique de l'ensemble du variateur doit également être coupée.
- En cas d'anomalie sur l'installation, il est possible d'arrêter la pompe manuellement au moyen du bouton STOP prévu à cet effet.
- Si les entrées et les sorties dont dispose le variateur de vitesse ne sont pas câblées, veiller à ce que les presse-câbles soient bien serrés, afin que l'électronique du variateur soit maintenue étanche à l'humidité de la salle.

2 CARACTÉRISTIQUES TECHNIQUES

Valeurs nominales :

Tension d'alimentation (V)	400 V (3~ - 50/60 Hz)
Fréquence de fonctionnement (Hz)	10 Hz – 50 Hz
Intensité maximale de (A)	11 A
Degré de protection	IP 55

Limites d'utilisation :

- Température ambiante minimale : - 10 °C
- Température ambiante maximale : + 40 °C
- Variation de la tension d'alimentation : +/- 10 %

3 INSTALLATION / MONTAGE

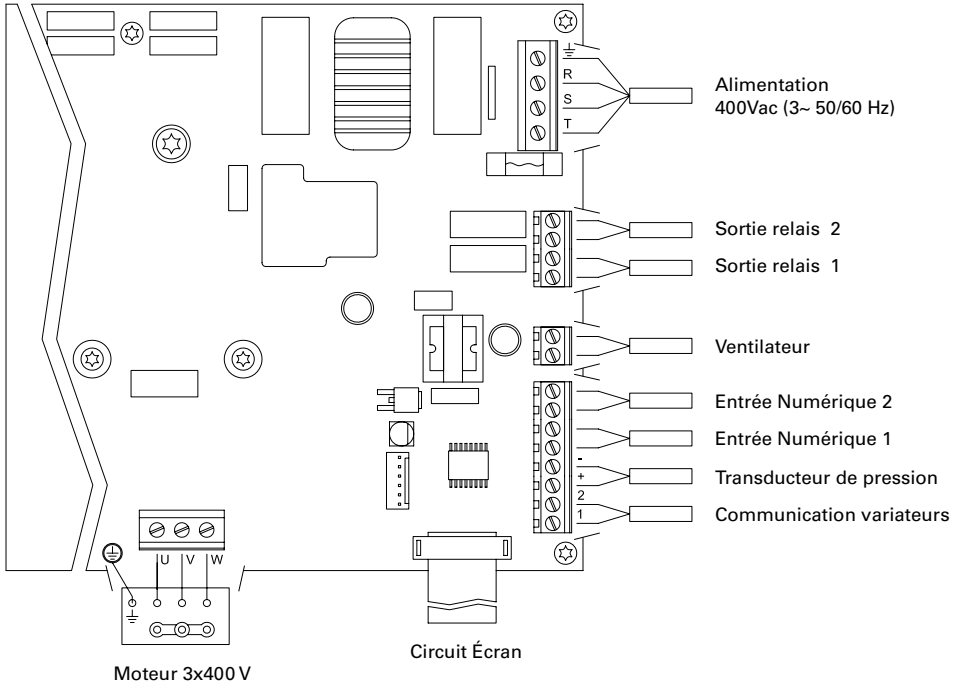


AVANT D'INSTALLER LA POMPE, LIRE ATTENTIVEMENT TOUTES LES PARTIES DU PRÉSENT MANUEL ET SE REPORTER AUX NORMES DE SÉCURITÉ EN VIGUEUR DANS CHAQUE PAYS.

Installation de la pompe :

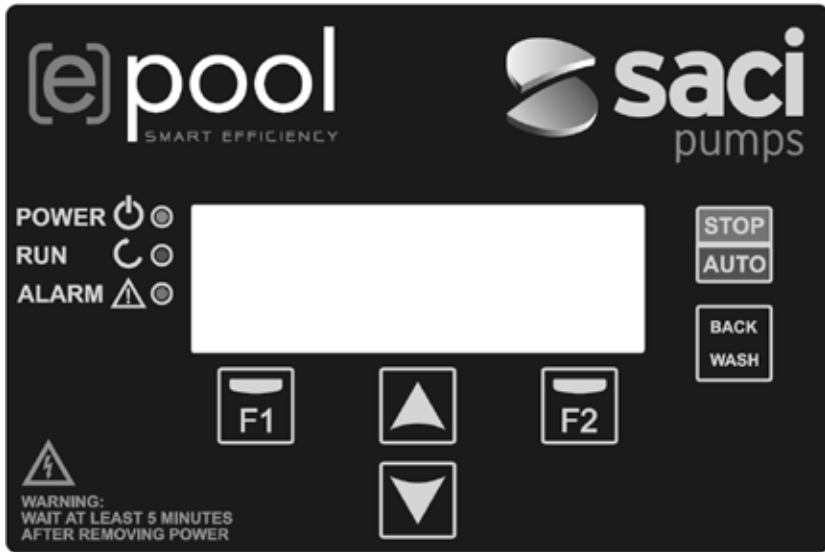
- Elle doit être installée dans un environnement bien ventilé, exempt d'humidité et éloignée de l'exposition directe au soleil et à la pluie.
- Avant d'effectuer les raccordements électriques, vérifier que le câble d'alimentation électrique de la pompe est hors tension.
- Contrôler rigoureusement les caractéristiques électriques indiquées sur la plaque signalétique du variateur de vitesse avant de mettre sous tension.
- Dimensionner correctement les câbles d'alimentation électrique de la pompe, en fonction de la consommation nominale du moteur et de la longueur de câble nécessaire.
- Vérifier également que le réseau électrique est protégé : il est en particulier recommandé d'utiliser un interrupteur différentiel haute sensibilité (30 mA de classe B pour les applications industrielles).
- En plus de l'interrupteur différentiel, il est recommandé que l'installation soit équipée d'une protection magnétothermique ainsi que d'un sectionneur de tension pour contrôler l'alimentation électrique de la pompe.

4 RACCORDEMENTS ÉLECTRIQUES



FRANÇAIS

Signal	Description
Sorties relais 1 et 2	Sorties fonctionnant suivant leur programmation. Ces sorties sont sans potentiel et supportent une charge maximale de 5 ampères à 230 V ca.
Ventilateur	Pour la version sur support mural, le refroidissement par le ventilateur du moteur n'étant pas disponible, c'est le système de ventilation équipant en standard ce support qui est utilisé pour le refroidissement. Cette sortie est de 24 V CC et elle s'active chaque fois que le variateur fournit du courant, sa charge maximale est de 9 W. NOTE : Il est très important de vérifier la polarité des câbles du variateur de vitesse lors du branchement, puisque si le branchement est contraire à la polarité, le variateur de vitesse peut brûler.
Entrées numériques 1 et 2	Sur ces entrées peuvent être raccordés tous les contacts sans potentiel exécutant les fonctions programmées. NOTE : Ne pas mettre ces entrées sous tension
Transducteur de pression	S'il est connecté, il servira au variateur de vitesse pour connaître la pression de l'installation tout comme la pression lors du cycle de « BACKWASH ».
Communication variateurs	Elle permet la communication de plusieurs variateurs de vitesse (jusqu'à 8 variateurs) par le biais d'un câble à 2 fils point à point.



TOUCHE	FONCTION
STOP/AUTO	Pour activer/désactiver la pompe à tout moment
BACK WASH	Pour lancer le cycle de lavage de filtres (back wash)
F1	Touche action du texte à l'écran
F2	Touche action du texte à l'écran
▲ ▼	Touches de navigation dans les menus
POWER	Indique que l'équipement est sous tension
RUN	Indique que la pompe est en marche
ALARM	Indique l'activation d'une alarme

6 ÉCRAN PRINCIPAL

Cet écran affiche l'état en cours de la pompe :

	S	A	C	I		P	U	M	P	S		<	e	>	p	o	o	l			
H	z			3	5	.	0			B	a	r			0	.	8				
A	m	p			4	.	1			(8	.	0)							
1	5	:	5	9					(M	2)						M	e	n	u

Nous pourrions visualiser directement la fréquence de rotation instantanée du moteur, la pression de l'installation (uniquement en présence d'un transducteur de pression installé) et la consommation instantanée du moteur. Juste à côté de la consommation instantanée et entre parenthèses, nous pouvons voir la consommation nominale du moteur que nous avons indiquée dans l'assistant de démarrage (paragraphe 8 de ce manuel).

À partir de cet écran, en appuyant sur les touches (▲) ou (▼), nous accédons directement au menu de visualisation, qui nous sert de raccourci pour vérifier certaines caractéristiques que nous avons besoin de voir, sans avoir à accéder au menu des réglages.

7 MODE DE FONCTIONNEMENT

Comme toutes les pompes conçues pour la filtration des piscines, elle a pour objectif principal de garder l'eau propre et dans des conditions optimales. Progrès et caractéristique majeurs, le fonctionnement logique de son variateur de vitesse permet des économies d'énergie très importantes grâce à un logiciel de gestion simple et intuitif, en apportant plus de protections à la pompe et en éliminant entièrement la nécessité d'une installation d'un tableau électrique classique.

Le système permet le fonctionnement d'une seule pompe sur une installation, ou de plusieurs pompes connectées en parallèle entre elles (jusqu'à un maximum de 8 pompes) par le biais de son variateur de vitesse.

Il dispose d'un réglage quotidien de plusieurs cycles de filtration (jusqu'à 4 cycles par jour), qui indique de plus le nombre de pompes qui participent à cette filtration (si plusieurs pompes sont installées), et la fréquence de fonctionnement des pompes.

Nous pouvons configurer à partir du menu de réglages les jours nécessaires pour l'alternance de fonctionnement de la pompe ou des pompes qui interviendront dans la filtration (de 1 jour jusqu'à 14 jours).

Le mode par défaut de fonctionnement de la pompe est la filtration. Dès lors que les tranches horaires et les jours de la semaine qui requièrent une filtration sont indiqués, la ou les pompes filtreront à la fréquence indiquée par chaque tranche. Il faut ici prendre en considération que plus la fréquence de fonctionnement est faible, plus les économies d'énergie sont importantes.

En présence d'un transducteur de pression installé, le système supervisera à tout moment la pression de l'installation, afin de prévenir en cas de détection d'un excès de saleté dans le filtre. Dès lors que cet avis est reçu, ou à tout moment, un simple assistant nous guidera pour le nettoyage des filtres de l'installation en appuyant sur la touche « BACKWASH ». Cet assistant demandera de déplacer les vannes du filtre sur le mode nettoyage, puis rinçage et enfin à nouveau filtration.

8 PREMIÈRE MISE EN SERVICE

Note : Il est important de savoir que, si plusieurs pompes sont connectées entre elles, la programmation ne doit être effectuée que sur une des pompes, puisque toutes les informations fournies sont automatiquement copiées aux autres pompes qui forment le réseau. La seule manipulation à faire sur les autres pompes sera de sélectionner le sens de rotation, puisqu'il s'agit de la seule caractéristique spécifique à chaque pompe. À la première mise sous tension de l'équipement, le paramètre 1.1 du menu 1 Configuration générale, qui est aussi l'assistant de démarrage, s'affiche.

Cet écran apparaît également après une restauration des réglages d'usine.

Dans ce menu seront saisis les paramètres de base de l'installation avant de programmer les périodes de filtration de la pompe.

1	.	1	L	A	N	G	U	E											
			F	r	a	n	ç	a	i	s									
											S	u	i	v	a	n	t		

Choisir la langue souhaitée avec la touche (▼) et la touche F2 (Suivant) permet de passer au paramètre 1.2 pour poursuivre avec l'assistant de démarrage.

			C	O	N	F	I	G	U	R	E	R							
			D	A	T	E	E	T	H	E	U	R	E						
		2	7	/	0	6	/	1	7	-	1	0	:	2	0				
M	a	r	d	i							S	u	i	v	a	n	t		

Saisir la date et l'heure, qui serviront de référence au variateur pour la programmation des durées de fonctionnement et d'arrêt. Poursuivre avec la touche F2 pour accéder à l'écran indiquant l'intensité nominale du moteur, indiquée sur sa plaque signalétique. Arrivés à ce point, il convient d'indiquer que l'intensité fixée sera considérée comme la nominale pour tous les moteurs qui participent au système de filtration. Il est pour cette raison indispensable que toutes les pompes soient du même modèle. Dans le cas contraire, les pompes qui consomment moins d'électricité ne seront pas protégées par la supervision de surconsommation énergétique.

1	.	3	I	N	T	E	N	S	I	T	É								
			D	E	M	O	T	E	U	R									
			5	.	0	A	m	p											
R	e	t	o	u	r						S	u	i	v	a	n	t		

Les touches (▲) et (▼) permettent respectivement d'augmenter et diminuer la consommation nominale du moteur de la pompe. La touche F2 permet de passer au menu 1.4.

1	.	4	N	U	M	D	E	P	O	M	P	E	S						
			P	A	R	C	Y	C	L	E									
			1																
R	e	t	o	u	r						S	u	i	v	a	n	t		

Les touches (▲) et (▼) augmentent et diminuent respectivement le nombre de pompes qui interviendront dans chaque cycle de filtration, laissant les autres pompes du réseau de pompes en mode « standby », prêtes à fonctionner dès que le cycle d'alternance est terminé. La touche F2 permet de passer au menu 1.5.

1	.	5	P	R	E	S	S	I	O	N		M	A	X	I	M	A	L	E
			F	I	L	T	R	E											
			4	.	0	B	a	r											
R	e	t	o	u	r							S	u	i	v	a	n	t	

Les touches (▲) et (▼) augmentent et diminuent respectivement la pression maximale du filtre, ce qui est important surtout pour la détection de l'excès de saleté dans le filtre outre son éventuelle rupture. La touche F2 permet de passer au menu 1.6.

	R	O	T	A	T	I	O	N		C	O	R	R	E	C	T	E	?	
							O	U	I										
							N	O	N										
R	é	p	é	t	e	r						A	c	c	e	p	t	e	r

Cet écran permet d'afficher une séquence de démarrages et arrêts du moteur à faible vitesse, pour pouvoir contrôler si le moteur tourne dans le bon sens. Si ce n'est pas le cas, les touches (▲) et (▼) permettent d'inverser le sens de rotation.

Ce dernier écran de l'assistant de démarrage est le seul qui devra être effectué de manière indépendante pour chacune des pompes qui forment le réseau de pompes de filtration, puisqu'il est indépendant pour chaque modèle. Les autres paramètres introduits dans l'assistant seront automatiquement copiés de pompe à pompe.

9 MENU CONFIGURATION (DIAGRAMME)

1 PARAMÈTRES

1.1 LANGUE	1.4 NOMBRE DE POMPES PAR CYCLE
1.2 RÉGLAGE DATE ET HEURE	1.5 PRESSION MAXIMALE FILTRE
1.3 INTENSITÉ DU MOTEUR	1.6 SENS DE ROTATION

2 CYCLES

2.01 NOMBRE DE TRANCHES LUNDI	2.33 ÉDITER TRANCHE MERCREDI (2)
2.02 ÉDITER TRANCHE LUNDI (1)	2.34
2.03	2.35
2.04	2.36 ÉDITER TRANCHE MERCREDI (3)
2.05 ÉDITER TRANCHE LUNDI (2)	2.37
2.06	2.38
2.07	2.39 ÉDITER TRANCHE MERCREDI (4)
2.08 ÉDITER TRANCHE LUNDI (3)	2.40
2.09	2.41
2.10	2.42 COPIER JOUR MERCREDI À JEUDI
2.11 ÉDITER TRANCHE LUNDI (4)	2.43 NOMBRE DE TRANCHES JEUDI
2.12	2.44 ÉDITER TRANCHE JEUDI (1)
2.13	2.45
2.14 COPIER JOUR LUNDI À MARDI	2.46
2.15 NOMBRE DE TRANCHES MARDI	2.47 ÉDITER TRANCHE JEUDI (2)
2.16 ÉDITER TRANCHE MARDI (1)	2.48
2.17	2.49
2.18	2.50 ÉDITER TRANCHE JEUDI (3)
2.19 ÉDITER TRANCHE MARDI (2)	2.51
2.20	2.52
2.21	2.53 ÉDITER TRANCHE JEUDI (4)
2.22 ÉDITER TRANCHE MARDI (3)	2.54
2.23	2.55
2.23	2.56 COPIER JOUR JEUDI À VENDREDI
2.25 ÉDITER TRANCHE MARDI (4)	2.57 NOMBRE DE TRANCHES VENDREDI
2.26	2.58 ÉDITER TRANCHE VENDREDI (1)
2.27	2.59
2.28 COPIER JOUR MARDI À MERCREDI	2.60
2.29 NOMBRE DE TRANCHES MERCREDI	2.61 ÉDITER TRANCHE VENDREDI (2)
2.30 ÉDITER TRANCHE MERCREDI (1)	2.62
2.31	2.63
2.32	2.64 ÉDITER TRANCHE VENDREDI (3)

9 MENU CONFIGURATION (DIAGRAMME)

2 CYCLES

2.65	2.82
2.66	2.83
2.67 ÉDITER TRANCHE VENDREDI (4)	2.84 COPIER JOUR SAMEDI À DIMANCHE
2.68	2.85 NOMBRE DE TRANCHES DIMANCHE
2.69	2.86 ÉDITER TRANCHE DIMANCHE (1)
2.70 COPIER JOUR VENDREDI À SAMEDI	2.87
2.71 NOMBRE DE TRANCHES SAMEDI	2.88
2.72 ÉDITER TRANCHE SAMEDI (1)	2.89 ÉDITER TRANCHE DIMANCHE (2)
2.73	2.90
2.74	2.91
2.75 ÉDITER TRANCHE SAMEDI (2)	2.92 ÉDITER TRANCHE DIMANCHE (3)
2.76	2.93
2.77	2.94
2.78 ÉDITER TRANCHE SAMEDI (3)	2.95 ÉDITER TRANCHE DIMANCHE (4)
2.79	2.96
2.80	2.97
2.81 ÉDITER TRANCHE SAMEDI (4)	

3 ALTERNANCE

3.1 PÉRIODE ALTERNANCE

4 BACKWASH

4.1 FRÉQUENCE NETTOYAGE FILTRE	4.4 DURÉE RINÇAGE
4.2 NOMBRE DE POMPES NETTOYAGE FILTRE	4.5 PRESSION AVERTISSEMENT FILTRE SALE
4.3 DURÉE NETTOYAGE FILTRE	

5 MANUEL

6 AFFICHAGE

6.1 TEMPÉRATURE MODULE	6.7 ENTRÉE NUMÉRIQUE 2
6.0 SIGNAL ANALOGIQUE	6.8 SORTIE RELAIS 1
6.3 HEURE TENSION	6.9 SORTIE RELAIS 2
6.4 HEURES FONCTIONNÉES	6.10 VERSION DU LOGICIEL
6.5 NOMBRE DÉMARRAGES	6.11 PUISSANCE CONSOMMÉE POMPE
6.6 ENTRÉE NUMÉRIQUE 1	6.12 PUISSANCE CONSOMMÉE RÉSEAU

7 HISTORIQUE

9 MENU CONFIGURATION (DIAGRAMME)

8 ENTRÉES SORTIES

8.1 ENTRÉE NUMÉRIQUE 1
8.2 FRÉQUENCE ENTRÉE 1
8.3 ENTRÉE NUMÉRIQUE 1

8.4 FRÉQUENCE ENTRÉE 2
8.5 SORTIE RELAIS 1
8.6 SORTIE RELAIS 2

9 PARÁMETROS AVANZADOS

9.1 UNITÉS DE PRESSION
9.2 FOND ÉCHELLE TRANSDUCTEUR
9.3 FRÉQUENCE DE COMMUTATION
9.4 FRÉQUENCE NOMINALE MOTEUR
9.5 ALARME INSUFFISANCE EAU ACTIVE
9.6 LIMITE CONSOMMATION ALARME INSUFFISANCE EAU

9.7 TEMPS D'AMORÇAGE
9.8 VERROUILLAGE DE PARAMÈTRES
9.9 RÉINITIALISER ALARMES
9.10 RÉINITIALISER NOMBRE DE DÉMARRAGES
9.11 RÉGLAGES USINE

10 MENU CONFIGURATION

1 PARAMÈTRES

Par.	Description	U.	VALEURS			Notes
			Par défaut	Min.	Max.	
1.1	Langue		Español	--	--	Définition de la langue d'interface du variateur
1.2	Régler heure					Réglage de la date et de l'heure du variateur
1.3	Intensité du moteur	A	5	2	11	Indication de la consommation en ampères à 400V comme indiqué sur la plaque signalétique du moteur
1.4	Nombre de pompes par cycle		1	1	8	Indication du nombre de pompes qui interviendront dans les cycles de filtration.
1.5	Pression maximale filtre	Bar	4	2	7,3	Indication de la pression maximale supportée par le filtre, indiquée sur sa plaque signalétique
1.6	Sens de rotation		Oui	Oui	Non	Modification du sens de rotation du moteur, s'il tourne dans le sens antihoraire

2 CYCLES

Par.	Description	U.	VALEURS			Notes
			Par défaut	Min.	Max.	
2.1	Nombre de tranches lundi		0	0	4	Nombre de fois que l'eau de la piscine doit recirculer par jour (LUNDI)
2.2			00:00			Heure de début de la tranche 1
2.3	Éditer tranche lundi* (1)		24:00			Heure de fin de la tranche 1
2.4		Hz	50			Fréquence de rotation de cette tranche 1
2.5			00:00			Heure de début de la tranche 2
2.6	Éditer tranche lundi (2)		24:00			Heure de fin de la tranche 2
2.7		Hz	50			Fréquence de rotation de cette tranche 2
2.8			00:00			Heure de début de la tranche 3
2.9	Éditer tranche lundi (3)		24:00			Heure de fin de la tranche 3
2.10		Hz	50			Fréquence de rotation de cette tranche 3
2.11			00:00			Heure de début de la tranche 4
2.12	Éditer tranche lundi (4)		24:00			Heure de fin de la tranche 4
2.13		Hz	50			Fréquence de rotation de cette tranche 4
2.14	Copier jour lundi à mardi**					Permet de copier la configuration horaire précédente sur le jour suivant (mardi).
2.86			00:00			Heure de début de la tranche 1
2.87	Éditer tranche dimanche (1)		24:00			Heure de fin de la tranche 1
2.88		Hz	50			Fréquence de rotation de cette tranche 1

10 MENU CONFIGURATION

2 CYCLES

Par.	Description	U.	VALEURS			Notes
			Par défaut	Min.	Max.	
2.89			00:00			Heure de début de la tranche 2
2.90	Éditer tranche dimanche (2)		24:00			Heure de fin de la tranche 2
2.91		Hz	50			Fréquence de rotation de cette tranche 2
2.92			00:00			Heure de début de la tranche 3
2.93	Éditer tranche dimanche (3)		24:00			Heure de fin de la tranche 3
2.94		Hz	50			Fréquence de rotation de cette tranche 3
2.95			00:00			Heure de début de la tranche 4
2.96	Éditer tranche dimanche (4)		24:00			Heure de fin de la tranche 4
2.97			50			Fréquence de rotation de cette tranche 4

* Il existe une configuration complète pour chaque jour de la semaine. Ce manuel ne présente que la configuration du lundi et du dimanche, à titre d'exemple, mais le processus est exactement le même pour chaque jour restant de la semaine.

** En fin de configuration d'une journée, cette configuration peut directement être copiée sur le jour suivant, afin d'économiser du temps lors du réglage de chaque jour individuellement.

3 ALTERNANCE

Par.	Description	U.	VALEURS			Notes
			Par défaut	Min.	Max.	
3.1	Période alternance		1	1	14	Sur des systèmes composés de plusieurs pompes, permet de régler le nombre de jours d'alternance de la pompe en fonctionnement. Note : L'alternance se fait par jours, et est donc exécutée à partir de 00h00. Si une pompe est en cours de fonctionnement, elle ne s'arrêtera pas pour alterner. Dans ce cas l'alternance s'appliquera à partir du moment où le cycle de filtration se termine.

4 BACK WASH

Par.	Description	U.	VALEURS			Notes
			Par défaut	Min.	Max.	
4.1	Fréquence nettoyage filtre	Hz	50			Fixe la fréquence de fonctionnement de la pompe ou des pompes pour le processus de nettoyage de filtre
4.2	Nombre de pompes nettoyage filtre		1	1	8	Le nombre de pompes à utiliser pour le nettoyage du filtre peut être fixé indépendamment du nombre de pompes intervenant dans la filtration.
4.3	Durée de nettoyage filtre	min	5	1	60	Durée de fonctionnement des pompes intervenant dans le nettoyage du filtre

10 MENU CONFIGURATION

6 AFFICHAGE

Par.	Description	U.	VALEURS			Notes
			Par défaut	Min.	Max.	
6.7	Entrée numérique 2					Indique si l'entrée 2 est active ou pas, si elle est active, indique le motif de cette activation.
6.8	Sortie relais 1					Indique si le relais 1 est actif ou pas, s'il est actif, indique le motif de cette activation.
6.9	Sortie relais 2					Indique si le relais 2 est actif ou pas, s'il est actif, indique le motif de cette activation.
6.10	Version du logiciel					Indique la version du logiciel de la plaque de contrôle (écran) et de la carte de puissance (radiateur en aluminium).
6.11	Puissance consommée pompe	W				Indique la puissance instantanée consommée par la pompe.
6.12	Puissance consommée réseau	W				Indique la puissance instantanée consommée par toutes les pompes qui sont en cours de fonctionnement.

7 HISTORIQUE

Affiche un historique des anomalies de la pompe sur laquelle le variateur est connecté, en indiquant la date, l'heure et le type d'anomalie survenue. Ces informations sont très importantes pour détecter d'éventuelles anomalies de fonctionnement de l'installation.

8 ENTRÉES SORTIES

Par.	Description	U.	VALEURS			Notes
			Par défaut	Min.	Max.	
8.1	Entrée numérique 1	Mise hors service				Mise hors service / Arrêt d'Urgence / Marche Forcée Une entrée peut être activée pour exécuter un arrêt à distance ou aussi pour forcer la pompe à démarrer, même si elle est hors de portée d'un cycle de filtration. Important : L'entrée 1 est une entrée normalement ouverte, le contact doit donc être fermé hors tension pour l'activer.
8.2	Fréquence entrée 1	Hz	50	10	50	Si l'entrée numérique 1 est activée pour la marche forcée, il est possible d'indiquer la fréquence souhaitée de fonctionnement de la pompe quand cette entrée est activée.
8.3	Entrée numérique 2	Mise hors service				Mise hors service / Arrêt d'Urgence / Marche Forcée Une seconde entrée peut être activée pour exécuter un arrêt à distance ou aussi pour forcer la pompe à démarrer, même si elle est hors de portée d'un cycle de filtration. Important : L'entrée 2 est une entrée normalement ouverte, le contact doit donc être fermé hors tension pour l'activer.
8.4	Fréquence entrée 2	Hz	50	10	50	Si l'entrée numérique 2 est activée pour la marche forcée, il est possible d'indiquer la fréquence souhaitée de fonctionnement de la pompe quand cette entrée est activée.

10 MENU CONFIGURATION

8 ENTRÉES SORTIES

8.5	Sortie relais 1	OFF	OFF / Marche / Alarme	Il est possible de programmer le relais 1 pour qu'il s'active lorsque la pompe se met en marche ou aussi si une alarme intervient sur l'installation. Note : La sortie 1, lorsqu'elle est activée, agit comme un contact fermé hors tension électrique.
8.6	Sortie relais 2	OFF	OFF / Marche / Alarme	Il est possible de programmer le relais 2 pour qu'il s'active lorsque la pompe se met en marche ou aussi si une alarme intervient sur l'installation. Note : La sortie 2, lorsqu'elle est activée, agit comme un contact fermé hors tension électrique.

9 PARAMÈTRES AVANCÉS

Par.	Description	U.	VALEURS			Notes
			Par défaut	Min.	Max.	
9.1	Unités de pression		Bar	Bar	PSI	Permet de modifier les unités pour représenter la pression de l'installation.
9.2	Fond échelle transducteur	Bar	10	5	25	Permet d'ajuster l'échelle de détection du transducteur en cas d'installation d'un transducteur avec une échelle différente de l'échelle standard 4-20 mA (0-10 Bar)
9.3	Fréquence de commutation	KHz	7,7	2,5	16	Permet de modifier la fréquence de commutation du variateur, en réduisant le bruit de commutation, même si rare, au prix d'une augmentation de température de l'électronique. Note : Il n'est pas recommandé de modifier cette valeur par défaut, sauf sur indication expresse du bureau technique.
9.4	Fréquence nominale moteur	Hz	50	50	60	Permet de modifier la fréquence maximale de fonctionnement de la pompe.
9.5	Alarme d'insuffisance eau active		OUI	OUI	NON	Permet la supervision constante du fonctionnement à sec de la pompe, le cas échéant.
9.6	Limite alarme insuffisance eau	%	75	50	90	Valeur utilisée par l'algorithme mathématique qui calcule le fonctionnement à sec de la pompe.
9.7	Temps d'amorçage	min	2	1	10	Pendant la durée d'amorçage, la détection du fonctionnement à sec ne sera pas opérationnelle même si la supervision est activée.
9.8	Verrouillage de paramètres		NON	NON	OUI	Permet de verrouiller les réglages du variateur et de la pompe pour qu'ils ne soient pas modifiés après une mise en marche.
9.9	Réinitialiser alarmes		NON	NON	OUI	Permet de réinitialiser toutes les alarmes survenues jusqu'à ce moment. Note : Il n'est pas recommandé d'effectuer cette réinitialisation car dans ce cas des informations très importantes pouvant servir à résoudre d'éventuels problèmes de l'installation seraient perdues.

9 PARAMÈTRES AVANCÉS

9 PARAMÈTRES AVANCÉS

Par.	Description	U.	VALEURS			Notes
			Par défaut	Min.	Max.	
9.10	Réinitialiser nombre de démarrages		NON	NON	OUI	Permet de remettre à zéro le compteur de démarrages de la pompe.
9.11	Réglages usine		NON	NON	OUI	Ce paramètre supprimera tous les réglages introduits dans la configuration du variateur, qui reviendra à son état initial de première configuration.

11 AVERTISSEMENTS/ ALARMES

MESSAGE	CAUSES	SOLUTION / SOLUTIONS
AVERTISSEMENT PRESSION : NETTOYAGE DE FILTRE	Indique que la pression introduite sur le paramètre 4.5 (PRESSION AVERTISSEMENT FILTRE SALE) a été dépassée.	Appuyer sur la touche BACKWASH et suivre les étapes indiquées par l'assistant de nettoyage de filtre car le système détecte une pression élevée sur le filtre, probablement à cause d'un excès de saleté à l'intérieur.
ALARME F01 SURINTENSITÉ	Signale une consommation excessive du moteur.	Vérifier que la pompe tourne librement sans entrave.
ALARME F02 COURT-CIRCUIT	Court-circuit au niveau du moteur / moteur grillé. Les câbles ne sont pas tous branchés. Défaillance interne du variateur.	Déconnecter le moteur du variateur et vérifier si le message disparaît. Si ce n'est pas le cas, contacter le service technique le plus proche. Vérifier que tous les câbles du moteur sont correctement raccordés au moteur et au variateur. Contrôler également le câblage d'alimentation du variateur. Contacter le service technique le plus proche.
ALARME F03 SURCHAUFFE DU MODULE	Le module de puissance a atteint une température très élevée, compromettant sa fiabilité.	Vérifier que la température ambiante ne dépasse pas les limites indiquées dans ce manuel. S'assurer que le variateur est bien ventilé. Si c'est le cas, vérifier si la pompe dispose d'un ventilateur et si le couvercle du ventilateur est installé.
ALARME F04 TENSION D'ENTRÉE	Le variateur ne reçoit pas de courant, ou bien il est en dehors des limites supérieure et inférieure.	L'alimentation électrique du variateur a été coupée. Les câbles de raccordement du réseau électrique au variateur se sont déconnectés.
ALARME F06 DÉFAILLANCE MOTEUR	Court-circuit au niveau du moteur / moteur déconnecté. Perte de synchronisme.	Vérifier que le moteur est bien raccordé aux câbles, puisque le variateur ne le détecte pas, ou bien s'il est grillé. Il peut aussi s'agir d'une perte de synchronisme du moteur pendant le fonctionnement due à un changement très important et rapide des conditions de pompage.
ALARME F07 INSUFFISANCE EAU	Le variateur détecte que la pompe fonctionne sans eau dans le corps.	Vérifier que la pompe aspire correctement le liquide.
ALARME F08 LIMITE PRESSION MAXIMALE	Le variateur détecte que le filtre est très sale ou présente une pression très proche de la rupture.	Vérifier si le filtre nécessite un nettoyage et si les vannes de refoulement permettent la recirculation.
ALARME X13 ERREUR INTERNE	Absence de communication entre la carte de commande (couvercle) et la carte de puissance (radiateur). Défaillance interne du variateur.	Vérifier si le câble plat reliant les deux circuits électroniques est bien connecté et serré. Elle peut résulter d'une erreur ponctuelle de lecture du firmware. Couper le raccordement électrique du variateur de vitesse pendant quelques minutes. Si le message persiste après avoir remis le variateur sous tension, contacter le service technique le plus proche.

12 GARANTIE

LA GARANTIE DU VARIATEUR DE VITESSE EST DE 24 MOIS À COMPTER DE LA DATE D'ACHAT. L'UTILISATION DE PIÈCES DE RECHANGE NON D'ORIGINE, LES MODIFICATIONS OU LES USAGES INAPPROPRIÉS RENDRONT CADUQUE LA GARANTIE.

13 ÉLIMINATION ET TRAITEMENT ENVIRONNEMENTAL

Pour éliminer les pièces qui composent le variateur de vitesse, il est nécessaire de respecter les normes et lois en vigueur propres au pays où le produit est utilisé. Dans tous les cas, les pièces polluantes ne doivent jamais être jetées dans l'environnement.

14 DÉCLARATION DE CONFORMITÉ

Bombas Saci, S.A., CL/ Can Cabanyes 50-58, Pol. Ind. Circuit de Catalunya, 08403, Granollers (España) déclare, sous son entière responsabilité, que le produit auquel ce manuel fait référence est conforme aux directives européennes et dispositions nationales de mise en œuvre suivantes :

- Directive 2004/108/CE sur la compatibilité électromagnétique (EMC)
- Directive 2006/95/CE sur la basse tension
- Directive 2002/96/CE et 2003/108/CE sur les substances dangereuses (RAEE)
- Directive 2002/95/CE sur les substances dangereuses (ROHS)
- Norme de base CE EN 55011 (EMC)
- Norme de base CE EN 61000-6-2 (EMC)
- Norme de base CE EN 61000-6-1 (EMC)
- Norme de base CE EN 62477-1 (Sécurité)

Le conseiller délégué



David Ferré Ferrer

Indice

1	Norme di sicurezza.....	57
2	Specifiche tecniche.....	58
3	Installazione e montaggio.....	58
4	Collegamenti elettrici.....	59
5	Formato schermata.....	60
6	Schermata principale.....	61
7	Modo di funzionamento.....	61
8	Primo avviamento.....	62-63
9	Menù dei parametri (schema).....	64-66
10	Menù dei parametri.....	67-72
11	Allarmi.....	73
12	Garanzia.....	74
13	Trattamento e smaltimento rifiuti.....	74
14	Dichiarazione di conformità.....	74



1 NORME DI SICUREZZA

Prima di installare e utilizzare il prodotto:



- Leggere attentamente tutte le sezioni del presente manuale.
- Verificare che i dati indicati sulla targhetta siano quelli desiderati e adeguati all'installazione e soprattutto che la tensione nominale della pompa sia compatibile con quella dell'installazione.
- L'installazione e la manutenzione devono essere eseguite solo ed esclusivamente da personale autorizzato, incaricato di effettuare i collegamenti elettrici in conformità alle norme di sicurezza vigenti.
- La pompa non deve essere utilizzata da persone con capacità fisiche, sensoriali e/o mentali ridotte o senza l'esperienza e le conoscenze idonee, salvo che un responsabile per la loro sicurezza non spieghi loro le istruzioni e supervisioni l'utilizzo della pompa.
- Evitare che i bambini giochino con la pompa.
- Il fabbricante declina ogni responsabilità per danni derivanti da uso improprio del prodotto e non si assume responsabilità alcuna per danni causati da attività di manutenzione o riparazione eseguiti da personale non qualificato e/o con ricambi non originali.
- La garanzia del prodotto sarà automaticamente annullata in caso di uso di ricambi non autorizzati, alterazioni del prodotto o uso improprio dello stesso.

Durante il normale funzionamento:



- Prima di rimuovere il coperchio del variatore per qualsiasi attività di manutenzione, assicurarsi di aver scollegato la tensione di rete e aspettare 5 minuti perché l'apparato elettronico scarichi eventuale tensione residua all'interno.
- Non scollegare mai il variatore mentre il motore è in funzione. L'operazione potrebbe provocare danni irreparabili al variatore di velocità e avere un impatto sugli altri sistemi elettronici collegati alla stessa rete elettrica.
- Anche quando la pompa non è in funzione, scollegare sempre il variatore da fonti di alimentazione elettrica prima di effettuare una qualsiasi attività di manutenzione.
- In presenza di eventuali anomalie durante l'installazione, è possibile fermare manualmente la pompa premendo l'apposito pulsante STOP.
- Nel caso in cui non siano cablati gli ingressi e le uscite di cui dispone il variatore, assicurarsi che i pressacavi siano stretti adeguatamente, in modo che l'elettronica del variatore rimanga impermeabile all'umidità della sala.

2 SPECIFICHE TECNICHE

Valori Nominali:

Tensione di Alimentazione (V)	400 V (3~ - 50/60 Hz)
Frequenza di lavoro (Hz)	10 Hz - 50 Hz
Assorbimento massimo (A)	11 A
Grado di Protezione	IP 55

Limiti di utilizzo:

- Temperatura minima ambiente: -10° C
- Temperatura massima ambiente: +40° C
- Variazione della tensione di alimentazione: +/- 10%

3 INSTALLAZIONE / MONTAGGIO

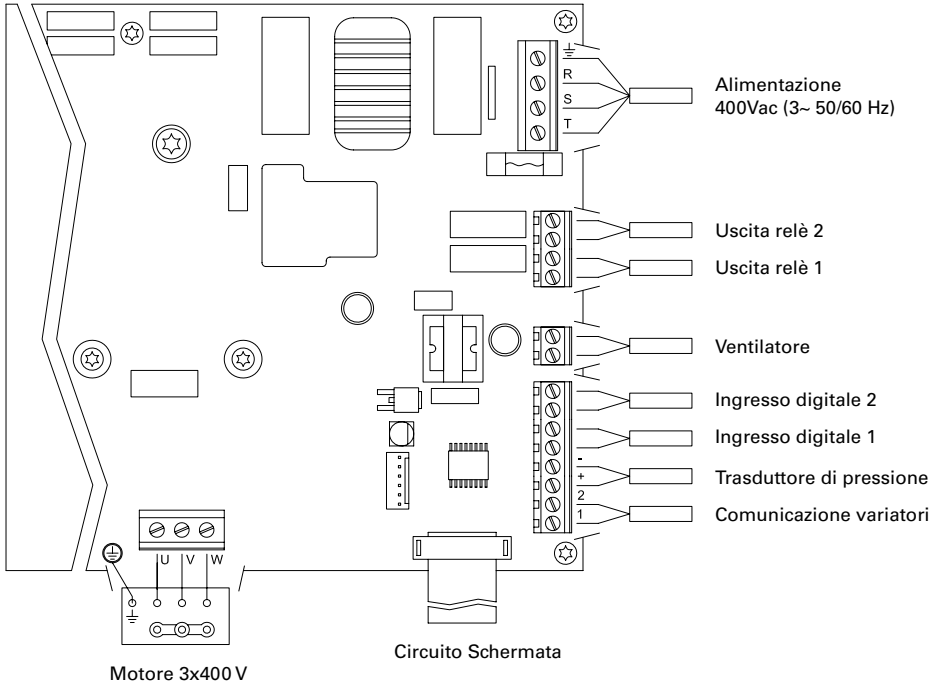


PRIMA DI INSTALLARE LA POMPA LEGGERE ATTENTAMENTE TUTTE LE PARTI DEL PRESENTE MANUALE E CONSULTARE LE NORME DI SICUREZZA VIGENTI IN OGNI PAESE.

Installazione della pompa:

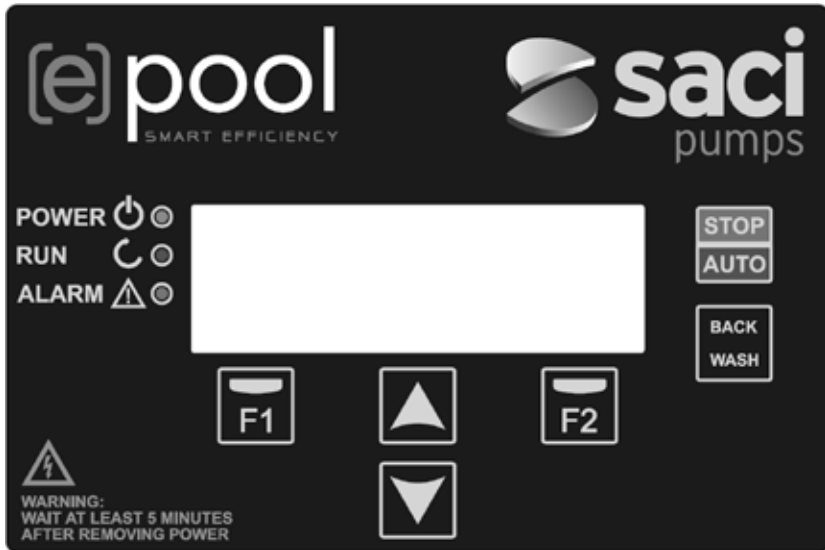
- Installare in ambiente ben ventilato, secco e lontano dall'esposizione diretta ai raggi del sole e dalla pioggia.
- Prima di effettuare i collegamenti elettrici, assicurarsi che il cavo utilizzato per l'alimentazione elettrica della pompa non riceva tensione.
- Controllare debitamente i dati elettrici indicati sulla targhetta dei dati del variatore prima di collegarlo all'alimentazione elettrica.
- I cavi di alimentazione elettrica della pompa devono essere correttamente dimensionati in funzione del consumo nominale del motore e della lunghezza necessaria del cavo.
- Assicurarsi che la rete elettrica sia dotata di sistemi di protezione adeguati, si raccomanda soprattutto l'uso di un interruttore differenziale ad alta sensibilità (30 mA, classe B per applicazioni industriali).
- Si raccomanda che, oltre all'interruttore differenziale, nell'installazione sia presente una protezione magnetotermica e un sezionatore per il controllo dell'alimentazione di corrente alla pompa.

4 COLLEGAMENTI ELETTRICI



ITALIANO

Segnale	Descrizione
Uscite relè 1 e 2	Le uscite funzionano quando sono state programmate. Queste uscite sono libere da potenziale e con una carica massima di 5 ampere a 230 VAC.
Ventilatore	Nella modalità di funzionamento con supporto a parete, mancando il raffreddamento del ventilatore stesso del motore, per effettuare il raffreddamento si utilizzerà il sistema di ventilazione di cui è dotato il suddetto supporto di serie. L'uscita è a 24 VDC e si attiva ogni volta che dal variatore esce tensione, che ha una carica massima di 9W. AVVERTENZA: È molto importante controllare la polarità dei cavi del variatore da collegare, poiché nel caso di un collegamento con polarità invertita, il variatore di velocità si può bruciare.
Ingressi digitali 1 e 2	In questi ingressi è possibile collegare contatti liberi da potenziale che eseguiranno le funzioni programmate. AVVERTENZA: Non fornire tensione agli ingressi
Trasduttore di pressione	Nel caso in cui fosse collegato, servirà al variatore di velocità per conoscere la pressione dell'installazione così come la pressione durante il ciclo di "BACK WASH"
Comunicazione variatori	Consente la comunicazione di diversi variatori di velocità (fino a 8 unità) tramite un cavo a 2 fili punto/punto.



TASTO	FUNZIONE
STOP/AUTO	Per disattivare/attivare la pompa in qualsiasi momento
BACK WASH	Per iniziare il ciclo di lavaggio dei filtri (back wash)
F1	Tasto di funzione del testo sullo schermo
F2	Tasto di funzione del testo sullo schermo
▲ ▼	Tasti per spostarsi all'interno dei menù
POWER	Indica la presenza di tensione
RUN	Indica che la pompa è in funzione
ALARM	Indica la presenza di un allarme attivo

6 SCHERMATA PRINCIPALE

In questa schermata si visualizzerà lo stato attuale della pompa:

	S	A	C	I		P	U	M	P	S		<	e	>	p	o	o	l			
H	z			3	5	.	0			B	a	r			0	.	8				
A	m	p			4	.	1			(8	.	0)							
1	5	:	5	9						(M	2)					M	e	n	u

Potremo visualizzare direttamente la frequenza istantanea di rotazione del motore, la pressione dell'installazione (solo nel caso in cui vi sia un trasduttore di pressione) e il consumo istantaneo del motore. Tra parentesi accanto al consumo istantaneo è possibile vedere il consumo nominale del motore, inserito in precedenza nella procedura di avvio (punto 8 di questo manuale).

Da questa schermata, premendo i tasti (▲) o (▼), passeremo direttamente al display del menu, procedura che serve da scorciatoia per controllare alcuni dati di cui possiamo avere bisogno da visualizzare senza accedere al menu delle impostazioni.

7 MODO DI FUNZIONAMENTO

Come tutte le pompe progettate per il filtraggio delle piscine, ha l'obiettivo principale di mantenere l'acqua limpida e in condizioni ottimali. Il miglioramento e la caratteristica principale è che con la logica del variatore di velocità questo processo si ottiene con elevati risparmi energetici grazie a un software di gestione semplice e intuitivo, offrendo maggiori protezioni alla pompa ed eliminando completamente la necessità dell'installazione di un quadro elettrico convenzionale.

Il sistema consente il funzionamento di una sola pompa per installazione o di più pompe collegate in parallelo tra loro (fino a un massimo di 8 pompe) mediante il loro variatore di velocità.

Disponiamo di una regolazione giornaliera di vari cicli di filtraggio (fino a 4 cicli al giorno), nei quali, inoltre, possiamo indicare quante pompe devono intervenire nel filtraggio (nel caso vi fosse più di una pompa installata) e la frequenza di funzionamento delle pompe.

Possiamo configurare dal menu delle impostazioni i giorni necessari per alternare il funzionamento della pompa/e che interverranno nel filtraggio (da 1 giorno fino a 14 giorni).

La modalità predefinita di funzionamento della pompa è il filtraggio. Una volta indicate le fasce orarie e i giorni della settimana in cui si richiede il filtraggio, la pompa/e filtreranno alla frequenza indicata per ogni fascia. Qui bisogna tenere in conto che quanto minore è la frequenza di funzionamento, maggiore è il risparmio energetico.

Nel caso vi sia un trasduttore di pressione installato, il sistema monitorerà costantemente la pressione dell'installazione allo scopo di avvisare nel caso rilevasse un aumento della sporcizia nel filtro. Una volta ricevuto questo avviso, o in qualsiasi altro momento, premendo il pulsante "BACK WASH", una semplice procedura ci guiderà per la pulizia dei filtri dell'installazione. Nella citata procedura saremo sollecitati a spostare le valvole del filtro nel modo pulizia, successivamente in quello di risciacquo e alla fine torneremo al modo filtraggio.

8 PRIMO AVVIAMENTO

Avvertenza: È importante sapere che, nel caso si disponga di un insieme di pompe collegate tra loro, la programmazione dovrà essere realizzata soltanto su una delle pompe poiché tutte le informazioni inserite saranno copiate automaticamente in tutte le pompe che costituiscono la rete. L'unica azione che sarà necessario effettuare sulle restanti pompe è la selezione del senso di rotazione poiché è l'unico dato specifico di ogni pompa.

La prima volta che si accende l'impianto si vedrà il parametro 1.1 che si trova nel menù 1 Configurazione Generale, che a sua volta è la procedura di avvio. Questa schermata sarà visibile anche nel caso di avere ripristinato le impostazioni di fabbrica. In questo menù si inseriranno i parametri base dell'installazione in attesa di programmare gli intervalli di tempo in cui si desidera che la pompa esegua l'operazione di filtrazione.

1	.	1	L	I	N	G	U	A												
			I	t	a	l	i	a	n	o										
							S	u	c	c	e	s	s	i	v	o				

Scegliere la lingua desiderata con il tasto (▼) e con il tasto F2 (next) passiamo al parametro 1.2 per proseguire con la procedura di configurazione.

			C	O	N	F	I	G	U	R	A	R	E							
			D	A	T	A	E	O	R	A										
		2	7	/	0	6	/	1	7	-	1	0	:	2	0					
M	a	r	t	e	d	ì				S	u	c	c	e	s	s	i	v	o	

In questo parametro inseriamo data e ora, che saranno i dati su cui si regolerà il variatore per la programmazione dei tempi di funzionamento e spegnimento. Continuiamo con il tasto F2 per accedere alla schermata dove indicheremo l'intensità nominale del motore, riportata sulla targhetta dei dati. In questo punto è preferibile indicare che l'intensità fissata sarà quella nominale per tutti i motori che fanno parte del sistema di filtraggio, per questa ragione è fondamentale che tutte le pompe siano dello stesso modello, poiché in caso contrario, le pompe di minore consumo elettrico non risulteranno protette dal monitoraggio sul consumo energetico.

1	.	3	I	N	T	E	N	S	I	T	À									
			D	E	L	M	O	T	O	R	E									
			5	.	0	A	m	p												
I	n	d	i	e	t	r	o			S	u	c	c	e	s	s	i	v	o	

Con i tasti (▲) y (▼) aumentiamo e diminuiamo, rispettivamente, il consumo nominale del motore della pompa. Con il tasto F2 passiamo al menu 1.4.

1	.	4	N	U	M	D	I	P	O	M	P	E								
			P	E	R	C	I	C	L	O										
			1																	
I	n	d	i	e	t	r	o			S	u	c	c	e	s	s	i	v	o	

8 PRIMO AVVIAMENTO

Con i tasti (▲) y (▼) aumentiamo e diminuiamo, rispettivamente, il numero di pompe che interverranno in ogni ciclo di filtraggio, lasciando il resto delle pompe della rete in "standby"; pronte a riprendere il lavoro una volta soddisfatto il ciclo di alternanza. Con il tasto F2 passiamo al menu 1.5.

1	.	5	P	R	E	S	S	I	O	N	E	M	A	S	S	I	M	A	
			F	I	L	T	R	O											
			4	.	0	B	a	r											
I	n	d	i	e	t	r	o			S	u	c	c	e	s	s	i	v	o

Con i tasti (▲) y (▼) aumentiamo e diminuiamo, rispettivamente, la pressione massima del filtro, che è importante soprattutto per il rilevamento di un eccesso di sporcizia nel filtro oltre ad una sua possibile rottura. Con il tasto F2 passiamo al menu 1.6.

			S	E	N	S	O	C	O	R	E	T	T	O	?			
							S	I										
							N	O										
R	i	p	i	t	e	r	e			A	c	c	e	t	t	a	r	e

In questa schermata vedremo una sequenza di partenze e arresti del motore a bassa velocità per poter vedere se il motore sta girando nel senso corretto. Se non fosse così, con i tasti (▲) e (▼) possiamo invertire il senso di rotazione.

Questa è l'ultima schermata della procedura di avvio ed è l'unica che dovrà essere effettuata singolarmente per ognuna delle pompe che fanno parte della rete di pompe di filtraggio poiché è indipendente da ogni modello. I restanti parametri inseriti nella procedura di avvio saranno copiati automaticamente da una pompa all'altra.

9 MENU DI CONFIGURAZIONE (SCHEMA)

1 PARAMETRI

- | | |
|-----------------------------|-------------------------------|
| 1.1 LINGUA | 1.4 NUMERO DI POMPE PER CICLO |
| 1.2 IMPOSTAZIONE DATA E ORA | 1.5 PRESSIONE MASSIMA FILTRO |
| 1.3 INTENSITÀ DEL MOTORE | 1.6 SENSO DI ROTAZIONE |

2 CICLI

- | | |
|---|---|
| 2.01 NUMERO DI FASCE LUNEDÌ | 2.33 MODIFICARE FASCIA MERCOLEDÌ (2) |
| 2.02 MODIFICARE FASCIA LUNEDÌ (1) | 2.34 |
| 2.03 | 2.35 |
| 2.04 | 2.36 MODIFICARE FASCIA MERCOLEDÌ (3) |
| 2.05 MODIFICARE FASCIA LUNEDÌ (2) | 2.37 |
| 2.06 | 2.38 |
| 2.07 | 2.39 MODIFICARE FASCIA MERCOLEDÌ (4) |
| 2.08 MODIFICARE FASCIA LUNEDÌ (3) | 2.40 |
| 2.09 | 2.41 |
| 2.10 | 2.42 COPIARE IL GIORNO MERCOLEDÌ
PER GIOVEDÌ |
| 2.11 EDITAR TRAMO LUNES (4) | 2.43 NUMERO DI FASCE GIOVEDÌ |
| 2.12 | 2.44 MODIFICARE FASCIA GIOVEDÌ (1) |
| 2.13 | 2.45 |
| 2.14 COPIARE IL GIORNO LUNEDÌ
PER MARTEDÌ | 2.46 |
| 2.15 NUMERO DI FASCE MARTEDÌ | 2.47 MODIFICARE FASCIA GIOVEDÌ (2) |
| 2.16 MODIFICARE FASCIA MARTEDÌ (1) | 2.48 |
| 2.17 | 2.49 |
| 2.18 | 2.50 MODIFICARE FASCIA GIOVEDÌ (3) |
| 2.19 MODIFICARE FASCIA MARTEDÌ (2) | 2.51 |
| 2.20 | 2.52 |
| 2.21 | 2.53 MODIFICARE FASCIA GIOVEDÌ (4) |
| 2.22 EDITAR TRAMO MARTES (3) | 2.54 |
| 2.23 | 2.55 |
| 2.23 | 2.56 COPIARE IL GIORNO GIOVEDÌ
PER VENERDÌ |
| 2.25 MODIFICARE FASCIA MARTEDÌ (4) | 2.57 NUMERO DI FASCE VENERDÌ |
| 2.26 | 2.58 MODIFICARE FASCIA VENERDÌ (1) |
| 2.27 | 2.59 |
| 2.28 COPIARE IL GIORNO MARTEDÌ
PER MERCOLEDÌ | 2.60 |
| 2.29 NUMERO DI FASCE MERCOLEDÌ | 2.61 MODIFICARE FASCIA VENERDÌ (2) |
| 2.30 MODIFICARE FASCIA MERCOLEDÌ (1) | 2.62 |
| 2.31 | 2.63 |
| 2.32 | 2.64 MODIFICARE FASCIA VENERDÌ (3) |

9 MENÚ CONFIGURACIÓN (ESQUEMA)

2 CICLOS

2.65	2.82
2.66	2.83
2.67 MODIFICARE FASCIA VENERDÌ(4)	2.84 COPIARE IL GIORNO SABATO PER DOMENICA
2.68	2.85 NUMERO DI FASCE DOMENICA
2.69	2.86 MODIFICARE FASCIA DOMENICA (1)
2.70 COPIARE IL GIORNO VENERDÌ PER SABATO	2.87
2.71 NUMERO DI FASCE SABATO	2.88
2.72 MODIFICARE FASCIA SABATO (1)	2.89 MODIFICARE FASCIA DOMENICA (2)
2.73	2.90
2.74	2.91
2.75 MODIFICARE FASCIA SABATO (2)	2.92 MODIFICARE FASCIA DOMENICA (3)
2.76	2.93
2.77	2.94
2.78 MODIFICARE FASCIA SABATO (3)	2.95 MODIFICARE FASCIA DOMENICA (4)
2.79	2.96
2.80	2.97
2.81 MODIFICARE FASCIA SABATO (4)	

3 ALTERNANZA

3.1 PERIODO ALTERNANZA

4 BACKWASH

4.1 FREQUENZA LAVAGGIO FILTRO	4.4 DURATA RISCIAQUO
4.2 NUMERO DI POMPE LAVAGGIO FILTRO	4.5 PRESSIONE AVVISO FILTRO SPORCO
4.3 DURATA DEL LAVAGGIO FILTRO	

5 MANUALE

6 VISUALIZACIÓN

6.1 TEMPERATURA MODULO	6.7 INGRESSO DIGITALE 2
6.0 SEGNALE ANALOGICO	6.8 USCITA RELÈ 1
6.3 ORE TENSIONE	6.9 USCITA RELÈ 2
6.4 ORE DI FUNZIONAMENTO	6.10 VERSIONE SOFTWARE
6.5 NUMERO DI AVVIAMENTI	6.11 POTENZA ASSORBITA POMPA
6.6 INGRESSO DIGITALE 1	6.12 POTENZA ASSORBITA RETE

7 CRONOLOGIA

9 MENU DI CONFIGURAZIONE (SCHEMA)

8 INGRESSI USCITE

8.1 INGRESSO DIGITALE 1

8.4 FREQUENZA INGRESSO 2

8.2 FREQUENZA INGRESSO 1

8.5 USCITA RELÈ 1

8.3 INGRESSO DIGITALE 1

8.6 USCITA RELÈ 2

9 PARAMETRI AVANZATI

9.1 UNITÀ DI PRESSIONE

9.7 TEMPO DI ACCENSIONE

9.2 FONDO SCALA TRASDUTTORE

9.8 BLOCCO DEI PARAMETRI

9.3 FREQUENZA DI COMMUTAZIONE

9.9 RESET ALLARMI

9.4 FREQUENZA NOMINALE MOTORE

9.10 RESET NUMERO AVVIAMENTI

9.5 ALLARME MANCANZA D'ACQUA
ATTIVO

9.11 IMPOSTAZIONI DI FABBRICA

9.6 LIMITE CONSUMO ALLARME
MANCANZA ACQUA

10 MENU CONFIGURAZIONE

1 PARAMETRI						
Par.	Descrizione	U	VALORI			Avvertenze
			Predefinito	Min.	Max.	
1.1	Lingua		Spagnolo	--	--	Per definire la lingua di interazione con il variatore
1.2	Impostare l'ora					Per impostare la data e l'ora del variatore
1.3	Intensità del motore	A	5	2	11	Indichiamo il consumo in ampere a 400 V indicato sulla targhetta dei dati del motore
1.4	Numero di pompe per ciclo		1	1	8	Indichiamo il numero di pompe che interverranno nei cicli di filtraggio.
1.5	Pressione massima filtro	bar	4	2	7,3	Indichiamo la pressione massima che sopporta il filtro riportata sulla targhetta dei dati
1.6	Senso di rotazione		si	si	no	Modifichiamo il senso di rotazione del motore nel caso in cui giri in senso antiorario

2 CICLI						
Par.	Descrizione	U	VALORI			Avvertenze
			Predefinito	Min.	Max.	
2.1	Numero di fasce lunedì		0	0	4	Quante volte al giorno si deve effettuare il ricircolo dell'acqua (LUNEDÌ)
2.2			00:00			Si definisce l'ora di inizio della fascia 1
2.3	Modificare fascia lunedì* (1)		24:00			Si definisce l'ora di fine della fascia 1
2.4		Hz	50			Si definisce la frequenza di rotazione di questa fascia 1
2.5			00:00			Si definisce l'ora di inizio della fascia 2
2.6	Modificare fascia lunedì (2)		24:00			Si definisce l'ora di fine della fascia 2
2.7		Hz	50			Si definisce la frequenza di rotazione di questa fascia 2
2.8			00:00			Si definisce l'ora di inizio della fascia 3
2.9	Modificare fascia lunedì (3)		24:00			Si definisce l'ora di fine della fascia 3
2.10		Hz	50			Si definisce la frequenza di rotazione di questa fascia 3
2.11			00:00			Si definisce l'ora di inizio della fascia 4
2.12	Modificare fascia lunedì (4)		24:00			Si definisce l'ora di fine della fascia 4
2.13		Hz	50			Si definisce la frequenza di rotazione di questa fascia 4
2.14	Copiare il giorno lunedì per martedì**					Consente di copiare la configurazione oraria precedente per il giorno successivo (martedì).
2.86			00:00			Si definisce l'ora di inizio della fascia 1
2.87	Modificare fascia domenica (1)		24:00			Si definisce l'ora di fine della fascia 1
2.88			50			Si definisce la frequenza di rotazione di questa fascia 1

10 MENU CONFIGURAZIONE

2 CICLI

Par.	Descrizione	U	VALORI			Avvertenze
			Predefinito	Min.	Max.	
2.89			00:00			Si definisce l'ora di inizio della fascia 2
2.90	Modificare fascia domenica (2)		24:00			Si definisce l'ora di fine della fascia 2
2.91		Hz	50			Si definisce la frequenza di rotazione di questa fascia 2
2.92			00:00			Si definisce l'ora di inizio della fascia 3
2.93	Modificare fascia domenica (3)		24:00			Si definisce l'ora di fine della fascia 3
2.94		Hz	50			Si definisce la frequenza di rotazione di questa fascia 3
2.95			00:00			Si definisce l'ora di inizio della fascia 4
2.96	Modificare fascia domenica (4)		24:00			Si definisce l'ora di fine della fascia 4
2.97			50			Si definisce la frequenza di rotazione di questa fascia 4

* È presente una configurazione completa per ogni giorno della settimana. In questo manuale si spiega soltanto come configurare il lunedì e la domenica, a titolo esplicativo, ma la procedura è la stessa per ognuno dei giorni rimanenti della settimana.

** Completata la configurazione del giorno è possibile copiare direttamente questa configurazione per il giorno successivo, risparmiando tempo quando si imposta ogni giorno individualmente.

3 ALTERNANZA

Par.	Descrizione	U	VALORI			Avvertenze
			Predefinito	Min.	Max.	
3.1	Periodo alternanza		1	1	14	Nei sistemi con più di 1 pompa consente di impostare ogni quanti giorni si alternerà la pompa in funzione. Avvertenza: L'alternanza, essendo per giorno, verrà effettuata con inizio dalle 00:00. Nel caso in cui vi sia una pompa in funzione, non verrà fermata per essere alternata. L'alternanza in questo caso inizierà al termine del ciclo di filtraggio.

4 BACK WASH

Par.	Descrizione	U	VALORI			Avvertenze
			Predefinito	Min.	Max.	
4.1	Frequenza lavaggio filtro	Hz	50			Si definisce la frequenza di funzionamento della pompa/e per la procedura di lavaggio del filtro
4.2	Numero di pompe lavaggio Filtro		1	1	8	Indipendentemente dal numero di pompe coinvolte nel filtraggio, possiamo definire il numero di pompe che desideriamo utilizzare per il lavaggio del filtro
4.3	Durata del lavaggio filtro	min	5	1	60	Tempo di funzionamento delle pompe coinvolte nel lavaggio del filtro

10 MENU CONFIGURAZIONE

4 BACK WASH

Par.	Descrizione	U	VALORI			Avvertenze
			Predefinito	Min.	Max.	
4.4	Durata risciacquo	min	1	1	60	Una volta pulito il filtro, tempo di funzionamento delle pompe per la procedura di risciacquo dell'acqua sporca residua nel filtro
4.5	Pressione avviso filtro sporco	Bar	1,5	1	Par 1,5 o 4 bar	Pressione a partire dalla quale verrà mostrato sulla schermata un avviso che richiede la pulizia del filtro (per questa funzione è necessaria l'installazione di un trasduttore di pressione)

5 MANUALE

5	.		M	A	N	U	A	L	E												
			0	.	0		H	z		(0	s)								
			0	.	0		B	a	r												
U	s	c	i	r	e															O	N

Lo scopo di questa schermata è di realizzare una prova di funzionamento della pompa, a una frequenza definita, per un periodo di tempo controllato, con l'obiettivo di scegliere correttamente le frequenze di funzionamento dei cicli del paragrafo 2 del menu delle impostazioni.

Premendo il pulsante F2 attiviamo la pompa all'inizio per 2 minuti alla frequenza massima. Ogni volta che si preme il pulsante F2 aumentiamo il tempo di funzionamento su una scala di 2 minuti, 15 minuti, 30 minuti, 1 ora, 2 ore, 4 ore o 8 ore. In qualsiasi momento, premendo il pulsante F1 interromperemo il funzionamento della pompa.

Ogni volta che premeremo sui tasti (▲) o (▼) aumenteremo o diminuiranno, rispettivamente, un decimo di Hz della frequenza di funzionamento della pompa.

6 VISUALIZZAZIONE

Par.	Descrizione	U	VALORI			Avvertenze
			Predefinito	Min.	Max.	
6.1	Temperatura modulo	°C				Mostra la temperatura attuale del modulo di potenza. Se la temperatura è molto alta, lo stesso variatore di velocità ridurrà la velocità della pompa evitando che l'elettronica del variatore possa danneggiarsi.
6.2	Segnale analogico	mA		4	20	Mostra il valore della lettura in mA del trasduttore di pressione
6.3	Ore tensione	Ore				Indica le ore di collegamento alla rete elettrica della pompa indipendentemente dal fatto che sia stata o meno in funzione.
6.4	Ore di funzionamento	Ore				Indica le ore di funzionamento della pompa.
6.5	Numero di avviamenti					Indica il numero di volte in cui la pompa è stata messa in funzione.
6.6	Ingresso digitale 1					Indica se l'ingresso 1 è attivo o no, nel caso fosse attivo, il motivo che lo ha attivato.

10 MENU CONFIGURAZIONE

6 VISUALIZZAZIONE

Par.	Descrizione	U	VALORI			Avvertenze
			Predefinito	Min.	Max.	
6.7	Ingresso digitale 2					Indica se l'ingresso 2 è attivo o no, nel caso fosse attivo, il motivo che lo ha attivato.
6.8	Uscita relè 1					Indica se il relè 1 è attivo o no, nel caso fosse attivo, il motivo che lo ha attivato.
6.9	Uscita relè 2					Indica se il relè 2 è attivo o no, nel caso fosse attivo, il motivo che lo ha attivato.
6.10	Versione software					Indica la versione del software del pannello di controllo (schermata) e della scheda di alimentazione (radiatore di alluminio).
6.11	Potenza assorbita pompa	W				Indica la potenza istantanea assorbita dalla pompa.
6.12	Potenza assorbita rete	W				Indica la potenza istantanea assorbita da tutte le pompe che in questo momento sono in funzione.

7 CRONOLOGIA

Mostra una cronologia delle anomalie della pompa a cui è collegato il variatore, indicando la data, l'ora e l'anomalia riscontrata. Questa informazione è molto importante per individuare le possibili anomalie di funzionamento dell'installazione.

8 INGRESSI USCITE

Par.	Descrizione	U	VALORI			Avvertenze
			Predefinito	Min.	Max.	
8.1	Ingresso digitale 1		Non in uso			È possibile attivare un ingresso per effettuare un arresto da remoto o anche per forzare una pompa affinché parta anche se risulta non inclusa nel ciclo di filtraggio. Importante: L'ingresso 1 è un ingresso normalmente aperto, pertanto per essere attivato è necessario chiudere il contatto senza tensione.
8.2	Frequenza ingresso 1	Hz	50	10	50	Nel caso si abiliti l'ingresso digitale 1 per la marcia forzata, possiamo indicare a che frequenza desideriamo che funzioni la pompa nel momento in cui si attiva l'ingresso.
8.3	Ingresso digitale 2		Non in uso			È possibile attivare un secondo ingresso per effettuare un arresto da remoto o anche per forzare una pompa affinché parta anche se risulta non inclusa nel ciclo di filtraggio. Importante: L'ingresso 2 è un ingresso normalmente aperto, pertanto per essere attivato è necessario chiudere il contatto senza tensione.
8.4	Frequenza ingresso 2	Hz	50	10	50	Nel caso si abiliti l'ingresso digitale 2 per la marcia forzata, possiamo indicare a che frequenza desideriamo che funzioni la pompa nel momento in cui si attiva l'ingresso.

8 INGRESSI USCITE

8.5	Uscita relè 1	OFF	OFF / Marcia / Allarme	<p>Possiamo programmare il relè 1 affinché si attivi quando la pompa si avvia o anche quando avvenga un qualsiasi allarme nell'installazione.</p> <p>Avvertenza: L'uscita 1, quando è attiva, agisce come un contatto chiuso senza tensione elettrica.</p>
8.6	Uscita relè 2	OFF	OFF / Marcia / Allarme	<p>Possiamo programmare il relè 2 affinché si attivi quando la pompa si avvia o anche quando avvenga un qualsiasi allarme nell'installazione.</p> <p>Avvertenza: L'uscita 2, quando è attiva, agisce come un contatto chiuso senza tensione elettrica.</p>

9 PARAMETRI AVANZATI

Par.	Descrizione	U	VALORI			Avvertenze
			Predefinito	Min.	Max.	
9.1	Unità di pressione		Bar	Bar	PSI	Possiamo cambiare le unità di misura per indicare la pressione nell'installazione.
9.2	Fondo scala trasduttore	Bar	10	5	25	Consente di regolare il range di rilevazione del trasduttore nel caso risulti installato uno con una scala diversa da quella standard 4-20 mA (0-10 Bar)
9.3	Frequenza di commutazione	KHz	7,7	2,5	16	Consente di modificare la frequenza di commutazione del variatore riducendo, sebbene poco comune, il rumore di commutazione a spese di un aumento della temperatura dell'elettronica. Avvertenza: Non consigliamo di modificare il valore predefinito salvo che su indicazione specifica dell'ufficio tecnico.
9.4	Frequenza nominale motore	Hz	50	50	60	Consente di modificare la frequenza massima di funzionamento della pompa.
9.5	Allarme mancanza d'acqua attivo		SI	SI	NO	Consente un monitoraggio costante del lavoro a secco della pompa nel caso dovesse verificarsi.
9.6	Limite allarme mancanza acqua	%	75	50	90	Valore che viene utilizzato nell'algoritmo matematico che calcola il lavoro a secco della pompa.
9.7	Tempo di accensione	min	2	1	10	Durante il tempo di accensione, la rilevazione del lavoro a secco non sarà operativa anche se è attivo il monitoraggio.
9.8	Blocco dei parametri		NO	NO	SI	Consente di bloccare le regolazioni del variatore e della pompa affinché non siano modificati dopo un avviamento.
9.9	Reset allarmi		NO	NO	SI	Consente il reset di tutti gli allarmi avvenuti fino alla data. Avvertenza: Non consigliamo l'effettuazione di questo reset in quanto andrebbero perse informazioni molto importanti che potrebbero aiutare a risolvere possibili problemi dell'installazione.

9 PARAMETRI AVANZATI

Par.	Descrizione	U	VALORI			Avvertenze
			Predefinito	Min.	Max.	
9.10	Reset numero avviamenti		NO	NO	SÌ	Consente di azzerare il contatore degli avviamenti della pompa.
9.11	Impostazioni di fabbrica		NO	NO	SÌ	Questo parametro eliminerà tutte le regolazioni inserite nella configurazione del variatore, riportandolo allo stato iniziale come quando è stato installato per la prima volta.

MESSAGGIO	CAUSE	SOLUZIONE / SOLUZIONI
AVVISO PRESSIONE: PULIZIA DEL FILTRO	Indica che è stata superata la pressione inserita nel parametro 4.5 (PRESSIONE AVVISO FILTRO SPORCO)	Premere il pulsante BACK WASH e seguire i passaggi indicati nella procedura di pulizia del filtro in quanto il sistema rileva una pressione elevata nel filtro probabilmente prodotta da un eccesso di sporcizia al suo interno.
ALLARME F01 SOVRAINTENSITÀ	Indica un eccesso di consumo del motore	Verificare che la pompa giri liberamente in assenza di ostruzioni.
	Il motore è collegato/bruciato	Scollegare il motore e verificare che il messaggio non sia più visualizzato. In caso contrario, mettersi in contatto con il servizio tecnico più vicino.
ALLARME F02 CORTOCIRCUITO	I cavi non sono tutti cablati	Verificare che tutti i cavi siano correttamente collegati al motore stesso e al variatore. Controllare anche che il cablaggio dell'alimentazione elettrica sia corretto.
	Guasto interno del variatore	Mettersi in contatto con il servizio tecnico più vicino.
ALLARME F03 SOVRATEMPERATURA DEL MODULO	Il modulo della potenza ha raggiunto una temperatura molto elevata, che ne ha compromesso l'affidabilità	Assicurarsi che la temperatura ambiente non superi gli estremi riportati in questo manuale.
		Assicurarsi che la ventilazione del variatore dia corretta, in tal caso controllare che la pompa abbia il ventilatore e che sia installato il coperchio del ventilatore.
ALLARME F04 TENSIONE DI INGRESSO	Il variatore non riceve corrente elettrica oppure supera i limiti massimi e minimi	Si è interrotta l'alimentazione elettrica al variatore. Si sono scollegati i cavi che collegano la rete elettrica con il variatore
ALLARME F06 GUASTO MOTORE	Il motore è collegato/scollegato	Verificare che i cavi del motore siano ben collegati, perché il variatore non rileva il motore oppure è bruciato.
	Perdita del sincronismo	È anche possibile che si tratti di una perdita di sincronismo del motore durante il funzionamento, a causa di un cambiamento molto grosso e repentino delle condizioni di pompaggio.
ALLARME F07 MANCANZA D'ACQUA	Il variatore rileva che la pompa sta funzionando senz'acqua all'interno	Assicurarsi che la pompa aspiri correttamente il fluido.
ALLARME F08 LIMITE PRESSIONE MASSIMA	Il variatore rileva che il filtro è molto sporco o a una pressione molto vicina a quella di rottura.	Verificare che non sia necessario pulire il filtro e che le valvole ad impulso consentano il ricircolo.
ALLARME X13 ERRORE INTERNO	Non c'è comunicazione tra il pannello di controllo (coperchio) e la scheda di alimentazione (radiatore).	Verificare che il cavo piatto che collega i due circuiti elettronici sia correttamente collegato e fissato.
	Guasto interno del variatore.	È possibile che sia dovuto a un isolato errore di lettura del firmware. Si raccomanda di scollegare il variatore dalla corrente elettrica per alcuni minuti. Se alimentando di nuovo il variatore il messaggio persiste, mettersi in contatto con il servizio tecnico più vicino.

IL VARIATORE HA UNA GARANZIA DI 24 MESI DALLA DATA DI ACQUISTO. L'UTILIZZO DI RICAMBI NON ORIGINALI, EVENTUALI ALTERAZIONI O L'USO INAPPROPRIATO, ANNULLANO LA VALIDITÀ DELLA GARANZIA DEL PRODOTTO.

13 TRATTAMENTO E SMALTIMENTO RIFIUTI

Per lo smaltimento delle parti che compongono il variatore, sarà necessario attenersi alla normativa e alle leggi vigenti del paese in cui si utilizza il prodotto. In ogni caso, si prega di non abbandonare parti inquinanti nell'ambiente.

14 DICHIARAZIONE DI CONFORMITÀ

Bombas Saci, S.A., CL/ Can Cabanyes 50-58, Pol. Ind. Circuit de Catalunya, 08403, Granollers (Spagna) dichiara sotto la propria completa responsabilità, che il prodotto a cui si fa riferimento nel presente manuale è conforme alle direttive europee e alle disposizioni nazionali in materia:

- Direttiva 2004/108/CE sulla compatibilità elettromagnetica (EMC)
- Direttiva 2006/95/CE sulla bassa tensione
- Direttiva 2002/96/CE e 2003/108/CE sulle sostanze pericolose (RAEE)
- Direttiva 2002/95/CE sulle sostanze pericolose (ROHS)
- Norma di base CE EN 55011 (EMC)
- Norma di base CE EN 61000-6-2 (EMC)
- Norma di base CE EN 61000-6-1 (EMC)
- Norma di base CE EN 62477-1 (Sicurezza)

Amministratore delegato



David Ferré Ferrer

Inhaltsverzeichnis

1	Sicherheitsvorschriften	75
2	Technische Daten	76
3	Installation/Montage	76
4	Elektrische Anschlüsse	77
5	Bildschirmformat	78
6	Hauptbildschirm	79
7	Betriebsmodus	79
8	Erste Inbetriebnahme	80-81
9	Parametermenü (Übersicht)	82-84
10	Parametermenü	85-90
11	Alarmanzeigen	91
12	Garantie	92
13	Umweltgerechte Entsorgung	92
14	Konformitätserklärung	92



1 SICHERHEITSVORSCHRIFTEN

Vor der Installation und Benutzung des Produkts:



- Lesen Sie alle Abschnitte der vorliegenden Bedienungsanleitung sorgfältig durch.
- Überprüfen Sie, ob die auf dem Typenschild angegebenen Daten für die Installation so gewünscht und geeignet sind. Achten Sie besonders darauf, dass die Nennspannung der Pumpe mit der Netzspannung der Installation kompatibel ist.
- Die Installation und die Wartung dürfen ausschließlich von autorisiertem Personal durchgeführt werden, das für die Herstellung der elektrischen Anschlüsse gemäß den geltenden Sicherheitsvorschriften verantwortlich ist.
- Das Gerät darf nicht von Personen mit eingeschränkten körperlichen, sensorischen und/ oder geistigen Fähigkeiten oder ohne eine entsprechende Erfahrung oder Kenntnis verwendet werden, es sei denn, eine für ihre Sicherheit verantwortliche Person hat sie eingeschult und überwacht die Benutzung des Geräts.
- Kinder sollten beaufsichtigt werden, um sicherzustellen, dass sie nicht mit dem Gerät spielen.
- Der Hersteller übernimmt keine Verantwortung für Schäden infolge einer unsachgemäßen Verwendung des Produkts oder für Schäden, die durch Wartungs- oder Reparaturarbeiten entstanden sind, die von unqualifiziertem Personal und/oder nicht mit Originalersatzteilen durchgeführt wurden.
- Die Verwendung nicht genehmigter Ersatzteile, Modifizierungen des Produkts oder eine unsachgemäße Verwendung führt automatisch zum Erlöschen der Produktgarantie.

Während des Normalbetriebs:



- Bevor Sie die Abdeckung des Frequenzumrichters für alle Arten von Wartungsarbeiten entfernen, nehmen Sie ihn von der Netzspannung und warten Sie 5 Minuten, damit die Elektronik die gesamte Restspannung im Geräteinneren entladen kann.
- Nehmen Sie niemals den Frequenzumrichter vom Netz während sich der Motor dreht. Dies kann irreparable Schäden am Frequenzumrichter verursachen und auch andere elektrische Systeme, die am gleichen Netz angeschlossen sind, beeinträchtigen.
- Auch wenn die Pumpe nicht in Betrieb ist, muss für alle Wartungsarbeiten die Stromversorgung für den Frequenzumrichter ganz unterbrochen werden.
- Bei Fehlfunktionen an der Installation kann die Pumpe manuell angehalten werden, indem Sie die dafür vorgesehene STOP-Taste drücken.
- Sollten die Eingänge und Ausgänge, über welche der Umrichter verfügt, nicht verkabelt sein, versichern Sie sich, dass die Kabelverschraubungen ausreichend angezogen sind, damit die Elektronik des Umrichters die Feuchtigkeit des Raumes nicht durchlässt.

2 TECHNISCHE DATEN

Nennwerte:

Versorgungsspannung (V)	400 V (3~ - 50/60 Hz)
Betriebsfrequenz (Hz)	10 Hz – 50 Hz
Maximale Stromstärke (A)	11 A
Schutzart	IP 55

Betriebsbeschränkungen:

- Minimale Umgebungstemperatur: -10° C
- Maximale Umgebungstemperatur: +40° C
- Schwankungen der Versorgungsspannung: +/- 10%

3 INSTALLATION/MONTAGE

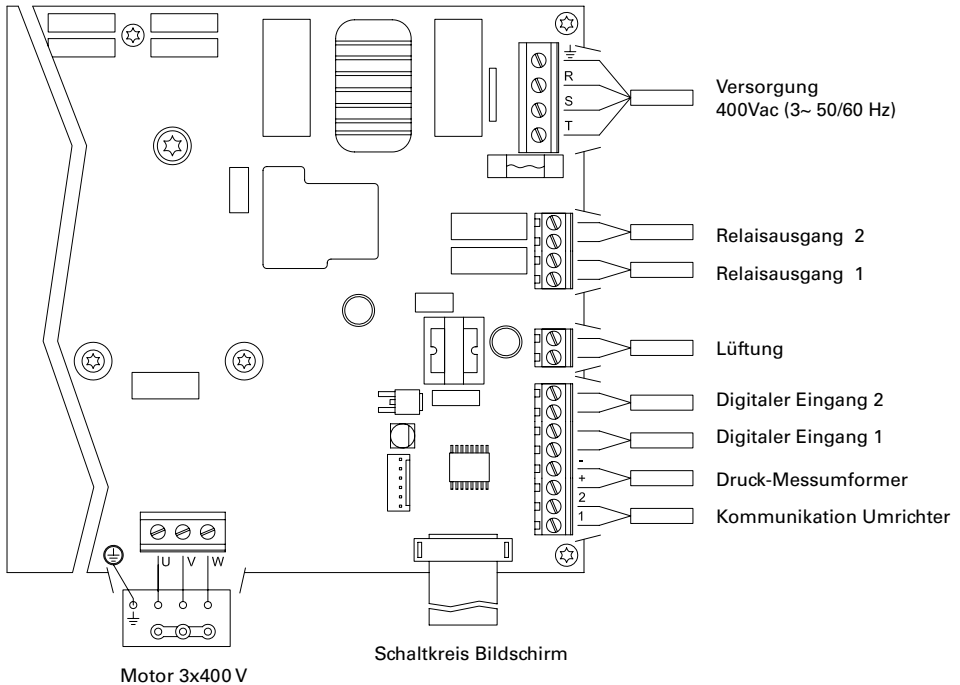


LESEN SIE VOR DER INSTALLATION DER PUMPE ALLE ABSCHNITTE DER VORLIEGENDEN BEDIENUNGSANLEITUNG SORGFÄLTIG DURCH UND KONSULTIEREN SIE DIE GELTENDEN SICHERHEITSVORSCHRIFTEN, DIE JE NACH LAND GÜLTIG SIND.

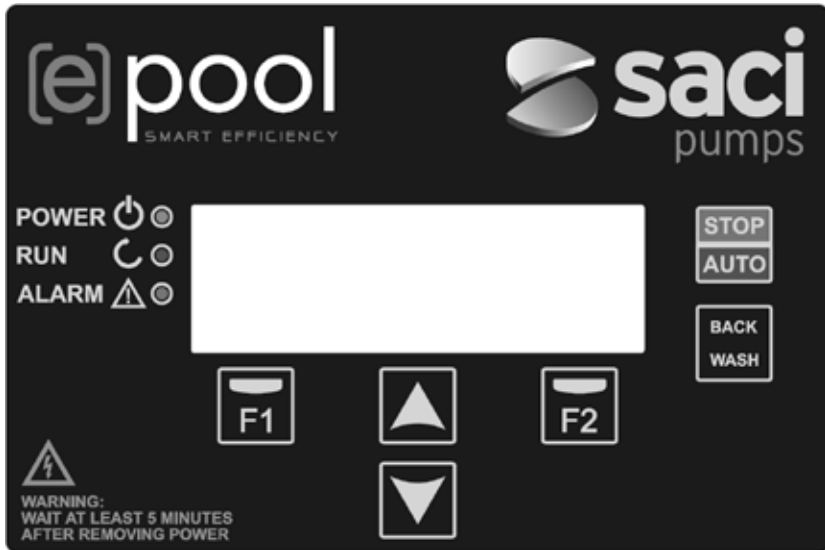
Installation der Pumpe:

- Das Gerät muss an gut belüfteten Orten mit geringer Luftfeuchtigkeit und fernab direkter Sonneneinstrahlung oder Regen installiert werden.
- Vor der Herstellung der elektrischen Anschlüsse muss sichergestellt werden, dass das Kabel, das die Pumpe mit Strom versorgt, nicht unter Spannung steht.
- Prüfen Sie unbedingt vor dem Stromanschluss die elektrischen Daten auf dem Typenschild des Frequenzumrichters.
- Die Stromkabel der Pumpe müssen je nach Nennverbrauch der Pumpe und der erforderlichen Kabellänge korrekt dimensioniert werden.
- V ergewissern Sie sich außerdem, dass das Netz über elektrischen Schutz verfügt, insbesondere wird empfohlen, einen Differentialschalter mit hoher Empfindlichkeit (30 mA, Klasse B für industrielle Anwendungen) zu verwenden.
- Zusätzlich zum Differentialschalter ist ein Kompaktleistungsschalter und ein Trennschalter für die elektrische Spannung ratsam, um die Stromzufuhr der Pumpe zu steuern.

4 ELEKTRISCHE ANSCHLÜSSE



Signal	Beschreibung
Relaisausgänge 1 und 2	Diese Ausgänge reagieren gemäß ihrer Programmierung. Diese Ausgänge sind potentialfrei und mit einer maximalen Belastung von 5 A bei 230 VAC.
Lüftung	Bei der Funktionsmodalität mit Wandhalterung, die über keine Selbstkühlung durch den Motorenlüfter verfügt, wird für die Kühlung das Lüftungssystem verwendet, mit dem diese serienmäßige Wandhalterung ausgestattet ist. Die Ausgangsspannung beträgt 24 VDC und wird immer dann aktiviert, wenn der Frequenzumrichter Ausgangsspannung abgibt, die maximale Belastung liegt bei 9 W. HINWEIS: Es ist sehr wichtig, die Polarität der Kabel des Umrichters zu überprüfen, wenn diese verbunden sind. Sollten die Kabel entgegen der Polaritäten verbunden sein, kann der Frequenzumrichter brennen.
Digitale Eingänge 1 und 2	An diesen Eingängen können wir alle potentialfreien Kontakte anschließen, die die programmierten Funktionen ausführen. HINWEIS: Diese Eingänge dürfen nicht mit Spannung versorgt werden
Druck-Messumformer	Sollte dieser verbunden sein, unterstützt er den Frequenzumrichter dabei, den Druck der Installation sowie den Druck während des Zyklus "BACK WASH" zu ermitteln
Kommunikation Umrichter	Ermöglicht die Kommunikation zwischen verschiedenen Frequenzumrichtern (bis zu 8 Umrichtern) über ein Kabel mit 2 Punkt-zu-Punkt-Drähten.



TASTE	FUNKTION
STOP/AUTO	Um die Pumpe ein- oder auszuschalten
BACK WASH	Um den Zyklus für die Filterreinigung (Back Wash) zu starten
F1	Taste aktiviert den Display-Text
F2	Taste aktiviert den Display-Text
▲ ▼	Mit diesen Tasten bewegt man sich in den Menüs
POWER	Zeigt an, dass das Gerät mit Strom versorgt wird
RUN	Zeigt an, dass die Pumpe in Betrieb ist
ALARM	Zeigt an, dass ein Alarm aktiviert ist

6 HAUPTBILDSCHIRM

Auf diesem Bildschirm wird der aktuelle Pumpenstatus angezeigt:

	S	A	C	I		P	U	M	P	S	<	e	>	p	o	o	l			
H	z			3	5	.	0			B	a	r		0	.	8				
A	m	p		4	.	1				(8	.	0)						
1	5	:	5	9						(M	2)				M	e	n	u

Wir können die momentane Umdrehfrequenz des Motors, den Druck der Installation (nur falls ein Druck-Messumformer installiert ist) und den momentanen Verbrauch des Motors direkt visualisieren. Zwischen den Klammern neben dem momentanen Verbrauch können wir den Nennverbrauch des Motors einsehen, der im Startassistenten eingegeben wurde (Punkt 8 dieser Gebrauchsanweisung).

Indem wir von diesem Bildschirm aus die Tasten (▲) oder (▼), drücken, können wir direkt auf das Visualisierungsmenü zugreifen. Dieses dient uns als Abkürzung, um einige Daten zu überprüfen, die wir visualisieren möchten, ohne dass wir in das Einstellungsmenü einsteigen müssen.

7 BETRIEBSMODUS

Die Hauptaufgabe, wie bei allen Pumpen für die Wasserreinigung von Schwimmbädern, ist es, das Wasser sauber und in einem einwandfreiem Zustand zu erhalten. Ihr Fortschritt und ihre Hauptmerkmale liegen darin, dass durch die Logik des Frequenzumrichters hohe Energieeinsparungen bei diesem Vorgang erzielt werden. Dies dank einer einfach und intuitiv zu verwaltenden Software, die der Pumpe zusätzlichen Schutz liefert und die Notwendigkeit der Installation eines konventionellen Schaltplanes eliminiert.

Das System ermöglicht die Funktion einer einzigen Pumpe in einer Installation oder mehreren parallel verbundenen Pumpen darin (bis zu maximal 8 Pumpen) über einen Frequenzumrichter.

Wir verfügen über eine tägliche Einstellung verschiedener Filtrationszyklen (bis zu 4 Zyklen pro Tag), in der wir außerdem angeben können, wie viele Pumpen Teil dieser Filtration sein sollen (falls mehr als eine Pumpe installiert ist) und wie oft die Pumpen funktionieren sollen.

Vom Einstellungsmenü aus können wir die gewünschten Tage für die Wechselfolge der Funktion der Pumpe(n) konfigurieren, die bei der Filtration aktiv werden (zwischen 1 und 14 Tagen).

Der Zufallsmodus der Funktion der Pumpe ist die Filtration. Sobald die stündlichen Abschnitte und die Wochentage, an denen eine Filtration gewünscht wird, eingegeben sind, filtriert/filtrieren die Pumpe(n) gemäß der angegebenen Frequenz. Hier sollten wir beachten, dass eine kürzere Betriebsfrequenz eine größere Energieersparnis bedeutet.

Sollte ein Druck-Messumformer installiert sein, zeigt das System jederzeit den Druck der Installation, um den Benutzer über eine mögliche übermäßige Verunreinigung im Filter zu informieren. Wenn diese Meldung eintritt, oder auch zu jeder beliebigen Zeit, führt uns ein einfacher Assistent durch Drücken der Taste „BACK WASH“ durch die Reinigung der Filter der Installation. Dieser Assistent bittet uns darum, die Ventile des Filters auf den Zustand Reinigung, dann auf Spülung und zum Schluss wieder auf Filtration zu bewegen.

8 ERSTE INBETRIEBNAHME

Hinweis: Es ist wichtig, zu wissen, dass die Programmierung im Falle von mehreren untereinander verbundenen Pumpen nur in einer Pumpe ausgeführt werden darf, da sämtliche eingegebene Informationen sich automatisch auf die anderen, dem Netz entsprechenden Pumpen übertragen. Die einzige Aktion, die auch für die anderen Pumpen ausgeführt werden soll, ist die Auswahl der Drehrichtung, da dies die einzige besondere Information jeder Pumpe ist.

Führen wir unserem Gerät das erste Mal Stromspannung zu, sehen wir den Parameter 1.1 im Menü 1 Allgemeine Einstellung, der auch gleichzeitig die Startassistent ist. Dieser Bildschirm ist auch bei der Wiederherstellung der Werkseinstellungen zu sehen. In diesem Menü werden vorerst die Grundparameter der Installation eingegeben, bis später die Programmierung der gewünschten Zeitintervalle für den Filterbetrieb der Pumpe folgen.

1	.	1	S	P	R	A	C	H	E										
			D	e	u	t	s	c	h										
										W	e	i	t	e	r				

Wir wählen die gewünschte Sprache mit der Taste (▼) aus und drücken die Taste F2 (Weiter). Wir gehen zum Parameter 1.2, um mit dem Einstellungsassistenten fortzufahren.

			D	A	T	U	M		U	N	D		U	H	R	Z	E	I	T
			K	O	N	F	I	G	U	R	I	E	R	E	N				
			2	7	/	0	6	/	1	7		-	1	0	:	2	0		
			D	i	e	n	s	t	a	g			W	e	i	t	e	r	

In diesem Parameter geben wir Datum und Uhrzeit ein. Nach dieser richtet sich der Frequenzumrichter bei der Zeitprogrammierung von Start und Stopp. Wir fahren mit der Taste F2 fort, um zum Bildschirm zu gelangen, wo wir den Nennstrom des Motors angeben, welcher auf dem Typenschild angegeben ist. An diesem Punkt ist es sinnvoll anzugeben, dass der festgelegte Strom als Nennwert für alle Motoren übernommen wird, die Teil des Filtrationssystems sind. Aus diesem Grund ist es unentbehrlich, dass alle Pumpen dem gleichen Modell entsprechen. Sollte dies nicht der Fall sein, sind die Pumpen mit niedrigerem Stromverbrauch nicht durch die Überwachung gegenüber übermäßigen Stromverbrauch geschützt.

1	.	3	M	O	T	O	R	S	T	R	O	M							
						5	.	0	A	m	p								
			Z	u	r	ü	c	k				W	e	i	t	e	r		

Mit den Tasten (▲) und (▼) können wir den Nennverbrauch des Motors der Pumpe erhöhen oder senken. Mit der Taste F2 gehen wir zum Menü 1.4 über.

1	.	4	A	N	Z	A	H	L		P	U	M	P	E	N				
			P	R	O		Z	Y	K	L	U	S							
						1													
			Z	u	r	ü	c	k				W	e	i	t	e	r		

Mit den Tasten (▲) und (▼) können wir die Anzahl der Pumpen, die Teil jedes Filtrationszyklus sind, erhöhen oder senken und so den Rest der Pumpen des Pumpennetzes in den Zustand „Standby“ versetzen, damit diese bereit sind, wenn der Wechselfolgezyklus einsetzt. Mit der Taste F2 gehen wir zum Menü 1.5 über.

1	.	5	M	A	X	I	M	A	L	E							
			F	I	L	T	E	R	D	R	U	C	K				
			4	.	0	B	a	r									
Z	u	r	ü	c	k						W	e	i	t	e	r	

Mit den Tasten (▲) und (▼) können wir den maximalen Druck des Filters erhöhen oder senken, welcher vor allem für die Erkennung von übermäßigen Verunreinigungen im Filter sowie einem möglichen Schaden daran wichtig ist. Mit der Taste F2 gehen wir zum Menü 1.6 über.

	K	O	R	R	E	K	T	E		D	R	E	H	R	I	C	H	.	?
								J	A										
								N	E	I	N								
W	i	e	d	e	r	.		A	k	z	e	p	t	i	e	r	e	n	

Auf diesem Bildschirm können wir die Start- und Haltesequenz des Motors bei niedriger Geschwindigkeit beobachten, um zu sehen, ob der Motor in der korrekten Richtung dreht. Sollte dies nicht der Fall sein, können wir mit den Tasten (▲) und (▼) die Drehrichtung umkehren.

Nun sind wir auf dem letzten Bildschirm des Startassistenten und dieser ist der einzige, der unabhängig für jede einzelne Pumpe des Filtrationsnetzes ausgeführt werden muss, da er unabhängig von jedem Modell ist. Die anderen, angegebenen Parameter werden automatisch von Pumpe zu Pumpe übertragen.

9 EINSTELLUNGSMENÜ (ÜBERSICHT)

1 PARAMETER		
	1.1 SPRACHE	1.4 ANZAHL PUMPEN PRO ZYKLUS
	1.2 DATUMS- UND UHRZEITEINSTELLUNGEN	1.5 MAXIMALER FILTERDRUCK
	1.3 MOTORSTROM	1.6 DREHRICHTUNG
2 ZYKLEN		
	2.01 ANZAHL ABSCHNITTE MONTAG	2.33 ABSCHNITTE MITTWOCH BEARBEITEN (2)
	2.02 ABSCHNITTE MONTAG BEARBEITEN (1)	2.34
	2.03	2.35
	2.04	2.36 ABSCHNITTE MITTWOCH BEARBEITEN (3)
	2.05 ABSCHNITTE MONTAG BEARBEITEN (2)	2.37
	2.06	2.38
	2.07	2.39 ABSCHNITTE MITTWOCH BEARBEITEN (4)
	2.08 ABSCHNITTE MONTAG BEARBEITEN (3)	2.40
	2.09	2.41
	2.10	2.42 TAG MITTWOCH AUF DONNERSTAG ÜBERTRAGEN
	2.11 ABSCHNITTE MONTAG BEARBEITEN (4)	2.43 ANZAHL ABSCHNITTE DONNERSTAG
	2.12	2.44 ABSCHNITTE DONNERSTAG BEARBEITEN (1)
	2.13	2.45
	2.14 TAG MONTAG AUF DIENSTAG ÜBERTRAGEN	2.46
	2.15 ANZAHL ABSCHNITTE DIENSTAG	2.47 ABSCHNITTE DONNERSTAG BEARBEITEN (2)
	2.16 ABSCHNITTE DIENSTAG BEARBEITEN (1)	2.48
	2.17	2.49
	2.18	2.50 ABSCHNITTE DONNERSTAG BEARBEITEN (3)
	2.19 ABSCHNITTE DIENSTAG BEARBEITEN (2)	2.51
	2.20	2.52
	2.21	2.53 ABSCHNITTE DONNERSTAG BEARBEITEN (4)
	2.22 ABSCHNITTE DIENSTAG BEARBEITEN (3)	2.54
	2.23	2.55
	2.23	2.56 TAG DONNERSTAG AUF FREITAG ÜBERTRAGEN
	2.25 ABSCHNITTE DIENSTAG BEARBEITEN (4)	2.57 ANZAHL ABSCHNITTE FREITAG
	2.26	2.58 ABSCHNITTE FREITAG BEARBEITEN (1)
	2.27	2.59
	2.28 TAG DIENSTAG AUF MITTWOCH ÜBERTRAGEN	2.60
	2.29 ANZAHL ABSCHNITTE MITTWOCH	2.61 ABSCHNITTE FREITAG BEARBEITEN (2)
	2.30 ABSCHNITTE MITTWOCH BEARBEITEN (1)	2.62
	2.31	2.63
	2.32	2.64 ABSCHNITTE FREITAG BEARBEITEN (3)

9 EINSTELLUNGSMENÜ (ÜBERSICHT)

2 ZYKLEN	2.65	2.82
	2.66	2.83
	2.67 ABSCHNITTE FREITAG BEARBEITEN (4)	2.84 TAG SAMSTAG AUF SONNTAG ÜBERTRAGEN
	2.68	2.85 ANZAHL ABSCHNITTE SONNTAG
	2.69	2.86 ABSCHNITTE SONNTAG BEARBEITEN (1)
	2.70 TAG FREITAG AUF SAMSTAG ÜBERTRAGEN	2.87
	2.71 ANZAHL ABSCHNITTE SAMSTAG	2.88
	2.72 ABSCHNITTE SAMSTAG BEARBEITEN (1)	2.89 ABSCHNITTE SONNTAG BEARBEITEN (2)
	2.73	2.90
	2.74	2.91
	2.75 ABSCHNITTE SAMSTAG BEARBEITEN (2)	2.92 ABSCHNITTE SONNTAG BEARBEITEN (3)
	2.76	2.93
	2.77	2.94
	2.78 ABSCHNITTE SAMSTAG BEARBEITEN (3)	2.95 ABSCHNITTE SONNTAG BEARBEITEN (4)
	2.79	2.96
	2.80	2.97
	2.81 ABSCHNITTE SAMSTAG BEARBEITEN (4)	

3 WECHSELFOLGE	3.1 PERIODE WECHSELFOLGE
-----------------------	--------------------------

4 BACKWASH	4.1 FREQUENZ FILTERREINIGUNG	4.4 SPÜLZEIT
	4.2 ANZAHL PUMPEN FILTERREINIGUNG	4.5 DRUCK HINWEIS FILTER VERSCHMUTZT
	4.3 DAUER DER FILTERREINIGUNG	

5 MANUAL

6 ANZEIGE	6.1 TEMPERATUR MODUL	6.7 DIGITALER EINGANG 2
	6.0 ANALOGISCHES SIGNAL	6.8 RELAISAUSGANG 1
	6.3 SPANNUNGSSTUNDEN	6.9 RELAISAUSGANG 2
	6.4 ERFOLGTE BETRIEBSSTUNDEN	6.10 SOFTWARE-VERSION
	6.5 ANZAHL STARTS	6.11 VERBRAUCHTE LEISTUNG PUMPE
	6.6 DIGITALER EINGANG 1	6.12 VERBRAUCHTE LEISTUNG NETZ

7 VERLAUF

9 EINSTELLUNGSMENÜ (ÜBERSICHT)

8 EINGÄNGE / AUSGÄNGE

- 8.1 DIGITALER EINGANG 1
- 8.2 FREQUENZ EINGANG 1
- 8.3 DIGITALER EINGANG 1

- 8.4 FREQUENZ EINGANG 2
- 8.5 RELAIS AUSGANG 1
- 8.6 RELAIS AUSGANG 2

9 FORTSCHRITTLICHE PARAMETER

- 9.1 DRUCKEINHEITEN
- 9.2 GRUND SKALA UMWANDLER
- 9.3 FREQUENZ SCHALTUNG
- 9.4 NENNFREQUENZ MOTOR
- 9.5 ALARM WASSER FEHLT AKTIV
- 9.6 EINGESCHRÄNKTER VERBRAUCH
ALARM WASSER FEHLT

- 9.7 DURCHSCHLAGSZEIT
- 9.8 PARAMETER-SPERRE
- 9.9 RESET ALARMANZEIGEN
- 9.10 ANZAHL STARTS ZURÜCKSETZEN
- 9.11 WERKSEINSTELLUNGEN

1 PARAMETER						
Par.	Beschreibung	Einheit	WERT			Anmerkungen
			Defekte	Min.	Max.	
1.1	Sprache		Spanisch	--	--	Die Spracheinstellung muss auf dem Frequenzumrichter eingestellt werden
1.2	Zeiteinstellung					Datum und Uhrzeit auf dem Frequenzumrichter einstellen
1.3	Motorstrom	A	5	2	11	Wir geben den Verbrauch in Ampere zu 400 V an, gemäß Typenschild des Motors.
1.4	Anzahl pumpen pro zyklus		1	1	8	Wir geben die Anzahl Pumpen ein, die in einem Filtrationszyklus aktiv sind.
1.5	Maximaler filterdruck	bar	4	2	7,3	Wir geben den maximalen Druck ein, der für den Filter geeignet ist, gemäß dem Typenschild
1.6	Drehrichtung		JA	JA	NEIN	Wir ändern die Drehrichtung des Motors, falls dieser im Gegenuhrzeigersinn dreht

2 ZYKLEN						
Par.	Beschreibung	Einheit	WERT			Anmerkungen
			Defekte	Min.	Max.	
2.1	Anzahl abschnitte Montag		0	0	4	Wie oft das Wasser im Schwimmbecken pro Tag umgewälzt werden soll (MONTAG)
2.2			00:00			Die Anfangszeit des Abschnittes 1 wird festgelegt
2.3	Abschnitte Montag* Bearbeiten (1)		24:00			Die Endzeit des Abschnittes 1 wird festgelegt
2.4		Hz	50			Die Umdrehzahl dieses Abschnittes 1 wird festgelegt
2.5			00:00			Die Anfangszeit des Abschnittes 2 wird festgelegt
2.6	Abschnitte Montag Bearbeiten (2)		24:00			Die Endzeit des Abschnittes 2 wird festgelegt
2.7		Hz	50			Die Umdrehzahl dieses Abschnittes 2 wird festgelegt
2.8			00:00			Die Anfangszeit des Abschnittes 3 wird festgelegt
2.9	Abschnitte Montag Bearbeiten (3)		24:00			Die Endzeit des Abschnittes 3 wird festgelegt
2.10		Hz	50			Die Umdrehzahl dieses Abschnittes 3 wird festgelegt
2.11			00:00			Die Anfangszeit des Abschnittes 4 wird festgelegt
2.12	Abschnitte Montag Bearbeiten (4)		24:00			Die Endzeit des Abschnittes 4 wird festgelegt
2.13			50			Die Umdrehzahl dieses Abschnittes 4 wird festgelegt
2.14	Tag Montag auf Dienstag** Übertragen					Ermöglicht die Übertragung der vorherigen Stundenkonfiguration auf den nächsten Tag (Dienstag).
2.86			00:00			Die Anfangszeit des Abschnittes 1 wird festgelegt
2.87	Abschnitte Sonntag Bearbeiten (1)		24:00			Die Endzeit des Abschnittes 1 wird festgelegt
2.88		Hz	50			Die Umdrehzahl dieses Abschnittes 1 wird festgelegt

10 KONFIGURATIONSMENÜ

2 ZYKLEN

Par.	Beschreibung	Einheit	WERT			Anmerkungen
			Defekte	Min.	Max.	
2.89			00:00			Die Anfangszeit des Abschnittes 2 wird festgelegt
2.90	ABSCHNITTE SONNTAG BEARBEITEN (2)		24:00			Die Endzeit des Abschnittes 2 wird festgelegt
2.91		Hz	50			Die Umdrehzahl dieses Abschnittes 2 wird festgelegt
2.92			00:00			Die Anfangszeit des Abschnittes 3 wird festgelegt
2.93	ABSCHNITTE SONNTAG BEARBEITEN (3)		24:00			Die Endzeit des Abschnittes 3 wird festgelegt
2.94		Hz	50			Die Umdrehzahl dieses Abschnittes 3 wird festgelegt
2.95			00:00			Die Anfangszeit des Abschnittes 4 wird festgelegt
2.96	ABSCHNITTE SONNTAG BEARBEITEN (4)		24:00			Die Endzeit des Abschnittes 4 wird festgelegt
2.97		Hz	50			Die Umdrehzahl dieses Abschnittes 4 wird festgelegt

* Es gibt eine komplette Konfiguration für jeden Wochentag. In dieser Gebrauchsanweisung wird nur zusammenfassend erläutert, wie sich Montag und Sonntag konfigurieren lassen. Das Vorgehen ist jedoch für alle übrigen Wochentage das selbe.

** Beim Abschließen der Konfiguration des Tages ist es möglich, diese Konfiguration direkt auf den nächsten Tag zu übertragen. So kann im Vergleich zum individuellen Einstellen jedes Tages Zeit gespart werden.

3 WECHSELFOLGE

Par.	Beschreibung	Einheit	WERT			Anmerkungen
			Defekte	Min.	Max.	
3.1	PERIODE WECHSELFOLGE		1	1	14	Bei Systemen mit mehr als 1 Pumpe ist alle paar Tage eine Wechselfolge der aktiven Pumpen möglich. Hinweis: Die Wechselfolge wird pro Tag jeweils um 00:00 Uhr ausgeführt. Sollte nur eine Pumpe betrieben werden, ist eine Wechselfolge nicht möglich. Die Wechselfolge erfolgt in diesem Fall, wenn der Filtrationszyklus abgeschlossen ist.

4 BACK WASH

Par.	Beschreibung	Einheit	WERT			Anmerkungen
			Defekte	Min.	Max.	
4.1	FREQUENZ FILTERREINIGUNG	Hz	50			Die Frequenz der aktiven Pumpe(n) für den Prozess der Filterreinigung
4.2	ANZAHL PUMPEN REINIGUNG FILTER		1	1	8	Unabhängig von der Anzahl Pumpen, die bei der Filtration aktiv sind, können wir die Anzahl Pumpen bestimmen, die wir für die Filterreinigung einsetzen möchten.
4.3	DAUER DER FILTERREINIGUNG	min	5	1	60	Betriebszeit der Pumpen, die bei der Filterreinigung aktiv sind.

10 KONFIGURATIONSMENÜ

6 ANZEIGE

Par.	Beschreibung	Einheit	WERT			Anmerkungen
			Defekte	Min.	Max.	
6.7	DIGITALER EINGANG 2					Zeigt, ob der Eingang 2 aktiv ist oder nicht. Sollte er aktiv sein, wird ebenfalls der Grund angezeigt, aus welchem der Eingang aktiviert wurde.
6.8	RELAISAUSGANG 1					Zeigt, ob das Relais 1 aktiv ist oder nicht. Sollte es aktiv sein, wird ebenfalls der Grund angezeigt, aus welchem das Relais aktiviert wurde.
6.9	RELAISAUSGANG 2					Zeigt, ob das Relais 2 aktiv ist oder nicht. Sollte es aktiv sein, wird ebenfalls der Grund angezeigt, aus welchem das Relais aktiviert wurde.
6.10	SOFTWARE-VERSION					Gibt die Version der Software der Steuerplatine (Bildschirm) und der Leistungsplatine (Aluminium-Radiator) an.
6.11	VERBRAUCHTE LEISTUNG PUMPE	W				Gibt die momentan verbrauchte Leistung pro Pumpe an.
6.12	VERBRAUCHTE LEISTUNG NETZ	W				Gibt die momentan verbrauchte Leistung aller Pumpen an, die in diesem Moment in Betrieb sind.

7 VERLAUF

Zeigt den Verlauf für Störungen der Pumpe, wo der Umrichter verbunden ist. Gibt Datum, Uhrzeit und Störung an, die entstanden ist. Diese Information ist sehr wichtig, um mögliche Betriebsstörungen der Installation festzustellen.

8 EINGÄNGE / AUSGÄNGE

Par.	Beschreibung	Einheit	WERT			Anmerkungen
			Defekte	Min.	Max.	
8.1	DIGITALER EINGANG 1	Unbenutzt	Unbenutzt			Ein Eingang kann aktiviert werden, um eine Remote-Abschaltung durchzuführen oder einen Zwangsbetrieb auszuführen, obwohl er sich außerhalb des Filtrationszyklus befindet. Wichtig: Der Eingang 1 ist ein normal offener Eingang. Aus diesem Grund muss der Verbindung ohne Spannung geschlossen werden, um aktiviert zu werden.
8.2	FREQUENZ EINGANG 1	Hz	50	10	50	Sollte der Eingang 1 für den Zwangsbetrieb aktiviert werden, können wir die gewünschte Frequenz eingeben, bei der die Pumpe funktioniert, wenn der Eingang aktiviert wird.
8.3	DIGITALER EINGANG 2	Unbenutzt	Unbenutzt			Ein zweiter Eingang kann aktiviert werden, um eine Remote-Abschaltung durchzuführen oder einen Zwangsbetrieb auszuführen, obwohl er sich außerhalb des Filtrationszyklus befindet. Wichtig: Der Eingang 2 ist ein normal offener Eingang. Aus diesem Grund muss der Verbindung ohne Spannung geschlossen werden, um aktiviert zu werden.
8.4	FREQUENZ EINGANG 2	Hz	50	10	50	Sollte der Eingang 2 für den Zwangsbetrieb aktiviert werden, können wir die gewünschte Frequenz eingeben, bei der die Pumpe funktioniert, wenn der Eingang aktiviert wird.

10 KONFIGURATIONSMENÜ

8 EINGÄNGE / AUSGÄNGE

8.5	RELAISAUSGANG 1	AUS	AUS / Betrieb / Alarm	Wir können das Relais 1 programmieren, damit es aktiviert wird, wenn die Pumpe ihren Betrieb aufnimmt, oder auch wenn ein Alarm in der Installation entsteht. Hinweis: Der Ausgang 1, wenn er aktiviert wird, funktioniert wie eine geschlossene Verbindung ohne elektrische Spannung.
8.6	RELAISAUSGANG 2	AUS	AUS / Betrieb / Alarm	Wir können das Relais 2 programmieren, damit es aktiviert wird, wenn die Pumpe ihren Betrieb aufnimmt, oder auch wenn ein Alarm in der Installation entsteht. Hinweis: Der Ausgang 2, wenn er aktiviert wird, funktioniert wie eine geschlossene Verbindung ohne elektrische Spannung.

9 FORTSCHRITTLICHE PARAMETER

Par.	Beschreibung	Einheit	WERT			Anmerkungen
			Defekte	Min.	Max.	
9.1	DRUCKEINHEITEN	Bar	Bar	PSI	Wir können die Einheiten anpassen, um den Druck der Installation zu repräsentieren.	
9.2	GRUND SKALA UMWANDLER	Bar	10	5	25	Ermöglicht die Einstellung des Erkennungsbereiches des Umrichters, falls ein solcher installiert wird, dessen Skala sich vom Standard 4-20 mA (0-10 bar) unterscheidet.
9.3	FREQUENZ SCHALTUNG	KHz	7,7	2,5	16	Ermöglicht die Anpassung der Frequenz der Schaltung des Umrichters, indem der Lärm der Schaltung, wenn auch kaum gewöhnlich, auf Kosten einer Temperaturerhöhung der Elektronik reduziert wird. Hinweis: Wir empfehlen, den Standardwert nicht zu verändern, außer auf ausdrücklichen Hinweis der technischen Abteilung.
9.4	NENNFREQUENZ MOTOR	Hz	50	50	60	Ermöglicht die Anpassung der maximalen Betriebsfrequenz der Pumpe.
9.5	ALARM WASSER FEHLT AKTIV		JA	JA	NEIN	Ermöglicht die konstante Überwachung der Trockenarbeit der Pumpe, sollte eine solche eintreten.
9.6	EINSCHRÄNKUNG ALARM WASSER FEHLT	%	75	50	90	Wert, der im mathematischen Algorithmus verwendet wird, der die Trockenarbeit der Pumpe berechnet.
9.7	DURCHSCHLAGSZEIT	min	2	1	10	Während der Durchschlagszeit wird die Erkennung der Trockenarbeit nicht ausgeführt, obwohl die Überwachung aktiviert ist.
9.8	PARAMETER-SPERRE		NEIN	NEIN	JA	Ermöglicht die Blockierung der Einstellungen von Umrichter und Pumpe, damit diese später bei einer Inbetriebnahme nicht verändert sind.
9.9	RESET ALARMANZEIGEN		NEIN	NEIN	JA	Ermöglicht ein Zurücksetzen aller entstandenen Alarmanzeigen bis zum aktuellen Datum. Hinweis: Wir empfehlen, dieses Zurücksetzen nicht auszuführen. Dadurch können sehr wichtige Informationen verloren gehen, die bei der Lösung von möglichen Probleme der Installation helfen können.

10 KONFIGURATIONSMENÜ

9 FORTSCHRITTLICHE PARAMETER

Par.	Beschreibung	Einheit	WERT			Anmerkungen
			Defekte	Min.	Max.	
9.10	ANZAHL STARTS ZURÜCKSETZEN		NEIN	NEIN	JA	Ermöglicht die Zurücksetzung des Zählers der Pumpenstarts.
9.11	WERKSEINSTELLUNGEN		NEIN	NEIN	JA	Dieser Parameter eliminiert alle eingegebenen Einstellungen bei der Konfiguration des Umrichters und bringt diesen in den Anfangszustand, in dem er sich bei der ersten Installation befand.

MELDUNG	GRUND	ABHILFE
MELDUNG DRUCK: FILTERREINIGUNG	Gibt an, dass der eingegebene Druck bei Parameter 4.5 überschritten wurde (DRUCK HINWEIS FILTER VERSCHMUTZT)	Drücken Sie die Taste BACK WASH und führen Sie die Schritte durch, die der Assistent für die Filterreinigung Ihnen angibt. Das System stellt einen erhöhten Druck im Filter wahrscheinlich aufgrund übermäßiger Verschmutzung im Innern fest.
ALARM F01 ÜBERSPANNUNG	Zeigt einen übermäßigen Verbrauch des Motors an.	Prüfen Sie, ob die Pumpe sich frei ohne Behinderung dreht.
ALARM F02 KURZSCHLUSS	Der Motor ist ausgefallen/verbrannt Die Kabel sind nicht komplett angeschlossen Interner Fehler des Frequenzumrichters	Entfernen Sie den Motor vom Frequenzumrichter und überprüfen Sie ob die Meldung erlischt. Ist dies nicht der Fall, setzen Sie sich mit dem Service-Techniker in Ihrer Nähe in Verbindung. Überprüfen Sie, dass alle Motorenkabel korrekt mit dem Motor und mit dem Frequenzumrichter verbunden sind. Kontrollieren Sie auch die korrekte Verkabelung der Stromversorgung des Frequenzumrichters. Setzen Sie sich mit dem Service-Techniker in Ihrer Nähe in Verbindung.
ALARM F03 ÜBERHITZUNG DES MODULS	Das Leistungsmodul hat eine sehr hohe Temperatur erreicht, was sich auf seine Zuverlässigkeit auswirkt.	Versichern Sie sich, dass die Umgebungstemperatur die in dieser Bedienungsanleitung aufgeführten Maximaltemperaturen nicht übersteigt. Versichern Sie sich, dass die Lüftung des Frequenzumrichters korrekt funktioniert. Dafür kontrollieren Sie, dass die Pumpe mit einer Lüftung ausgestattet ist und dass der Lüfterdeckel montiert ist.
ALARM F04 EINGANGSSPANNUNG	Der Frequenzumrichter wird nicht mit Strom versorgt oder befindet außerhalb der Ober-/Untergrenzen.	Die Stromversorgung des Frequenzumrichters wurde unterbrochen. Die Stromkabel vom Stromnetz zum Frequenzumrichter sind nicht angeschlossen.
ALARM F06 MOTORAUSFALL	Der Motor ist ausgefallen/nicht verbunden. Synchronisationsverlust.	Überprüfen Sie, dass die Kabel zum Motor richtig angeschlossen sind, da der Frequenzumrichter den Motor nicht erkennt oder der Motor verbrannt ist. Es kann sich auch um einen Synchronisationsverlust des Motors während des Betriebs handeln, aufgrund einer großen und schnellen Veränderung der Pumpeneigenschaften.
ALARM F07 WASSER FEHLT	Der Frequenzumrichter erkennt, dass die Pumpe ohne Wasser im Pumpeninneren arbeitet.	Stellen Sie sicher, dass die Pumpe einen korrekten Wasserfluss saugt.
ALARM F08 EINSCHRÄNKUNG MAXIMALER DRUCK	Der Frequenzumrichter erkennt, dass der Filter sehr verschmutzt ist oder dass der Druck demnächst bricht.	Überprüfen Sie, ob eine Filterreinigung notwendig ist und ob die Zustromventile den Wasserfluss erlauben.
ALARM X13 INTERNER FEHLER	Keine Kommunikation zwischen der Steuerplatine (Deckel) und der Leistungsplatine (Radiator). Interner Fehler des Frequenzumrichters	Überprüfen Sie, ob das Flachbandkabel, das die beiden Stromkreise verbindet, gut und fest angeschlossen ist. Es kann ein gelegentlicher Fehler beim Lesen der Firmware auftreten. Wir empfehlen den Umrichter für einige Minuten vom Netz zu nehmen. Wenn bei erneuter Stromzufuhr die Meldung immer noch angezeigt wird, setzen Sie sich bitte mit dem Service-Techniker in Ihrer Nähe in Verbindung.

12 GARANTIE

DIE GARANTIE FÜR DEN UMRICHTER BETRÄGT 24 MONATE AB KAUFDATUM. DAS VERWENDEN VON ERSATZTEILEN, DIE KEINE ORIGINALERSATZTEILE SIND, MODIFIZIERUNGEN ODER EINE UNSACHGEMÄSSE VERWENDUNG FÜHRT ZUM ERLÖSCHEN DER PRODUKTGARANTIE.

13 UMWELTGERECHTE ENTSORGUNG

Bei der Entsorgung der Bestandteile des Umrichters, müssen die geltenden Bestimmungen und Gesetze des Landes, in dem das Produkt verwendet wird, beachtet werden. Es ist in keinem Fall zulässig, kontaminierte Teile in der Umwelt zu entsorgen.

14 KONFORMITÄTSEKTLÄRUNG

Bombas Saci, S.A., CL/ Can Cabanyes 50-58, Pol. Ind. Circuit de Catalunya, 08403, Granollers (Spanien) erklärt auf eigene Verantwortung, dass das Produkt, auf das sich dieses Handbuch bezieht, die EU-Richtlinien und weitere Verordnungen erfüllt:

- Richtlinie 2004/108/EG über die elektromagnetische Verträglichkeit (EMV)
- Richtlinie 2006/95/EG (Niederspannungsrichtlinie)
- Richtlinien 2002/96/EG und 2003/108/EG über Elektro- und Elektronik-Altgeräte (WEEE)
- Richtlinie 2002/95/EG über Elektro- und Elektronik-Altgeräte (RoHS)
- Grundnorm CE EN 55011 (EMC)
- Grundnorm CE EN 61000-6-2 (EMC)
- Grundnorm CE EN 61000-6-1 (EMC)
- Grundnorm CE EN 62477-1 (Sicherheit)

Geschäftsführer



David Ferré Ferrer

1	Normas de segurança	93
2	Dados técnicos.....	94
3	Instalação e montagem	94
4	Ligações elétricas	95
5	Formato de ecrã.....	96
6	Ecrã principal	97
7	Modo de funcionamento.....	97
8	Primeira colocação em funcionamento	98-99
9	Menu de parâmetros (esquema).....	100-102
10	Menu de parâmetros	103-108
11	Alarmes.....	109
12	Garantia	110
13	Eliminação e tratamento ambiental.....	110
14	Declaração de conformidade.....	110



1 NORMAS DE SEGURANÇA

Antes de instalar e utilizar o produto:



- Leia atentamente todas as partes do presente manual.
- Verifique se os dados indicados na placa são os desejados e adequados para a instalação e em particular se a tensão nominal da bomba é compatível com a da instalação.
- A instalação e a manutenção devem ser feitas única e exclusivamente por pessoal autorizado, responsável por efetuar as ligações elétricas segundo as normas de segurança vigentes.
- A bomba não deverá ser utilizada por pessoas com capacidades físicas, sensoriais e mentais reduzidas, ou sem a devida experiência ou conhecimentos, salvo se um responsável pela sua segurança lhes tenha explicado as instruções e supervisionado o manuseamento da bomba.
- Deve-se evitar que as crianças brinquem com a bomba.
- O fabricante declina qualquer responsabilidade por danos derivados de uma utilização inadequada do produto e não se responsabilizará pelos danos provocados por operações de manutenção ou reparação realizadas por pessoal não qualificado e/ou com peças sobresselentes não originais.
- A utilização de peças sobresselentes não autorizadas, alterações ao produto ou utilização inadequada do mesmo anularão automaticamente a garantia do produto.

Durante o seu funcionamento habitual:



- Antes de tirar a tampa do variador para qualquer ação de manutenção, assegure-se de desligar a tensão de rede e aguardar 5 minutos para que o sistema eletrónico descarregue qualquer tensão residual no seu interior.
- Nunca desligue o variador enquanto o motor estiver em rotação. Esta ação pode provocar danos irreparáveis no variador de velocidade, bem como afetar os demais sistemas eletrónicos ligados à mesma rede elétrica.
- Embora a bomba se encontre inoperante, deve-se cortar o abastecimento elétrico de todo o variador para realizar qualquer ação de manutenção.
- Perante qualquer anomalia na instalação, a bomba pode ser parada manualmente com o botão STOP próprio para esse fim.
- Caso não estejam ligadas as entradas e saídas do variador, certifique-se de que os grampos dos cabos estão bem apertados, para que o sistema eletrónico do variador permaneça estanque à humidade da sala.

2 DADOS TÉCNICOS

Valores nominais:

Tensão de alimentação (V)	400 V (3~ - 50/60 Hz)
Frequência de trabalho (Hz)	10 Hz – 50 Hz
Intensidade máxima de (A)	11 A
Grau de proteção	IP 55

Limites de utilização:

- Temperatura ambiente mínima: -10 °C
- Temperatura ambiente máxima: +40 °C
- Variação de tensão de alimentação: +/- 10%

3 INSTALAÇÃO/MONTAGEM

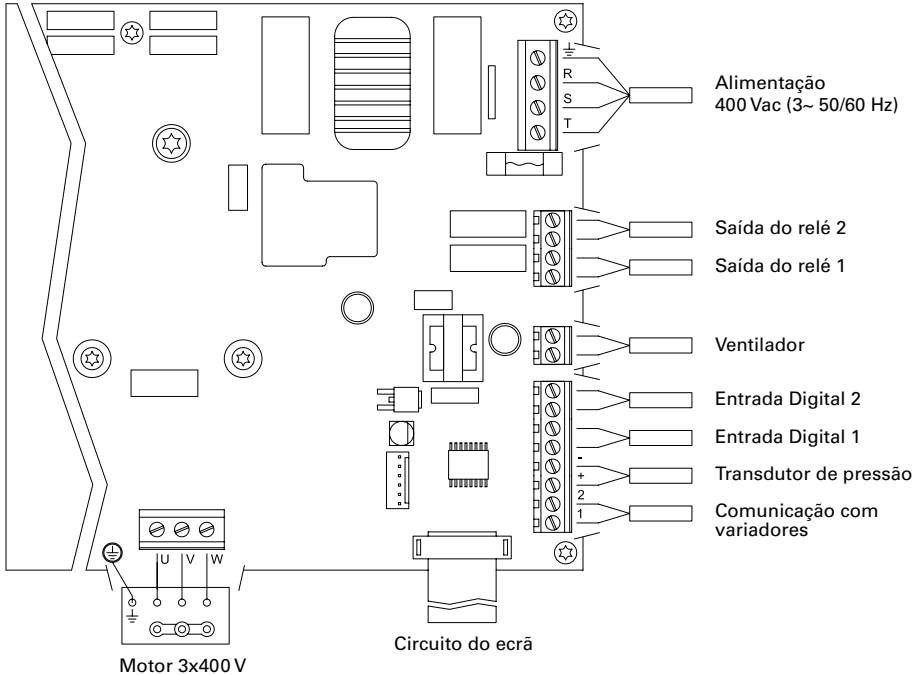


ANTES DE INSTALAR A BOMBA, LEIA ATENTAMENTE TODAS AS PARTES DO PRESENTE MANUAL E CONSULTE AS NORMAS DE SEGURANÇA VIGENTES DE CADA PAÍS.

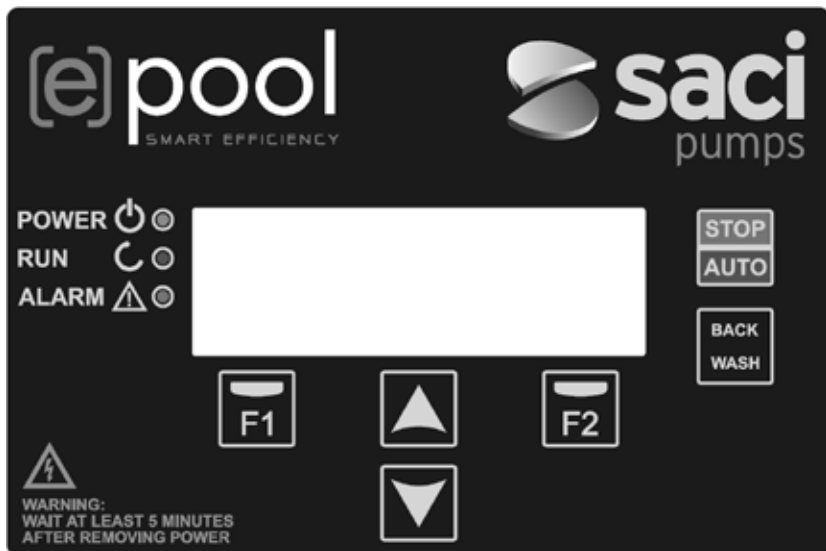
Instalação da bomba:

- Deve-se instalar em ambientes bem ventilados, sem humidade e longe da exposição direta ao sol e à chuva.
- Antes de efetuar as ligações elétricas, assegure-se de que o cabo utilizado para alimentar eletricamente a bomba não recebe tensão.
- Verifique, de forma fiável, os dados elétricos indicados na placa de características do variador antes de ligar a corrente elétrica.
- Deve dimensionar corretamente os cabos de alimentação elétrica à bomba, em função do consumo nominal do motor e do comprimento do cabo necessário.
- Certifique-se também de que na rede elétrica existem proteções elétricas, recomendando-se em particular o uso de um interruptor diferencial de alta sensibilidade (30 mA, classe B para aplicações industriais).
- Recomenda-se, além do interruptor diferencial, que a instalação disponha de uma proteção magneto-térmica e um seccionador de tensão elétrica para controlar a alimentação elétrica à bomba.

4 LIGAÇÕES ELÉTRICAS



Sinal	Descrição
Saídas dos relés 1 e 2	Saídas que atuam segundo o programado. Estas saídas são livres de potencial e têm uma carga máxima de 5 amperes a 230 Vac.
Ventilador	Na modalidade de funcionamento com suporte de parede, devido a não termos a refrigeração do próprio ventilador do motor, utilizaremos o sistema de ventilação que equipa o referido suporte de série para realizar esta refrigeração. Esta saída é a 24 Vcc e ativa-se sempre que o variador esteja a dar saída de tensão, a carga máxima da mesma é de 9 W. NOTA: é muito importante comprovar a polaridade dos cabos do variador ao serem ligados, já que em caso de ligação contrária à polaridade, o variador da velocidade pode queimar-se.
Entradas digitais 1 e 2	A estas entradas podemos ligar qualquer contacto livre de potencial que nos realizará as funções programadas. NOTA: não alimente estas entradas com tensão.
Transdutor de pressão	Caso esteja ligado, o variador de velocidade para saber a pressão da instalação assim como a pressão durante o ciclo de "BACK WASH".
Comunicação com variadores	Permite a comunicação de vários variadores de velocidade (até 8 variadores) através de um cabo de 2 fios, ponto a ponto.



TECLA	FUNÇÃO
STOP/AUTO	Para desativar/ativar a bomba em qualquer momento
BACK WASH	Para iniciar o ciclo de lavagem de filtros (back wash)
F1	Tecla de ação do texto no ecrã
F2	Tecla de ação do texto no ecrã
▲ ▼	Teclas para mover-se pelos menus
POWER	Indica presença de tensão
RUN	Indica que a bomba está em funcionamento
ALARM	Indica que há um alarme ativo

6 ECRÃ PRINCIPAL

Neste ecrã ser-nos-á apresentado o estado atual da bomba:

	S	A	C	I		P	U	M	P	S	<	e	>	p	o	o	l			
H	z			3	5	.	0			B	a	r		0	.	8				
A	m	p		4	.	1				(8	.	0)						
1	5	:	5	9						(M	2)				M	e	n	u

Poderemos visualizar diretamente a frequência de rotação instantânea do motor, a pressão da instalação (apenas em caso de estar um transdutor de pressão instalado) e o consumo instantâneo do motor. Entre parênteses, ao lado do consumo instantâneo podemos ver o consumo nominal do motor introduzido no assistente do início (ponto 8 do presente manual).

A partir deste ecrã, premindo as teclas (▲) o (▼), acedemos diretamente ao menu de visualização, servindo como atalho para comprovar alguns dados que necessitemos visualizar sem necessidade de aceder ao menu de ajustes.

7 MODO DE FUNCIONAMENTO

Tal como todas as bombas concebidas para a filtração das piscinas, tem como objetivo principal manter a água limpa e em condições ideais. O avanço e a característica principal é que, com a lógica do variador de velocidade, este processo é conseguido com elevadas poupanças energéticas graças a um software de gestão fácil e intuitivo, acarretando mais proteções para a bomba e eliminando completamente a necessidade da instalação de um quadro elétrico convencional.

O sistema permite o funcionamento de uma única bomba numa instalação ou de várias bombas ligadas em paralelo entre si (até um máximo de 8 bombas) através do seu variador de velocidade.

Dispomos de um ajuste diário de vários ciclos de filtração (até 4 ciclos cada dia) em que, além disso, podemos indicar quantas bombas participam desta filtração (no caso de existir mais de uma bomba instalada) e a frequência de funcionamento das bombas.

Podemos configurar, a partir do menu de ajustes, os dias necessários para a alternância de funcionamento da(s) bomba(s) a intervir na filtração (desde 1 dia até 14 dias).

Por defeito, o modo de funcionamento da bomba é o modo de filtração. Visto que se indicam os intervalos de tempo e os dias da semana em que se pretende a filtração, a(s) bomba(s) filtrará(ão) na frequência indicada em cada intervalo. É neste ponto que devemos ter em conta que quanto menor é a frequência de funcionamento, maior é poupança energética.

Caso exista um transdutor de pressão instalado, o sistema monitorizará a todo o momento a pressão da instalação, com o objetivo de avisar caso detete um excesso de sujidade no filtro. Uma vez recebido este aviso, ou em qualquer outro momento, mediante a pressão do botão "BACKWASH", um assistente simples irá guiar-nos na limpeza de filtros da instalação. O referido assistente nos solicitará que desloquemos as válvulas do filtro para a limpeza, seguido de enxaguamento e, por fim, nova filtração.

8 PRIMERA PUESTA EN MARCHA

Nota: é importante saber que, no caso de ter um conjunto de bombas interligadas, a programação deve ser realizada somente numa das bombas, uma vez que todas as informações introduzidas são automaticamente copiadas para o resto das bombas na rede. A única ação a ser tomada para o resto das bombas é a seleção do sentido de rotação, uma vez que é o único dado específico de cada bomba.

A primeira vez que ligamos o nosso equipamento à tensão elétrica iremos constatar o parâmetro 1.1 que pertence ao menu 1 Configuração Geral, o qual por sua vez é o assistente de arranque. Este ecrã também aparece no caso de restaurar os ajustes de fábrica. Neste menu serão introduzidos os parâmetros básicos da instalação à espera da programação dos intervalos de tempo a que pretendemos que a bomba filtre.

1	.	1	I	D	I	O	M	A												
			P	O	R	T	U	G	U	Ê	S									
											S	E	G	U	I	N	T	E		

Selecionamos o idioma pretendido com a tecla F2 (▼) e com a tecla F2 (Seguinte) passamos ao parâmetro 1.2 para continuar com o assistente de configuração.

						C	O	N	F	I	G	U	R	A	R						
						D	A	T	A	E	H	O	R	A							
			2	7	/	0	6	/	1	7	-	1	0	:	2	0					
			T	e	r	ç	a	-	f	.				S	e	g	u	i	n	t	e

Neste parâmetro introduzimos a data e hora pelas quais se regulará o variador para a programação de tempos de funcionamento e paragem. Continue com a tecla F2 para aceder ao ecrã onde se indicará a intensidade nominal do motor, indicada na placa de características. Neste ponto, é conveniente indicar que a intensidade fixada será adotada como a intensidade nominal para todos os motores que participam no sistema de filtração, por esta razão é imperativo que todas as bombas sejam do mesmo modelo, pois caso contrário, as bombas de menor consumo elétrico não serão protegidas pela monitorização do consumo energético.

1	.	3	I	N	T	E	N	S	I	D	A	D	E								
			D	O		M	O	T	O	R											
			5	.	0	A	m	p													
			T	r	á	s								S	e	g	u	i	n	t	e

Com as teclas (▲) e (▼) aumentamos e diminuimos, respetivamente, o consumo nominal do motor da bomba. Com a tecla F2 passamos para o menu 1.4.

1	.	4	N	Ú	M	D	E	B	O	M	B	A	S									
			P	O	R	C	I	C	L	O												
						1																
			T	r	á	s								S	e	g	u	i	n	t	e	

8 PRIMERA PUESTA EN MARCHA

Com as teclas (▲) e (▼) aumentamos e diminuimos, respetivamente, o número de bombas que intervirão em cada ciclo de filtração, deixando o resto das bombas da rede de bombas no estado de “standby”, prontas para trabalhar quando ocorrer o ciclo de alternância. Com a tecla F2 passamos para o menu 1.5.

1	.	5	P	R	E	S	S	Ã	O	M	A	X	I	M	A		
			F	I	L	T	R	O									
			4	.	0	B	a	r									
T	r	á	s							S	e	g	u	i	n	t	e

Com as teclas (▲) e (▼) aumentamos e diminuimos, respetivamente, a pressão máxima do filtro, a qual é importante sobretudo para a deteção do excesso de sujidade no filtro, além de uma possível rutura do filtro. Com a tecla F2 passamos para o menu 1.6.

			R	O	T	A	Ç	A	O	C	O	R	R	E	T	A	?	
							S	I	M									
							N	Ã	O									
R	e	p	e	t	i	r						A	c	e	i	t	a	r

Neste ecrã observaremos uma sequência de arranques e paragens do motor a baixa velocidade, para que se possa ver se o motor está a rodar no sentido correto. Se não for esse o caso, podemos inverter o sentido de rotação com as teclas (▲) e (▼).

Este é o último ecrã do assistente de início e é o único a ser executado de forma independente para cada uma das bombas que formam a rede de bombas de filtração, uma vez que é independente de cada modelo. O resto dos parâmetros introduzidos no assistente são automaticamente copiados de bomba para bomba.

9 MENU DE CONFIGURAÇÃO (ESQUEMA)

1 PARÂMETROS

1.1 IDIOMA	1.4 NÚMERO DE BOMBAS POR CICLO
1.2 AJUSTE DE DATA E HORA	1.5 PRESSÃO MÁXIMA DO FILTRO
1.3 INTENSIDADE DO MOTOR	1.6 SENTIDO DE ROTAÇÃO

2 CICLOS

2.01 NÚMERO DE INTERVALOS À SEGUNDA-FEIRA	2.33 EDITAR INTERVALO DE QUARTA-FEIRA (2)
2.02 EDITAR INTERVALO DE SEGUNDA-FEIRA (1)	2.34
2.03	2.35
2.04	2.36 EDITAR INTERVALO DE QUARTA-FEIRA (3)
2.05 EDITAR INTERVALO DE SEGUNDA-FEIRA (2)	2.37
2.06	2.38
2.07	2.39 EDITAR INTERVALO DE QUARTA-FEIRA (4)
2.08 EDITAR INTERVALO DE SEGUNDA-FEIRA (3)	2.40
2.09	2.41
2.10	2.42 COPIAR DIA DE QUARTA-FEIRA PARA QUINTA-FEIRA
2.11 EDITAR INTERVALO DE SEGUNDA-FEIRA (4)	2.43 NÚMERO DE INTERVALOS À QUINTA-FEIRA
2.12	2.44 EDITAR INTERVALO DE QUINTA-FEIRA (1)
2.13	2.45
2.14 COPIAR DIA DE SEGUNDA-FEIRA PARA TERÇA-FEIRA	2.46
2.15 NÚMERO DE INTERVALOS À TERÇA-FEIRA	2.47 EDITAR INTERVALO DE QUINTA-FEIRA (2)
2.16 EDITAR INTERVALO DE TERÇA-FEIRA (1)	2.48
2.17	2.49
2.18	2.50 EDITAR INTERVALO DE QUINTA-FEIRA (3)
2.19 EDITAR INTERVALO DE TERÇA-FEIRA (2)	2.51
2.20	2.52
2.21	2.53 EDITAR INTERVALO DE QUINTA-FEIRA (4)
2.22 EDITAR INTERVALO DE TERÇA-FEIRA (3)	2.54
2.23	2.55
2.23	2.56 COPIAR DIA DE QUINTA-FEIRA A SEXTA-FEIRA
2.25 EDITAR INTERVALO DE TERÇA-FEIRA (4)	2.57 NÚMERO DE INTERVALOS À SEXTA-FEIRA
2.26	2.58 EDITAR INTERVALO DE SEXTA-FEIRA (1)
2.27	2.59
2.28 COPIAR DIA DE TERÇA-FEIRA PARA QUARTA-FEIRA	2.60
2.29 NÚMERO DE INTERVALOS À QUARTA-FEIRA	2.61 EDITAR INTERVALO DE SEXTA-FEIRA (2)
2.30 EDITAR INTERVALO DE QUARTA-FEIRA (1)	2.62
2.31	2.63
2.32	2.64 EDITAR INTERVALO DE SEXTA-FEIRA (3)

9 MENU DE CONFIGURAÇÃO (ESQUEMA)

2 CICLOS	2.65	2.82
	2.66	2.83
	2.67 EDITAR INTERVALO DE SEXTA-FEIRA (4)	2.84 COPIAR DIA DE SÁBADO PARA DOMINGO
	2.68	2.85 NÚMERO DE INTERVALOS AO DOMINGO
	2.69	2.86 EDITAR INTERVALO DE DOMINGO (1)
	2.70 COPIAR DIA DE SEXTA-FEIRA PARA SÁBADO	2.87
	2.71 NÚMERO DE INTERVALOS AO SÁBADO	2.88
	2.72 EDITAR INTERVALO DE SÁBADO (1)	2.89 EDITAR INTERVALO DE DOMINGO (2)
	2.73	2.90
	2.74	2.91
	2.75 EDITAR INTERVALO DE SÁBADO (2)	2.92 EDITAR INTERVALO DE DOMINGO (3)
	2.76	2.93
	2.77	2.94
	2.78 EDITAR INTERVALO DE SÁBADO (3)	2.95 EDITAR INTERVALO DE DOMINGO (4)
	2.79	2.96
	2.80	2.97
	2.81 EDITAR INTERVALO DE SÁBADO (4)	

3 ALTERNÂNCIA	3.1 PERÍODO DE ALTERNÂNCIA
----------------------	----------------------------

4 BACKWASH	4.1 FREQUÊNCIA DE LAVAGEM DO FILTRO	4.4 DURAÇÃO DE ENXAGUAMENTO
	4.2 NÚMERO DE BOMBAS DE LAVAGEM DO FILTRO	4.5 PRESSÃO DE AVISO DE FILTRO SUJO
	4.3 NÚMERO DE BOMBAS DE LAVAGEM DO FILTRO	

5 MANUAL

6 VISUALIZAÇÃO	6.1 TEMPERATURA DO MÓDULO	6.7 ENTRADA DIGITAL 2
	6.0 SINAL ANALÓGICO	6.8 SAÍDA DO RELÉ 1
	6.3 HORAS DE TENSÃO	6.9 SAÍDA DO RELÉ 2
	6.4 HORAS TRABALHADAS	6.10 VERSÃO DE SOFTWARE
	6.5 NÚMERO DE ARRANQUES	6.11 POTÊNCIA CONSUMIDA PELA BOMBA
	6.6 ENTRADA DIGITAL 1	6.12 POTÊNCIA CONSUMIDA PELA REDE

7 HISTÓRICO

9 MENU DE CONFIGURAÇÃO (ESQUEMA)

8 ENTRADAS/SAÍDAS	8.1 ENTRADA DIGITAL 1	8.4 FREQUÊNCIA DA ENTRADA 2
	8.2 FREQUÊNCIA DA ENTRADA 1	8.5 SAÍDA DO RELÉ 1
	8.3 ENTRADA DIGITAL 1	8.6 SAÍDA DO RELÉ 2

9 PARÂMETROS AVANÇADOS	9.1 UNIDADES DE PRESSÃO	9.7 TEMPO DE PURGA
	9.2 INTERVALO DA ESCALA DO TRANSDUTOR	9.8 BLOQUEIO DE PARÂMETROS
	9.3 INTERVALO DA ESCALA DO TRANSDUTOR	9.9 REPOR ALARMES
	9.4 FREQUÊNCIA NOMINAL DO MOTOR	9.10 REPOR NÚMERO DE ARRANQUES
	9.5 ALARME DE FALTA DE ÁGUA ATIVO	9.11 AJUSTES DE FÁBRICA
	9.6 LIMITE DE CONSUMO PARA ALARME DE FALTA DE ÁGUA	

10 MENU DE CONFIGURAÇÃO

1 PARÂMETROS						
Par.	Descrição	Unid.	VALORES			Notas
			Defeito	Mín.	Máx.	
1.1	Idioma	Espanhol	--	--		Para definir o idioma com o qual interagir com o variador
1.2	Configurar a hora					Para ajustar a data e hora do variador
1.3	Intensidade do motor	A	5	2	11	Indicamos o consumo em amperes a 400 V, tal como indicado na placa de características do motor
1.4	Número de bombas por ciclo		1	1	8	Indicamos o número de bombas que intervirão nos ciclos de filtração.
1.5	Pressão máxima do filtro	bar	4	2	7,3	Indicamos a pressão máxima que o filtro suporta, indicada na respetiva placa de características.
1.6	Sentido de rotação	Sim	Sim	Não		Alteramos o sentido de rotação do motor, caso esteja a rodar no sentido contrário ao dos ponteiros do relógio
2 CICLOS						
Par.	Descrição	Unid.	VALORES			Notas
			Defeito	Mín.	Máx.	
2.1	Número de intervalos à Segunda-feira		0	0	4	Quantas vezes por dia se deve recircular a água da piscina (SEGUNDA-FEIRA)
2.2			00:00			É fixada a hora de início do intervalo 1
2.3	Editar intervalo de Segunda-feira* (1)		24:00			É fixada a hora de finalização do intervalo 1
2.4		Hz	50			É fixada a frequência de rotação deste intervalo 1
2.5			00:00			É fixada a hora de início do intervalo 2
2.6	Editar intervalo de Segunda-feira (2)		24:00			É fixada a hora de finalização do intervalo 2
2.7		Hz	50			É fixada a frequência de rotação deste intervalo 2
2.8			00:00			É fixada a hora de início do intervalo 3
2.9	Editar intervalo de Segunda-feira (3)		24:00			É fixada a hora de finalização do intervalo 3
2.10		Hz	50			É fixada a frequência de rotação deste intervalo 3
2.11			00:00			É fixada a hora de início do intervalo 4
2.12	Editar intervalo de Segunda-feira (4)		24:00			É fixada a hora de finalização do intervalo 4
2.13		Hz	50			É fixada a frequência de rotação deste intervalo 4
2.14	Copiar dia de segunda-feira para Terça-feira**					Permite copiar a configuração horária anterior para o dia seguinte (terça-feira).
2.86			00:00			É fixada a hora de início do intervalo 1
2.87	Editar intervalo de domingo (1)		24:00			É fixada a hora de finalização do intervalo 1
2.88		Hz	50			É fixada a frequência de rotação deste intervalo 1

10 MENU DE CONFIGURAÇÃO

2 CICLOS

Par.	Descrição	Unid.	VALORES			Notas
			Defeito	Mín.	Máx.	
2.89			00:00			É fixada a hora de início do intervalo 2
2.90	Editar intervalo de Domingo (2)		24:00			É fixada a hora de finalização do intervalo 2
2.91		Hz	50			É fixada a frequência de rotação deste intervalo 2
2.92			00:00			É fixada a hora de início do intervalo 3
2.93	Editar intervalo de Domingo (3)		24:00			É fixada a hora de finalização do intervalo 3
2.94		Hz	50			É fixada a frequência de rotação deste intervalo 3
2.95			00:00			É fixada a hora de início do intervalo 4
2.96	Editar intervalo de Domingo (4)		24:00			É fixada a hora de finalização do intervalo 4
2.97		Hz	50			É fixada a frequência de rotação deste intervalo 4

* Existe uma configuração completa para cada dia da semana. Neste manual explica-se apenas como configurar a segunda-feira e o domingo, de modo resumido, mas o processo é o mesmo para cada um dos restantes dias da semana.

** Ao finalizar a configuração do dia, é possível copiar esta configuração diretamente para o dia seguinte, poupando tempo no momento de ajustar cada dia individualmente.

3 ALTERNÂNCIA

Par.	Descrição	Unid.	VALORES			Notas
			Defeito	Mín.	Máx.	
3.1	Período de alternância		1	1	14	Em sistemas com mais de 1 bomba, permite ajustar a cada quantos dias será alternada a bomba em funcionamento. Nota: por ser por dias, a alternância é executada a partir das 00h00. Caso uma bomba esteja em funcionamento, não será possível alternar. Neste caso, a alternância será aplicada quando terminar o ciclo de filtração.

4 BACK WASH

Par.	Descrição	Unid.	VALORES			Notas
			Defeito	Mín.	Máx.	
4.1	FREQUÊNCIA DE LAVAGEM DO FILTRO	Hz	50			É fixada a frequência da(s) bomba(s) de funcionamento para o processo de limpeza do filtro.
4.2	Número de bombas de lavagem do filtro		1	1	8	Independentemente do número de bombas que intervenham na filtração, podemos fixar o número de bombas que queremos utilizar para a limpeza do filtro.
4.3	Duração de lavagem do filtro	mín	5	1	60	Tempo de funcionamento das bombas que intervenham na limpeza do filtro.

10 MENU DE CONFIGURAÇÃO

6 VISUALIZAÇÃO

Par.	Descrição	Unid.	VALORES			Notas
			Defeito	Mín.	Máx.	
6.7	Entrada digital 2					Indica se a entrada 2 está ativa ou não e, caso esteja ativa, o motivo pelo qual foi ativada.
6.8	Saída do relé 1					Indica se o relé 1 está ativo ou não e, caso esteja, o motivo pelo qual está ativo.
6.9	Saída do relé 2					Indica se o relé 2 está ativo ou não e, caso esteja, o motivo pelo qual está ativo.
6.10	Versão de software					Indica a versão do software da placa de controlo (ecrã) e da placa de potência (radiador de alumínio).
6.11	Potência consumida pela bomba	W				Indica a potência instantânea consumida pela bomba.
6.12	Potência consumida pela rede	W				Indica a potência instantânea consumida por todas as bombas que estejam em funcionamento nesse momento.

7 HISTÓRICO

Mostra um histórico de anomalias da bomba onde esteja ligado o variador, indicando a data, a hora e a anomalia produzida. Estas informações são muito importantes para detetar possíveis anomalias de funcionamento da instalação.

8 ENTRADAS E SAÍDAS

Par.	Descrição	Unid.	VALORES			Notas
			Defeito	Mín.	Máx.	
8.1	Entrada digital 1		Sem usar			Pode-se ativar uma entrada para efetuar uma paragem remota ou também para forçar o arranque da bomba, mesmo que se encontre fora do alcance de um ciclo de filtração. Importante: a entrada 1 é uma entrada normalmente aberta, portanto para ser ativada, deve fechar-se o contacto sem tensão.
8.2	Frequência da entrada 1	Hz	50	10	50	Se ativar a entrada digital 1 para marcha forçada, poderemos indicar a frequência a que queremos que a bomba funcione quando a entrada estiver ativa.
8.3	Entrada digital 2		Sem usar			Pode-se ativar uma segunda entrada para efetuar uma paragem remota ou também para forçar o arranque da bomba, mesmo que se encontre fora do alcance de um ciclo de filtração. Importante: a entrada 2 é uma entrada normalmente aberta, portanto para ser ativada, deve fechar-se o contacto sem tensão.
8.4	Frequência da entrada 2	Hz	50	10	50	Se ativar a entrada digital 2 para marcha forçada, poderemos indicar a frequência a que queremos que a bomba funcione quando a entrada estiver ativa.

10 MENU DE CONFIGURAÇÃO

8 ENTRADAS E SAÍDAS

8.5	Salida rele 1	DESLI- GADO	DESLIGA- DO/Marcha/ Alarme	Podemos programar o relé 1 para ser ativado quando a bomba entrar em funcionamento ou também quando ocorre um alarme no sistema. Nota: a saída 1, quando ativada, atua como um contacto fechado sem tensão elétrica.
8.6	Salida rele 2	DESLI- GADO	DESLIGA- DO/Marcha/ Alarme	Podemos programar o relé 2 para ser ativado quando a bomba entrar em funcionamento ou também quando ocorre um alarme no sistema. Nota: a saída 2, quando ativada, atua como um contacto fechado sem tensão elétrica.

9 PARÂMETROS AVANÇADOS

Par.	Descrição	Unid.	VALORES			Notas
			Defeito	Min.	Máx.	
9.1	Unidades de pressão		Bar	Bar	PSI	Podemos modificar as unidades para representar a pressão da instalação.
9.2	Intervalo da escala do transdutor	Bar	10	5	25	Permite ajustar o alcance de deteção do transdutor caso seja instalado um com uma escala diferente do padrão de 4-20 mA (0-10 Bar)
9.3	Frequência de comutação	KHz	7,7	2,5	16	Permite modificar a frequência de comutação do variador, reduzindo o ruído de comutação, embora incomum, à custa de um aumento de temperatura do sistema eletrónico. Nota: não recomendamos modificar o valor por defeito, exceto por indicação expressa do departamento técnico.
9.4	Frequência nominal do motor	Hz	50	50	60	Permite modificar a frequência máxima de funcionamento da bomba.
9.5	Alarme de falta de água ativo		SIM	SIM	NÃO	Permite a monitorização constante do funcionamento a seco da bomba, caso venha a ocorrer.
9.6	Limite do alarme de falta de água	%	75	50	90	Valor utilizado no algoritmo matemático que calcula o funcionamento a seco da bomba.
9.7	Tempo de purga	min	2	1	10	Durante o tempo de purga, a deteção de funcionamento a seco não funcionará, apesar de a monitorização estar ativa.
9.8	Bloqueio de parâmetros		NÃO	NÃO	SIM	Permite bloquear os ajustes do variador e da bomba para que não sejam modificados após uma entrada em funcionamento.
9.9	Repor alarmes		NÃO	NÃO	SIM	Permite repor todos os alarmes produzidos até à data. Nota: não recomendamos efetuar esta reposição porque se perderiam informações muito importantes que poderiam ajudar a resolver possíveis problemas da instalação.

10 MENU DE CONFIGURAÇÃO

9 PARÂMETROS AVANÇADOS

Par.	Descrição	Unid.	VALORES			Notas
			Defeito	Min.	Máx.	
9.10	Repor número de arranques		NÃO	NÃO	SIM	Permite repor a 0 o contador de arranques da bomba.
9.11	Ajustes de fábrica		NÃO	NÃO	SIM	Este parâmetro irá remover todos os ajustes introduzidos na configuração do variador, colocando-o no estado inicial, tal como quando foi instalado pela primeira vez.

11 AVISOS/ALARMES

MENSAGEM	MOTIVOS	SOLUÇÃO/SOLUÇÕES
AVISO DE PRESSÃO: LIMPEZA DO FILTRO	Indica que foi excedida a pressão introduzida no parâmetro 4.5 (PRESSÃO DE AVISO DE FILTRO SUJO)	Pressione o botão BACKWASH e siga os passos indicados no assistente de limpeza do filtro, porque o sistema deteta uma elevada pressão no filtro, provavelmente devido a excesso de sujidade no seu interior.
ALARME F01 SOBRECORRENTE	Indica um consumo excessivo do motor	Verifique se a bomba gira livremente sem nenhuma obstrução.
	O motor está ligado/queimado	Desligue o motor do variador e verifique se a mensagem desaparece. Caso não desapareça, entre em contacto com o serviço de assistência técnica mais próximo.
ALARME F02 CURTO-CIRCUITO	Não estão ligados todos os cabos	Verifique se todos os cabos do motor estão corretamente ligados ao próprio motor e também ao variador. Controle também a correta cablagem de alimentação elétrica do variador.
	Falha interna do variador	Entre em contacto com o serviço de assistência técnica mais próximo.
ALARME F03 TEMPERATURA EXCESSIVA DO MÓDULO	O módulo de potência atingiu uma temperatura muito elevada, comprometendo a sua fiabilidade.	Assegure que a temperatura ambiente não excede os extremos referidos neste manual. Verifique se a ventilação do variador está correta, neste caso, controle se a bomba possui ventilador e se a tampa do ventilador está instalada.
ALARME F04 TENSÃO DE ENTRADA	O variador não recebe corrente elétrica ou está fora dos limites superior e inferior	A alimentação elétrica ao variador foi interrompida. Os cabos de ligação elétrica da rede elétrica ao variador desligaram-se.
	O motor está ligado/desligado	Verifique se os cabos estão bem ligados ao motor, dado que o variador não deteta o motor ou está queimado.
ALARME F06 FALHA DO MOTOR	Perda de sincronismo	Também pode tratar-se de uma perda de sincronismo do motor durante o funcionamento, devido a uma mudança muito grande e rápida nas condições de bombeamento.
ALARME F07 FALTA DE ÁGUA	O variador deteta que a bomba está a funcionar sem água no corpo da bomba.	Verifique se a bomba aspira corretamente o fluido
ALARME F08 LIMITE DE PRESSÃO MÁXIMA	O variador deteta que o filtro está muito sujo ou existe uma pressão muito próxima da rutura.	Verifique se é necessário realizar a limpeza do filtro e se as válvulas de impulsão permitem a recirculação.
	Não existe comunicação entre a placa de controlo (tampa) e a placa de potência (radiador).	Verifique se o cabo plano que liga ambos circuitos eletrónicos está bem ligado e apertado.
ALARME X13 ERRO INTERNO	Falha interna do variador.	Pode produzir-se devido a um erro pontual de leitura do firmware. Recomendamos a desconexão elétrica do variador de velocidade durante uns minutos. Ao fornecer tensão ao variador, a mensagem mantém-se; deve entrar em contacto com o serviço de assistência técnica mais próximo.

12 GARANTIA

A GARANTIA DO VARIADOR DE VELOCIDADE É DE 24 MESES A PARTIR DA DATA DE COMPRA. A UTILIZAÇÃO DE PEÇAS SOBRESSELENTES NÃO ORIGINAIS, REALIZAÇÃO DE ALTERAÇÕES OU UTILIZAÇÃO INAPROPRIADA FARÁ COM QUE A GARANTIA DO PRODUTO PERCA A VALIDADE.

13 ELIMINAÇÃO E TRATAMENTO AMBIENTAL

Para realizar a eliminação das peças que compõem o variador de velocidade, será necessário seguir as normas e leis vigentes próprias do país onde se está a utilizar o produto. Em qualquer caso, não deite peças contaminantes no meio ambiente.

14 DECLARAÇÃO DE CONFORMIDADE

Bombas Saci, S.A., CL/ Can Cabanyes 50-58, Pol. Ind. Circuit de Catalunya, 08403, Granollers (Espanha) declara, sob sua total responsabilidade, que o produto a que se refere este manual cumpre as seguintes diretivas europeias e disposições nacionais de atuação:

- Diretiva 2004/108/CE sobre compatibilidade eletromagnética (CEM)
- Diretiva 2006/95/CE sobre baixa tensão
- Diretiva 2002/96/CE e 2003/108/CE sobre substâncias perigosas (RAEE)
- Diretiva 2002/95/CE sobre substâncias perigosas (ROHS)
- Norma básica CE EN 55011 (CEM)
- Norma básica CE EN 61000-6-2 (CEM)
- Norma básica CE EN 61000-6-1 (CEM)
- Norma básica CE EN 62477-1 (Segurança)

Conselheiro Delegado



David Ferré Ferrer

Obsah

1	Bezpečnostní předpisy.....	111
2	Technické údaje.....	112
3	Instalace a montáž.....	112
4	Elektrické zapojení.....	113
5	Formát obrazovky.....	114
6	Hlavní obrazovka.....	115
7	Provozní režim.....	115
8	První uvedení do chodu.....	116-117
9	Nabídka parametrů (schéma).....	118-119
10	Nabídka parametrů.....	120-126
11	Alarmy.....	127
12	Záruka.....	128
13	Zpracování a likvidace odpadů.....	128
14	Prohlášení o shodě.....	128



1 BEZPEČNOSTNÍ PŘEDPISY

Před instalací a použitím výrobku:



- Si pozorně si přečtete všechny části tohoto manuálu.
- Zkontrolujte, zda údaje uvedené na štítku odpovídají vašim potřebám a jsou vhodné k instalaci a zvláště zda je jmenovité napětí čerpadla kompatibilní s napětím v zařízení.
- Instalaci a údržbu by měli provádět pouze a výhradně oprávnění pracovníci, kteří budou zodpovídat za elektrické zapojení v souladu s platnými bezpečnostními předpisy.
- Čerpadlo nesmějí používat osoby se sníženými fyzickými, smyslovými a duševními schopnostmi a/nebo bez patřičných zkušeností či znalostí vyjma případu, kdy jim osoba odpovědná za bezpečnost předala instrukce a dohlédla na ovládání čerpadla.
- Je nezbytné zabránit tomu, aby si s čerpadlem hrály děti.
- Výrobce v žádném případě neodpovídá za škody způsobené nevhodným užíváním výrobku ani za škody způsobené při údržbě nebo opravách prováděných nekvalifikovanými pracovníky a/ nebo s neoriginálními náhradními díly.
- Záruka na výrobek automaticky zaniká při použití neautorizovaných dílů, úpravy výrobku nebo nevhodného použití.

Při běžném provozu:



- Než sejmete kryt měniče za účelem jakékoli údržby, ujistěte se, že jste odpojili přívod napětí ze sítě a vyčkali 5 minut, aby se z elektroniky vybilo jakékoli zbytkové napětí.
- Nikdy neodpojujte měnič z elektřiny, pokud se motor otáčí. Může to na měnič rychlosti způsobit nenapravitelné škody a mít dopad na ostatní elektronické systémy zapojené do stejné elektrické sítě.
- I když nebude čerpadlo v provozu, je před jakoukoli údržbou rovněž nutné odpojit u všech měničů přívod elektrické energie.
- Při jakékoli anomálii v zařízení lze čerpadlo ručně zastavit pomocí tlačítka STOP, které je určeno k tomuto účelu.
- Pokud vstupy a výstupy měniče nejsou opatřeny kabely, ujistěte se, zda jsou kabelové průchodky řádně dotaženy, aby elektronika měniče zůstala odolná proti vlhkosti v místnosti.

2 TECHNICKÉ ÚDAJE

Jmenovité hodnoty:

Napájecí napětí (V)	400 V (3~ - 50/60 Hz)
Pracovní frekvence (Hz)	10 Hz – 50 Hz
Maximální intenzita proudu (A)	11 A
Stupeň ochrany	IP 55

Mezní hodnoty pro používání:

- Minimální pokojová teplota: -10 °C
- Maximální pokojová teplota: +40 °C
- Kolísání přírodního napětí: +/-10 %

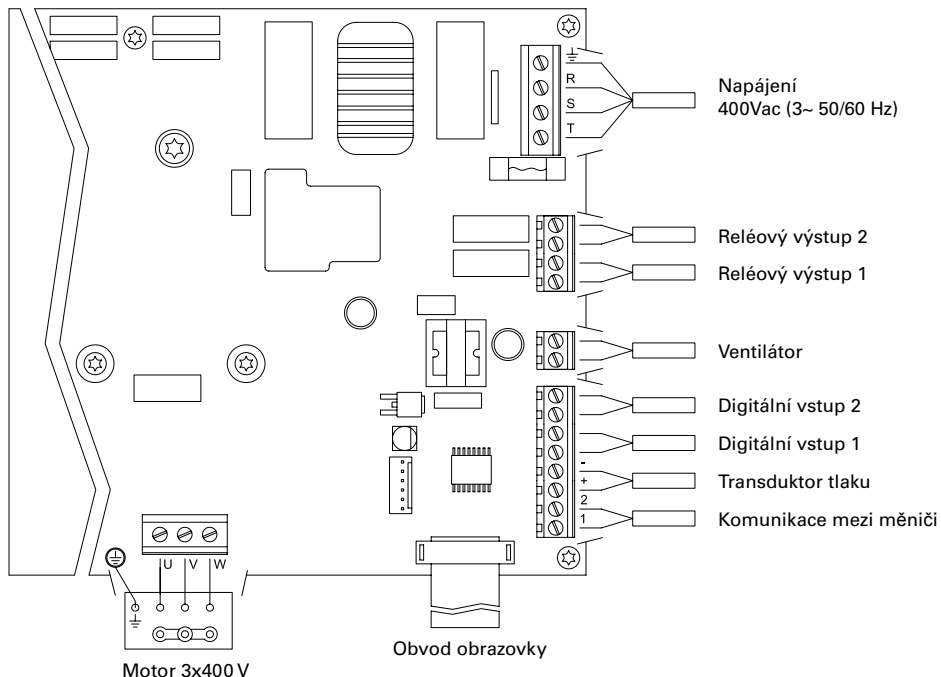
3 INSTALACE/MONTÁŽ

PŘED NAINSTALOVÁNÍM ČERPADLA SI POZORNĚ PŘEČTĚTE VŠECHNY ČÁSTI TOHOTO MANUÁLU A SEZNAMTE SE S BEZPEČNOSTNÍMI PŘEDPISY PLATNÝMI V KONKRÉTNÍ ZEMI.

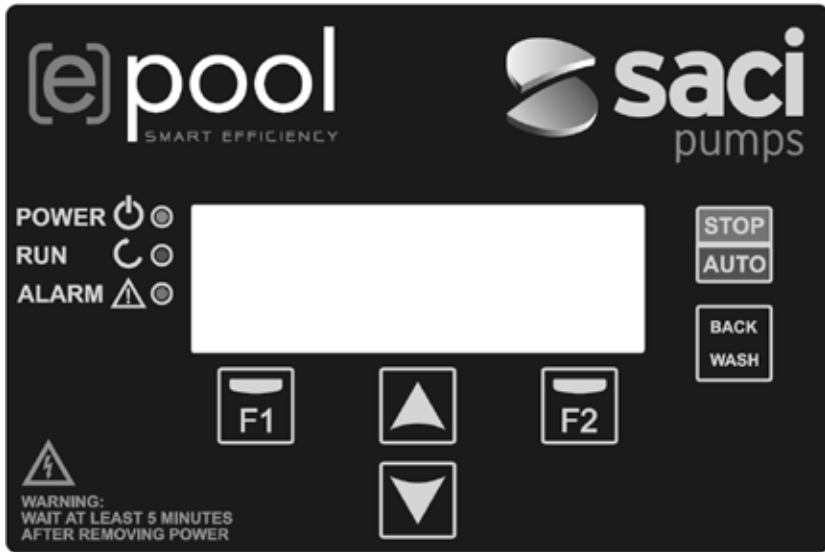
Instalace čerpadla:

- Instalaci je nutno provést v dobře ventilovaném, nevlhkém prostředí a zároveň mimo přímé vystavení slunci nebo dešti.
- Před zapojením elektřiny se ujistěte, že kabel používaný pro elektrické napájení čerpadla není pod napětím.
- Než zapojíte proud, pečlivě zkontrolujte elektrické údaje uvedené na štítku měniče.
- Je nezbytné správně změnit kabely pro přívod elektrického proudu do čerpadla podle jmenovité spotřeby motoru a požadované délky kabelu.
- Ujistěte se také, že elektrická síť disponuje elektrickými chrániči; zvláště se doporučuje použít vysoce citlivý diferenciální spínač (30 mA, třídy B pro průmyslové aplikace).
- Vedle diferenciálního spínače se ke kontrole dodávky elektrické energie do čerpadla doporučuje použít také tepelně magnetický jistič a odpojovač elektrického napětí.

4 ELEKTRICKÉ ZAPOJENÍ



Označení	Popis
Reléové výstupy 1 a 2	Výstupy, které se chovají podle naprogramování. Tyto výstupy jsou bez potenciálu a s maximálním zatížením 5 A při 230 V AC.
Ventilátor	U varianty s nástěnným držákem, jelikož nemáme chlazení u vlastního ventilátoru motoru, použijeme k chlazení systém ventilace, jímž je sériově vybaven tento držák. Tento výstup je 24 V DC a aktivuje se vždy, když z měniče vystupuje napětí, maximální zatížení je 9 W. POZNÁMKA: Je velmi důležité ověřit polaritu kabelů měniče při zapojení, protože v případě zapojení opačné polarity se měnič rychlosti může spálit.
Digitální vstupy 1 a 2	K těmto vstupům lze připojit jakýkoli kontakt bez potenciálu, který bude provádět naprogramované funkce. POZNÁMKA: Tyto vstupy nenapájejte napětím
Transduktor tlaku	Pokud je zapojený, poslouží měniči rychlosti pro zjištění tlaku v zařízení, jakož i tlaku během cyklu "BACK WASH"
Komunikace mezi měniči	Umožňuje komunikaci mezi několika měniči rychlosti (až 8 měničů) pomocí dvoužilového kabelu bod po bodu.



TLAČÍTKO	FUNKCE
STOP/AUTO	Pro vypnutí/zapnutí čerpadla v jakémkoliv okamžiku
BACK WASH	Pro zahájení pracovního cyklu filtrů (back wash)
F1	Tlačítko k ovládnání textu na obrazovce
F2	Tlačítko k ovládnání textu na obrazovce
▲ ▼	Tlačítka k přecházení v nabídkách
POWER (NAPÁJENÍ ELEKTRINOU)	Ukazuje na přítomnost elektrického proudu
RUN (CHOD)	Ukazuje, zda je čerpadlo v chodu
ALARM	Ukazuje, zda je zapnutý nějaký alarm.

6 HLAVNÍ OBRAZOVKA

Na této obrazovce se zobrazí aktuální stav čerpadla:

	S	A	C	I		P	U	M	P	S	<	e	>	p	o	o	l			
H	z			3	5	.	0			B	a	r		0	.	8				
A	m	p		4	.	1				(8	.	0)						
1	5	:	5	9						(M	2)				M	e	n	u

Můžeme zobrazit přímo okamžitou frekvenci otáčení motoru, tlak v zařízení (pouze v případě, že je nainstalován transduktor tlaku) a okamžitou spotřebu motoru. V závorce přímo vedle okamžité spotřeby můžeme vidět jmenovitou spotřebu motoru, kterou jsme zadali do průvodce při startu (bod 8 tohoto manuálu).

Stisknutím tlačítek (▲) nebo (▼) na této obrazovce se dostaneme přímo do nabídky zobrazení, jež slouží jako zkratka pro ověření některých údajů, které potřebujeme zobrazit bez potřeby najíždět do nabídky úprav.

7 PROVOZNÍ REŽIM

Jeho hlavním cílem, tak jako všech čerpadel k čištění bazénů, je udržet vodu čistou a v optimálním stavu. Jeho hlavní charakteristikou a vylepšením je to, že s logikou měniče rychlosti lze tento proces provádět s velkou úsporou energie, a to díky snadnému a intuitivnímu řídicímu softwaru, čímž se zvyšuje ochrana čerpadla a zcela eliminuje potřeba instalovat klasický rozvaděč.

Systém umožňuje provoz jednoho čerpadla v jednom zařízení nebo několika čerpadel napojených paralelně mezi sebou (maximálně 8 čerpadel) prostřednictvím jejich měniče rychlosti.

Disponujete denním nastavením o několika filtračních cyklech (až 4 denní cykly), ve kterém navíc můžeme zadat, kolik čerpadel je zapojeno do této filtrace (v případě, že je nainstalováno několik čerpadel), a pracovní frekvenci čerpadel.

V nabídce nastavení můžete nastavit dny potřebné pro střídavý provoz čerpadla/čerpadel zapojených do filtrace (od 1 do 14 dnů).

Standardní nastavení provozu čerpadla je filtrace. Po zadání časových intervalů a dnů v týdnu, kdy je filtrace vyžadována, bude čerpadlo/-a filtrováno/-a dle frekvence zadané u každého úseku. A právě zde byste si měli uvědomit, že kratší frekvence provozu znamená i větší energetickou úsporu.

Pokud je nainstalován transduktor tlaku, systém bude po celou dobu sledovat tlak v zařízení, aby mohl upozornit na zjištěnou nadměrnou míru nečistot ve filtru. Po přijetí tohoto upozornění nebo v jakémkoliv jiném okamžiku stiskneme tlačítko "BACK WASH" a jednoduchý průvodce nás povede při čištění filtru zařízení. V tomto průvodci budeme vyzváni k přemístění filtračních ventilů pro jejich vyčištění, následovnému opláchnutí a nakonec znovu k filtraci.

8 PRVNÍ UVEDENÍ DO CHODU

Pomocí tlačítek (▲) a (▼) zvyšujete a snižujete počet čerpadel zapojených do každého filtračního cyklu. Ostatní čerpadla na síti zůstávají v režimu „standby“; připravené pracovat po dokončení střídavého cyklu. Pomocí tlačítka F2 přejdete do nabídky 1.5.

1	.	5	M	A	X	I	M	Á	L	N	Í	T	L	A	K		
			F	I	L	T	R	U									
			4	.	0	B	a	r									
Z	p	ě	t						D	a	l	š	í				

Pomocí tlačítek (▲) a (▼) zvyšujete a snižujete maximální tlak filtru, což je důležité zvláště pro zjištění nadměrné míry nečistot ve filtru kromě jeho případného prasknutí. Pomocí tlačítka F2 přejdete do nabídky 1.6.

S	P	R	Á	V	N	É		O	T	O	Č	E	N	Í	?			
							A	N	O									
							N	E										
O	p	a	k	o	v	a	t				P	ř	i	j	m	o	u	t

Na této obrazovce vidíte startovní sekvenci a zastavování motoru při nízké rychlosti, což umožňuje vidět, zda se motor točí ve správném směru. Pokud ne, pomocí tlačítek (▲) a (▼) můžeme změnit směr otáčení.

Toto je poslední obrazovka průvodce při startu a jediná, kterou je nutné realizovat samostatně pro každé čerpadlo, jež tvoří síť filtračních čerpadel, jelikož je nezávislé na konkrétním modelu. Ostatní parametry zadané do průvodce budou automaticky zkopírovány mezi jednotlivými čerpadly.

9 NABÍDKA NASTAVENÍ (SCHÉMA)

1 PARAMETRY		
	1.1 JAZYK	1.4 POČET ČERPADEL NA CYKLUS
	1.2 NASTAVENÍ DATA A ČASU	1.5 MAXIMÁLNÍ TLAK FILTRU
	1.3 RYCHLOST MOTORU	1.6 SMĚR OTÁČENÍ
2 CYKLY		
	2.01 POČET ÚSEKŮ PONDĚLÍ	2.33 UPRAVIT ÚSEK STŘEDA (2)
	2.02 UPRAVIT ÚSEK PONDĚLÍ (1)	2.34
	2.3	2.35
	2.4	2.36 UPRAVIT ÚSEK STŘEDA (3)
	2.5 UPRAVIT ÚSEK PONDĚLÍ (2)	2.37
	2.6	2.38
	2.7	2.39 UPRAVIT ÚSEK STŘEDA (4)
	2.8 UPRAVIT ÚSEK PONDĚLÍ (3)	2.40
	2.9	2.41
	2.10	2.42 ZKOPÍROVAT STŘEDU DO ČTVRTKU
	2.11 UPRAVIT ÚSEK PONDĚLÍ (4)	2.43 POČET ÚSEKŮ ČTVRTEK
	2.12	2.44 UPRAVIT ÚSEK ČTVRTEK (1)
	2.13	2.45
	2.14 ZKOPÍROVAT PONDĚLÍ DO ÚTERÝ	2.46
	2.15 POČET ÚSEKŮ ÚTERÝ	2.47 UPRAVIT ÚSEK ČTVRTEK (2)
	2.16 UPRAVIT ÚSEK ÚTERÝ (1)	2.48
	2.17	2.49
	2.18	2.50 UPRAVIT ÚSEK ČTVRTEK (3)
	2.19 UPRAVIT ÚSEK ÚTERÝ (2)	2.51
	2.20	2.52
	2.21	2.53 UPRAVIT ÚSEK ČTVRTEK (4)
	2.22 UPRAVIT ÚSEK ÚTERÝ (3)	2.54
	2.23	2.55
	2.23	2.56 ZKOPÍROVAT ČTVRTEK DO PÁTKU
	2.25 UPRAVIT ÚSEK ÚTERÝ (4)	2.57 POČET ÚSEKŮ PÁTEK
	2.26	2.58 UPRAVIT ÚSEK PÁTEK (1)
	2.27	2.59
	2.28 ZKOPÍROVAT ÚTERÝ DO STŘEDY	2.60
	2.29 POČET ÚSEKŮ STŘEDA	2.61 UPRAVIT ÚSEK PÁTEK (3)
	2.30 UPRAVIT ÚSEK STŘEDA (1)	2.62
	2.31	2.63
	2.32	2.64 UPRAVIT ÚSEK PÁTEK (3)

9 NABÍDKA NASTAVENÍ (SCHÉMA)

2 CYKLY	2.65	2.82
	2.66	2.83
	2.67 UPRAVIT ÚSEK PÁTEK (4)	2.84 ZKOPIROVAT SOBOTU DO NEDĚLE
	2.68	2.85 POČET ÚSEKŮ NEDĚLE
	2.69	2.86 UPRAVIT ÚSEK NEDĚLE (1)
	2.70 COPIAR DÍA VIERNES A SÁBADO	2.87
	2.71 POČET ÚSEKŮ SOBOTA	2.88
	2.72 UPRAVIT ÚSEK SOBOTA (1)	2.89 UPRAVIT ÚSEK NEDĚLE (2)
	2.73	2.90
	2.74	2.91
	2.75 UPRAVIT ÚSEK SOBOTA (2)	2.92 UPRAVIT ÚSEK NEDĚLE (3)
	2.76	2.93
	2.77	2.94
	2.78 UPRAVIT ÚSEK SOBOTA (3)	2.95 UPRAVIT ÚSEK NEDĚLE (4)
	2.79	2.96
	2.80	2.97
	2.81 UPRAVIT ÚSEK SOBOTA (4)	
<hr/>		
3 STŘÍDÁNÍ	3.1 DOBA STŘÍDÁNÍ	
<hr/>		
4 BACKWASH	4.1 FREKVENCE PRANÍ FILTRU	4.4 DÉLKA VYPLÁCHNUTÍ
	4.2 POČET ČERPADEL PRANÍ FILTRU	4.5 TLAK – UPOZORNĚNÍ NA ZNEČIŠTĚNÝ FILTR
	4.3 DÉLKA PRANÍ FILTRU	
<hr/>		
5 MANUAL (MANUÁLNÍ)		
<hr/>		
6 ZOBRAZENÍ	6.1 TEPLOTA MODULU	6.7 DIGITÁLNÍ VSTUP 2
	6.0 ANALOGICKÝ SIGNÁL	6.8 RELÉOVÝ VÝSTUP 1
	6.3 POČET HODINTLAKU	6.9 RELÉOVÝ VÝSTUP 2
	6.4 POČET HODIN PROVOZU	6.10 VERZE SOFTWARE
	6.5 POČET STARTŮ	6.11 PŘÍKON ČERPADLA
	6.6 DIGITÁLNÍ VSTUP	6.12 PŘÍKON SÍTĚ
<hr/>		
7 PŘEHLED		

9 NABÍDKA NASTAVENÍ (SCHÉMA)

8 VSTUPY VÝSTUPY

8.1 DIGITÁLNÍ VSTUP 1

8.4 FREKVENCE VSTUPU 2

8.2 FREKVENCE VSTUPU 1

8.5 RELÉOVÝ VÝSTUP 1

8.3 DIGITÁLNÍ VSTUP 1

8.6 RELÉOVÝ VÝSTUP 2

9 POKROČILÉ PARAMETRY

9.1 JEDNOTKY TLAKU

9.7 DOBA NASYCENÍ

9.2 PLNÝ ROZSAH STUPNICE

9.8 UZAMČENÍ PARAMETRŮ

9.3 ČETNOST VYPÍNÁNÍ

9.9 RESETOVÁNÍ ALARMŮ

9.4 JMENOVITÁ FREKVENCE MOTORU

9.10 RESETOVÁNÍ POČTU STARTOVÁNÍ

9.5 AKTIVNÍ ALARM NEDOSTATEK VODY

9.11 TOVÁRNÍ NASTAVENÍ

9.6 MEZNÍ HODNOTY SPOTŘEBY ALARM
NEDOSTATKU VODY

10 NABÍDKA NASTAVENÍ

1 PARAMETRY						
Par.	Popis	Ks	HODNOTY			Poznámky
			Tovární	Min.	Max.	
1.1	Azyk		Čeština	--	--	Ke zvolení jazyka, v němž chcete s měničem komunikovat
1.2	Zadání času					K nastavení data a času měniče
1.3	Rychlost motoru	A	5	2	11	Zadejte spotřebu v ampérech při 400V uvedenou na štítku motoru.
1.4	Počet čerpadel na cyklus		1	1	8	Zadáme počet čerpadel zapojených do filtračního cyklu.
1.5	Maximální tlak filtru	bar	4	2	7,3	Zadejte maximální tlak, který filtr vydrží, uvedený na štítku.
1.6	Směr otáčení		ANO	ANO	NE	Pokud se motor otáčí proti směru hodinových ručiček, změníme jeho směr otáčení.

2 CYKLY						
Par.	Popis	Ks	HODNOTY			Poznámky
			Tovární	Min.	Max.	
2.1	Počet úseků pondělí		0	0	4	Kolikrát za den je třeba vodu v bazénu recirkulovat (PONĚLÍ)
2.2			00:00			Nastaví se čas zahájení úseku 1
2.3	Upravit úsek pondělí* (1)		24:00			Nastaví se čas ukončení úseku 1
2.4		Hz	50			Nastaví se frekvence otáčení úseku 1
2.5			00:00			Nastaví se čas zahájení úseku 2
2.6	Upravit úsek pondělí (2)		24:00			Nastaví se čas ukončení úseku 2
2.7		Hz	50			Nastaví se frekvence otáčení úseku 2
2.8			00:00			Nastaví se čas zahájení úseku 3
2.9	Upravit úsek pondělí (3)		24:00			Nastaví se čas ukončení úseku 3
2.10		Hz	50			Nastaví se frekvence otáčení úseku 3
2.11			00:00			Nastaví se čas zahájení úseku 4
2.12	Upravit úsek pondělí (4)		24:00			Nastaví se čas ukončení úseku 4
2.13		Hz	50			Nastaví se frekvence otáčení úseku 4
2.14	Zkopírovat pondělí do úterý**					Umožňuje zkopírovat předchozí časové nastavení do dalšího dne (úterý).
2.86			00:00			Nastaví se čas zahájení úseku 1
2.87	Upravit úsek neděle (1)		24:00			Nastaví se čas ukončení úseku 1
2.88		Hz	50			Nastaví se frekvence otáčení úseku 1

10 NABÍDKA NASTAVENÍ (SCHÉMA)

2 CYKLY

Par.	Popis	Ks	HODNOTY			Poznámky
			Tovární	Min.	Max.	
2.89			00:00			Nastaví se čas zahájení úseku 2
2.90	Upravit úsek neděle (2)		24:00			Nastaví se čas ukončení úseku 2
2.91		Hz	50			Nastaví se frekvence otáčení úseku 2
2.92			00:00			Nastaví se čas zahájení úseku 3
2.93	Upravit úsek neděle (3)		24:00			Nastaví se čas ukončení úseku 3
2.94		Hz	50			Nastaví se frekvence otáčení úseku 3
2.95			00:00			Nastaví se čas zahájení úseku 4
2.96	Upravit úsek neděle (4)		24:00			Nastaví se čas ukončení úseku 4
2.97		Hz	50			Nastaví se frekvence otáčení úseku 4

* Existuje kompletní nastavení pro každý den v týdnu. V tomto manuálu je pouze souhrnně vysvětleno, jak nastavit pondělí a neděli, postup je však stejný pro všechny ostatní dny v týdnu.

** Při dokončení nastavení dne je povoleno zkopírovat toto nastavení přímo do následujícího dne, čímž se ušetří čas při nastavování každého dne samostatně.

3 STŘÍDÁNÍ

Par.	Popis	Ks	HODNOTY			Poznámky
			Tovární	Min.	Max.	
3.1	Doba střídání		1	1	14	U systému s několika čerpadly umožňuje nastavit počet dnů, po kterých bude vystřídáno čerpadlo v provozu. Poznámka: Vzhledem k tomu, že střídání probíhá po dnech, je realizováno od 00:00. Pokud je některé čerpadlo v provozu, nebude zastaveno kvůli střídání. V tomto případě dojde ke střídání až po skončení filtračního cyklu.

4 BACK WASH

Par.	Popis	Ks	HODNOTY			Poznámky
			Tovární	Min.	Max.	
4.1	FREKVENCE PRANÍ FILTRU	Hz	50			Nastaví se frekvence provozu čerpadla/čerpadel pro proces praní filtrů.
4.2	POČET ČERPADEL PRANÍ FILTRU		1	1	8	Bez ohledu na počet čerpadel zapojených do filtrace můžeme stanovit počet čerpadel, který chceme použít pro praní filtru
4.3	DÉLKA PRANÍ FILTRU	min	5	1	60	Doba provozu čerpadel zapojených do praní filtru

10 NABÍDKA NASTAVENÍ (SCHÉMA)

4 BACK WASH

Par.	Popis	Ks	HODNOTY			Poznámky
			Tovární	Min.	Max.	
4.4	Délka vypláchnutí	min	1	1	60	Po vyčištění filtru doba provozu čerpadel pro proces vypláchnutí znečištěné vody, která zůstala ve filtru
4.5	Tlak – upozornění na znečištěný filtr	Bar	1,5	1	Par. 1.5 nebo 4 bar	Tlak, od kterého se bude na obrazovce zobrazovat upozornění vyžadující vyčištění filtru (pro tuto funkci je nezbytné nainstalovat transduktor tlaku)

5 MANUAL (MANUÁLNÍ)

5	.	M	A	N	U	Á	L	N	Í												
				0	.	0	H	z	(0	s)									
				0	.	0	B	a	R												
S	a	l	i	r																O	N

Cílem této obrazovky je realizovat zkušební provoz čerpadla při konkrétní frekvenci ve sledovaném čase za účelem vybrat správně frekvence provozu cyklů v oddíle 2 nabídky nastavení.

Stisknutím tlačítka F2 zapnete čerpadlo původně na 2 minuty a maximální frekvenci čerpadla. Při každém stisknutí tlačítka F2 zvyšujete dobu provozu na stupnici 2 minut, 15 minut, 30 minut, 1 hodiny, 2 hodin, 4 hodin nebo 8 hodin. Stisknutím tlačítka F1 v kterémkoliv okamžiku zastavíte provoz čerpadla.

Každým stisknutím tlačítek (▲) nebo (▼) zvyšujete nebo snižujete o desetinu Hz frekvenci provozu čerpadla.

6 ZOBRAZENÍ

Par.	Popis	Ks	HODNOTY			Poznámky
			Tovární	Min.	Max.	
6.1	Teplota modulu	°C				Zobrazuje současnou teplotu napájecího modulu. Pokud je teplota příliš vysoká, samotný měnič rychlosti omezí rychlost čerpadla a tím zabrání poškození elektroniky měniče.
6.2	Analogický signál	mA		4	20	Zobrazuje hodnotu odečtu v mA transduktoru tlaku.
6.3	Počet hodin tlaku	Čas				Ukazuje čas, po který je čerpadlo napojeno do elektrické sítě bez ohledu na to, zda bylo v provozu či nikoliv.
6.4	Počet hodin provozu	Čas				Ukazuje čas provozu čerpadla.
6.5	Počet startů					Ukazuje, kolikrát bylo čerpadlo uvedeno do chodu.
6.6	Digitální vstup 1					Ukazuje, zda je aktivní vstup 1. Pokud ano, důvod, pro který byl aktivován.

10 NABÍDKA NASTAVENÍ (SCHÉMA)

6 ZOBRAZENÍ

Par.	Popis	Ks	HODNOTY			Poznámky
			Tovární	Min.	Max.	
6.7	Digitální vstup 2					Ukazuje, zda je aktivní vstup 2. Pokud ano, důvod, pro který byl aktivován.
6.8	Digitální vstup 2					Ukazuje, zda je aktivní relé 1. Pokud ano, důvod, pro který bylo aktivováno.
6.9	Reléový výstup 1					Ukazuje, zda je aktivní relé 2. Pokud ano, důvod, pro který bylo aktivováno.
6.10	Reléový výstup 2					Ukazuje verzi softwaru ovládací desky (obrazovka) a napájecí desky (hliníkový radiátor).
6.11	Příkon čerpadla	W				Ukazuje okamžitý příkon čerpadla.
6.12	Příkon sítě	W				Ukazuje okamžitý příkon všech čerpadel, které jsou v daném okamžiku v provozu.

7 PŘEHLED

Zobrazuje přehled anomálií čerpadla, kde je napojen měnič s uvedením data, času a anomálie, ke které došlo. Tato informace je velmi důležitá pro zjištění případných anomálií v provozu zařízení.

8 VSTUPY VÝSTUPY

Par.	Popis	Ks	HODNOTY			Poznámky
			Tovární	Min.	Max.	
8.1	Digitální vstup 1	Bez použit	Sin usar / Paro Emergencia / Marcha Forzada			Lze aktivovat vstup pro dálkové zastavení nebo také pro nucené uvedení čerpadla do chodu, přestože se nachází mimo dosah filtračního cyklu. Důležité upozornění: Vstup 1 bývá běžně otevřen, a proto je pro jeho aktivaci nezbytně kontakt uzavřít bez tlaku.
8.2	Frekvence vstupu 1	Hz	50	10	50	V případě zapnutí digitálního vstupu 1 pro nucený chod můžeme zadat, s jakou frekvencí si přejeme, aby čerpadlo fungovalo při aktivaci vstupu.
8.3	Digitální vstup 2	Bez použití	Bez použití / Nouzové zastavení / Nucený chod			Lze aktivovat druhý vstup pro dálkové zastavení nebo také pro nucené uvedení čerpadla do chodu, přestože se nachází mimo dosah filtračního cyklu. Důležité upozornění: Vstup 2 bývá běžně otevřen, a proto je pro jeho aktivaci nezbytně kontakt uzavřít bez tlaku.
8.4	Frekvence vstupu 2	Hz	50	10	50	V případě zapnutí digitálního vstupu 2 pro nucený chod můžeme zadat, s jakou frekvencí si přejeme, aby čerpadlo fungovalo při aktivaci vstupu.
8.5	RELÉOVÝ VÝSTUP 1	OFF VYP	OFF / Chod / Alarm			Můžete naprogramovat relé 1, aby se aktivovalo v okamžiku uvedení čerpadla do provozu nebo spuštění alarmu na zařízení. Poznámka: Výstup 1 se při aktivování chová jako uzavřený kontakt bez elektrického napětí.

10 NABÍDKA NASTAVENÍ (SCHÉMA)

8 VSTUPY VÝSTUPY

8.6	RELÉOVÝ VÝSTUP 2	OFF VYP	OFF / Chod / Alarm	Můžete naprogramovat relé 2, aby se aktivovalo v okamžiku uvedení čerpadla do provozu nebo spuštění alarmu na zařízení. Poznámka: Výstup 2 se při aktivování chová jako uzavřený kontakt bez elektrického napětí.
-----	------------------	------------	--------------------------	---

9 POKROČILÉ PARAMETRY

Par.	Popis	Ks	HODNOTY			Poznámky
			Tovární	Min.	Max.	
9.1	Jednotky tlaku		Bar	Bar	PSI	Pro znázornění tlaku v zařízení můžeme jednotky upravovat.
9.2	Plný rozsah stupnice	Bar	10	5	25	Umožňuje nastavit rozsah detekce transduktoru, pokud je nainstalován transduktor se stupnicí odlišnou od standardu 4-20 mA (0-10 Bar)
9.3	Četnost vypínání	KHz	7,7	2,5	16	Umožňuje měnit četnost vypínání měniče, čímž snižuje ojedinělý hluk přepínání na úkor zvýšení teploty elektroniky. Poznámka: Nedoporučujeme měnit standardní hodnotu, pokud to takto výslovně nestanoví technické oddělení.
9.4	Jmenovitá frekvence motoru	Hz	50	50	60	Umožňuje měnit maximální frekvenci provozu čerpadla.
9.5	Aktivní alarm nedostatku vody		ANO	ANO	NE	Umožňuje soustavný dohled nad případnou prací čerpadla na suchu.
9.6	Mezní hodnoty alarm nedostatku vody	%	75	50	90	Hodnota, která se používá v matematickém algoritmu, jímž se vypočítává práce čerpadla na suchu
9.7	Doba nasycení	min	2	1	10	Během doby nasycení nebude detekce práce na suchu fungovat, přestože monitorování bude zapnuto.
9.8	Uzamčení parametrů		NE	NE	ANO	Umožňuje uzamknout nastavení měniče a čerpadla, aby nebyly změněny po jejich uvedení do provozu.
9.9	Resetování alarmů		NE	NE	ANO	Umožňuje resetování všech doposud spuštěných alarmů. Poznámka: Nedoporučujeme provádět toto resetování, protože tím přijmete o velmi důležitou informaci, která by vám mohla pomoci vyřešit případné problémy vzniklé na zařízení.

10 NABÍDKA NASTAVENÍ (SCHÉMA)

9 POKROČILÉ PARAMETRY

Par.	Popis	Ks	HODNOTY			Poznámky
			Tovární	Min.	Max.	
9.10	Resetování počtu startování		NE	NE	ANO	Umožňuje vynulovat počítadlo startování čerpadla.
9.11	Tovární nastavení		NE	NE	ANO	Tento parametr smaže veškerá nastavení zadaná v konfiguraci měniče, čímž ho vrátí do původního stavu, jako když byl nainstalován poprvé.

11 UPOZORNĚNÍ / ALARMY

ZPRÁVA	PŘÍČINY	ŘEŠENÍ
UPOZORNĚNÍ TLAK: PRANÍ FILTRU	NA Indica que se ha superado la presión introducida en el parámetro 4.5 (PRESIÓN AVISO FILTRO SUCIO).	Stiskněte tlačítko BACK WASH a proveďte kroky stanovené průvodcem praní filtru vzhledem k tomu, že systém zaregistroval zvýšený tlak ve filtru, jehož pravděpodobnou příčinou je nadměrná míra nečistoty uvnitř něj.
ALARM F01 PŘETÍŽENÍ	Ukazuje na přílišné zatížení motoru.	Zkontrolujte, zda se čerpadlo otáčí volně, bez překážek.
ALARM F02 ZKRAT	Motor komunikuje / je spálený Nejsou zapojeny všechny kabely Interní porucha měniče	Odpojte motor od měniče a podívejte se, zda zpráva zmizí. Pokud ne, spojte se s nejbližším technickým servisem. Zkontrolujte, zda jsou všechny kabely motoru řádně připojené k vlastnímu motoru a také k měniči. Ověřte rovněž, zda jsou řádně zapojené přívodní kabely měniče. Spojte se s nejbližším technickým servisem.
ALARM F03 PŘEHŘÁTÍ MODULU	Napájecí modul dosáhl velmi vysoké teploty a je ohrožena jeho spolehlivost.	Ujistěte se, že pokojová teplota nepřekračuje mezní hodnoty uvedené v této příručce. Zajistěte u měniče správnou ventilaci; v tomto případě zkontrolujte, zda má čerpadlo ventilátor a ten má namontovaný kryt.
ALARM F04 VSTUPNÍ NAPĚTÍ	Měnič není napájen proudem nebo se nachází mimo horní a dolní mez.	Byla přerušena dodávka elektrické energie k měniči. Přívodní kabely měniče byly vypojeny z elektrické sítě.
ALARM F06 SELHÁNÍ MOTORU	Motor komunikuje / je odpojený Ztráta synchronizace	Zkontrolujte, zda jsou řádně zapojené kabely motoru, protože měnič nemůže motor detekovat, nebo je motor spálený. Zkontrolujte, zda jsou řádně zapojené kabely motoru, protože měnič nemůže motor detekovat, nebo je motor spálený. Také může jít o ztrátu synchronizace motoru během provozu kvůli velké a rychlé změně podmínek čerpání.
ALARM F07 NEDOSTATEK VODY	Měnič detekuje, že v tělese puštěného čerpadla chybí voda.	Ujistěte se, že čerpadlo nasává řádně tekutinu.
ALARM F08 MAXIMÁLNÍ MEZNÍ HODNOTA TLAKU	Měnič detekuje, že filtr je příliš znečištěný nebo pod tlakem blížícím se k prasknutí.	Zkontrolujte, zda filtr nepotřebuje vyčistit a zda výtlačné ventily umožňují recirkulaci.
ALARM X13 INTERNÍ CHYBA	Ovládací deska (kryt) a napájecí deska (radiátor) nekomunikují. Interní porucha měniče	Zkontrolujte, zda je plochý kabel spojující oba elektrické okruhy dobře zapojený a upevněný. K této poruše může dojít kvůli mimořádné chybě při čtení firmwaru. Doporučujeme odpojit z měniče rychlosti na několik minut elektřinu. Po zapojení měniče se zpráva zobrazí znovu; musíte se spojit s nejbližším technickým servisem.

12 ZÁRUKA

MĚNIČ RYCHLOSTI MÁ DVOULETOU ZÁRUKU OD DATA ZAKOUPENÍ. ZÁRUKA NA VÝROBEK SE STÁVÁ NEPLATNOU V PŘÍPADĚ POUŽITÍ NEORIGINÁLNÍCH NÁHRADNÍCH DÍLŮ, ÚPRAV NEBO NEVHODNÉHO POUŽITÍ.

13 ZPRACOVÁNÍ A LIKVIDACE ODPADŮ

Při likvidaci součástí, z nichž se měnič rychlosti skládá, je nezbytné postupovat podle platných předpisů a zákonů státu, v němž produkt používáte. V každém případě se tímto žádá, aby kontaminující součásti nebyly volně pohozeny do životního prostředí.

14 PROHLÁŠENÍ O SHODĚ

Bombas Saci, S.A., Ci/Can Cabanyes, 50-58, Pol. Ind. Circuit de Catalunya, 08403, Granollers (Španělsko) prohlašuje na vlastní zodpovědnost, že výrobek, ke kterému se vztahuje tento manuál, splňuje následující evropské směrnice a státní nařízení:

- Směrnice 2004/108/ES o elektromagnetické kompatibilitě (EMC)
- Směrnice 2006/95/ES o nízkém napětí
- Směrnice 2002/96/ES a 2003/108/ES o nebezpečných látkách (RAEE)
- Směrnice 2002/95/ES o nebezpečných látkách (ROHS)
- Základní norma ES EN 55011 (EMC)
- Základní norma ES EN 61000-6-2 (EMC)
- Základní norma ES EN 61000-6-1 (EMC)
- Základní norma ES EN 62477-1 (Bezpečnost)

Generální ředitel



David Ferré Ferrer

indeks

1	Güvenlik kuralları.....	129
2	Teknik bilgiler	130
3	Kurulum ve montaj	130
4	Elektrik bağlantıları	131
5	Ekran formatı.....	132
6	Ana ekran	133
7	İşleyiş şekli.....	133
8	İlk kez çalıştırma.....	134-135
9	Parametreler menüsü (şema).....	136-138
10	Parametreler menüsü	139-144
11	Alarmlar	145
12	Garanti	146
13	Atık ve çevre uygulaması	146
14	Yasalara uygunluk beyanı	146



1 GÜVENLİK KURALLARI

Ürünü kurmadan ve kullanmadan önce:



- Bu kılavuzun tüm kısımlarını dikkatlice okuyun.
- Plakada belirtilen verilerin kurulum için istenen ve uygun olan veriler olduğunu ve özellikle pompanın nominal voltajının kurulum ile uyumlu olduğunu kontrol edin.
- Kurulum ve bakım işlemleri sadece, yürürlükteki güvenlik kurallarına göre elektrik bağlantılarını gerçekleştirmekten sorumlu olan yetkili personel tarafından gerçekleştirilmelidir.
- Pompa, güvenliğinden sorumlu bir kişinin pompanın kullanılması konusunda talimat ve denetim sağladığı durumlar hariç, fiziksel, duyuşsal ve/veya zihinsel engeli olan veya zaruri deneyim veya bilgisi olmayan kişiler tarafından kullanılmamalıdır.
- Çocukların pompa ile oynamasına engel olunmalıdır.
- Üretici ürünün uygunsuz kullanımından ötürü ortaya çıkabilecek tüm hasarları reddeder ve kalifiye olmayan bir personel tarafından gerçekleştirilen bakım veya onarım işlemlerinden ve/veya orijinal olmayan yedek parçaların kullanımından dolayı meydana gelen hasarlardan sorumlu tutulamaz.
- İzin verilmeyen yedek parçaların kullanımı, üründe yapılan değişiklikler veya uygunsuz kullanım ürünün garantisini otomatik olarak iptal eder.

Sıradan işleyişi sırasında:



- Her türlü bakım işlemi için varyatörün kapağını çıkarmadan önce, voltajı elektrik ağından kestiğinizden emin olun ve elektronik cihazın içinde kalabilecek her türlü voltaj kalıntısını boşaltması adına 5 dakika bekleyin.
- Motor dönerken hiçbir zaman varyatörü elektrik bağlantısından kesmeyin. Bu işlem, hız varyatöründe geri dönüşü olmayan hasarlara ve ayrıca aynı elektrik şebekesine bağlı olan diğer elektronik sistemlerin de etkilenmesine neden olabilir.
- Pompa çalışmıyor olsa dahi, yine de her türlü bakım işlemi için varyatörün tüm elektrik tedarikinin kesilmesi gerekir.
- Kurulumda karşılaşılabilecek her türlü anormal durum karşısında, STOP düğmesi aracılığıyla pompa manuel şekilde durdurulabilir.
- Varyatörün sahip olduğu giriş ve çıkışların kablolanmamış olması halinde, varyatörün bulunduğu ortamın neminde su geçirmemesini sağlamak adına kabloların içice sıkıldığından emin olun.

2 TEKNİK BİLGİLER

Nominal Değerler:

Voltaj (V)	400 V (3~ - 50/60 Hz)
Çalışma Frekansı (Hz)	10Hz - 50Hz
Maksimum Yoğunluk (A)	11 A
Koruma Derecesi	IP 55

Kullanım sınırlamaları:

- Minimum Ortam Sıcaklığı: -10°C
- Maksimum Ortam Sıcaklığı: +40°C
- Voltaj Varyasyonu: +/- %10

3 KURULUM / MONTAJ

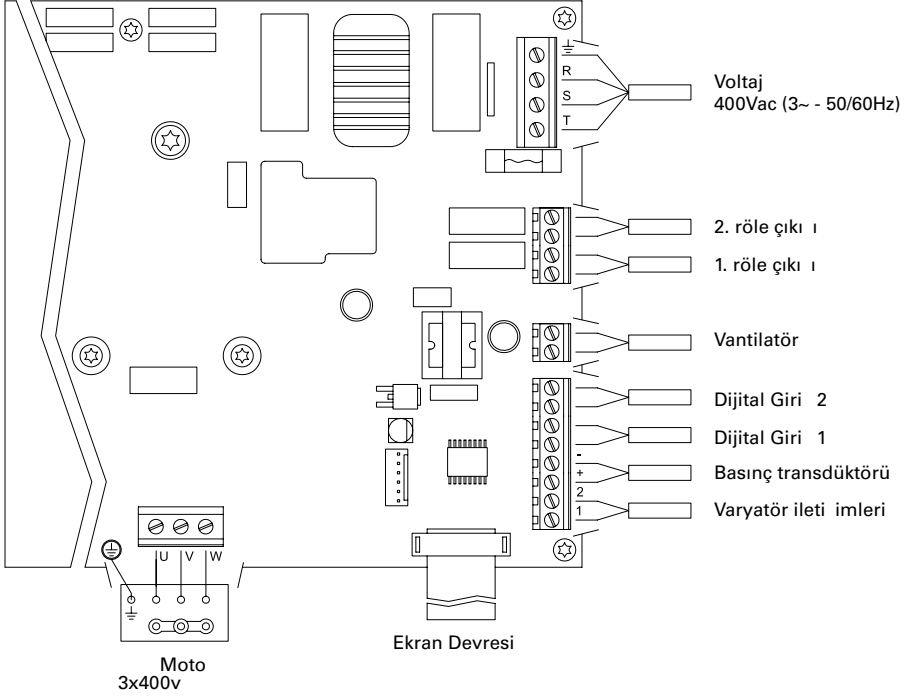


POMPANIN KURULUMUNU YAPMADAN ÖNCE BU KILAVUZUN TÜM KISIMLARINI DİKKATLİCE OKUYUN VE HER ÜLKEDEKİ YÜRÜRLÜKTE OLAN GÜVENLİK KURALLARINA DANIŞIN.

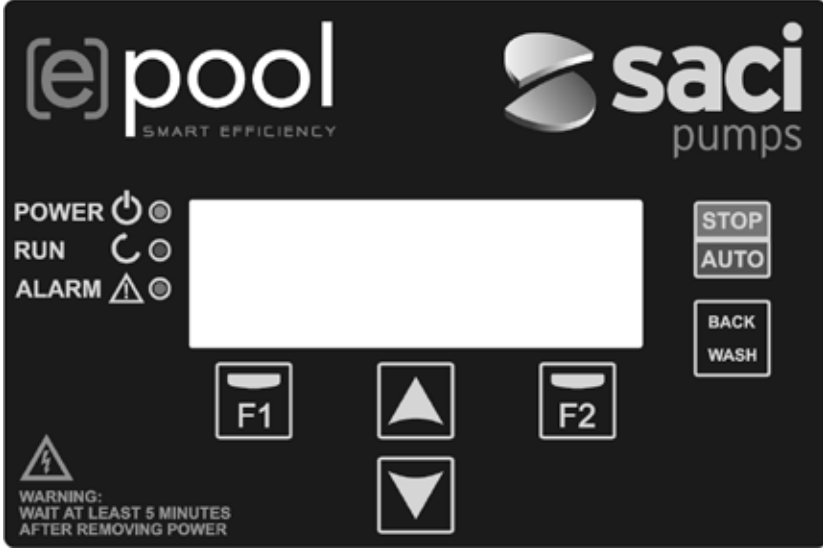
Pompanın kurulumu:

- İyi şekilde havalandırılan, nesiz ve doğrudan güneş ve yağmura maruz kalan yerlerden uzak bir yere kurulumu yapılmalıdır.
- Elektrik bağlantılarını bağlamadan önce, pompaya elektrik vermek için kullanılan kabloda gerilim olmadığından emin olun.
- Elektrik akımı vermeden önce, varyatörün özellikler plakasında belirtilen elektrik verilerini dikkatlice kontrol edin.
- Motorun nominal tüketimi ve istenilen kablonun uzunluğuna göre pompaya bağlanacak olan elektrik kabloları doğru şekilde ölçülmelidir.
- Aynı zamanda elektrik şebekesinde elektrik korumalarının bulunduğundan emin olun; özellikle yüksek duyarlılığa sahip diferensiyel bir şalterin kullanımı önerilmektedir (30mA, endüstriyel uygulamalar için B sınıfı).
- Diferensiyel şalterin yanında, pompaya verilecek olan elektrik tedarikini kontrol etmek amacıyla kurulumda manyetik termik bir korumanın ve bir voltaj izolasyon düğmesinin bulunması da önerilir.

4 ELEKTRİK BAĞLANTILARI



Sinyal	Tanım
1 ve 2. röle çıkışları	Programlandıkları şekilde çalışan çıkışlar. Bu çıkışlarda elektrik gücü bulunmaz ve 230Vac'da maksimum 5 amperlik bir yüke sahiptirler.
Vantilatör	Duvar destekli işleyiş modelinde, motor vantilatörünü soğutucu bir unsur bulunmadığı için, bu soğutmayı yapmak için söz konusu standart desteği bulunduran bir havalandırma sistemi kullanılır. Bu çıkış 24Vdc'dir ve her zaman maksimum yükü 9W olacak şekilde varyatör voltaj çıkışı verdiği zaman devreye girer. NOT: Bağlandıktan sonra varyatörün kablolarının kutuplarını kontrol etmek çok önemlidir; çünkü ters kutuplara bağlanması halinde hız varyatörü yanabilir.
1. ve 2. dijital girişler	Bu girişlere, programlanan işlevleri yerine getirecek olan, elektrik gücü bulunmayan her türlü teması sağlayabiliriz. NOT: Bu girişlere voltaj vermeyin
Basınç transdüktörü	Bağlanmış olması halinde, "BACK WASH" programı sırasında basıncı ve kurulumun basıncını tanımak adına hız varyatörüne yardımcı olur.
Varyatör iletişimleri	Bir uçtan diğer uca 2 ipli bir kablo ile (8 varyatöre kadar) çeşitli hız varyatörlerinin iletişimime imkan sağlar.



TUŞ	İŞLEV
STOP/OTO	Pompayı herhangi bir zamanda aktive etmek/devre dışı bırakmak için
BACK WASH	Filtrelerin yıkama programını başlatmak için (back wash)
F1	Ekrandaki metni düzenleme tuşu
F2	Ekrandaki metni düzenleme tuşu
▲ ▼	Menüler arası gezinmek için tuşlar
POWER	Voltaj varlığını belirtir
RUN	Pompanın çalıştığını gösterir
ALARM	Aktif bir alarmin bulundu unu belirtir

6 ANA EKRAN

Bu ekran pompanın durumunu gösterir:

	S	A	C	I		P	U	M	P	S	<	e	>	p	o	o	l				
H	z			3	5	.	0			B	a	r		0	.	8					
A	m	p		4	.	1				(8	.	0)							
1	5	:	5	9						(M	2)					M	e	n	u

Motorun mevcut dönüş frekansı, kurulumun basıncı (sadece basınç transdüktörü kurulmuşsa) ve motorun mevcut tüketimini doğrudan görüntüleyebiliriz. Mevcut tüketimin hemen yanındaki parantez içerisinde başlangıç yardımında girilen motorun nominal tüketim değerini görebiliriz (bu kullanım kılavuzunun 8. maddesi).

Bu ekranda,(▲) veya▼ tuşlarına basarak, doğrudan görüntüleme menüsüne erişiriz ve ayarlar menüsüne giriş yapmamıza gerek kalmadan ihtiyacımız olan verileri kontrol etmek için bir kısa yol sağlar.

7 İŞLEYİŞ ŞEKLİ

Havuz temizliği için tasarlanan tüm pompalarda olduğu gibi başlıca amacı suyu temiz ve optimum koşullarda tutmaktır. Başlıca gelişme ve özellik, kullanımı kolay ve sezgisel bir yazılım sayesinde hız varyatör mantığı ile enerjiden büyük oranda tasarruf sağlar ve pompaya daha fazla koruma sağlar ve geleneksel bir elektrik kutusunun kurulum ihtiyacını tamamen ortadan kaldırır.

Bu sistem hız varyatörü aracılığıyla bir kurulumda tek bir pompanın veya aralarında paralel şekilde bağlanmış birkaç pompanın (en fazla 8 pompaya kadar) çalışmasına imkan sağlar.

Çeşitli filtreleme programlarının günlük ayarı yapılabilir (günde 4 programa kadar) ve aynı zamanda bu filtreleme işlemine kaç pompanın dahil olduğu (eğer birden fazla pompa kurulmuşsa) ve pompaların işleyiş frekansları belirtilir.

Ayarlar menüsünden filtrelemeyi gerçekleştirecek pompanın/pompaların işleyişlerini değiştirmek için gerekli günleri yapılandırabiliriz (1 günden 14 güne kadar).

Pompanın fabrika ayarı olarak seçilen işleyişi filtrelemedir. Filtreleme işleminin yapılacağı saat ve haftanın günleri belirlendikten sonra, pompa/pompalar her bir döngüde belirlenen frekansla filtreleme yapar. Burada dikkat etmemiz gereken şey, işleyiş frekansı ne kadar uzun olursa enerji tasarrufunun o kadar fazla olacaktır.

Eğer kurulu bir basınç transdüktörü varsa, filtrede aşırı kir birikimini tespit edip uyarık adına sistem her an kurulum basıncını takip eder. Bu uyarı alındıktan sonra veya başka herhangi bir anda, "BACK WASH" düğmesine basarak, basit bir yardım unsuru bize kurulumun filtrelerini temizlemek için rehberlik yapar. Söz konusu yardım unsuru filtrenin vanalarını temizlik moduna getirmemizi, sonrasında durulama ve son olarak da yine filtreleme pozisyonuna getirmemizi belirtir.

las válvulas del filtro a modo limpieza, posteriormente enjuague y por ultimo nuevamente filtración.

(▲) ve (▼) tuşları ile her bir filtreleme programında kullanılacak olan pompa sayısını artırır ve azaltırız ve pompa ağındaki diğer pompaları "standby" durumunda yani karşılıklı program kullanıldığında hazır olması için bırakırız. F2 tuşuyla menü 1.5'e geçeriz.

1	.	5	M	A	K	İ	M	U	M	F	İ	L	T	R		
			E	B	A	S	I	N	C	I						
			4	.	0	B	a	r								
G	e	r	i						S	o	n	r	a	k	i	

(▲) ve (▼) tuşları ile filtrenin maksimum basıncını artırır ve azaltırız; bu nedenle filtrede aşırı kir birikiminin ve olası bir bozukluğun tespit edilmesi oldukça önemlidir. F2 tuşuyla menü 1.6'ya geçeriz.

			D	O	Ğ	R	U	D	Ö	N	Ü	Ş	?					
							E	V	E	T								
							H	A	Y	I	R							
T	e	k	r	a	r							K	a	b	u	l	e	t

Bu ekranda, motorun doğru yönde dönüp dönmediğini görmek için motoru düşük hızda çalıştırma ve durdurma dizisini gözlemleriz. Aksi halde (▲) ve (▼) tuşları ile dönüş yönünü değiştirebiliriz.

Bu başlangıç yardımının bu son ve tek ekranıdır ve her bir modelde bağımsız olduğu için filtreleme pompalarının ağını oluşturan pompaların her biri için bağımsız şekilde gerçekleştirilmelidir. Yardım unsuruna girilen diğer parametreler otomatik olarak pompadan pompaya kopyalanır.

9 KONFIGÜRASYON MENÜSÜ (ŞEMA)

1 PARAMETRELER	1.1 DİL	1.4 PROGRAM BAŞINA POMPA SAYISI
	1.2 TARİH VE SAAT AYARI	1.5 MAKSİMUM FİLTRE BASINCI
	1.3 MOTORYOĞUNLUĞU	1.6 DÖNÜŞYÖNÜ
2 PROGRAMLAR	2.01 PAZARTESİ DÖNGÜ SAYISI	2.33 ÇARŞAMBA DÖNGÜLERİNİ DÜZENLE (2)
	2.02 PAZARTESİ DÖNGÜLERİNİ DÜZENLE (1)	2.34
	2.03	2.35
	2.04	2.36 ÇARŞAMBA DÖNGÜLERİNİ DÜZENLE (3)
	2.05 PAZARTESİ DÖNGÜLERİNİ DÜZENLE (2)	2.37
	2.06	2.38
	2.07	2.39 ÇARŞAMBA DÖNGÜLERİNİ DÜZENLE (4)
	2.08 PAZARTESİ DÖNGÜLERİNİ DÜZENLE (3)	2.40
	2.09	2.41
	2.10	2.42 ÇARŞAMBA GÜNÜNÜ PERŞEMBE GÜNÜNE KOPYALA
	2.11 PAZARTESİ DÖNGÜLERİNİ DÜZENLE (4)	2.43 PERŞEMBE DÖNGÜ SAYISI
	2.12	2.44 PERŞEMBE DÖNGÜLERİNİ DÜZENLE (1)
	2.13	2.45
	2.14 PAZARTESİ GÜNÜNÜ SALI GÜNÜNE KOPYALA	2.46
	2.15 SALI DÖNGÜ SAYISI	2.47 PERŞEMBE DÖNGÜLERİNİ DÜZENLE (2)
	2.16 SALI DÖNGÜLERİNİ DÜZENLE (1)	2.48
	2.17	2.49
	2.18	2.50 PERŞEMBE DÖNGÜLERİNİ DÜZENLE (3)
	2.19 EDITAR TRAMO MARTES (2)	2.51
	2.20	2.52
	2.21	2.53 PERŞEMBE DÖNGÜLERİNİ DÜZENLE (4)
	2.22 SALI DÖNGÜLERİNİ DÜZENLE (3)	2.54
	2.23	2.55
	2.23	2.56 PERŞEMBE GÜNÜNÜ CUMA GÜNÜNE KOPYALA
	2.25 SALI DÖNGÜLERİNİ DÜZENLE (4)	2.57 CUMA DÖNGÜ SAYISI
	2.26	2.58 CUMA DÖNGÜLERİNİ DÜZENLE (1)
	2.27	2.59
	2.28 SALI GÜNÜNÜ ÇARŞAMBA GÜNÜNE KOPYALA	2.60
	2.29 ÇARŞAMBA DÖNGÜ SAYISI	2.61 CUMA DÖNGÜLERİNİ DÜZENLE (2)
	2.30 ÇARŞAMBA DÖNGÜLERİNİ DÜZENLE (1)	2.62
	2.31	2.63
	2.32	2.64 CUMA DÖNGÜLERİNİ DÜZENLE (3)

9 KONFIGÜRASYON MENÜSÜ (ŞEMA)

2 CICLOS	2.65	2.82
	2.66	2.83
	2.67 CUMA DÖNGÜLERİNİ DÜZENLE (4)	2.84 CUMARTESİ GÜNÜNÜ PAZAR GÜNÜNE KOPYALA
	2.68	2.85 PAZAR DÖNGÜ SAYISI
	2.69	2.86 PAZAR DÖNGÜLERİNİ DÜZENLE (1)
	2.70 CUMA GÜNÜNÜ CUMARTESİ GÜNÜNE KOPYALA	2.87
	2.71 CUMARTESİ DÖNGÜ SAYISI	2.88
	2.72 CUMARTESİ DÖNGÜLERİNİ DÜZENLE (1)	2.89 PAZAR DÖNGÜLERİNİ DÜZENLE (2)
	2.73	2.90
	2.74	2.91
	2.75 CUMARTESİ DÖNGÜLERİNİ DÜZENLE (2)	2.92 PAZAR DÖNGÜLERİNİ DÜZENLE (3)
	2.76	2.93
	2.77	2.94
	2.78 CUMARTESİ DÖNGÜLERİNİ DÜZENLE (3)	2.95 PAZAR DÖNGÜLERİNİ DÜZENLE (4)
	2.79	2.96
	2.80	2.97
	2.81 CUMARTESİ DÖNGÜLERİNİ DÜZENLE (4)	

3 ALTERNATİF ÇALIŞMA 3.1 ALTERNATİF ÇALIŞMA SÜRESİ

4 BACKWASH	4.1 FİLTRE TEMİZLİĞİ FREKANSI	4.4 DURULAMA SÜRESİ
	4.2 FİLTRE YIKAMA POMPA SAYISI	4.5 KİRLİ FİLTRE BASINÇ UYARISI
	4.3 FİLTRE YIKAMA SÜRESİ	

5 MANUEL

6 GÖRÜNTÜLEME	6.1 MODÜL SICAKLIĞI	6.7 DİJİTAL GİRİŞ 2
	6.0 ANALOJİK SINYAL	6.8 1. RÖLE ÇIKIŞI
	6.3 VOLTAJ SAATİ	6.9 SALIDA RELE 2
	6.4 ÇALIŞMA SAATİ	6.10 RÖLE ÇIKIŞI
	6.5 ÇALIŞTIRMA SAYISI	6.11 POMPANIN TÜKETİM GÜCÜ
	6.6 DİJİTAL GİRİŞ 1	6.12 ŞEBEKETÜKETİM GÜCÜ

7 GEÇMİŞ

9 KONFIGÜRASYON MENÜSÜ (ŞEMA)

8 GİRİŞLER ÇIKIŞLAR

8.1 DİJİTAL GİRİŞ 1

8.2 1. GİRİŞ FREKANSI

8.3 DİJİTAL GİRİŞ 1

8.4 2. GİRİŞ FREKANSI

8.5 1. RÖLE ÇIKIŞI

8.6 2. RÖLE ÇIKIŞI

9 GELİŞMİŞ PARAMETRELER

9.1 BASINÇ ÜNİTELERİ

9.2 TRANSDÜKTÖR DİP ÖLÇEĞİ

9.3 KONMUTASYON FREKANSI

9.4 MOTORUN NOMİNAL FREKANSI

9.5 SU EKSİK ALARMI AKTİF

9.6 TÜKETİM LİMİTİ SU EKSİK ALARMI

9.7 HAZIRLIK SÜRESİ

9.8 PARAMETRELERİN BLOKESİ

9.9 ALARMLARI SIFIRLA

9.10 ÇALIŞTIRMA SAYISINI SIFIRLA

9.11 FABRİKA AYARLARI

10 KONFIGÜRASYON MENÜSÜ

1 PARAMETRELER

Par.	Tanım	Br	DEĞERLER			Notlar
			Fabrika Ayarı	Min.	Maks.	
1.1	Dil		İspan-yolca	--	--	Varyatörle etkileşimde bulunulacak dili belirlemek için
1.2	Saat ayarı					Varyatörün tarih ve saatini ayarlamak için
1.3	Motor yoğunluğu	A	5	2	11	Motorun özellikler plakasında belirtilen 400V'a amper cinsinden belirtiriz
1.4	Program başına pompa sayısı		1	1	8	Filtreleme programlarına dahil olacak pompa sayısını belirtiriz
1.5	Maksimum filtre basıncı	Bar	4	2	7,3	Özellikler plakasında belirtilen filtrenin kaldırabileceği maksimum basıncı belirtiriz
1.6	Dönüş yönü		Evet	Evet	Hayir	Saat yönünün aksine dönmesi halinde motorun dönüş yönünü değiştiririz

2 PROGRAMLAR

Par.	Tanım	Br	DEĞERLER			Notlar
			Fabrika Ayarı	Min.	Maks.	
2.1	Pazartesi döngü sayısı		0	0	4	Havuzdaki su günde kaç kez devir daim olmalıdır (PAZARTESI)
2.2			00:00			1. zamanlama programının başlangıç saatini sabitler
2.3	Pazartesi döngülerini düzenle* (1)		24:00			1. zamanlama programının bitiş saatini sabitler
2.4		Hz	50			1. zamanlama programının dönüş frekansını sabitler
2.5			00:00			2. zamanlama programının başlangıç saatini sabitler
2.6	Pazartesi döngülerini düzenle (2)		24:00			2. zamanlama programının bitiş saatini sabitler
2.7		Hz	50			2. zamanlama programının dönüş frekansını sabitler
2.8			00:00			3. zamanlama programının başlangıç saatini sabitler
2.9	Pazartesi döngülerini düzenle (3)		24:00			3. zamanlama programının bitiş saatini sabitler
2.10		Hz	50			3. zamanlama programının dönüş frekansını sabitler
2.11			00:00			4. zamanlama programının başlangıç saatini sabitler
2.12	Pazartesi döngülerini düzenle (4)		24:00			4. zamanlama programının bitiş saatini sabitler
2.13		Hz	50			4. zamanlama programının dönüş frekansını sabitler
2.14	Pazartesi gününü sali gününe kopyala**					Saat konfigürasyonunu bir sonraki güne kopyalar (Sali).
2.86			00:00			1. zamanlama programının başlangıç saatini sabitler
2.87	Pazar döngülerini düzenle (1)		24:00			1. zamanlama programının bitiş saatini sabitler
2.88		Hz	50			1. zamanlama programının dönüş frekansını sabitler

10 KONFIGÜRASYON MENÜSÜ

2 PROGRAMLAR

Par.	Tanım	Br	DEĞERLER			Notlar
			Fabrika Ayarı	Min.	Maks.	
2.89			00:00		2. zamanlama programının başlangıç saatini sabitler	
2.90	Pazar döngülerini düzenle (2)		24:00		2. zamanlama programının bitiş saatini sabitler	
2.91		Hz	50		2. zamanlama programının dönüş frekansını sabitler	
2.92			00:00		3. zamanlama programının başlangıç saatini sabitler	
2.93	Pazar döngülerini düzenle (3)		24:00		3. zamanlama programının bitiş saatini sabitler	
2.94		Hz	50		3. zamanlama programının dönüş frekansını sabitler	
2.95			00:00		4. zamanlama programının başlangıç saatini sabitler	
2.96	Pazar döngülerini düzenle (4)		24:00		4. zamanlama programının bitiş saatini sabitler	
2.97		Hz	50		4. zamanlama programının dönüş frekansını sabitler	

* Haftanın her bir günü için tam bir konfigürasyon bulunmaktadır. Bu kullanım kılavuzu sadece Pazartesi ve Pazar günlerinin konfigürasyonunu özet olarak açıklar, fakat yapılacak işlem haftanın diğer günleri için tamamen ayndır.

** Günün konfigürasyonunu tamamladığınızda, bu konfigürasyonu doğrudan bir sonraki güne kopyalabilir ve her gün için tek tek yapmaktansa zamandan tasarruf sağlayabilirsiniz.

3 KARŞILIKLI ÇALIŞMA

Par.	Tanım	Br	DEĞERLER			Notlar
			Fabrika Ayarı	Min.	Maks.	
3.1	Alternatif çalışma süresi		1	1	14	1'den fazla pompalı sistemlerde her belli bir sayıda günden bir çalışacak pompaları değiştirme imkanı bulunur. Not: Alternatif çalışma, günlük olduğu için 00:00'dan sonra başlar. Pompa hali hazırda çalışıyorsa, değiştirmek üzere durdurulmaz. Bu durumda alternatif çalışma filtreleme programı sona erince başlar.

4 BACK WASH

Par.	Tanım	Br	DEĞERLER			Notlar
			Fabrika Ayarı	Min.	Maks.	
4.1	Filtre temizliği frekansı	Hz	50			Filtre temizliği işlemi için çalışan pompanın/pompaların frekansını sabitler
4.2	Filtre yıkama pompa sayısı		1	1	8	Filtrelemeye dahil olan pompa sayısından bağımsız olarak, filtre temizliğinde kullanmak istediğimiz pompa sayısını sabitleyebiliriz
4.3	Filtre yıkama süresi	dk	5	1	60	Filtre temizliğine dahil olan pompaların çalışma süresi

10 KONFIGÜRASYON MENÜSÜ

6 GÖRÜNTÜLEME

Par.	Tanım	Br	DEĞERLER			Notlar
			Fabrika Ayan	Min.	Maks.	
6.7	Dijital giriş 2					Dijital giriş 2'nin aktif olup olmadığını; aktif olması halinde neden aktif olduğunu gösterir.
6.8	1. Röle çıkışı					1. rölenin aktif olup olmadığını; aktif olması halinde neden aktif olduğunu gösterir.
6.9	2. Röle çıkışı					2. rölenin aktif olup olmadığını; aktif olması halinde neden aktif olduğunu gösterir.
6.10	Yazılım sürümü					Kontrol plakası (ekran) ve güç plakasının (alüminyum radyatör) yazılım versiyonunu belirtir.
6.11	Pompanın tüketim gücü	W				Pompanın kullandığı mevcut gücü gösterir.
6.12	Şebeke tüketim gücü	W				Çalıştıkları sırada tüm pompaların tükettiği mevcut gücü gösterir.

7 GEÇMİŞ

Tarih, saat ve ortaya çıkan anormal durumu belirterek, varyatöre bağlı olan pompanın anormal durumlarının geçmişini gösterir. Bu bilgi kurulumun işleyişindeki olası anormal durumları tespit etmek için çok önemlidir.

8 GİRİŞLER ÇIKIŞLAR

Par.	Tanım	Br	DEĞERLER			Notlar
			Fabrika Ayan	Min.	Maks.	
8.1	Dijital giriş 1		Kullanılmıyor	Kullanılmıyor / Acil Durum Durdurması / Zorunlu Çalışma		Filtreleme programının kapsamı dışında yer alsa dahi, uzaktan durdurmak veya pompayı çalışmaya zorlamak için aktive edilebilir. Önemli: Giriş 1 normalde açık olan bir giriştir, bu nedenle aktive etmek için voltajsız temas kapatılmalıdır.
8.2	1. Giriş frekansı	Hz	50	10	50	Dijital giriş 2'yi zorla çalıştırma halinde, giriş aktive olduğunda pompanın hangi frekansla çalışmasını istediğimizi belirtebiliriz.
8.3	Dijital giriş 2		KAPALI	KAPALI / Çalışıyor / Alarm		Filtreleme programının kapsamı dışında yer alsa dahi, uzaktan durdurmak veya pompayı çalışmaya zorlamak için ikinci bir giriş aktive edilebilir. Önemli: Giriş 2 normalde açık olan bir giriştir, bu nedenle aktive etmek için voltajsız temas kapatılmalıdır.
8.4	2. Giriş frekansı	Hz	50	10	50	Dijital giriş 2'yi zorla çalıştırma halinde, giriş aktive olduğunda pompanın hangi frekansla çalışmasını istediğimizi belirtebiliriz.

10 KONFIGÜRASYON MENÜSÜ

8 GİRİŞLER ÇIKIŞLAR

8.5	1. Röle çıkışı	KAPALI	KAPALI / Çalışıyor / Alarm	Pompa çalışmaya başladığında veya kurulumda herhangi bir alarm oluştuğunda aktive olması için 1. röleyi programlayabiliriz. Not: 1. çıkış aktive edildiğinde elektrik gerilimi olmayan kapalı bir kontakt olarak hareket eder.
8.6	2. Röle çıkışı	KAPALI	KAPALI / Çalışıyor / Alarm	Pompa çalışmaya başladığında veya kurulumda herhangi bir alarm oluştuğunda aktive olması için 2. röleyi programlayabiliriz. Not: 2. çıkış aktive edildiğinde elektrik gerilimi olmayan kapalı bir kontakt olarak hareket eder.

9 GELİŞMİŞ PARAMETRELER

Par.	Tanım	Br	DEĞERLER			Notlar
			Fabrika Ayarı	Min.	Maks.	
9.1	Basınç üniteleri		Bar	Bar	PSI	Kurulumun basıncını temsil etmek için üniteler üzerinde değişiklik yapılabiliriz.
9.2	Transdüktör dip ölçeği	Bar	10	5	25	4-20 mA (0-10 Bar) Standart ölçekten farklı bir kurulum yapılması halinde transdüktörün tespit aralığını ayarlamaya yarar
9.3	Konmutasyon frekansı	KHz	7,7	2,5	16	Çok yaygın olmasa da, konmutasyonun sesini azaltıp elektroniği sıcaklığını artırarak, varyatör konmutasyonunun frekansı üzerinde değişiklik yapmayı sağlar. Not: Teknik departmanın yazılı ifadesi olmadan fabrika ayarı olan değeri değiştirmenizi önermiyoruz.
9.4	Motorun nominal frekansı	Hz	50	50	60	Pompanın maksimum çalışma frekansı üzerinde değişiklik yapmayı sağlar.
9.5	Su eksik alarmı aktif		SI	SI	NO	Eğer söz konusu olursa, pompanın kuru halde devamlı çalışmasını denetlemeye yarar.
9.6	Su eksik limiti alarmı	%	75	50	90	Pompanın kuru halde çalışmasını matematik algoritması halinde hesaplamak için kullanılan değer.
9.7	Hazırlık süresi	dk	2	1	10	Hazırlık süresi boyunca kuru halde çalışma tespiti aktif olmaz fakat denetimi aktif olur.
9.8	Parametrelerin blokesi		HAYIR	HAYIR	EVET	Çalıştırdıktan sonra üzerinde değişiklik yapılmaması için varyatör ve pompanın ayarlarını bloke etmeye imkan sağlar.
9.9	Alarmları sıfırla		HAYIR	HAYIR	EVET	Söz konusu tarihe kadar meydana gelen alarmları sıfırlar. Not: Bu sıfırlama işlemini kullanmanızı tavsiye etmiyoruz, çünkü kurulumdaki olası sorunları çözmeye yardımcı olabilecek çok önemli bilgileri kaybedebilirsiniz.

10 KONFIGÜRASYON MENÜSÜ

9 GELİŞMİŞ PARAMETRELER

Par.	Tanım	Br	DEĞERLER			Notlar
			Fabrika Ayarı	Min.	Maks.	
9.10	Çalıştırma sayısını sıfırla		HAYIR	HAYIR	EVET	Pompanın çalışma sayısını 0'a getirir.
9.11	Fabrika ayarları		HAYIR	HAYIR	EVET	Bu parametre varyatörün konfigürasyonuna girilen tüm ayarları siler ve ilk kurulduğu şekilde başlangıçtaki haline geri döndürür.

11 UYARILAR / ALARMLAR

Mesaj	Nedenler	Çözüm / çözümler
Basınç uyarisi: filtre temizliği	Parametre 4.5'te girilen basıncın aşıldığını gösterir (KİRLİ FİLTRE BASINÇ UYARISI)	BACK WASH düğmesine basın ve filtre temizliği için belirtilen adımları yerine getirin, çünkü sistem iç kısımda aşırı kir tespit ettiği için filtrede basıncın arttığını belirtmektedir.
Alarm f01aşırı yoğunluk	Motorun aşırı tüketimini belirtir	Pompanın herhangi bir engel olmadan serbest şekilde dönüp dönmediğini kontrol edin.
Alarm f02 kısa devre	Motor bağlandı/yandı Tüm kablolar bağlı değil Varyatörde dahili hata	Varyatör motorunun bağlantısını kesin ve mesajın kaybolup kaybolmadığını kontrol edin. Eğer mesaj kaybolmazsa, en yakındaki teknik servis ile iletişime geçin. Motorun tüm kablolarının motora ve aynı zamanda varyatöre doğru şekilde bağlandığından emin olun. Ayrıca varyatörün elektrik kablosunun doğru bağlanıp bağlanmadığından da emin olun. En yakındaki teknik servis ile iletişime geçin
Alarm f03 modülde aşırı sıcaklık	Güç modülü, güvenilirliğini tehlikeye sokan aşırı bir sıcaklığa ulaştı	Ortam sıcaklığının bu kullanım kılavuzunda belirtilen sınır sıcaklıklar değerlerini geçmediğinden emin olun. Pompanın vantilatörünün olduğunu ve vantilatör kapağına kurulu olduğunu kontrol ettikten sonra varyatörün doğru şekilde havalandırıldığından emin olun
Alarm f04 giriş voltajı	Varyatör elektrik akımı almıyor veya akım alt ve üst sınırların dışında	Varyatöre verilen elektrik akımı kesintiye uğradı. Elektrik ağının varyatöre bağlı olan elektrik bağlantı kabloları çıktı.
Alarm f06 motor arızası	Motor bağlandı/bağlantısı kesildi Senkronizasyon kaybı	Motorun kablolarının doğru şekilde bağlandığından emin olun; varyatör motoru tespit etmiyor ya da yanmış olabilir. Ayrıca, pompa koşullarında büyük ve hızlı bir değişim sonucu işleyiş sırasında motor senkronizasyonun kaybı da söz konusu olabilir.
Alarm f07su eksik	Varyatör pompanın gövdesinde su olmadan çalıştığını tespit etti	Pompanın sıvıyı doğru şekilde vakumladığından emin olun
Alarm f08maksimum basınç limiti	Varyatör, filtrenin çok kirli olduğunu veya bozulmaya yakın bir basınç tespit etti	Filtre temizliğine ihtiyaç olup olmadığını ve basınç vanalarının devir daime izin verip vermediğini kontrol edin.
Alarm x13 dahili hata	Kontrol plakası (kapak) ve güç plakası (radyatör) arasında temas yok. Varyatörde dahili hata	Her iki elektronik devreyi bağlayan düz kablonun bağlı ve sıkı olup olmadığını kontrol edin. Geçici bir donanım yazılım hatasından kaynaklanıyor olabilir. Birkaç dakika boyunca frekans varyatörünün elektrik bağlantısını kesmenizi öneriyoruz. Varyatöre akım verdiğinizde mesaj tekrar beliriyoorsa, en yakındaki teknik servisle iletişime geçmeniz gerekir. Geçici bir donanım yazılım hatasından kaynaklanıyor olabilir. Birkaç dakika boyunca frekans varyatörünün elektrik bağlantısını kesmenizi öneriyoruz. Varyatöre akım verdiğinizde mesaj tekrar beliriyoorsa, en yakındaki teknik servisle iletişime geçmeniz gerekir.

12 GARANTİ

FREKANS VARYATÖRÜNÜN GARANTI SÜRESİ SATIN ALINDIĞI TARİHTEN İTİBAREN 24 AYDIR. ORJINAL YEDEK PARÇALARIN KULLANILMAMASI, DEĞİŞİKLİKLER YAPMA VEYA UYGUNSUZ KULLANIM ÜRÜN GARANTİSİNİN GEÇERLİLİĞİNİ KAYBETMESİNE NEDEN OLUR.

13 ATIK VE ÇEVRE UYGULAMASI

Frekans varyatörünün parçalarının atılması işlemi için, ürünün kullanıldığı ülkedeki yürürlükte olan kanun ve kuralları dikkate almak gerekir. Her durumda kirliliğe neden olabilecek parçaların doğaya atılmaması rica olunur.

14 YASALARA UYGUNLUK BEYANI

Bombas Saci, S.A., CL/Can Cabanyes 50-58, Pol. Ind. Circuit de Catalunya, 08403, Granollers (İspanya) sorumluluğu dahilinde, bu kullanım kılavuzunda bahsi geçen ürünün Avrupa yönergelerini ve ulusal işlem hükümlerini karşıladığını beyan eder:

- Elektromanyetik uyum ile ilgili 2004/108/CE Yönergesi (EMC)
- Düşük gerilim ile ilgili 2006/95/CE Yönergesi
- Tehlikeli maddeler ile ilgili 2002/96/CE ve 2003/108/CE Yönergesi (RAEE)
- Tehlikeli maddeler ile ilgili 2002/95/CE Yönergesi (ROHS)
- CE EN 55011 (EMC) Temel Standardı
- CE EN 61000-6-2 (EMC) Temel Standardı
- CE EN 61000-6-1 (EMC) Temel Standardı
- CE EN 62477-1 Temel Standardı (Güvenlik)

Temsil Heyeti



David Ferré Ferrer

תוכן עניינים

147	הוראות בטיחות	1
148	מפרט טכני	2
148	התקנה והרכבה	3
149	חיבורים חשמליים	4
150	פורמט מסך	5
151	מסך ראשי	6
151	אופן הפעלה	7
152-153	הפעלה ראשונה	8
154-156	(תפריט פרמטרים) (תרישים)	9
157-161	תפריט פרמטרים	10
162	התראות	11
163	אחריות	12
163	השלכה וטיפול סביבתי	13
163	הצהרת שביעות רצון	14



1 הוראות בטיחות

לפני ההתקנה והשימוש במוצר:

קרא בעיון את כל החלקים במדריך זה .
 בדוק שהפרטים המצוינים בתווים הם אלה הרצויים והמתאימים להתקנה ובמיוחד שהמתח הנקוב במשאבה תואם לזה של ההתקנה
 יש לבצע את התקנה והתחזוקה אך ורק על ידי אנשי צוות מורשים, האחראים לביצוע של החיבורים החשמליים על פי הוראות הבטיחות התקפות
 המשאבה אינה מיועדת לשימוש על ידי אנשים עם יכולות חושיות או נפשיות מוגבלות, או כאלה שאין להם את הניסיון או הידע המתאים, למעט אם מישהו אחראי על ביטחונם הסביר להם את ההוראות ופיקח על תפעול המשאבה
 יש למנוע מילדים לשחק עם המשאבה
 היצרן אינו אחראי על שום נזק הנובע משימוש לא מתאים של המוצר ולא יהיה אחראי על הנזקים שנגרמו בעקבות פעולות תחזוקה או תיקונים שנעשו על ידי אנשים לא מורשים /או עם חלקי חילוף לא מקוריים
 השימוש בחלקי חילוף לא מורשים, שינויים במוצר או שימוש לא מתאים יבטלו באופן אוטומטי את האחריות של המוצר



במהלך השימוש הרגיל שלו:

לפני שמורידים את המכסה של הממיר לכל פעולת תחזוקה, ודא לנתק את מתח הרשת ולהמתין 5 דקות כדי שהמערכת האלקטרונית תשחרר כל מתח נותר בתוכה
 אין לנתק את הממיר בזמן שהמנוע מסתובב. פעולה זאת יכולה לגרום לנזקים בלתי הפיכים לממיר התדר וכמו כן להשפיע על יתר המערכות האלקטרוניות המחוברות לאותה רשת חשמלית
 גם אם המשאבה אינה בפעולה, יש בכל מקרה לנתק את הספקת החשמל לכל הממיר לביצוע על פעולת תחזוקה. שהוכן למטרה זאת STOP-בכל חריגה בהתקנה, ניתן לעצור את המשאבה באופן ידני דרך לחצן



ערכים נומינליים:

מתח הספקה (וולט)	(V (3~ - 50/60Hz400
תדירות עבודה (הרץ)	Hz – 50Hz10
עוצמה מקסימלית של (A)	A 11
דרגת הגנה	IP 55

גבולות שימוש

- טמפרטורת סביבה מינימלית: 10- מעלות צלזיוס
- טמפרטורת סביבה מקסימלית: 40+ מעלות צלזיוס
- שינוי במתח ההספקה: 10% +/-

3 התקנה/הרכבה



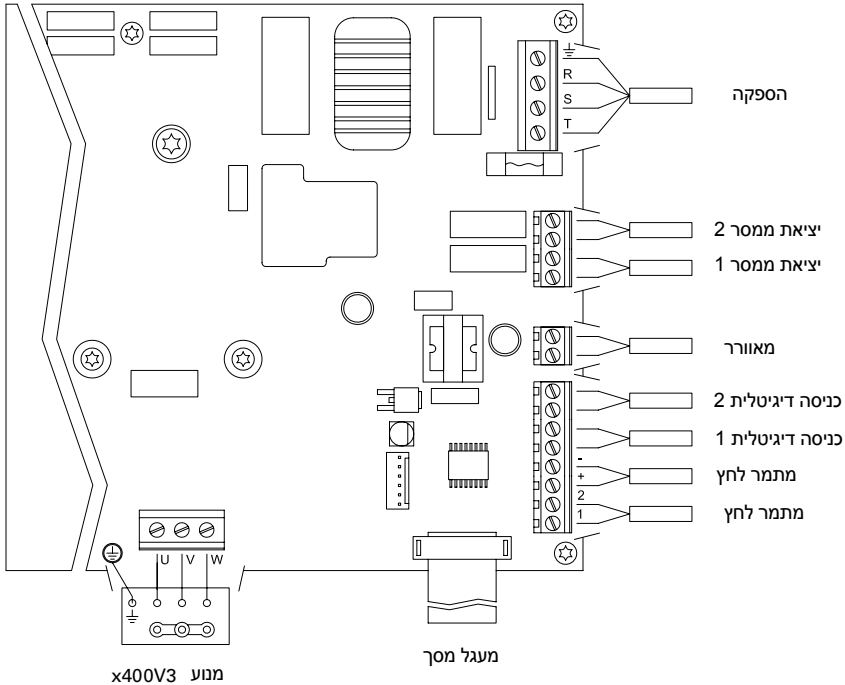
לפני שמתקינים את המשאבה,
קרא בעיון את כל החלקים של מדריך זה ובדוק את כללי הבטיחות התקפות בכל מדינה

התקנת המשאבה

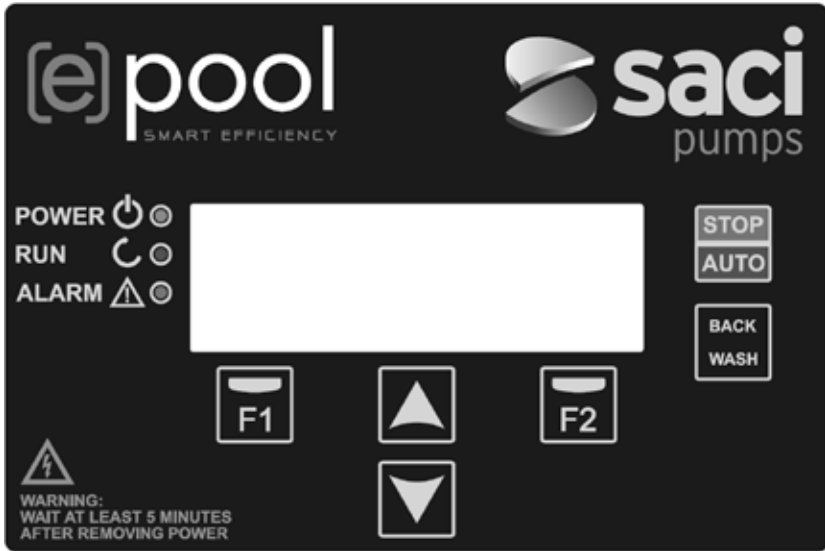
יש להתקין אותה בסביבה מאווררת היטב, ללא לחות ורחוק מהחשיפה הישירה לשמש ולגשם
לפני שמבצעים את החיבורים החשמליים, תוודא שהחוט בו משתמשים כדי להעביר הספקה חשמלית למשאבה לא מקבל מתח חשמלי

יש לוודא בקפידה את הפרטים החשמליים המצוינים בלוח התכונות של הממיר לפני שמספקים זרם חשמלי
יש להתאים לגודל הנכון את חוטי הספקת החשמל של המשאבה, בהתאם לצריכה הנומינלית של המנוע ואורך החוט הנדרש
B סוג, A תוודא גם שברשת החשמלית קיימות הגנות חשמליות, במיוחד מומלץ השימוש של ממסר פחת ברגישות גבוהה (30
(ליישומים תעשייתיים

מומלץ, בנוסף לממסר פחת, שתתקיים במהלך ההתקנה הגנה מגנטית-תרמית ומפסק של מתח חשמלי כדי לשלוט בהספקת
החשמל של המשאבה



אות	תיאור
ציאות ממסר 1 ו-2	ציאות המתפקדות כפי שתוכנן -ציאות אלה חופשיות מפוטנציאל ועם מטען מקסימלי של 5 אמפרים ב-Va2030.
מאוורר	במצב פעולה עם תמיכה בקיר, מכיוון שאין לנו את הקירור מהמאוורר של המנוע עצמו, נשתמש במערכת האוורור המצוידת באותה תמיכה כדי לבצע את הקירור הזה ומופעלת כל פעם שממיר מאפשר יציאת מתח, המטען Vdc יציאה זאת הינה ב-24 המקסימלי שלה הינו 9 וולט הערה: חשוב מאוד לוודא את קוטביות חוטי הממיר כאשר מחברים אותם, מכיוון שבמקרה של חיבור הפוך לקוטביות, ממיר המהירות עלול להישרף.
כניסות דיגיטליות 1 ו-2	בכניסות אלה ניתן לחבר כל חיבור חופשי מעוצמה שיבצע עבורנו את הפונקציות המתוכננות הערה: אין להזין מתח לכניסות אלה
חיישן טמפרטורה	במקרה והוא מחובר, הוא ישמש את ממיר המהירות כדי להכיר את הלחץ בהתקנה וכמו כן את הלחץ במהלך מחזור ה-"BACK WASH"
מתמר לחץ	מאפשר תקשורת בין מספר ממירי מהירות (עד 8 ממירים) באמצעות כבל של 2 חוטים מנקודה לנקודה



מקש	פונקציה
עצור/אוטומטי	כדי לנתק/להפעיל את המשאבה בכל רגע
BACK WASH	כדי להיכנס את מחזור שטיפת הפילטרים (back wash)
F1	מקש הפעלת הטקסט על המסך
F2	מקש הפעלת הטקסט על המסך
▲ ▼	לחצנים כדי לנוע בין התפריטים
POWER	מצוין נוכחות של מתח
RUN	מצוין שהמשאבה נדלקה
ALARM	מצוין שישנה התראה פעילה

במסך זה יוצג מצב המשאבה באותו רגע

S	A	C	I	P	U	M	P	S	<	e	>	p	o	o	l		
	0	.	0		r	a	B		0	.	0				z	H	
)	0	.	5	(0	.	0				p	m	a
ט	ר	פ	ר	ט			(M	2)			8	5	:	1	1

נולד לראות ישירות את תדר הסיבוב המיידי של המנוע, לחץ ההתקנה (רק במקרה שיש מתמר לחץ מותקן) והצריכה המיידית של המנוע. בסוגריים, בדיוק ליד הצריכה המיידית אפשר לצפות בצריכה הנומינלית של המנוע שהוזנה באשף האתחול (נקודה 8 במדר'ך זה)

מהמסך הזה, בלחיצה על המקשים (▼) או (▲),

אנו ניגשים ישירות לתפריט התצוגה, והוא משמש כקיצור דרך לוודא חלק מהפרטים אותם אנו צריכים לראות בלי צורך לגשת לתפריט ההתאמות

7 אופן הפעלה

היחידש והתכונה הראשית היא שעם הלוגיקה של ממיר המהירות, תהליך זה מושג עם חסכון אנרגטי גבוה הודות לתוכנת ניהול קלה ואינטיטיבי, התורמת הגנות נוספות למשאבה והמבטלת לחלוטין את הצורך בהתקנת לוח חשמל קונבנציונאלי

המערכת מאפשרת את התפקוד של משאבה אחת במתקן, או של מספר משאבות מחוברות במקביל ביניהן (עד 8- משאבות) דרך ממיר המהירות של

יש ברשותינו התאמה יומית של מספר מחזורי סינון (עד 4 מחזורים כל יום), בה ניתן גם לציין בפנך כמה משאבות משתתפות בסינון זה (במקרה ומונתקת יותר ממשאבה אחת) ותדירות העבודה של המשאבות

אנו מסוגלים להגדיר מתפריט ההתאמות את הימים הנדרשים להחלפת פעולת המשאבה/ות שתפעלנה בסינון (מיום אחד עד 14 ימים

ברירת המחדל של פעולת המשאבה הינה סינון. לאחר שמוגדרים קטעי השעות יומי השבוע בהם יש צורך לסנן, המשאבה/ות יסננו את התדר המצויין בכל קטע. כאן יש לקחת בחשבון שכל שתדר הפעולה נמוכה יותר, כך גם החיסכון האנרגטי גדול יותר

במקרה וקיים מתמר לחץ מותקן, המערכת ננטר בכל רגע את לחץ ההתקנה, במטרה להתריא במקרה של איתור חריגת לכלוך במסנן. לאחר אשף פשוט ידריך אותנו לניקוי מסנני המתקן. אותו, " BACK WASH"-שתקבל הודעה זאת, או בכל רגע אחר, באמצעות לחיצה על כפתור ה אשף ידריך אותנו להזיז את ססתומי הסינון למצב נקיין, לאחר מכן שטיפה ולבסוף סינון מחדש

		1 פרמטרים	
שפה	1.1	1.4 מספר משאבות למחזור	
התאמת תאריך ושעה	1.2	1.5 לחץ מקסימלי מסנן	
עוצמת מנוע	1.3	1.6 כיוון הסיבוב	
		2 מחזורים	
2.01 מספר מחזורים ביום שני		2.33 ערוך מחזור ביום רביעי (2)	
2.02 ערוך מחזור ביום שני (1)		2.34	
2.03		2.35	
2.04		2.36 ערוך מחזור ביום רביעי (3)	
2.05 ערוך מחזור ביום שני (2)		2.37	
2.06		2.38	
2.07		2.39 ערוך מחזור ביום רביעי (4)	
2.08 ערוך מחזור ביום שני (3)		2.40	
2.09		2.41	
2.10		2.42 העתק יום רביעי לחמישי	
2.11 ערוך מחזור ביום שני (4)		2.43 מספר מחזורים ביום חמישי	
2.12		2.44 ערוך מחזור ביום חמישי (1)	
2.13		2.45	
2.14 העתק יום משני לשלישי		2.46	
2.15 מספר מחזורים ביום שלישי		2.47 ערוך מחזור ביום חמישי (2)	
2.16 ערוך מחזור ביום שלישי (1)		2.48	
2.17		2.49	
2.18		2.50 ערוך מחזור ביום חמישי (3)	
2.19 ערוך מחזור ביום שלישי (2)		2.51	
2.20		2.52	
2.21		2.53 ערוך מחזור ביום חמישי (4)	
2.22 ערוך מחזור ביום שלישי (3)		2.54	
2.23		2.55	
2.24		2.56 העתק יום חמישי לשישי	
2.25 ערוך מחזור ביום שלישי (4)		2.57 מספר מחזורים ביום שישי	
2.26		2.58 ערוך מחזור ביום שישי (1)	
2.27		2.59	
2.28 העתק יום שלישי לרביעי		2.60	
2.29 מספר מחזורים ביום רביעי		2.61 ערוך מחזור ביום שישי (2)	
2.30		2.62	
2.31		2.63	
2.32		2.64 ערוך מחזור ביום שישי (3)	

2.65	2.82	2 מחזורים
2.66	2.83	
2.67 ערוך מחזור ביום שישי (4)	2.84 העתק יום שבת ליום ראשון	
2.68	2.85 מספר מחזורים ביום ראשון	
2.69	2.86 ערוך מחזור ביום ראשון (4)	
2.70 העתק יום שישי ליום שבת	2.87	
2.71 מספר מחזורים ביום שבת	2.88	
2.72 ערוך מחזור ביום שבת	2.89 ערוך מחזור ביום ראשון (2)	
2.73	2.90	
2.74	2.91	
2.75 ערוך מחזור ביום שבת	2.92 ערוך מחזור ביום ראשון (3)	
2.76	2.93	
2.77	2.94	
2.78 ערוך מחזור ביום שבת	2.95 ערוך מחזור ביום ראשון (4)	
2.15	2.96	
2.79	2.97	
2.80		
2.81 ערוך מחזור ביום שבת		
<hr/>		
	3.1 תקופת חלופה	3 חלופה
<hr/>		
4.1 תדירות שטיפת מסנן	4.4 משך שטיפה	BACKWASH 4
4.2 מספר משאבות שטיפת מסנן	4.5 לחץ התראה מסנן מלוכלך	
4.3 משך שטיפת המסנן		
<hr/>		
		4 ידני
<hr/>		
6.1 טמפרטורה של המודול	6.7 כניסה דיגיטלית 2	6 תצוגה
6.2 סימן אנאלוגי	6.8 יציאת ממסר 1	
6.3 שעות מתח	6.9 יציאת ממסר 2	
6.4 שעות עבודה	6.10 גרסת תוכנה	
6.5 מספר התנועות	6.11 עוצמה שהמשאבה צרכה	
6.6 כניסה דיגיטלית 1	6.12 עוצמה שהרשת צרכה	
<hr/>		
		7 היסטוריה

כניסה דיגיטלית 1	תדירות כניסה 2	8.4	8 כניסות יציאות
תדירות כניסה 1	יציאת ממסר 1	8.5	
כניסה דיגיטלית 1	יציאת ממסר 2	8.6	
9.1 יחידות לחץ	9.7 זמן תיחול		9 פרמטרים מתקדמים
9.2 עומק סולם מתמר	9.8 חסימת פרמטרים		
9.3 תדירות מיתוג	9.9 יציאת ממסר 2		
9.4 תדירות נומינלית מנוע	9.10 איפוס התראות		
9.5 התראת חסרים מים פעילים	9.11 איפוס מספר התנועות		
9.6 גבול צריכת התראת חסרים מים	9.12 התאמת מפעל		

1 פרמטרים						
חל ק	תיאור	אתה	ערכים			
			מקסימלי	מינימלי	פגם	
1.1	שפה	עברית	--	--	כדי להגדיר את שפת עבודה מול הממיר	
1.2	להגדיר שעה				כדי להתאים את התאריך ושעה של הממיר	
1.3	עוצמת מנוע	A	11	2	5	אנו מציינים את הצרכים באמפרים ל-V400, המצויין בלוח תכונות המנוע
1.4	מספר משאבות למחזור		8	1	1	אנו מציינים את מספר המשאבות שישתתפות במחזורי הסינון
1.5	לחץ מקסימלי מסנן	בר	7,3	2	4	אנו מציינים את הלחץ המקסימלי שהסנן יכול לשאת המצויין בלוח התכונות שלו
1.6	כיוון הסיבוב		לא	כן	כן	אנו משנים את כיוון סיבוב המנוע, במקרה זה מסתובב נגד השעון

2 מחזורים						
חל ק	תיאור	אתה	ערכים			
			מקסימלי	מינימלי	פגם	
2.1	מספר מחזורים ביום שני		4	0	0	כמה פעמים יש צורך למחזר מחדש את מי (הברכה ליום שני)
2.2	*לערך מחזור יום שני (1)				00:00	מגדירים את שעת ההתחלה של קטע 1
2.3					24:00	מגדירים את שעת הסיום של מחזור 1
2.4		Hz			50	מגדירים את תדר הסיבוב של מחזור 1 זה
2.5	לחץ מקסימלי מסנן				00:00	מגדירים את שעת ההתחלה של קטע 2
2.6	ערך מחזור ביום שני (2)				24:00	מגדירים את שעת הסיום של מחזור 2
2.7			Hz			50
2.8					00:00	מגדירים את שעת ההתחלה של קטע 3
2.9	ערך מחזור ביום שני (3)				24:00	מגדירים את שעת הסיום של מחזור 3
2.10			Hz			50
2.11					00:00	מגדירים את שעת ההתחלה של קטע 4
2.12	ערך מחזור ביום שני (4)				24:00	מגדירים את שעת הסיום של מחזור 4
2.13			Hz			50
2.14	**העתק יום שני לשלישי					מאפשר העתקה של הגדרת השעה הקודמת (ביום למחרת (שלישי)
2.86					00:00	מגדירים את שעת ההתחלה של קטע 1
2.87	ערך מחזור ביום ראשון (1)				24:00	מגדירים את שעת הסיום של מחזור 1
2.88			Hz			50

2 מחזורים					
חל ק	תיאור	אתה	ערכים		הערות
			פגם	מינימלי / מקסימלי	
2.89	ערוך מחזור ביום ראשון (2)	Hz	00:00		מגדירים את שעת ההתחלה של קטע 2
2.90			24:00		מגדירים את שעת הסיום של מחזור 2
2.91			50		מגדירים את תדר הסיבוב של מחזור 2 זה
2.92	ערוך מחזור ביום ראשון (3)	Hz	00:00		מגדירים את שעת ההתחלה של קטע 3
2.93			24:00		מגדירים את שעת הסיום של מחזור 3
2.94			50		מגדירים את תדר הסיבוב של מחזור 3 זה
2.95	ערוך מחזור ביום ראשון (4)	Hz	00:00		מגדירים את שעת ההתחלה של קטע 4
2.96			24:00		מגדירים את שעת הסיום של מחזור 4
2.97			50:00		מגדירים את תדר הסיבוב של מחזור 4 זה

* קיימת הגדרה שלמה לכלל יום בשבוע. במדריך זה רק מוסבר איך להגדיר את יום שני ואת יום ראשון, באופן של סיכום, אך התהליך הוא זהה * עבור כל אחד מיתר ימי השבוע.
 כשמסמיימים את הגדרת היום, ניתן להעתיק ישירות הגדרת זאת ביום למחרת, ובכך לחסוך זמן ברגע התאמתו של כל יום בנפרד **

3 חלופה					
חל ק	תיאור	אתה	ערכים		הערות
			פגם	מינימלי / מקסימלי	
3.1	תקופת חלופה		1	1	במערכות עם יותר ממשאבה אחת, הוא מאפשר להתאים כל כמה ימים הוא יחליף את המשאבה בפעולה הערה: מכיוון שהחלופה היא כל כמה ימים, היא מתבצעת החל מהשעה 00:00. במקרה ויש משאבה בפעולה, היא לא תעצור כדי להתחלף. החלופה במקרה כזה תתרחש כשמחזור הסינון יסתיים

BACK WASH 4					
חל ק	תיאור	אתה	ערכים		הערות
			פגם	מינימלי / מקסימלי	
4.1	תדירות שטיפת מסנן	Hz	50		מגדירים את תדר המשאבה/ות של התפקוד עבור תהליך ניקיון המסנן
4.2	מספר משאבות שטיפה מסנן		1	8	בלי קשר למספר המשאבות המשתתפות בסינון, ניתן לקבוע את מספר המשאבות שברצוננו להשתמש לניקוי המסנן
4.3	משך השטיפת מסנן	דקות	50	1	זמן פעולת המשאבות המשתתפות בניקיון המסנן
4.4	משך שטיפה	דקות	1	1	לאחר שהמסנן נקי, זמן הפעולה של המשאבות לתהליך שטיפת המים המולוכים שנותרו במסנן
4.5	לחץ התראה מסנן מלוכלך	בר	1.5	1	לחץ ממנו תופיע התראה במסך הדורשת ניקיון המסנן (לפונקציה זאת נדרשת התקנתו של מתמר לחץ Par 1.5 ó 4 bar)

8 מחזורים						
חל ק	תיאור	אתה	ערכים			הערות
			פגם	מינימלי	מקסימלי	
8.1	כניסה דיגיטלית 1	ללא שימוש	ללא שימוש/מעצור	ללא שימוש/מעצור	ללא שימוש/מעצור	ניתן להפעיל כניסה כדי לבצע מעצור מרחוק או כדי להכריח את המשאבה להתניע, למרות שהיא מחוץ לטווח מחזור סינון חשוב: כניסה 1 הינה כניסה שהיא לרוב פתוחה, לכן כדי להפעיל אותה יש לסגור את החיבור בלי מתח
8.2	תדירות כניסה 1	Hz	50	10	50	במקרה ומופעלת הכניסה הדיגיטלית 1 מעוניינים שהמשאבה תפעל כאשר הכניסה מופעלת
8.3	כניסה דיגיטלית 2	ללא שימוש	ללא שימוש/מעצור	ללא שימוש/מעצור	ללא שימוש/מעצור	ניתן להפעיל כניסה שניה כדי לבצע מעצור מרחוק או כדי להכריח את המשאבה להתניע, למרות שהיא מחוץ לטווח מחזור סינון חשוב: כניסה 2 הינה כניסה שהיא לרוב פתוחה, לכן כדי להפעיל אותה יש לסגור את החיבור בלי מתח
8.4	תדירות כניסה 2	Hz	50	10	50	במקרה ומופעלת הכניסה הדיגיטלית 2 מעוניינים שהמשאבה תפעל כאשר הכניסה מופעלת
8.5	יציאת ממסר 1	כבוי	כיבוי/בפעולה/ התראה	כיבוי/בפעולה/ התראה	כיבוי/בפעולה/ התראה	ניתן לתכנן את ממסר 1 כדי שיפעל כאשר המשאבה מופעלת או גם כשקיימת התראה כלשהי בהתקנה הערה: כאשר יציאה 1 מופעלת, היא פועלת כחיבור סגור בלי מתח חשמלי
8.6	יציאת ממסר 2	כבוי	כיבוי/בפעולה/ התראה	כיבוי/בפעולה/ התראה	כיבוי/בפעולה/ התראה	ניתן לתכנן את הממסר 2 כדי שיפעל כאשר המשאבה מופעלת או גם כשקיימת התראה כלשהי בהתקנה הערה: כאשר יציאה 2 מופעלת, היא פועלת כחיבור סגור בלי מתח חשמלי
9 פרמטרים מתקדמים						
חל ק	תיאור	אתה	ערכים			הערות
			פגם	מינימלי	מקסימלי	
9.1	יחידות לחץ		בר	בר	PSI	ניתן לשנות את היחידות כדי לייצג את הלחץ של ההתקנה
9.2	עומק סולם מתמר	בר	10	5	25	מאפשר להתאים את טווח איתור המתמר במקרה של התקנתו של אחד עם סולם שונה לטסטנדרט 0-10 Bar (mA) 4-20
9.3	תדירות מיתוג	KHz	7,7	2,5	16	מאפשר החלפת תדירות מיתוג הממיר ומפחית את רעש המיתוג (דירי לרוב) על חשבון עליה בטמפרטורה של המנגנון האלקטרוני
9.4	תדירות נומינלית מנוע	Hz	50	50	60	מאפשר לשנות את התדירות המקסימלית של פעולת המשאבה
9.5	התראת חסרים מים פעילה		כן	כן	לא	מאפשר את הבקרה המתמדת של עבודת המשאבה על יבש, במקרה ויש כזאת

9 פרמטרים מתקדמים						
חל ק	תיאור	אתה	ערכים			הערות
			פגם	מינימלי	מקסימלי	
9.6	גבול התראת חסרים מים	%	75	50	90	ערך שמשתמשים בו באלגוריתם המתמטי המחשב את עבודת המשאבה על יבש
9.7	זמן תיחול	דקות	2	1	10	במהלך זמן התיחול, איתור עבודה על היבש לא תפעל למרות שהבקרה פעילה
9.8	חסימת פרמטרים		לא	לא	כן	מאפשר חסימת התאמות הממיר והמשאבה כדי שלא יהיה ניתן לשנות אותם מאוחר יותר להפעלה
9.9	תדירות נומינלית מנוע		לא	לא	כן	מאפשר לאפס את כל ההתראות שנוצרו עד כה הערה: אנו לא ממליצים לבצע את האיפוס הזה מכיוון שמידכ חשוב ביותר עלול ללכת לעיבוד והיא עשויה לסייע בפתרון בעיות אפשריות של התקנה
9.10	התראת חסרים מים פעילה		לא	לא	כן	מאפשר לאפס את מונה התנועות המשאבה
9.11	התאמת מפעל		לא	לא	כן	פרמטר זה ימחק את כל ההתאמות שהוזנו בהגדרת הממיר, ויחזיר לזה את המצב ההתחלתי באותו אופן בו הוא הותקן בפעם הראשונה

הודעה	סיבות	פתרון/פתרונות
הודעת לחץ: ניקוי פילטר	מציין שעבר את הלחץ שהוזן בפרמטר 4.5 (לחץ הודעה מסנן מלוכלך)	לחץ על כפתור ה-BACK WASH וצבע את הצעדים שאשף ניקוי המסנן מציין. מכיוון שהמערכת מאתרת לחץ גבוה במסנן יתכן בגלל עודף לכלוך בתוכו
התראה F01	מציינת צריכת יתר של המנוע	ל עודא שמשאבה מסתובבת בצורה חופשית בלי שום חסימה
התראה F02 קצר חשמלי	לא כל החוטים מחוברים תקלה פנימית של הממיר	נתק את המנוע של הממיר וודא שההודעה נעלמת. אם לא כך, צור קשר עם השירות הטכני הקרוב ביותר
התראה F03 של המודול טמפרטורת יתר	מודול העוצמה הגיע לטמפרטורה גבוהה ביותר, שמסכנת את אמינותו	ודא שכל החוטים של המנוע מחוברים בצורה נכונה למנוע עצמו וגם לממיר. לפקח גם על חיבור חוטי הספקת זרם חשמלי נכון של הממיר צור קשר עם השירות הטכני הקרוב ביותר
התראה F04 מתח כניסה	הממיר אינו מקבל זרם חשמלי, או הוא מחוץ לגבול העליון או התחתון	וודא שטמפרטורת החדר אינה עולה על הקצבות המצוינים במדריך זה ודא שהאוויר של הממיר נכון, במקרה זה יש לבדוק שלמשאבה יש מאוורר ושמותקן המכסה שלו
התראה F06 כשל במנוע	המנוע מחובר/מנותק	הופסקה הספקת החשמל של הממיר חוטי החיבור החשמלי מהרשת החשמלית לממיר נותקו דא שהחוטים למנוע מחוברים בצורה נכונה מכיוון שהממיר לא מזהה מנוע או שהוא נשרף
התראה F07 חסרים מים	הממיר מזהה שהמשאבה עובדת בלי מים בגוף המשאבה	ודא שהמשאבה שואבת נכון את הזרימה
התראה X13 שגיאה פנימית	אין תקשורת בין לוח השליטה (מכסה) ולוח (העוצמה (רדיאטור) תקלה פנימית של הממיר	ודא שאין צורך בניקיון הסנן ושסתומי הדחיפה מאפשרים את התנועה

אחריות על ממייר התדירות הינה של 24 חודש מאז תאריך הרכישה. השימוש בחלקי חילוף לא מקוריים, שינויים או שימושים לא נכונים יהפכו את אחריות המוצר לבלתי תקפה.

13. השלכה וטיפול סביבתי

כיד לבצע את השלכת החלקים המרכיבים את הממיר תדירות, יש צורך לעקוב אחרי הכללים והחוקים התקפים של המדינה בה משתמשים במוצר. בכל מקרה, אנו מבקשים לא להשליך חלקים מזהמים לסביבה.

14. הצהרת שביעות רצון

אחריותה המלאה שהמוצר אליו מתייחס מדריך זה עומד בהנחיות האירופאיות הבאות וכמו כן ההחלטות הלאומיות לפעולה :
Saci, S.A., CL/Can Cabanyes 50-58, Pol. Ind. Circuit de Catalunya, 08403, Granollers (España) מצהירה תחת

EMC) על התאמה אלקטרומגנטית CE/הוראה 2004/108

על מתח נמוך CE/הוראה 2006/95

RAEE) על חומרים מסוכנים CE-ו-2003/108/הוראה 2002/96

ROHS) על חומרים מסוכנים CE/הוראה 2002/95

EMC) CE EN 55011 כללי יסודי

EMC) CE EN 61000-6-2 כללי יסודי

EMC) CE EN 61000-6-1 כללי יסודי

EMC) CE EN 62477-1 כללי יסודי (בטיחות)

יועץ אחראי



דויד פרה פרר

**CERTIFICADO DE PRUEBAS, TEST CERTIFICATE,
CERTIFICAT D'ESSAIS, CERTIFICATO, PRÜFURKUNDE,
CERTIFICADO DE ENSAIO, TEST CERTIFIKÁT, TEST
BELGESI, מבחן תעודת**



BARCELONA - Oficinas centrales
Can Cabanyes, 50-58
Pol. Ind. Circuit de Catalunya
08403 GRANOLLERS
Barcelona – Spain

Tel. +34 93 384 23 51
Fax +34 93 384 29 00
saci@sacipumps.com

A CORUÑA - Delegación
Pol. Ind. Pocomaco
Parcela D-31
15190 A CORUÑA
Spain

Tel. +34 98 129 96 88
Fax +34 98 129 96 16
sacioruna@sacipumps.com

Cat. MeM
Rev. 01-10-2017