

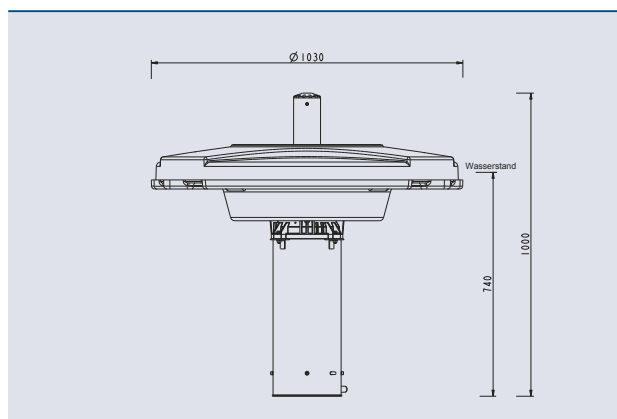


	Frisch- wasser	Pool- wasser	See- wasser	220-240 V	400 V	110-120 V	50 Hz	60 Hz	12 V AC	24 V DC	DMX	DMX/ RDM	Plug and Spray
MIDI II 1,1 kW / 230 V	✓	✓	✓	✓	✓	✓	✓	✓	✓	✓	✓	✓	✓
MAXI II 4,0 kW / 400 V	✓	✓	✓	✓	✓	✓	✓	✓	✓	✓	✓	✓	✓
MIDI II 2HP / 230 V 60 Hz	✓	✓	✓	✓	✓	✓	✓	✓	✓	✓	✓	✓	✓
MAXI II 5HP / Drehstrom	✓	✓	✓	✓	✓	✓	✓	✓	✓	✓	✓	✓	✓

SCHWIMMAGGREGATE MIDI II / MAXI II

Produkteigenschaften auf einen Blick

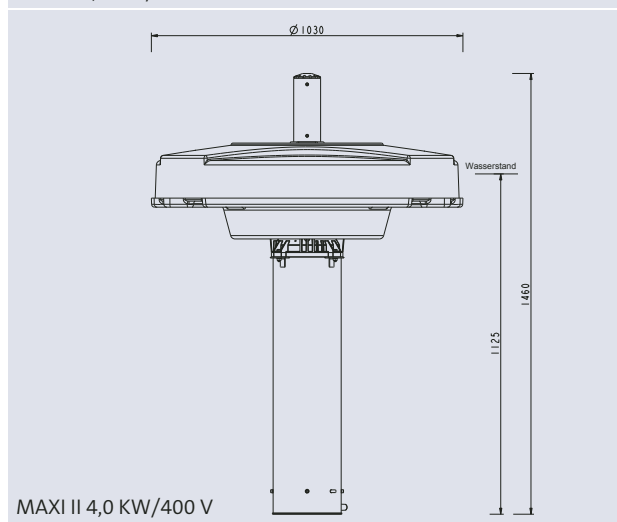
- Modelle von 1,1 bis 4,0 kW und 2 bis 5 PS
- Anschlussfertige Komplettaggregate in drei verschiedenen Motorleistungsgrößen
- Vier einfach zu wechselnde Düsenbilder mit 3" Standardgewinde
- Geschäumter Schwimmer für außerordentliche Stabilität und Geräuschreduzierung
- Edelstahl-Pumpenkorb
- Inklusive Ufer-Befestigungsset
- Beleuchtungsset optional



MIDI II 1,1 KW/230 V



MIDI II 1,1 KW/230 V



MAXI II 4,0 KW/400 V

Einfach zu installieren, wartungsarm und in ansprechendem Design: Die Schwimmaggregate MIDI/ MAXI glänzen bei Tag und Nacht mit ihren vier Düsenbildern.

Zwei verschiedene Motorleistungsgrößen mit richtlinienkonformem Schuko-Stecker (230 V) und Motorschutzschalter bzw. CEE-Stecker (400 V) bieten Lösungen für unterschiedliche Gewässer und Gegebenheiten. Ein optimierter Wasserdruck sorgt für beeindruckende Höhen der vier verfügbaren Düsenbilder mit 3"-Standardgewinde, die im Handumdrehen gewechselt sind. Das einfach zu installierende LunAqua 10 LED/01 Beleuchtungsset sorgt für eine beeindruckende Ausleuchtung des bis zu 16,5 m hohen Wasserbildes.



Schuko-Stecker und Control Box Die 230-V-Version wird betriebsfertig mit Control Box und Schuko-Stecker geliefert.



CEE-Stecker + Schutzschalter Die 400-V-Version wird anschlussfertig mit 5poligem CEE-Stecker und Motorschutzschalter geliefert



	MIDI II 1,1 KW/230V	MAXI II 4,0 KW/400V		MIDI II 2HP/230V 60Hz	MAXI II 5HP/3-Phase
Abmessungen einschl. Düse (Ø x H) [mm]	1030x 1000	1030 x 1460	[in.]	46 x 28	46 x 38
Motorleistung [kW]	1,1	4,0	[W/A]	2749 / 13,2	3738 / 19,8
Fördermenge max. [l/h]	22000	39000	[Gph]		
Wassertiefe min.				3	4
Schutzart	IP 68	IP 68		IP 68	IP 68
Nennstrom [A]	7,3	9,6	[W/A]	2749 / 13,2	3738 / 19,8
Nennspannung [V/Hz]	230 AC / 50	400 AC / 50	[V/Hz]	230 / 60	208-230 / 60
Gewicht [kg]	80	105	[lbs]	180	235
Stromkabellänge [m]	50	50	[ft.]	600	450
Bestell-Nr.	50365	50371		50372	50374

MIDI II / MAXI II FONTÄNENAUFsätze

SCHWIMMAGGREGATE

FONTÄNENAUFsätze MIDI / MAXI



1



2



1



2

Geysir Jet 30

High Jet 30

	Frisch-wasser	Pool-wasser	See-wasser	220-240 V	400 V	110-120 V	50 Hz	60 Hz	12 V AC	24 V DC	DMX	DMX/RDM	Plug and Spray
Geysir Jet 30 / High Jet 30													



Geysir Jet 30



High Jet 30

Fontänenaufsätze	1 Geysir Jet 30	2 High Jet 30
Pumpenleistung	1.1 kW/230 V	4 kW/400 V
Fontänenhöhe (gesamt) [m]	5,0	12,0
Fontänenhöhe (1. Stufe) [m]	–	–
Fontänendurchmesser [m]	1,7	2,7
Bestell-Nr.	50377	50375

Alle MIDI / MAXI Befestigungen besitzen ein 3"-Gewinde.

Weitere Informationen finden Sie auf der Seite 50.



3



4



3



4

Grand-Vulkan 30

Trumpet Jet 30

	Frisch- wasser	Pool- wasser	See- wasser	220-240 V	400 V	110-120 V	50 Hz	60 Hz	12 V AC	24 V DC	DMX	DMX/ RDM	Plug and Spray
Grand-Vulkan 30 / Trumpet Jet 30													



Grand-Vulkan 30



Trumpet Jet 30

Fontänenaufsätze	3 Grand Vulkan 30		4 Trumpet Jet 30	
Pumpenleistung	1,1 kW/230 V		4 kW/400 V	
Fontänenhöhe (gesamt) [m]	3,0		7,0	
Fontänenhöhe (1. Stufe) [m]	-		-	
Fontänendurchmesser [m]	4,0		6,8	
Bestell-Nr.	50376		50378	

Alle MIDI / MAXI Befestigungen besitzen ein 3"-Gewinde.

Weitere Informationen finden Sie auf der Seite 58.