



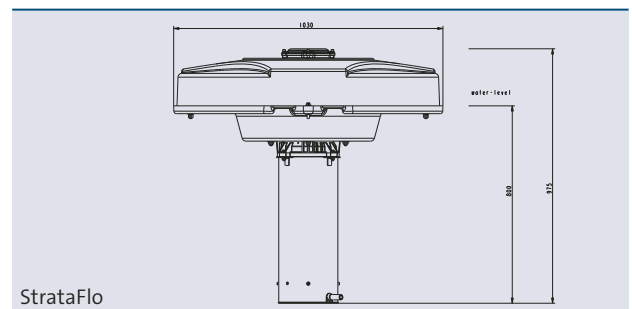
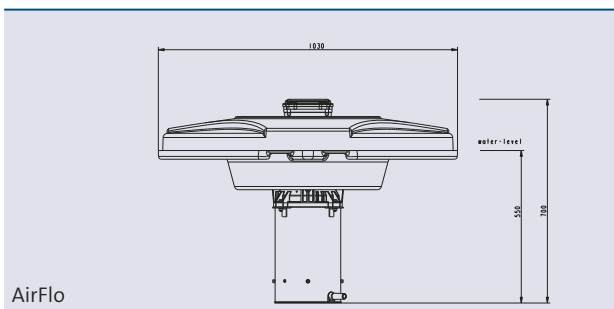
	Frisch- wasser	Pool- wasser	See- wasser	220-240 V	400 V	110-120 V	50 Hz	60 Hz	12 V AC	24 V DC	DMX	DMX/ RDM	Plug and Spray
AirFlo 1,5 kW	✓	✓	✓	✓	✓	✓	✓	✓	✓	✓	✓	✓	✓
AirFlo 4,0 kW	✓	✓	✓	✓	✓	✓	✓	✓	✓	✓	✓	✓	✓
StrataFlo 2 HP	✓	✓	✓	✓	✓	✓	✓	✓	✓	✓	✓	✓	✓
StrataFlo 5 HP	✓	✓	✓	✓	✓	✓	✓	✓	✓	✓	✓	✓	✓

## AIRFLO 1,5 kW/4 kW, STRATAFLO 2 2HP/5HP (DREHSTROM)

Der AirFlo setzt in den Bereichen Gewässerbelüftung und Dekoration neue Maßstäbe: Die axiale Propellertechnik sorgt für beeindruckende Wasserdurchflussraten von bis zu 295.000 l/h, die ihresgleichen suchen – für eine maximale Versorgung des Gewässers mit Sauerstoff.

### Produkteigenschaften auf einen Blick

- Schwimmender Belüfter für Sauerstoffversorgung durch kraftvolle Wasserbilder für Wasserflächen bis 15000 m<sup>2</sup>
- Axiale Propellertechnologie für Wasserdurchflussraten bis zu 295000 l/h
- Maximale Sauerstoffzufuhr für das Gewässer





**Bajonett-Technik**  
für einfache Montage.



**Befestigungsmaterial**  
Einfache und sichere Befestigung des Belüfters mit dem im Lieferumfang enthaltenen Befestigungsmaterial.



**Schuko-Stecker + Control Box**  
Die 230 V-Version wird betriebsfertig mit Control Box und Schuko-Stecker geliefert.

**CEE-Stecker + Schutzschalter**  
Die 400 V-Version kommt mit anschlussfertigem und 5-poligem CEE-Stecker und Motorschutzschalter.

- Einfache Installation und Wartung dank Bajonett-Technik
- Geschäumter Schwimmer für außerordentliche Stabilität und Geräuschreduzierung
- Pumpenkorb aus korrosionsbeständigem Edelstahl
- Im Lieferumfang enthalten: Befestigungsset sowie 3 Düsenaufsätze vom Typ »Trumpet«
- Beleuchtungssets mit Edelstahlhalterung als Zubehör lieferbar



Illumination Set MIDI / MAXI / AirFlo LED/01

**Beleuchtungsset MIDI / MAXI / AirFlo LED/01**

Damit Ihr Schwimmaggregat auch nachts beeindruckt – und das so einfach wie bei unserem bewährten AirFlo-System – bieten wir unsere LED Leuchten der LunAqua 10-Serie mit drei Scheinwerfern an. Das einzigartige Anschlussystem macht die Installation der Scheinwerfer auf dem Schwimmkörper besonders einfach. Der Unterwassertrafo UST 150 wird ganz einfach direkt am Schwimmaggregat befestigt.

Set mit 3 LED-Scheinwerfern	
3 x LunAqua 10, LED, jeweils mit	einer 10 W LED-Lampe
3 x Haltebügel zum Befestigen der Lampen	
1 x Edelstahlhalterung	zur Befestigung des Transformator
1 x Sicherheitstrafo 150 VA	230 V – 12 V, 50 Hz
	einschl. 50,0 + 2,0 m Kabel
<b>Bestell-Nr.</b>	<b>50479</b>

Leistungsdaten der verschiedenen Wasserbilder	AirFlo 1,5 kW / 230 V	AirFlo 4,0 kW / 400 V		StrataFlo 2 HP	StrataFlo 5 HP (Drehstrom)
Wasserbild Fontäne H x B* [m]	0,8 x 3,5	1,5 x 6,0	[ft]	3 x 12	5 x 20
Durchflussrate [l/h]	165000	295000	[gpm]	700	1250
<b>Gewässergröße</b>					
Empfohlene Gewässergröße mind. [m <sup>2</sup> ]	100	500	[sq.ft]	108	538
Opt. Wirkung bei Gewässern bis zu [m <sup>2</sup> ]	5000	15000	[sq.ft]	53800	16200
Sogtiefe max. [m]	4,0	5,0	[ft]	13,1	16,4

	AirFlo 1,5 kW / 230 V	AirFlo 4,0 kW / 400 V		StrataFlo 2 HP	StrataFlo 5 HP (Drehstrom)
Abmessungen (ø x H) [mm]	700 x 1150	950 x 1150	[Zoll]	46 x 28	46 x 38
Nennspannung [V/Hz]	230/50	400/50	[V/Hz]	230/60	200-230/60
Pumpenleistung [kW]	1,5	4,0	[W/A]	2749/13,2	3738/19,8
Nennstrom [A]	10,2	9,6	[W/A]	2749/13,2	3738/19,8
Mindestwassertiefe [m]	0,90	1,15	[ft]	3	4
Kabellänge [m]	50,0 + 2,0	50,0 + 2,0	[ft]	160	160
Gewicht [kg]	ca. 40,0	ca. 60,0	[lbs]	88	132
<b>Bestell-Nr.</b>	<b>50183</b>	<b>50185</b>		<b>50272</b>	<b>50274</b>