

DE

Dolphin WAVE 50 Robotic Pool Reiniger Bedienungsanleitung

Inhalt

1. EINFÜHRUNG.....	34
2. TECHNISCHE BESCHREIBUNG.....	34
3. WARNUNGEN UND SICHERHEITSHINWEISE.....	34
3.1. Warnungen.....	34
3.2. Sicherheitshinweise.....	34
4. POOLREINIGER-TEILE.....	35
5. VERWENDUNG DES POOLREINIGERS.....	36
5.1. Einstellung.....	36
5.2. Einsetzen des Poolreinigers in den Pool.....	37
5.3. Entnahme des Poolreinigers aus dem Pool.....	37
5.4. Wartung.....	38
5.5. Lagerung außerhalb der saison.....	39
6. STROMVERSORGUNG.....	40
CADDY MONTAGE.....	49

Dolphin WAVE 50 Pool Reiniger

Bedienungsanleitung

1. EINFÜHRUNG

Vielen Dank, dass Sie einen Maytronics Roboter-Poolreiniger erworben haben.

Wir sind sicher, dass Ihr Maytronics Roboter-Poolreiniger für verlässliche, bequeme und kostengünstige Poolreinigung sorgen wird. Seine verlässliche Filterung unter allen Poolbedingungen, das aktive Abbürsten und die die gesamte Fläche erreichende Bürste erhöhen maximal die Pool-Hygiene.

Der Roboter-Poolreiniger von Maytronics bietet hochentwickelte Reinigungstechnologie, dauerhafte Leistung und einfache Wartung. Sie und Ihre Familie können das Bad in der Gewissheit eines vollkommen sauberen Pools genießen.

2. TECHNISCHE BESCHREIBUNG

Motorschutz: IP 68

Mindesttiefe: 0.80m / 2.6ft

Höchsttiefe: 5m / 16.4ft

3. WARNUNGEN UND SICHERHEITSHINWEISE

3.1. Warnungen



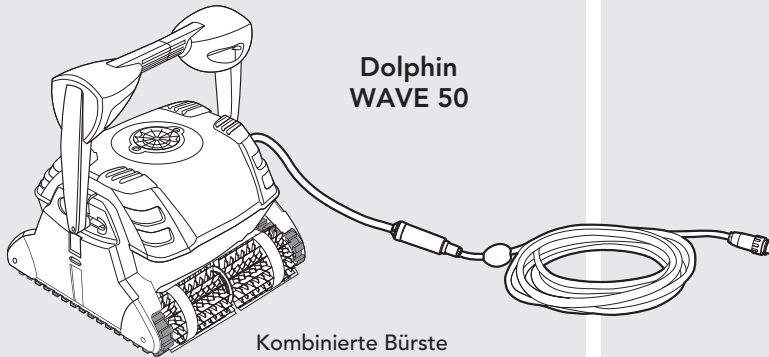
- Nur das Original-Stromversorgungsgerät verwenden
- Stellen Sie sicher, dass die Steckdose durch einen FI-Schutzschalter (GFI) oder einen Fehlerstromschutzschalter (ELI) geschützt ist
- Halten Sie das Stromversorgungsgerät von stehendem Wasser fern
- Positionieren Sie das Stromversorgungsgerät mindestens 3m / 10ft vom Poolrand entfernt
- Gehen Sie nicht in den Pool, solange der Poolreiniger arbeitet
- Stecken Sie das Stromversorgungsgerät aus, bevor Sie Wartungsarbeiten durchführen

3.2. Sicherheitshinweise

Wenn Sie den Poolreiniger nicht verwenden, lagern Sie ihn auf dem Caddy an einem schattigen Platz. Verwenden Sie den Poolreiniger nur bei folgenden Wasserbedingungen:

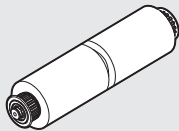
Chlor	Maximal 4 ppm
pH	7,0 - 7,8
Temperatur	6 – 34°C / 43-93°F
NaCl	Maximum = 5000 ppm

4. POOLREINIGER-TEILE

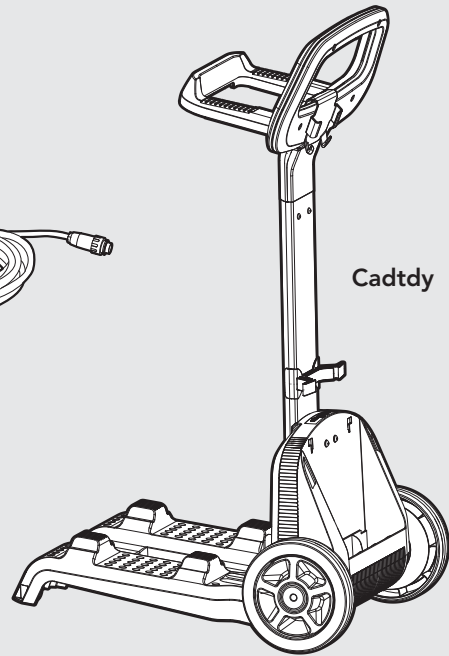


**Dolphin
WAVE 50**

Kombinierte Bürste
Die Bürste zum Erklettern
aller Arten von Oberflächen
ist für fast alle Schwimmbad-
Oberflächen geeignet

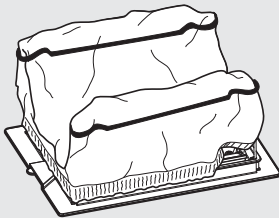


Wonder-Bürste
für glatte keramische
Materialien
(Optional)

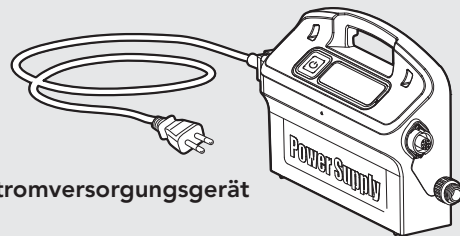


Cadty

Unterer Deckel und Filterbeutel



Filterbeuteloptionen
Fein - Auslieferungszustand
Ultrafein - Extra



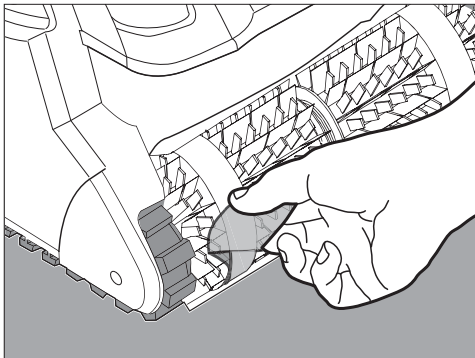
Stromversorgungsgerät

5. VERWENDUNG DES POOLREINIGERS

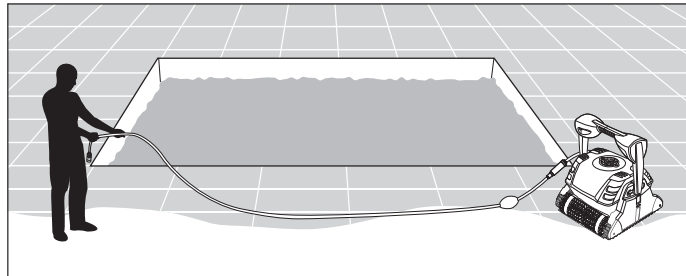
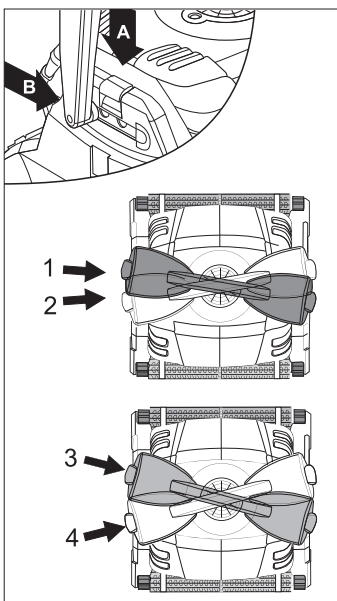
5.1. Einstellung

Bevor Sie den Poolreiniger zum ersten Mal einsetzen, führen Sie die folgenden Schritte aus:

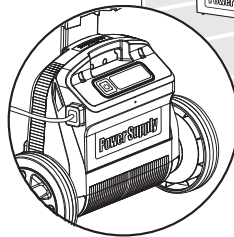
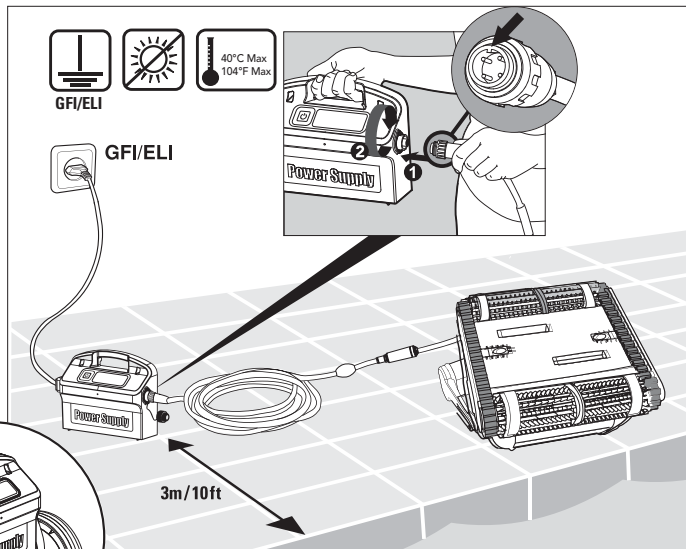
Wickeln Sie das Kabel ab und ziehen Sie es vollständig aus, so dass es nicht geknickt wird.



Verbinden Sie das Schwimmkabel mit dem Stromversorgungsgerät, indem Sie die Nut am Anschluss (1) ausrichten und den Stecker in das Stromversorgungsgerät stecken und dann im Uhrzeigersinn drehen (2).



Entfernen Sie die Abdeckungen vor der Benutzung.



Ändern Sie die Position der Griffs für die Seitwärtsbewegung des Roboters entlang der Wasserlinie.

Um den Griffwinkel einzustellen:

- A.** Drücken Sie den Riegel nach unten und halten Sie ihn in dieser Position.
- B.** Bewegen Sie den Griff in die gewünschte Position, und lassen Sie den Riegel los um den Griff in dieser Position zu halten.

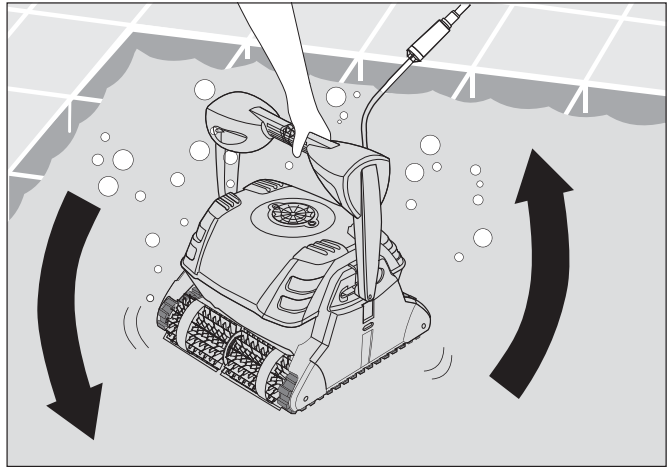
1,2: Normale Geschwindigkeit
Bessere Reinigungsleistung an der Wasserlinie.

3,4: Hohe Geschwindigkeit
Für schnellere, aber dafür weniger wirksame Reinigungsleistung.

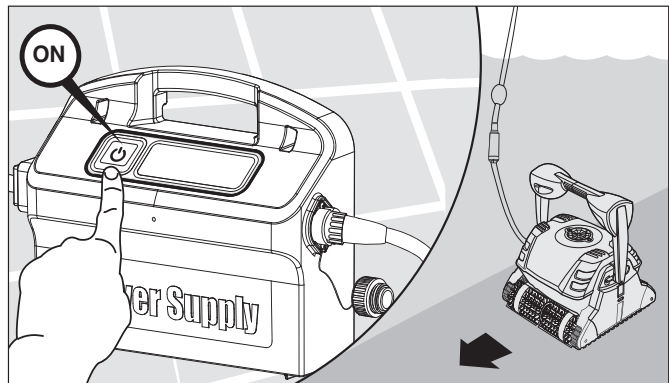
5.2. Einsetzen des Poolreinigers in den Pool

Wenn die Wonder - Bürste/ die Wonder - Ringe trocken sind, tauchen Sie sie in Wasser bis sie weich geworden sind.

Schwenken sie den roboter von seite zu seite oder kippen sie ihn um, um den luftabschluss zu befreien. Lassen Sie ihn auf den Boden sinken.




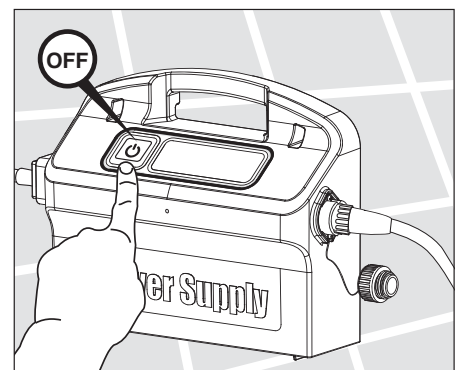
Stellen Sie das Stromversorgungsgerät auf ON

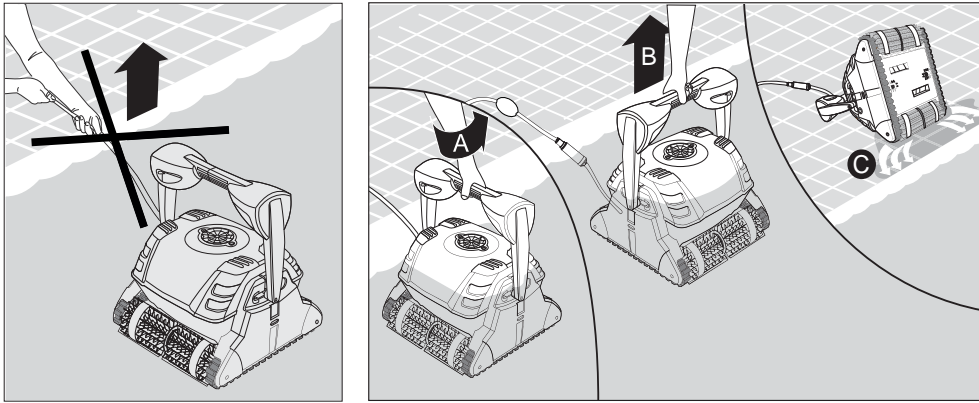


5.3. Entnahme des Poolreinigers aus dem Pool

Der roboter wird am ende des waschzyklus automatisch abschalten.

 Schalten Sie das Gerät AUS und ziehen Sie den Netzstecker



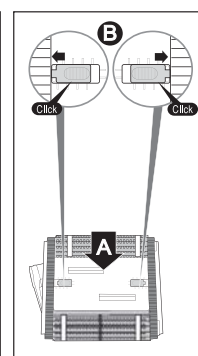
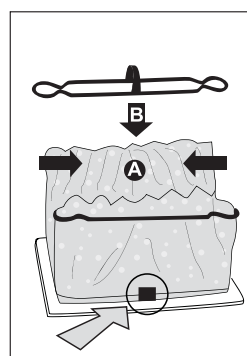
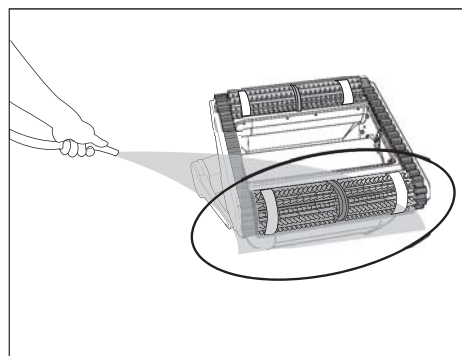
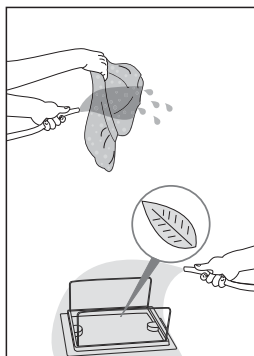
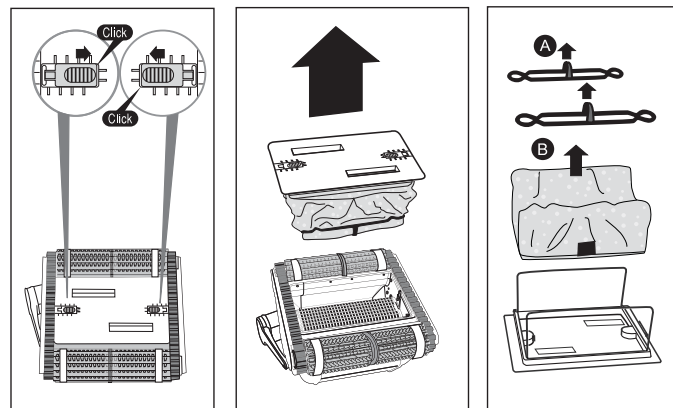


Ziehen Sie den Poolreiniger am Schwimmkabel zum Poolrand.

 ZIEHEN SIE DEN POOLREINIGER NICHT AM KABEL AUS DEM POOL

5.4. Wartung

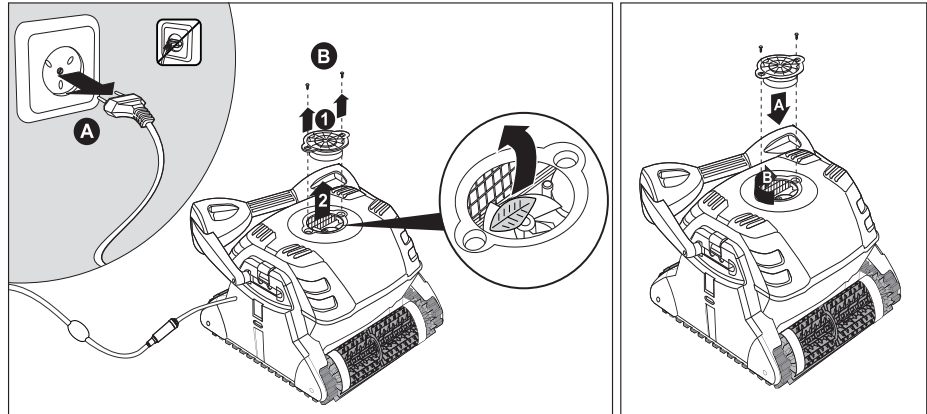
Reinigen Sie den Filterbeutel mit einem Wasserschlauch. Reinigen Sie die Bürsten regelmäßig mit einem Wasserschlauch. Es ist empfehlenswert, den filterbeutel regelmäßig in einer waschmaschine zu waschen. Betätigen sie ein synthetisches waschprogramm.



Reinigen des Flügelrades

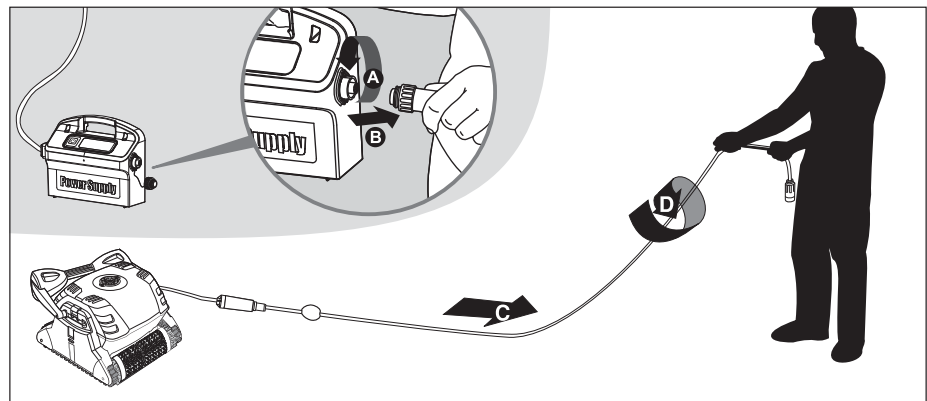
 **Ziehen Sie den Netzstecker**

Wenn Sie Steinchen im Flügelrad bemerken, die sich verklemmt haben, öffnen Sie das Flügelrad und entfernen die Steinchen.



Kabel

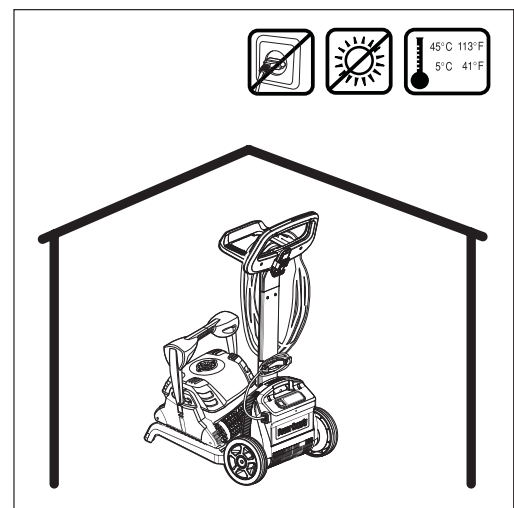
Um die Knickstellen zu entfernen, ziehen Sie das Kabel vollständig aus und lassen es für mindestens einen Tag in der Sonne liegen.



5.5. Lagerung außerhalb der saison

Wenn der Poolreiniger für längere Zeit nicht im Einsatz ist, führen Sie die folgenden Schritte für dessen Lagerung aus:

- Stellen Sie sicher, dass sich kein Wasser mehr im Poolreiniger befindet
- Reinigen Sie gründlich den Filterbeutel und setzen Sie ihn wieder ein
- Rollen Sie das Kabel auf, so dass es nicht geknickt wird, und legen Sie es auf den Caddy
- Lagern Sie den Schwimmbadreiniger in aufrechter Position auf dem Caddy an einem vor direktr Sonneneinstrahlung / Regen / Frost geschützten Ort bei Temperaturen zwischen 5°-45°C / 41°-113°F



6. STROMVERSORGUNG

Digitale Stromversorgungseinheit mit „Schaltmodus“.

- Input - 100-250 AC Volts
- 50-60 Hertz
- 180 Watt
- Output - <30 VDC
- IP 54

