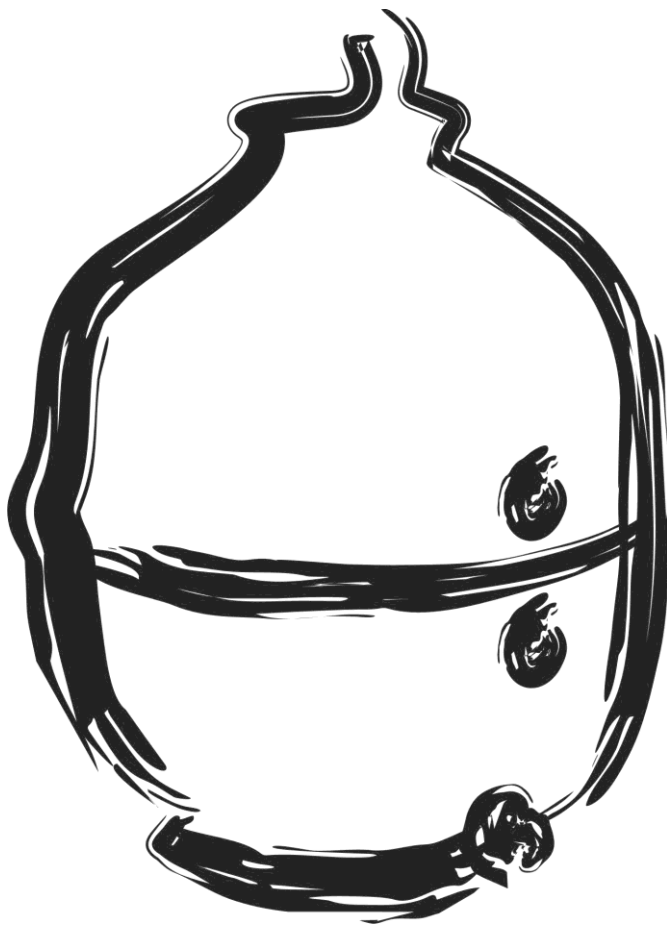


PÍSKOVÝ FILTR



NÁVOD K INSTALACI A ÚDRŽBĚ

DŮLEŽITÉ: Tento návod obsahuje důležité informace o bezpečnostních opatřeních, která je nutno provést před instalací a uvedením do provozu. Proto si instalatér i uživatel musí přečíst tyto pokyny před instalací a uvedením do provozu.

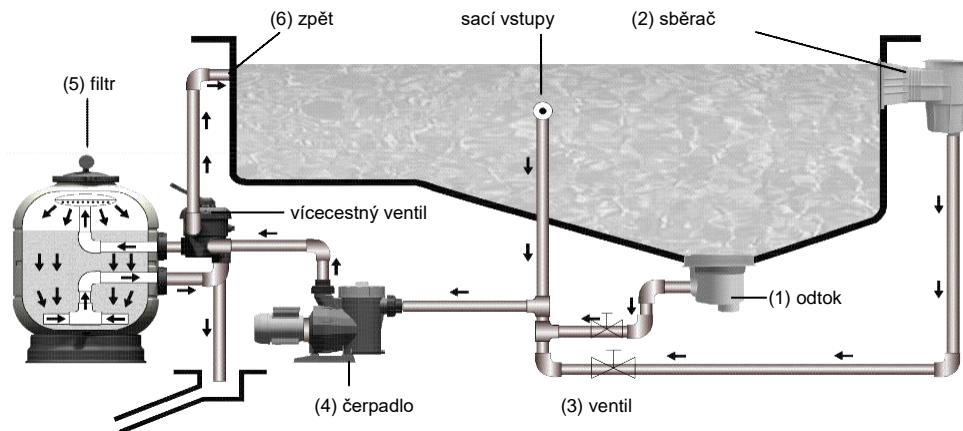
Tento návod si uložte pro další použití.

Pro dosažení optimálního výkonu filtru dodržujte níže uvedené pokyny:

FILTRACE

Je důležité, aby filtrace byla doplněna o chemickou úpravu vody v bazénu. Oba postupy se navzájem doplňují.

PRINCIP FUNKCE



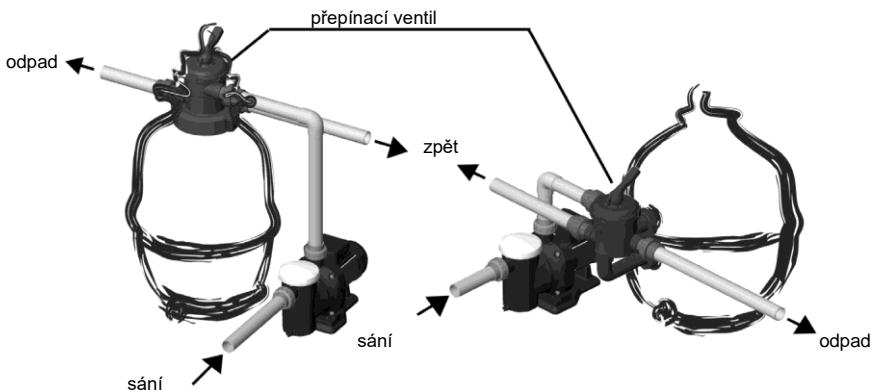
Nasávání se provádí z hlavního odtoku (1) na dně bazény a sběrači (2) u hladiny bazény a je vedeno pomocí samostatného potrubí s odpovídajícími ventily (3) čerpadlem (4) do pískového filtru (5).

Po filtraci se voda vrací do bazény pomocí zpětných vtoků (6), které jsou instalovány na opačné straně bazény, než sběrače a hlavní odtok.

Voda ve filtru protéká směrem dolů křemenným pískem, ve kterém se zachycují suspendované částice. Filtrační písek je nutno pravidelně zpětně proplachovat pro odstranění částic.

Toho se dosahuje obrácením průtoku vody filtrem a nasměrováním vody, obsahující zachycené částice, do odtoku. Když tlak na filtru stoupne na $0,5 \text{ kg/cm}^2$ nebo více v porovnání s původním tlakem, znamená to, že je nutno provést zpětné propláchnutí pískového filtru.

Při zachovávání těchto principů by následující pokyny k instalaci a provozu neměly představovat žádný problém.



INSTALACE

Filtr je nutno instalovat co nejbliže k plaveckému bazénu a přednostně ve výšce 0,50 m pod hladinou vody v plaveckém bazénu. Zajistěte, aby na místě instalace byla umístěna drenáž.

DŮLEŽITÉ: K připojení přepínacího ventilu nepoužívejte ocelovou trubku utěsněnou konopím, je důležité použít plastovou trubku s TEFLONOVOU páskou. Trubkové přípojky jsou k dispozici se závitovým připojením 1 ½“ a 2“.

Vždy ponechte dostatek místa okolo filtru, aby bylo možno provádět pravidelné kontroly a údržbu po celou dobu životnosti filtru.

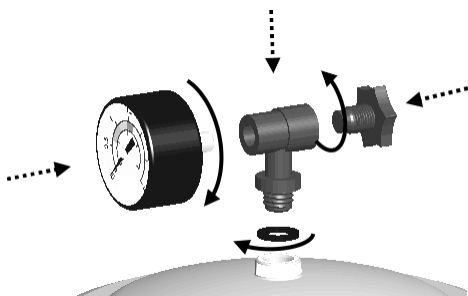
POZOR

Pokud je filtr instalovaný uvnitř, je nutno instalovat řádně dimenzovanou drenáž, aby bylo možno odvést co největší množství vody z plaveckého bazénu, pro zabránění riziku zaplavení vnitřních nebo sousedních prostor vodou. Pokud se to neprovede, nenese výrobce filtru odpovědnost za případná poškození třetích stran, způsobená filtrem.

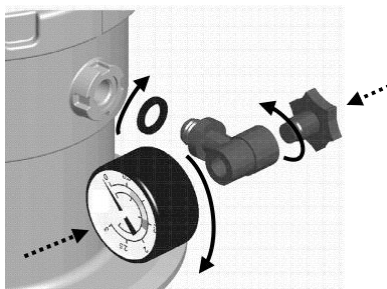
SESTAVENÍ

Pro správné sestavení filtru dodržujte tyto pokyny:

- 1.- Filtr umístěte na vodorovný a čistý povrch.
- 2.- Filtr umístěte do jeho konečné polohy.
- 3.- V případě filtru s bočním otvorem instalujte na filtr přepínací ventil. Zajistěte, aby spoje mezi ventilem a filtrem byly správně umístěné.
- 4.- Proveďte tři připojení na přepínacím ventilu: potrubí od čerpadla k ventilu, potrubí od ventilu k odpadu a zpětné potrubí z ventilu do bazénu. Každý z těchto tří výstupu je na ventilu jasně vyznačený.
- 5.- Nastavte T spoj manometru, manometr a drenáž (viz rozložené zobrazení). **Není nutno používat teflonovou pásku, neboť v tomto případě spoje je zaručena vodotěsnost.** T přípojku manometru neutahujte klíčem, postačí utahení rukou.



Smontování manometru (s ventilem)



Smontování manometru (s ventilem)

PÍSKOVÁ NÁPLŇ

Pro dosažení maximální účinnosti musí být váš filtr naplněný křemenným pískem se zrnitostí 16/32 palce. Při množství uvedeném na typovém štítku, postupujte následujícím způsobem: naplnění proveďte po instalaci filtru do konečné polohy a připojení přípojovacích trubek.

- 1.- Odšroubujte a sejměte kryt.
- 2.- Sejměte přepínací ventil nebo průhledný kryt, v závislosti na modelu, a O-kroužek.
- 3.- Zkontrolujte, zda všechna sběrací ramena jsou v dobrém stavu.
- 4.- Filtr naplňte do poloviny vodou.
- 5.- Naplňte, **pomalou a velmi opatrně**, potřebné množství pískem, podle údaje na štítku uvnitř filtru.
- 6.- Vyčistěte usazení napojení víka.
- 7.- Nasaďte O-kroužek a přepínací ventil nebo průhledný kryt, v závislosti na modelu.
- 8.- Našroubujte kryt.

Pozor: za provozu zkontrolujte, zda voda neuniká z filtru víkem.

Poznámka: výrobce nenese odpovědnost za žádné škody, způsobené na filtru při jeho plnění pískem.

FILTRAČNÍ PROCES

Přepínací ventil má 6 polohovou páku, která umožňuje volbu všech nutných funkcí pro dosažení maximální účinnosti filtru.

DŮLEŽITÉ: Při změně nastavení přepínacího ventilu vždy vypněte čerpadlo.

FILTRACE

Při vypnutém čerpadle nastavte páku přepínacího ventilu do polohy FILTRACE.

Zapněte čerpadlo.

Při prvním zapnutí odečtete tlak na tlakoměru. Doporučuje si tento tlak poznamenat, neboť bude později použit pro posouzení znečištění filtru a nutnosti jeho „PROPLÁCHNUTÍ“. „PROPLÁCHNUTÍ“ je nutno provést, když tlakoměr indikuje nárůst tlaku o 0,5 kg/cm² v porovnání s počátečním tlakem na filtru. Doporučuje se občas kontrolovat tlakoměr, neboť ten indikuje stupeň zanesení filtru.

Pamatujte na to, že ventily na dně bazény a sběrače musejí být nastavené podle množství částic, plovoucích na hladině vody. Hlavní odtok a sběrací ventily se regulují podle množství materiálu, plovoucího na hladině vody. Pamatujte na to, že při zcela otevřeném hlavním vypouštěcím ventilu mají sběrače malé sání. Pokud má být účinek sběračů silnější, snižte průtok hlavního odtoku.

Počáteční tlak, indikující nutnost PROPLÁCHNUTÍ.

ZPĚTNÉ PROPLÁCHNUTÍ

Každá náplň písku vytváří tisíce kanálek, které zachycují materiál, obsažený ve vodě přivedené do filtračního procesu. Počet volných kanálek, umožňujících průtok vody, průběžně klesá. Z toho důvodu tlak postupně stoupá, dokud nedosáhne nárůstu 0,5 kg/cm². Při tomto tlaku filtrační písek není schopen zachycovat další nečistoty a musí se vyčistit následujícím způsobem:

Přepínací ventil otočte do polohy „BACKWASH“ - zpětné propláchnutí a při otevřeném hlavním vypouštěcím ventilu a zpětném ventilu zapněte čerpadlo na 2 minuty. Po dokončení této operace budou nečistoty blokující filtr odstraněny.

Pozor: Příliš dlouhé zpětné proplachování může vést k poškození sběrné jednotky filtru.



RECIRKULACE

V této poloze umožňuje přepínací ventil průtok vody od čerpadla přímo do plaveckého bazénu, aniž by procházela filtrem.



Podle potřeby proveďte zpětné propláchnutí a propláchnutí podle pokynů, uvedených v tomto návodu.

Pro dosažení lepšího výkonu vyčistěte písek každý rok tuhým nebo tekutým výrobkem Filnet. Doporučuje se vyměnit písek ve filtru asi každé 3 roky.

Pro zabránění poškození filtru v zimním období prosím dodržujte následující pokyny:

Proveďte zpětné propláchnutí a propláchnutí výše uvedeným postupem.

Vypusťte vodu z filtru.

Sejměte víko, aby se filtr po dobu vyřazení z provozu větral.

Pokud po době vyřazení z provozu potřebujete filtr opět uvést do provozu, postupujte podle pokynů v odstavci „START“.

Nejčastější ZÁVADY

Filtrem protéká jen malý objem filtrované vody. Podtlakové hlavy mají malé sání.	Předřadný filtr je zablokovaný.	Vyčistěte filtr.
	Motor se točí nesprávným směrem.	Změňte směr otáčení motoru.
	Sací potrubí je ucpané.	Pokračujte k čištění.
Údaj na tlakoměru značně kolísá.	Čerpadlo nasává vzduch.	Zkontrolujte netěsnosti v předřadném filtru a sacím potrubí.
	Sání je z části zavřené.	Zkontrolujte, zda sací ventily jsou zcela otevřené.

BEZPEČNOSTNÍ VÝSTRAHY

Systém nikdy nezapínejte bez vody.

Kdykoli obsluhujete filtr nebo přepínací ventil, vypněte nejdříve čerpadlo. Nikdy nedovolte, aby si na systém sedaly děti nebo dospělí.

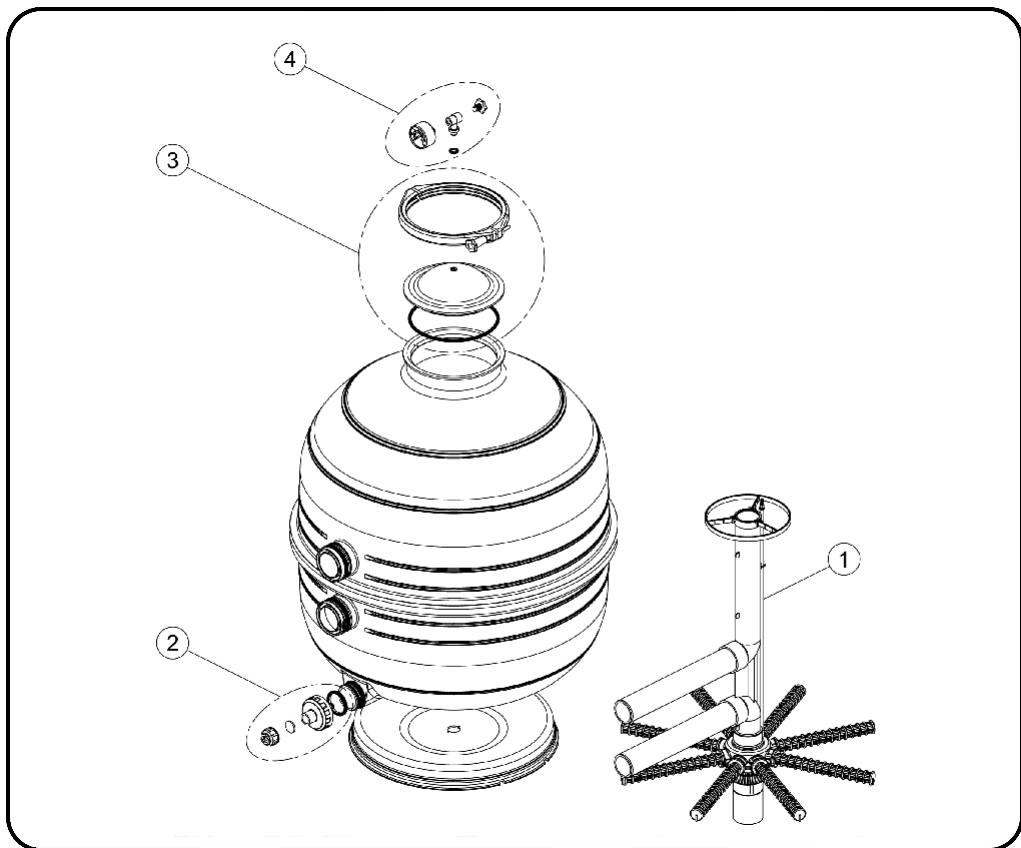
Filtr nepřipojujte přímo k vodovodní síti, neboť tlak vody může být příliš vysoký a překročit maximální povolený provozní tlak filtru.

Filtrační okruh nepoužívejte pro plnění vody do bazénu a úpravy hladiny vody v bazénu. Nesprávná obsluha může vést k překročení tlaku ve filtru.

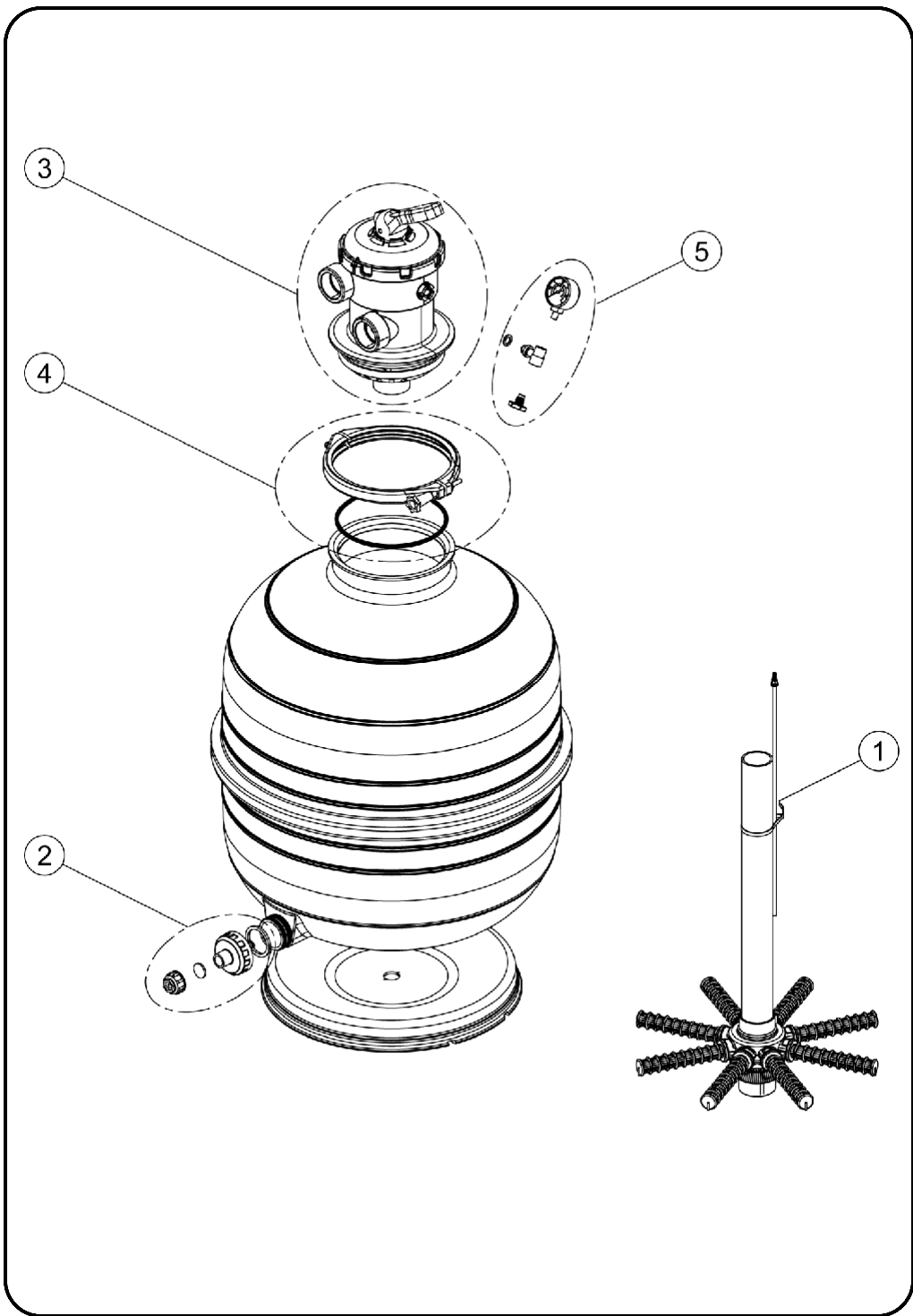
Víko nečistěte rozpouštědly, neboť to může vést k jeho poškození (povrch, průhlednost,...).

Vzhledem k tomu, že všechna připojení jsou provedena spojkami, není nutno matice nadměrně utahovat, aby nedošlo k prasknutí některých plastových dílů.

K těsnění NEPOUŽÍVEJTE teflon v T-dílu sady tlakoměru.



	KÓD	POPIS	Ø 400	Ø 500	Ø 600	POČET
1	FM400L-10	Vložka filtru Ø 400	X			1
	FM500L-10	Vložka filtru Ø 500		X		1
	FM600L-10	Vložka filtru Ø 600			X	1
2	FM400L-60	Sada zátek	X	X	X	1
3	FM400L-30	Sada průhledného víka	X	X	X	1
4	FM400L-40	Sada tlakoměru filtru, boční	X	X	X	1

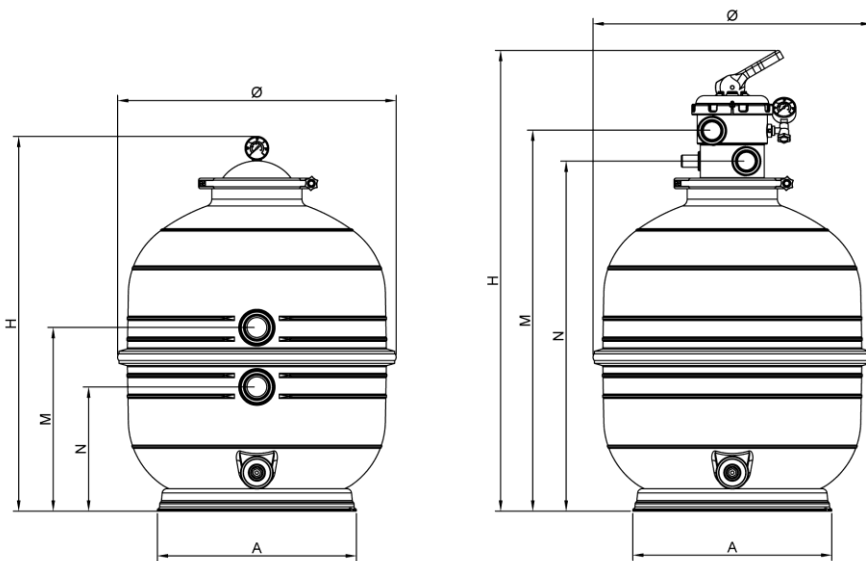


	KÓD	POPIS	Ø 400	Ø 500	Ø 600	POČET
1	FM400T-10	Vložka filtru Ø 400	X			1
	FM500T-10	Vložka filtru Ø 500		X		1
	FM600T-10	Vložka filtru Ø 600			X	1
2	FM400L-60	Sada zátek	X	X	X	1
	FM400T-50	Přepínací ventil	X			1
3	FM500T-50	Přepínací ventil		X	X	1
	FM400L-30	Sada svorky - O-kroužek	X	X	X	1
5	FM400T-40	Filtr víka tlakoměru, horní	X	X	X	1

TECHNICKÁ DATA

PRŮMĚR FILTRU	400 mm	500 mm	600 mm
FILTRAČNÍ PLOCHA	0,126 m ²	0,196 m ²	0,283 m ²
PRŮTOK 50 m ³ /h/m ²	6 m ³ /h/m ²	9 m ³ /h/m ²	14 m ³ /h/m ²
PÍSEK	60 Kg	100 Kg	150 Kg
ZRNITOST	0,5 – 0,7 mm		
MAXIMÁLNÍ PROVOZNÍ TLAK	1,4 Kg/cm ²	2,5 Kg/cm ²	2,5 kg/cm ²

ROZMĚRY



Ø 400	462	690	347	222	330
Ø 500	594	790	385	260	419
Ø 600	672	860	415	290	419
Ø 400 HORNÍ	462	770	635	635	330
Ø 500 HORNÍ	594	970	801	737	419
Ø 600 HORNÍ	672	1043	874	810	419

36629E201 IP00-03

Vyrobeno v CE
NIF ES A17092610

- Vyhrazujeme si právo měnit všechny části odstavců nebo obsahu tohoto dokumentu bez předchozího oznámení.