

SAMONASÁVACÍ ČERPADLA PRO BAZÉNY



**PREVA
WINNER**



PŘEKLAD PŮVODNÍHO NÁVODU K POUŽITÍ

INSTALAČNÍ A ÚDRŽBOVÝ MANUÁL PRO ČERPADLO PREVA – WINNER

1. BEZPEČNOSTNÍ OPATŘENÍ

Tento symbol a slovo „Upozornění“ nebo „Nebezpečí“ naznačuje velikost rizika v případě nedodržení předepsaných bezpečnostních opatření:



NEBEZPEČÍ riziko úrazu elektrickým proudem

(varuje, že nedodržení bezpečnostních opatření zahrnuje riziko úrazu elektrickým proudem)



NEBEZPEČÍ

(varuje, že nedodržení bezpeč. opatření zahrnuje riziko zranění osob nebo poškození majetku)



UPOZORNĚNÍ

(upozorňuje, že nedodržení bezpeč. opatření zahrnuje riziko poškození čerpadla nebo zařízení)

2. VÝSTRAHY



Před prováděním instalace si prosím pečlivě přečtete tento instruktážní manuál.

Elektrickou instalaci a připojení musí zcela bezpodmínečně provádět kvalifikovaní odborníci, kteří mají požadované technické znalosti ohledně specifických bezpečnostních předpisů pro projektování, instalaci a údržbu technických zařízení pro zemi, kde je produkt instalován.

Jakékoli nedodržení bezpečnostních předpisů, kromě toho, že představuje nebezpečí pro obsluhu a může způsobit poškození zařízení, způsobí neplatnost všech práv na zásahy kryté zárukou.

3. POUŽITÍ

Samonasávací elektrické čerpadlo pro bazény má zabudovaný velkokapacitní předfiltr s vysokou filtrační schopností. Průhledný polykarbonátový kryt předfiltru umožňuje snadné pozorování vnitřního prostoru filtračního koše. Naše čerpadla byla vyvinuta pro nepřetržitý provoz a materiály použité při výrobě podléhají přísné kontrole a pečlivému přezkoušení.

4. TECHNICKÉ ÚDAJE A OMEZENÍ POUŽÍVÁNÍ

Napájecí napětí: jednofázově, 230 V, 50/60 Hz
třífázově, 230 – 240 V, 50/60 Hz

Viz štítek s údaji

5. TECHNICKÉ ÚDAJE MOTORU

Ochrana motoru: IP 55
Izolační třída: F

6. MAXIMÁLNÍ TEPLoty

MAXIMÁLNÍ TEPLota OKOLÍ: +40°C
MAXIMÁLNÍ TEPLota ČERPANÉ KAPALINY: +40°C

7. INSTALACE

Obecně



Čerpadlo je nutné instalovat co nejbližší u hladiny vody s ponecháním minimálně dvou metrů k okraji bazénu dle publikace IEC č. 364, a to ve vodorovné poloze, abyste získali minimální provozní délku sání a snížily se ztráty nakrátko.

Ponechtejete dostatečný prostor pro demontáž koše předfiltru za účelem čištění a jeho opětovné namontování.

Čerpadlo je nutné instalovat na pevný a hladký povrch. Je nutné dokonale upevnit čerpadlo skrz dva otvory, které jsou v základně k tomuto účelu vytvořeny, pomocí dvou šroubů nebo jiným podobným způsobem, aby se předešlo možnému hluku a vibracím, které by mohly nepříznivě ovlivnit práci čerpadla.

Čerpadlo by nemělo být namontováno ve větší výšce než 3,5 metru nad hladinou vody.

Pro dosažení optimálního samonasávání by mělo být čerpadlo instalováno v maximální výšce 2,5 metru nad hladinou vody.

Čerpadlo by mělo být chráněno před možným zaplavením a měla by být zajištěna jeho správné větrání aniž byste riskovali účinky mrazu. V případě venkovní instalace by čerpadlo mělo být chráněno před deštěm a přívodní kabel by měl splňovat normy EHS, typ H07- číslo požadavku-F (dle VDE 0250). V případě, že je instalován fibrový kryt, zcela nebo napůl uložený v zemi, je nutné zajistit dostatečné proudění vzduchu a správné větrání, aby maximální teplota uvnitř nepřesáhla 40°C.

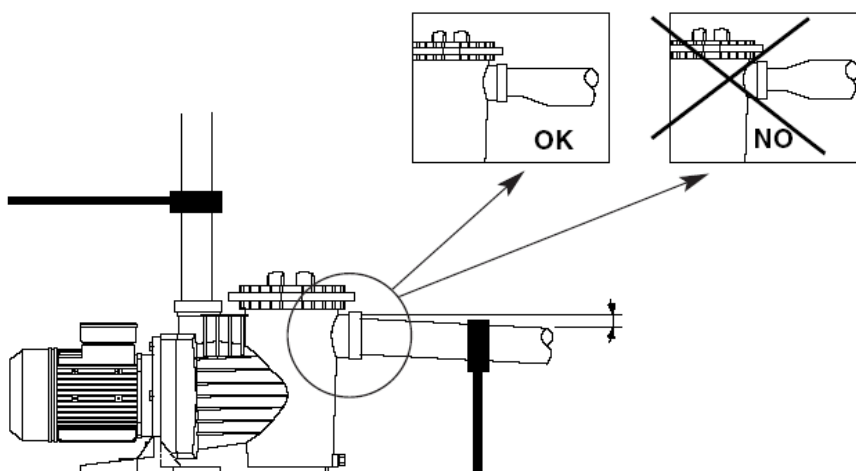
Montáž potrubí



Doporučujeme instalaci uzavíracích ventilů jak na sacím, tak i výtlačném potrubí tak, aby čerpadlo mohlo být odstraněno ze zařízení bez nutnosti předtím vyprázdnit celý okruh.

Sací potrubí by mělo mít alespoň stejný průměr jako přípojka čerpadla a doporučujeme, aby také výtlačné potrubí mělo stejný průměr jako přípojka čerpadla.

Sací potrubí by mělo být namontováno s mírným nakloněním ve směru k čerpadlu, aby se uvnitř netvořily vzduchové kapsy.



Je velmi důležité, aby sací i výtlačné potrubí bylo nezávisle podepřené a správně upevněné na místě tak, aby čerpadlo nemuselo podírat jejich váhu a netrpělo vibracemi způsobenými prouděním vody skrz tato potrubí. Pokud se použije dlouhé výtlačné potrubí, doporučujeme instalovat zpětný ventil pro prevenci úderů vody při jejím návratu, což by mohlo způsobit poškození po zastavení čerpadla.

Při použití pružného potrubí by mělo jít o nestlačitelný typ.

Při připojování čerpadla by měly být vždy použity zcela čisté přípojky, se závitem v dokonalém stavu. Neprosakování by mělo být zajištěno použitím teflonové pásky (nepoužívat lepidla ani podobné výrobky). Tyto přípojky je nutné pomalu utáhnout, aby nedošlo ke stržení vnitřního závitu čerpadla přílišným utažením.

8. ELEKTRICKÉ PŘIPOJENÍ



Před provádění jakékoli údržby na elektrické části motoru je nutné odpojit přívod elektřiny.

Ochranu systému by měl zajišťovat diferenciální jistič (Ifn = 30mA).

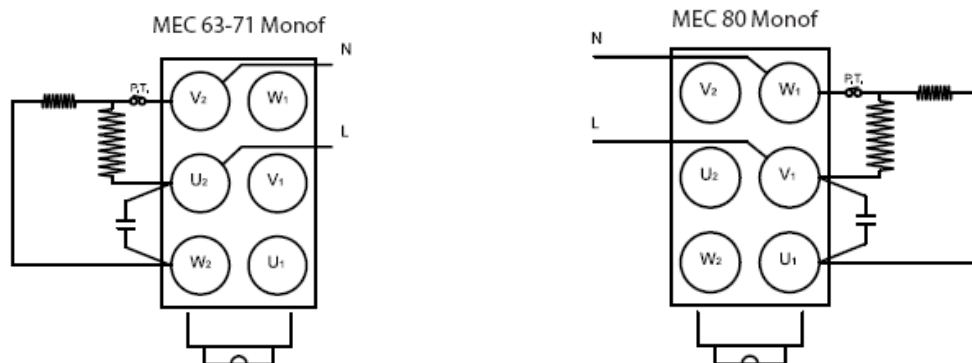
Všechny naše jednofázové motory mají tepelnou ochranu, která odpojí čerpadlo, pokud se teplota motoru zvýší v důsledku přetížení a opět zapojí elektrické napájení poté, co teplota poklesne zpět na normální výši.

U třífázových verzí motoru by měl uživatel zajistit příslušnou ochranu v souladu s platnými předpisy.

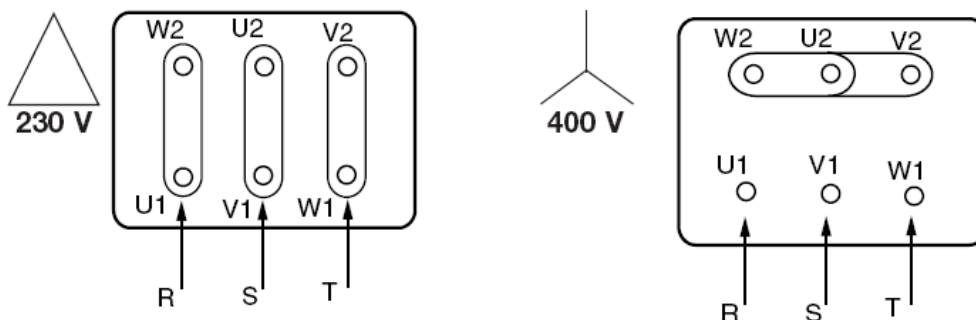
Je nutné připojit čerpadlo k vhodnému uzemnění.

Následující schéma je nutné použít při realizaci elektrických přípojek ke svorkám čerpadla.

JEDNOFÁZOVÉ



TŘÍFÁZOVÉ



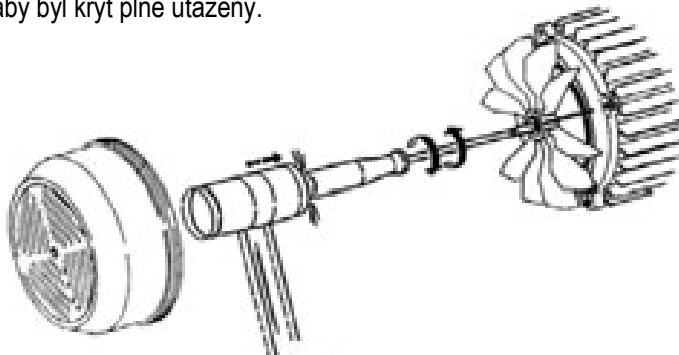
9. KONTROLY PŘED UVEDENÍM DO PROVOZU



ČERPADLO NESMÍ NIKDY PRACOVAT NAPRÁZDNO

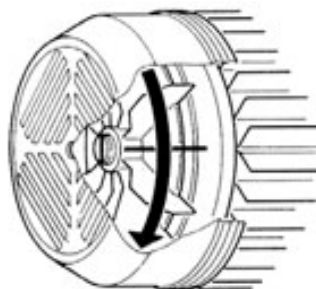
Zkontrolujte, zda napětí a kmitočet vstupního síťového zdroje odpovídá údajům na štítku čerpadla.

Odšroubujte průhledný kryt předfiltru a naplňte předfiltr vodou, dokud hladina nedosáhne sacího otvoru. Vraťte kryt zpět a ručně utáhněte šrouby tak, aby byl kryt plně utažený.



Zkontrolujte, zda se hřídel čerpadla může volně otáčet.

Zkontrolujte, zda směr otáčení motoru odpovídá údajům uvedeným na štítku (ventilátor by se při pohledu ze zadní části motoru měl otáčet PO SMĚRU HODINOVÝCH RUČÍČEK). Je-li motor třífázový, a pokud zjistíte, že se otáčí v opačném směru, pak je nutné dvě napájecí fáze na ochranném panelu obrátit.



10. UVEDENÍ DO PROVOZU

Otevřete ventily a zapněte čerpadlo.



Přiměřenou dobu vyčkejte až se čerpadlo a sací potrubí samo naplní. Pokud to trvá příliš dlouho, pak je nutné proces naplnění zopakovat.

Poté, co proběhne správné naplnění a je vidět, že předfiltr je plný vody, je nutné zkontrolovat proud motoru a náležitě nastavit tepelné relé.

11. ÚDRŽBA



Nejdůležitější součástí údržby je udržování čistého koše předfiltru. Stav předfiltru je nutné kontrolovat po každé filtraci a zejména po čištění dna bazénu. Postupujte následovně:

Odpojte el. přívod čerpadla. Uzavřete ventily. Otevřete kryt předfiltru a vyndejte a vyčistěte koš. Čistý koš vraťte na místo, ale před uzavřením zkontrolujte stav závitů těla čerpadla, krytu předfiltru čerpadla a těsnícího o-kroužku, vyčistěte je vodou a tam, kde je to nutné, namažte lehce neutrální vazelinou.

Za žádných okolností nesmí být do koše předfiltru vloženy tablety chlóru.

Speciální klíč, který je součástí dodávky (pouze WINNER) a který se používá k **OTEVŘENÍ krytu předfiltru** čerpadla, **se nikdy nesmí použít k jeho uzavření**.



Pokud existuje riziko zamrznutí nebo pokud se čerpadlo nebude delší dobu používat, je nutno jej vyprázdnit. To provedete tak, že odstraníte dvě vypouštěcí zátky na spodní části těla čerpadla.

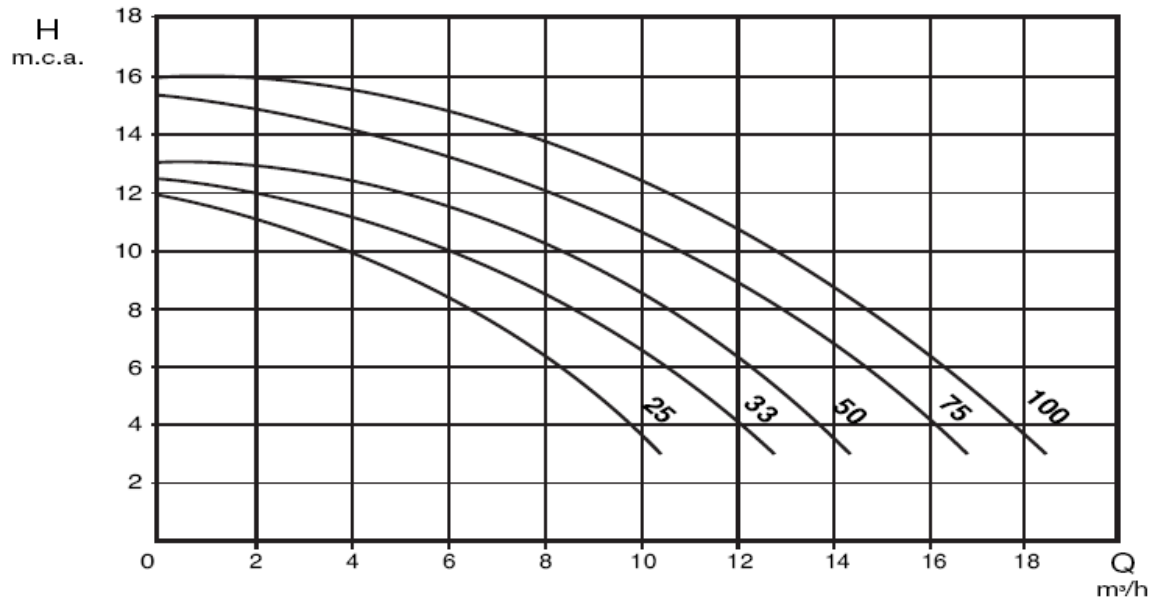
Kromě úkonů uvedených výše nevyžadují naše čerpadla žádnou další údržbu, protože ložiska byla dimenzována a promazána na celou dobu životnosti

MOŽNÉ PORUCHY, JEJICH PŘÍČINY A ŘEŠENÍ

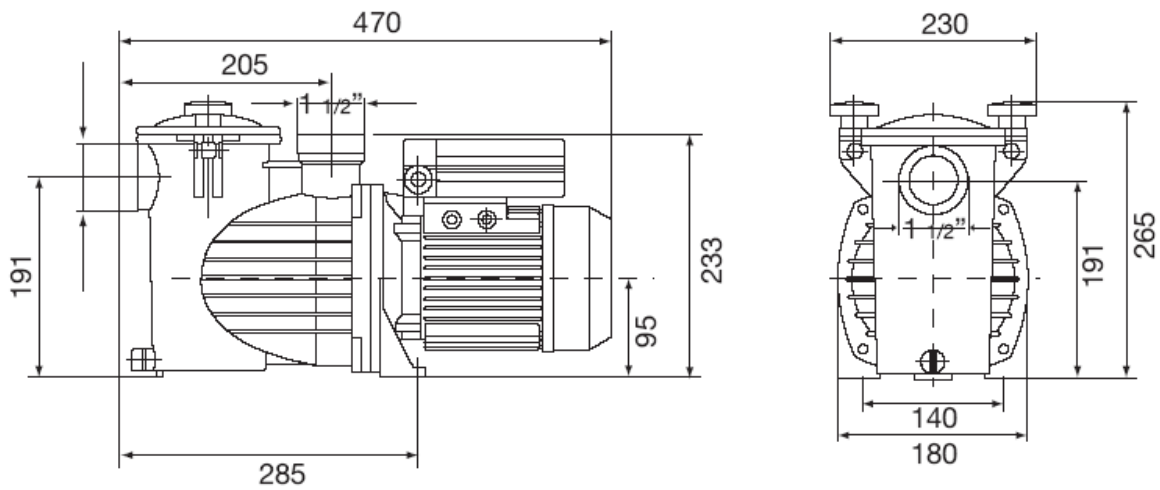
PORUCHY	PŘÍČINY	ŘEŠENÍ
<ul style="list-style-type: none"> Čerpadlo se neplní 	<ul style="list-style-type: none"> Čerpadlo nebylo naplněno Sacím potrubím vstupuje vzduch Mechanickým těsněním prostupuje vzduch Nesprávně uzavřený kryt primárního filtru. Nadměrná sací výška Obrácené otáčení motoru Nesprávné napětí 	<ul style="list-style-type: none"> Naplňte primární filtr vodou Zkontrolujte přípojky a potrubí. Vyměňte mechanické těsnění Uzavřete správně. Instalujte ve vhodné výšce. Obraťte dvě z fází motoru. Zkontrolujte napětí na štítku.
<ul style="list-style-type: none"> Čerpadlo má slabou průtokovou rychlost 	<ul style="list-style-type: none"> Sacím potrubím vstupuje vzduch Nadměrná sací výška Obrácené otáčení motoru Nesprávné napětí Ucpání Průměr sacího potrubí je menší než je požadováno Impulsní potrubí je uzavřené nebo ucpané. 	<ul style="list-style-type: none"> Zkontrolujte přípojky a potrubí. Instalujte ve vhodné výšce Obraťte dvě z fází motoru Zkontrolujte napětí na štítku Vyčistěte koš primárního filtru Správně stanovte rozměry sacího potrubí Otevřete ventil a zkontrolujte stav pískového filtru.
<ul style="list-style-type: none"> Čerpadlo dělá velký hluk 	<ul style="list-style-type: none"> Průměr sacího potrubí je menší než je požadováno Čerpadlo nebo potrubí nebylo správně zajištěno. Obrácené otáčení motoru 	<ul style="list-style-type: none"> Správně stanovte rozměry sacího potrubí Překontrolujte způsoby zajištění čerpadla a potrubí tak, aby byly odděleny. Obraťte dvě z fází motoru
<ul style="list-style-type: none"> Čerpadlo nezačne pracovat. 	<ul style="list-style-type: none"> Nepřítomnost napětí v síti. Činnost jističe Nesprávné napětí Motor se zasekl. 	<ul style="list-style-type: none"> Zkontrolujte napětí a pojistky Zkontrolujte a resetujte jistič Zkontrolujte napětí na štítku Kontaktujte oficiální technický servis

PREVA

CHARAKTERISTIKY

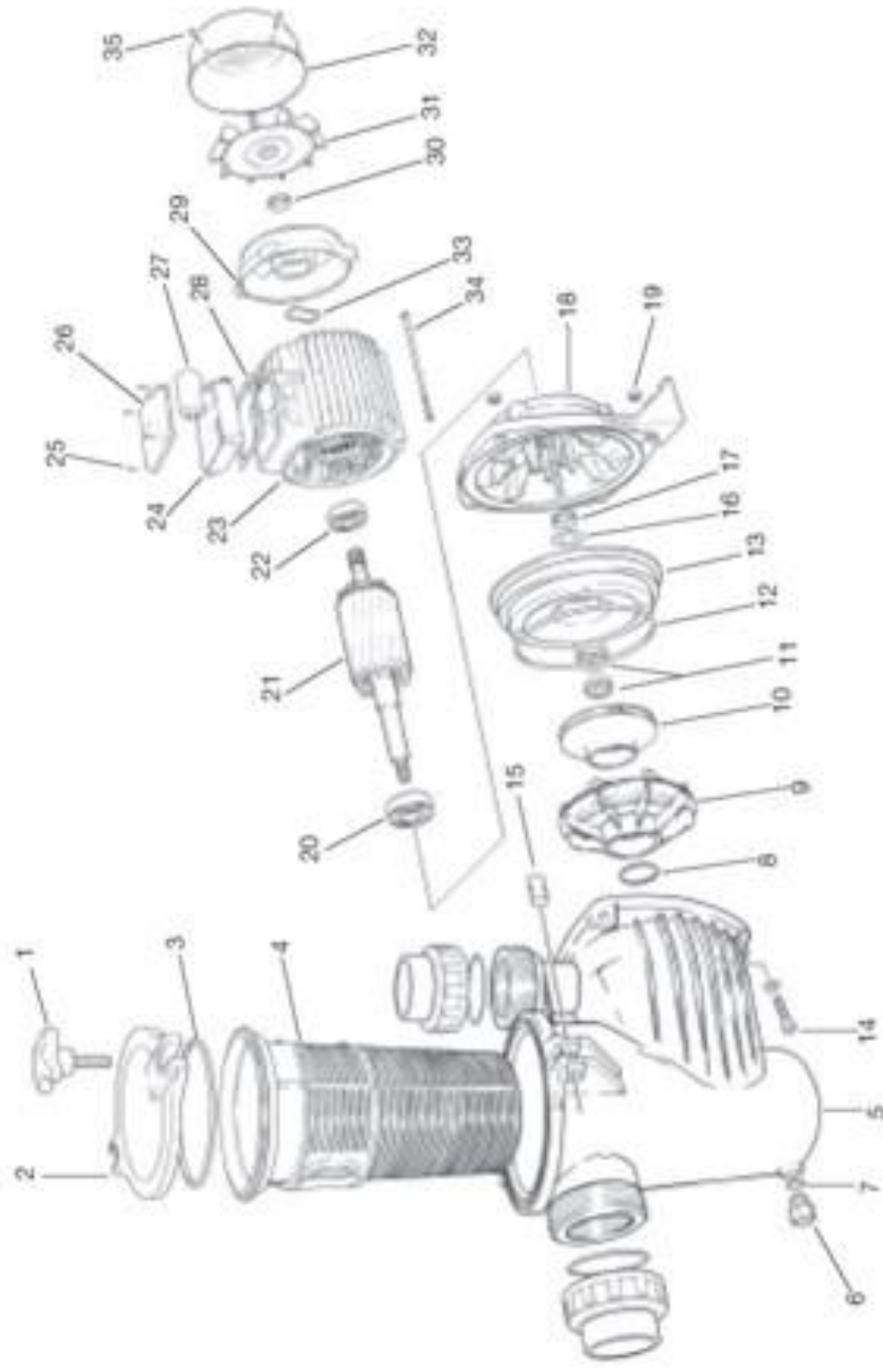


ROZMĚRY



Typ	„Kg“	PVC armatura
25	11,6	Ø 50
33	11,6	Ø 50
50	11,6	Ø 50
75	12,6	Ø 50
100	12,6	Ø 50

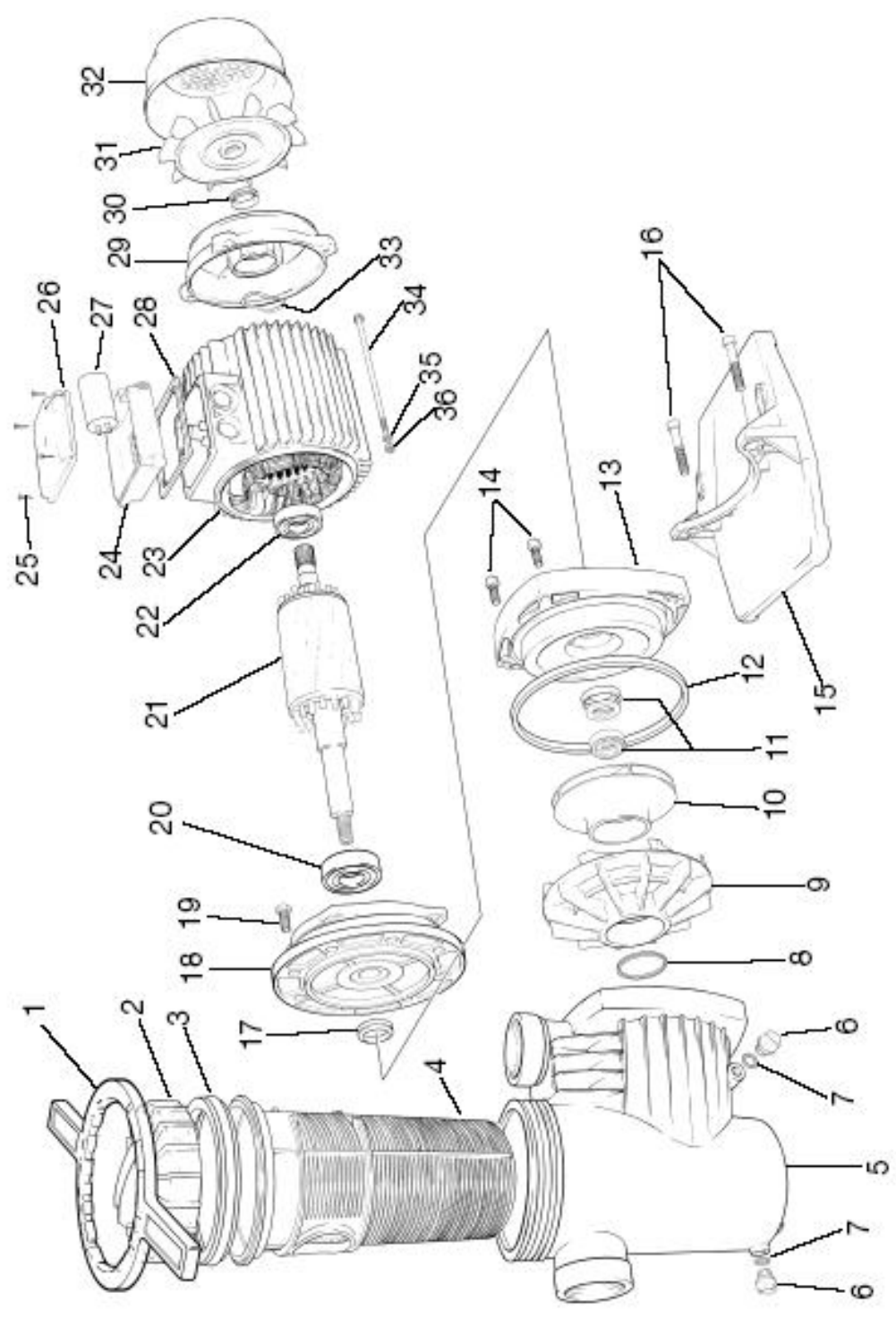
PREVA 25 / 33 / 50 / 75 / 100



POPIS NÁHRADNÍCH DÍLŮ

- 1 – DRŽADLO PRIMÁRNÍHO FILTRU
- 2 – KRYT PRIMÁRNÍHO FILTRU
- 3 - SPOJ PRIMÁRNÍHO FILTRU
- 4 – KOŠ PRIMÁRNÍHO FILTRU
- 5 – TĚLO ČERPADLA
- 6 - VYPOUŠTĚCÍ ZÁTKA
- 7 – O-KROUŽEK VYPOUŠTĚCÍ ZÁTKY
- 8 – SPOJ DIFUZÉRU
- 9 – DIFUZÉR
- 10 – OBĚŽNÉ KOLO
- 11 – MECHANICKÉ TĚSNĚNÍ
- 12 – O-KROUŽEK VÍKA TĚLA ČERPADLA
- 13 – VÍKO TĚLA ČERPADLA
- 14 – POJISTNÝ ŠROUB TĚLA ČERPADLA
- 15 – VÁLEČEK DRŽADLA PRIMÁRNÍHO FILTRU
- 16 – VODNÍ ZARÁŽKA
- 17 – ČELNÍ OCHRANNÉ TĚSNĚNÍ IP-55
- 18 – PODPĚRA ČERPADLA
- 19 – POJISTNÁ MATICE PODPĚRY ČERPADLA
- 20 – ČELNÍ KULIČKOVÉ LOŽISKO
- 21- HRÍDEL S ROTOREM
- 22 – ZADNÍ KULIČKOVÉ LOŽISKO
- 23 – KRYT MOTORU
- 24 – SVORKOVNICE
- 25 – ŠROUB SVORKOVNICE
- 26 – KRYT SVORKOVNICE
- 27 – KONDENZÁTOR
- 28 – TĚSNĚNÍ SVORKOVNICE
- 29 – ZADNÍ KRYT MOTORU
- 30 – ZADNÍ OCHRANNÉ TĚSNĚNÍ IP-55
- 31 – VENTILÁTOR
- 32 – KRYT VENTILÁTORU
- 33 – OPĚRNÁ PODLOŽKA
- 34 – ŘÍDÍCÍ TYČ
- 35 – ŠROUB KRYTU VENTILÁTORU

WINNER 50 / 75 / 100 / 150 / 200 / 300

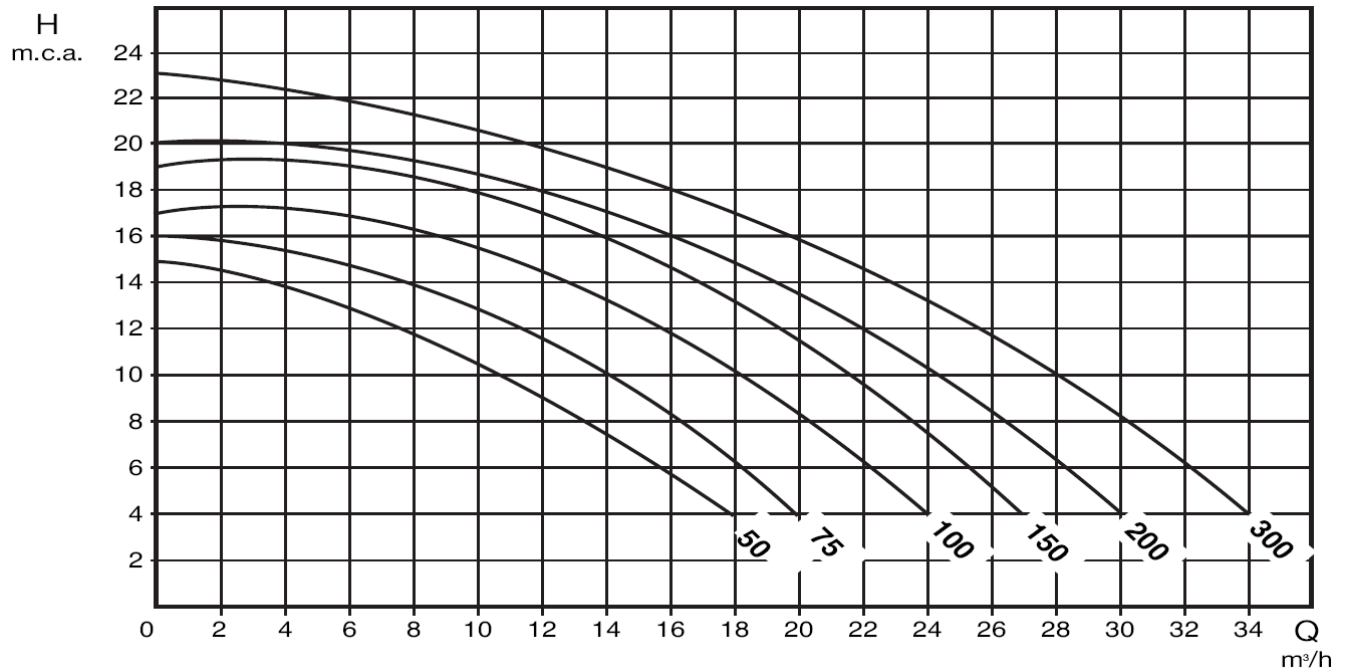


POPIS NÁHRADNÍCH DÍLŮ

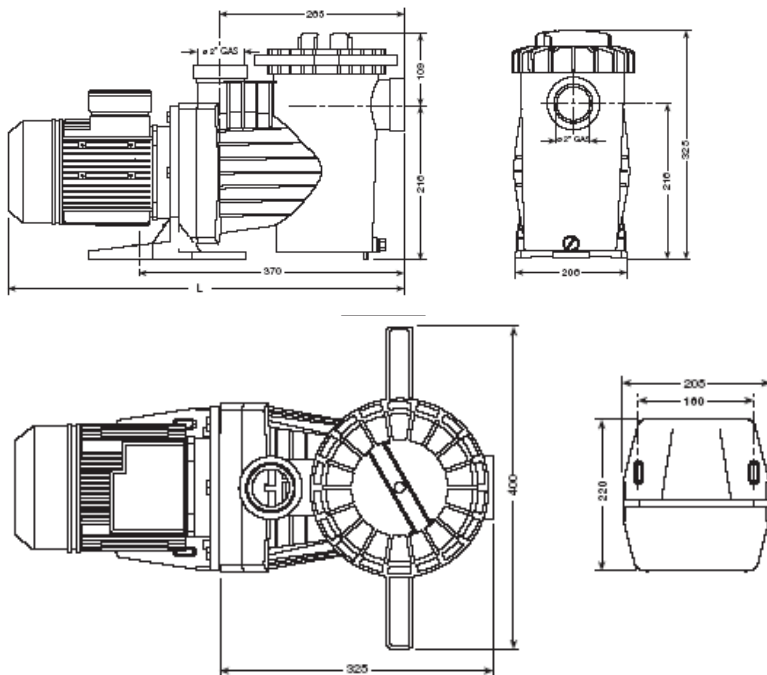
- 1 – KLÍČ
- 2 – KRYT PRIMÁRNÍHO FILTRU
- 3 - SPOJ PRIMÁRNÍHO FILTRU
- 4 – KOŠ PRIMÁRNÍHO FILTRU
- 5 – TĚLO ČERPADLA
- 6 - VYPOUŠTĚCÍ ZÁTKA
- 7 – O-KROUŽEK VYPOUŠTĚCÍ ZÁTKY
- 8 – SPOJ DIFUZÉRU
- 9 – DIFUZÉR
- 10 – OBĚŽNÉ KOLO
- 11 – MECHANICKÉ TĚSNĚNÍ
- 12 – O-KROUŽEK VÍKA TĚLA ČERPADLA
- 13 – VÍKO TĚLA ČERPADLA
- 14 – NADŘAZENÝ POJISTNÝ ŠROUB TĚLA ČERPADLA
- 15 – ZÁKLADNA ČERPADLA
- 16 – POJISTNÝ ŠROUB ZÁKLADNY ČERPADLA
- 17 – ČELNÍ OCHRANNÉ TĚSNĚNÍ IP-55
- 18 – ČELNÍ KRYT MOTORU
- 19 – POJISTNÝ ŠROUB MOTORU
- 20 – ČELNÍ KULIČKOVÉ LOŽISKO
- 21 – HRÍDEL S ROTOREM
- 22 – ZADNÍ KULIČKOVÉ LOŽISKO
- 23 – KRYT MOTORU
- 24 – SVORKOVNICE
- 25 – ŠROUB SVORKOVNICE
- 26 – KRYT SVORKOVNICE
- 27 – KONDENZÁTOR
- 28 – TĚSNĚNÍ SVORKOVNICE
- 29 – ZADNÍ KRYT MOTORU
- 30 – ZADNÍ OCHRANNÉ TĚSNĚNÍ IP-55
- 31 – VENTILÁTOR
- 32 – KRYT VENTILÁTORU
- 33 – OPĚRNÁ PODLOŽKA
- 34 – ŘÍDÍCÍ TYČ
- 35 – PODLOŽKA ŘÍDÍCÍ TYČE
- 36 – MATICE ŘÍDÍCÍ TYČE

WINNER

CHARAKTERISTIKY



ROZMĚRY



Typ	„L“	„Kg“
50	540	11,5
75	540	12,5
100	540	12,5
150	550	17
200	565	17,5
300	635	19